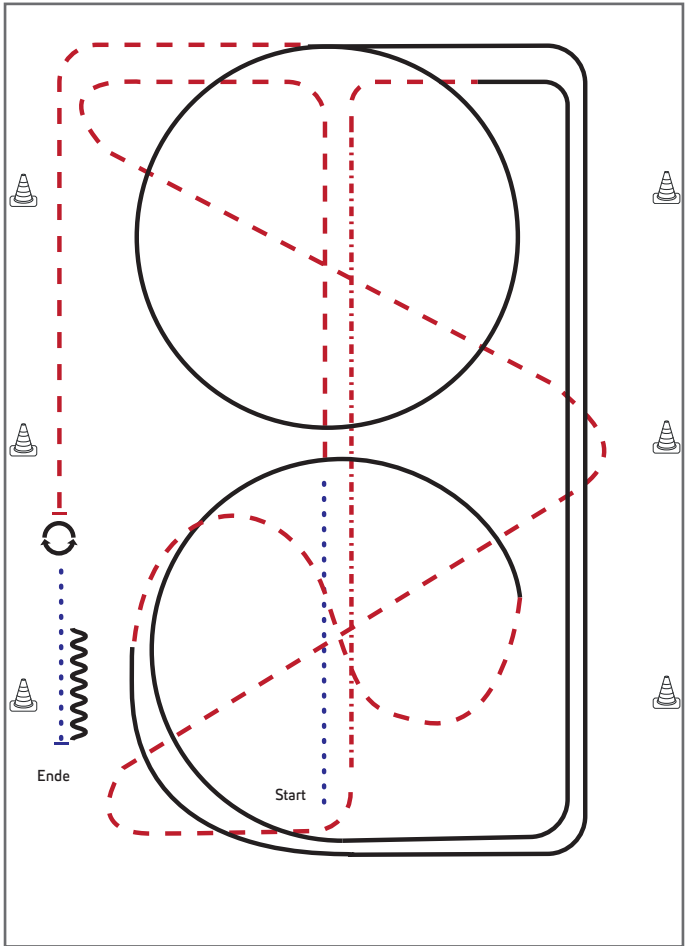


## Jungferde Basis Pattern 7 (4j.)



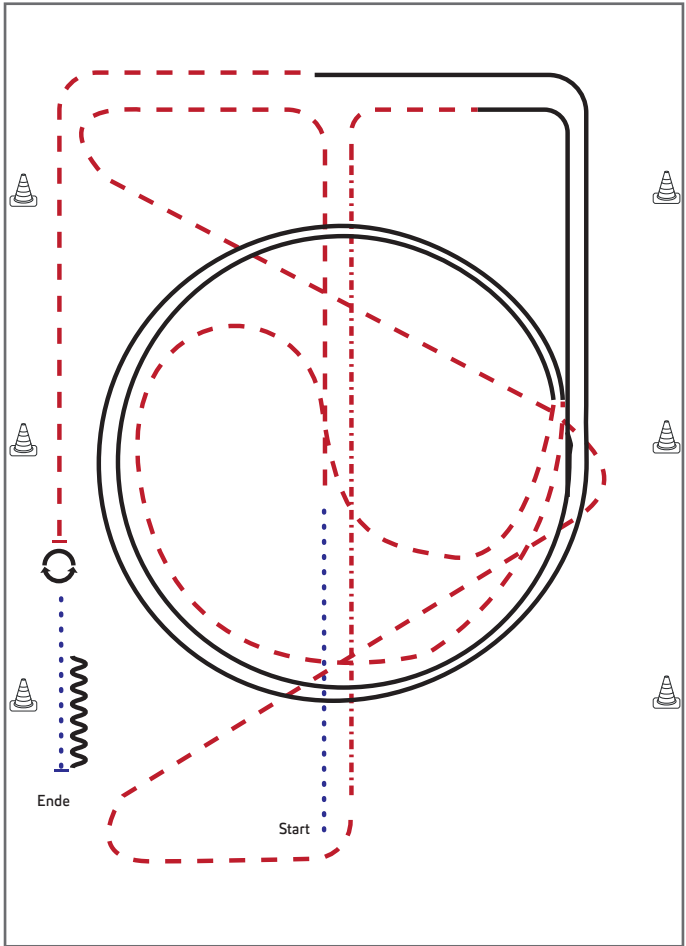
Jungferde

- 1) Schritt, Trab
- 2) zweimal durch die halbe Bahn wechseln
- 3) Auf der Mittellinie Tritte verlängern, Trab rechte Hand
- 4) Rechtsgalopp ganze Bahn,  $\frac{3}{4}$  Zirkel,
- 5) Im Trab durch den Zirkel wechseln
- 6) Linksgalopp,  $\frac{1}{4}$  Zirkel, ganze Bahn, Zirkel
- 7) Trab, Stopp
- 8) HHW 360° rechts oder links
- 9) Schritt, Anhalten, Rückwärts

**Legende:**

Schritt	.....
Trab	- - - - -
Galopp	.....
Wechselzone	=====
Rückwärts	~~~~~

## Jungpferde Basis Pattern 8 (5j.)



Jungpferde

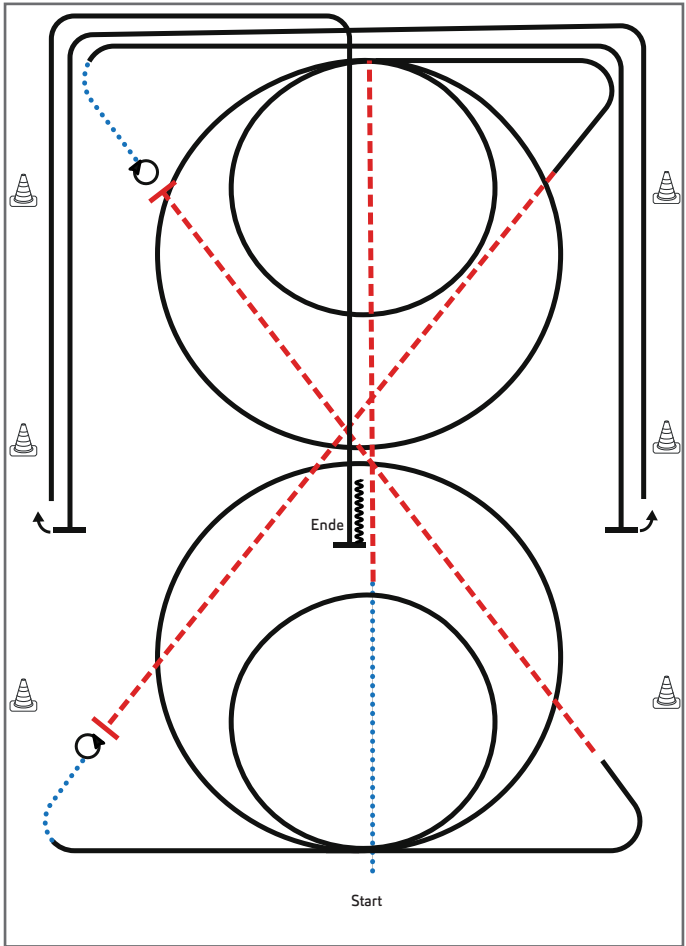
- 1) Schritt, Trab
- 2) zweimal durch die halbe Bahn wechseln
- 3) Auf der Mittellinie Tritte verlängern, Trab rechte Hand
- 4) Rechtsgalopp, ½ lange Seite, Mittelzirkel
- 5) Trab, im Trab durch den Zirkel wechseln
- 6) Linksgalopp, Mittelzirkel, weiter ganze Bahn
- 7) Mitte kurze Seite Trab, Stopp
- 8) HHW 360° rechts und links (beliebig beginnend)
- 9) Schritt, Anhalten, Rückwärts

**Legende:**

Schritt	.....
Trab	- - - - -
Galopp	— — — — —
Wechselzone	▬▬▬▬▬
Rückwärts	~~~~~

Erste Westernreiter Union  
Deutschland e.V.

## Jungferde Reining Pattern 3 (4j.)



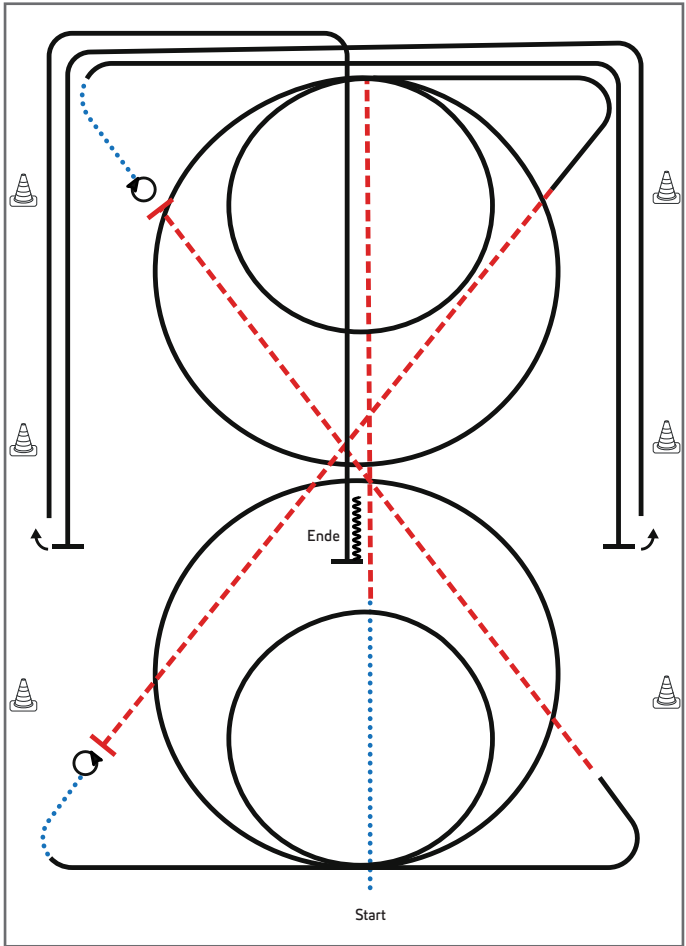
Jungferde

- 1) Schritt, Trab entlang der Mittellinie, 2 Zirkel Galopp (**rechts**), 1. groß, **2. klein**
- 2) Weiter im Galopp, Trab, Stop
- 3) 4 Spins **links**
- 4) Schritt, Galopp (**links**), 2 Zirkel Galopp (**links**), 1. groß, **2. klein**
- 5) weiter im Galopp, Trab, Stop
- 6) 4 Spins **rechts**
- 7) Schritt, Run Down entlang der langen Seite, Sliding Stop mind. 6 m von der Bande entfernt hinter dem **Mittelmarker**, Roll Back links, kein Verharren
- 8) Run Down entlang der langen Seite, Sliding Stop mind. 6 m von der Bande entfernt hinter dem **Mittelmarker**, Roll Back **rechts**, kein Verharren
- 9) Run Down auf der Mittellinie, Sliding Stop hinter dem **Mittelmarker**, Back up mind. 3m, Verharren

Trab	-----
Galopp	—————
Rückwärts	~~~~~

Der Reiter muss das Kopfstück zur Gebisskontrolle vor dem Richter abnehmen.

## Jungpferde Reining Pattern 4 (5j.)



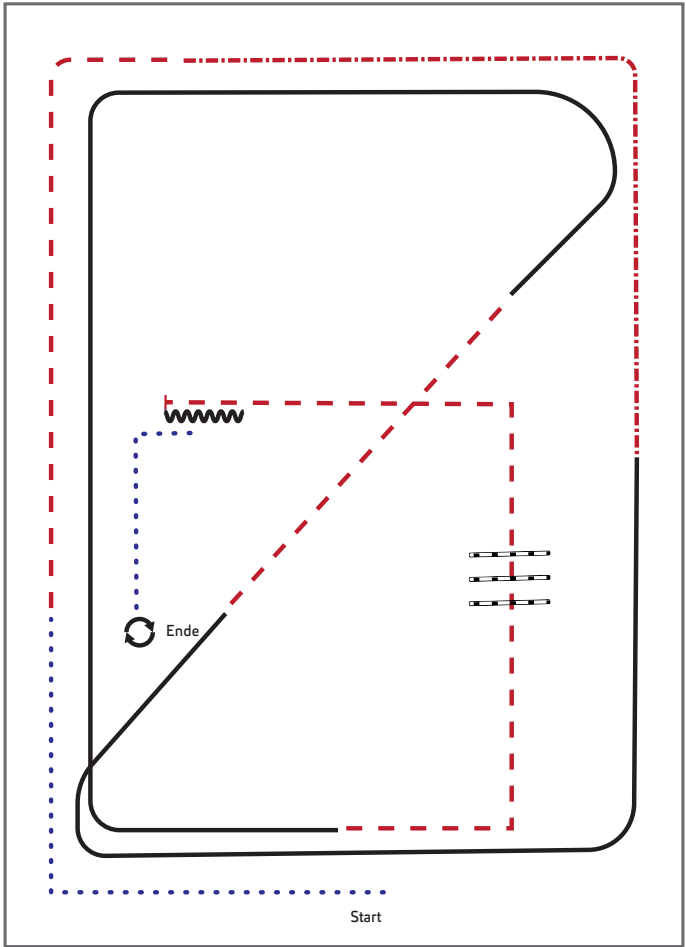
Jungpferde

- 1) Schritt, Trab entlang der Mittellinie, 2 Zirkel Galopp (**rechts**), 1. groß und schnell, **2. klein und langsam**
- 2) Weiter im Galopp, Trab, Stop
- 3) 4 Spins **links**
- 4) Schritt, Galopp (**links**), 2 Zirkel Galopp (**links**), 1. groß und schnell, **2. klein und langsam**
- 5) weiter im Galopp, Trab, Stop
- 6) 4 Spins **rechts**
- 7) Schritt, Galopp, Run Down entlang der langen Seite, Sliding Stop mind. 6 m von der Bande entfernt hinter dem **Mittelmaler**, Roll Back **links**, kein Verharren
- 8) Run Down entlang der langen Seite, Sliding Stop mind. 6 m von der Bande entfernt hinter dem **Mittelmaler**, Roll Back **rechts**, kein Verharren
- 9) Run Down auf der Mittellinie, Sliding Stop hinter dem **Mittelmaler**, Back up mind. 3m, Verharren

Trab	-----
Galopp	—————
Rückwärts	~~~~~

Der Reiter muss das Kopfstück zur Gebisskontrolle vor dem Richter abnehmen.

## Jungpferde Ranch Riding Pattern 9 (4j.)



Jungpferde

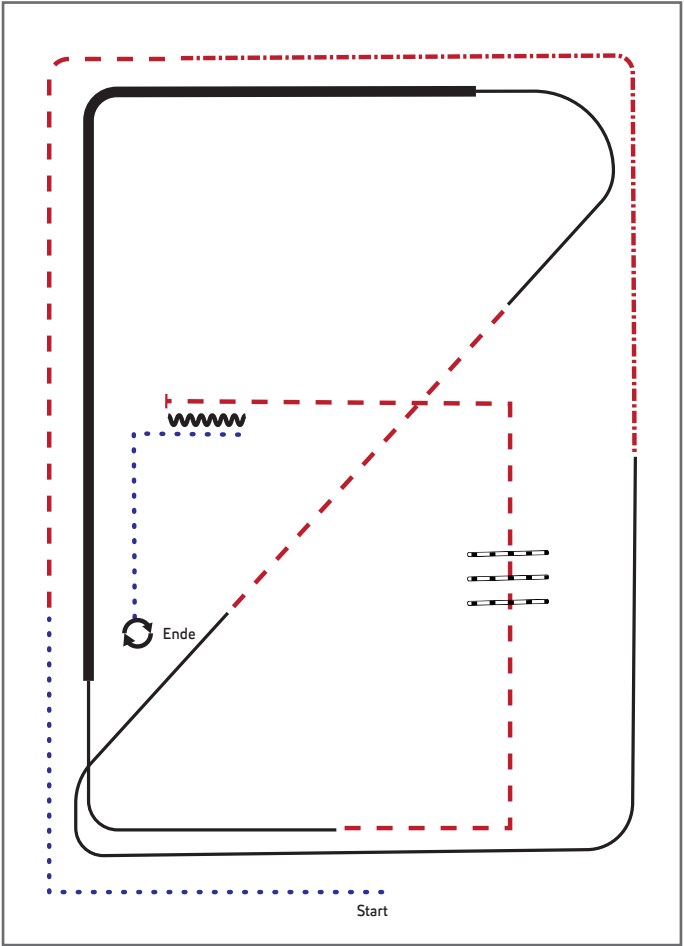
- 1) Walk, Trot
- 2) Extended Trot
- 3) Lope RL
- 4) Trot
- 5) Lope LL
- 6) Trot corner
- 7) Trot over, Trot corner
- 8) Stop, Back up
- 9) Walk, Turn 360° left or right

**Legende:**

Schritt	
Trab	
Galopp	
Wechselzone	
Rückwärts	



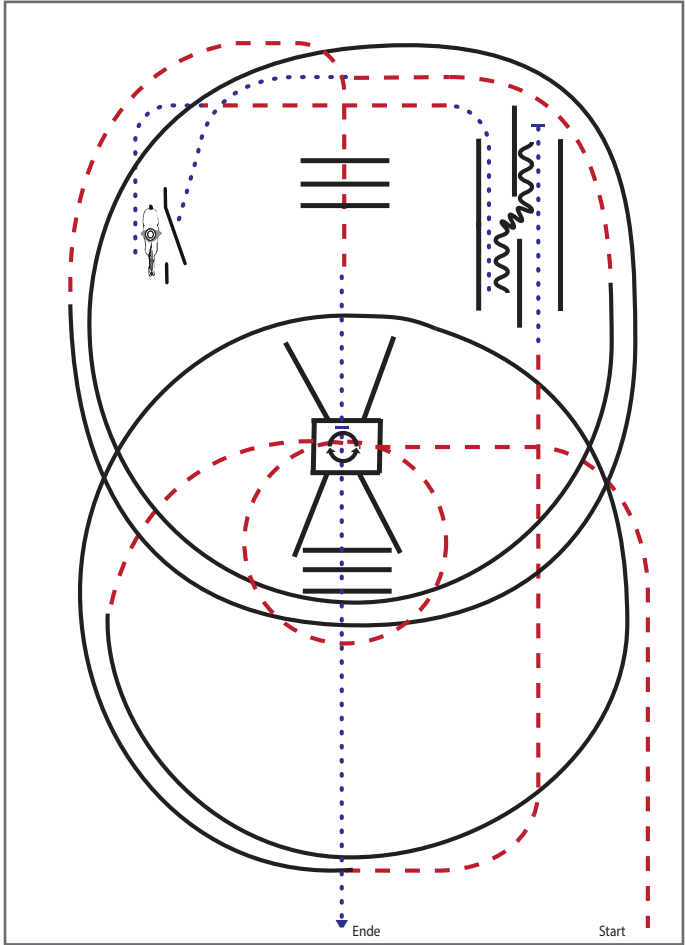
## Jungpferde Ranch Riding Pattern 10 (5j.)



- 1) Walk, Trot
- 2) Extended Trot
- 3) Lope RL
- 4) Trot
- 5) Lope LL, extended Lope, Lope
- 6) Trot corner
- 7) Trot over, Trot corner
- 8) Stop, Back up
- 9) Walk, Turns 360° each direction

Legende:	
Schritt	
Trab	
Galopp	
Wechselzone	
Rückwärts	

## Jungferde Trail Pattern 3 (4j.)

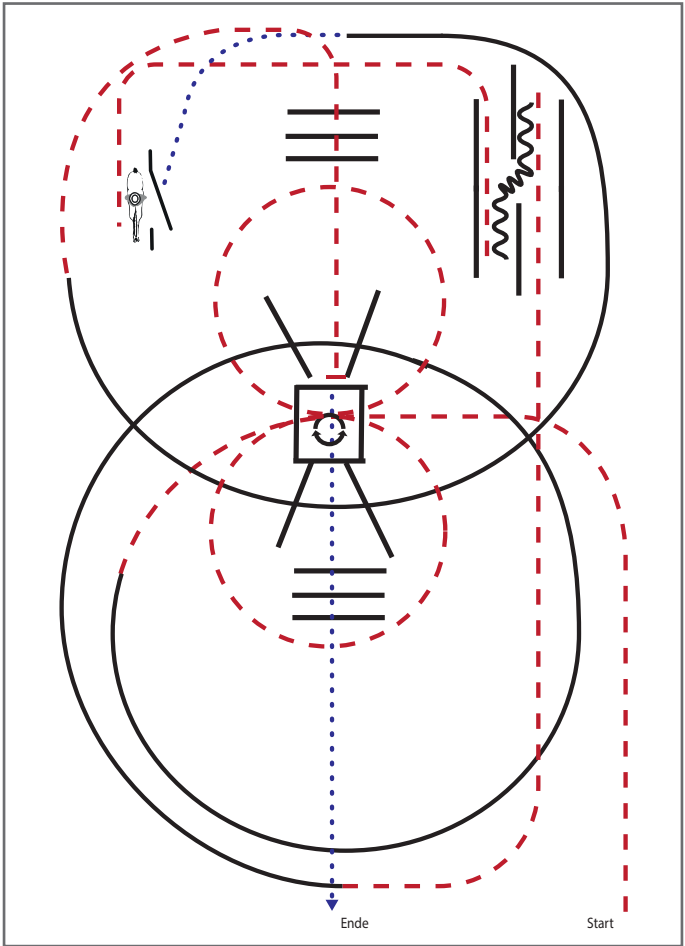


Jungferde

- 1) Trab, Trabstangen (2m) mit Volte links
- 2) Linksgalopp Zirkel, Trab, Schritt
- 3) Stop, Rückwärtsrichten
- 4) Schritt, Trab, Schritt zum Tor
- 5) Seiltor (linke Hand)
- 6) Schritt, Trab, Rechtsgalopp Zirkel
- 7) Trab, Trabstangen (1m)
- 8) Schritt in die Box, Drehung 360° (rechts oder links), Schritt
- 9) Schrittstangen (0,60m), im Schritt die Arena verlassen

Legende:	
Schritt	
Trab	
Galopp	
Wechselzone	
Rückwärts	

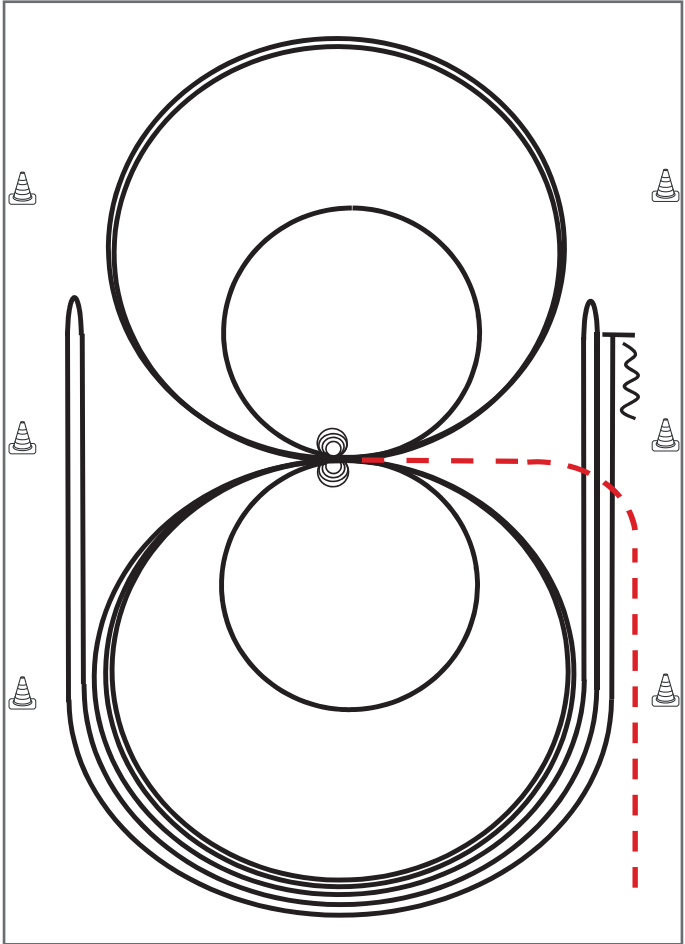
## Jungpferde Trail Pattern 4 (5j.)



- 1) Trab, Trabstangen (2m) mit Volten links und rechts (beliebig beginnend)
- 2) Linksgalopp Zirkel, Galoppstangen, Trab
- 3) Stop, Rückwärtsrichten
- 4) Trab zum Tor
- 5) Seiltor (linke Hand)
- 6) Schritt, Rechtsgalopp Zirkel, Galoppstangen
- 7) Trab, Trabstangen (1m)
- 8) Stopp, Schritt in die Box, Drehung 360° (rechts oder links), Schritt
- 9) Schrittstangen (0,60m), im Schritt die Arena verlassen

Legende:	
Schritt	
Trab	
Galopp	
Wechselzone	
Rückwärts	



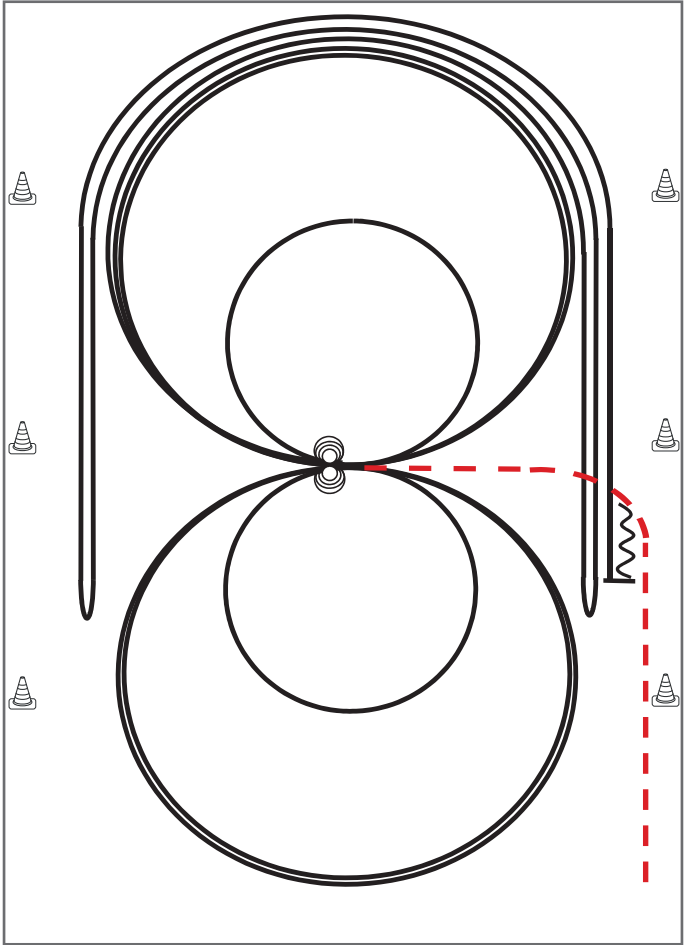


Im Trab zur Mitte der Bahn. Beginn der Aufgabe aus dem Schritt oder aus dem Stand.

- 1) 4 Spins **rechts**, Verharren
- 2) 4 Spins **links**, Verharren
- 3) 3 Zirkel Galopp (**links**), 1. + 2. groß und schnell, **3. klein** und langsam, Galoppwechsel bei X
- 4) 3 Zirkel Galopp (**rechts**), 1. + 2. groß und schnell, **3. klein** und langsam, Galoppwechsel bei X
- 5) Galopp (**links**) auf dem Zirkel, der nicht geschlossen wird, Run Down entlang der langen Seite, Sliding Stop mind. 6,00 m von der Bande entfernt hinter dem **Mittelmarker**, Rollback **rechts**, kein Verharren
- 6) Galopp (**rechts**) auf dem Zirkel, der nicht geschlossen wird, Run Down entlang der langen Seite, Sliding Stop mind. 6,00 m von der Bande entfernt hinter dem **Mittelmarker**, Rollback **links**, kein Verharren
- 7) Galopp (**links**) auf dem Zirkel, der nicht geschlossen wird, Run Down entlang der langen Seite, Sliding Stop mind. 6,00 m von der Bande entfernt hinter dem **Mittelmarker**, Rückwärtsrichten mind. 3,00 m, Verharren

Der Reiter muss das Kopfstück zur Gebisskontrolle vor dem Richter abnehmen.

Trab	-----
Galopp	—————
Rückwärts	~~~~~

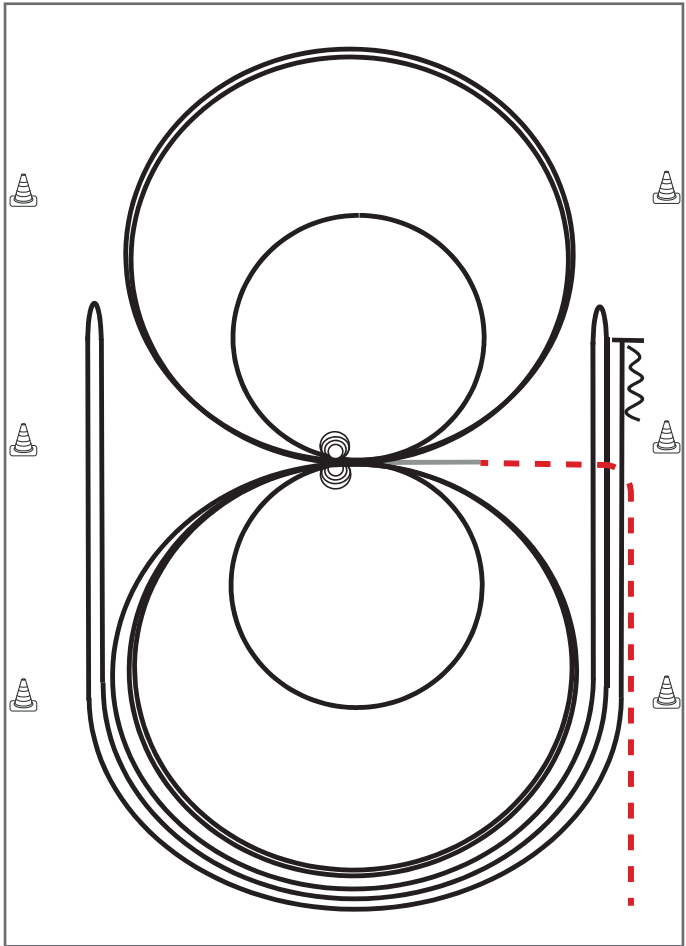


Im Trab zur Mitte der Bahn. Beginn der Aufgabe aus dem Schritt oder aus dem Stand.

- 1) 4 Spins **links**, Verharren
- 2) 4 Spins **rechts**, Verharren
- 3) 3 Zirkel Galopp (**rechts**), 1. groß und schnell, **2. klein** und langsam, 3. groß und schnell, Galoppwechsel bei X
- 4) 3 Zirkel Galopp (**links**), 1. groß und schnell, **2. klein** und langsam, 3. groß und schnell, Galoppwechsel bei X
- 5) Galopp (**rechts**) auf dem Zirkel, der nicht geschlossen wird, Run Down entlang der langen Seite, Sliding Stop mind. 6,00 m von der Bande entfernt hinter dem **Mittelmarker**, Rollback **links**, kein Verharren
- 6) Galopp (**links**) auf dem Zirkel, der nicht geschlossen wird, Run Down entlang der langen Seite, Sliding Stop mind. 6,00 m von der Bande entfernt hinter dem **Mittelmarker**, Rollback **rechts**, kein Verharren
- 7) Galopp (rechts) auf dem Zirkel, der nicht geschlossen wird, Run Down entlang der langen Seite, Sliding Stop mind. 6,00 m von der Bande entfernt hinter dem **Mittelmarker**, Rückwärtsrichten mind. 3,00 m, Verharren

Trab	-----
Galopp	—————
Rückwärts	~~~~~

Der Reiter muss das Kopfstück zur Gebisskontrolle vor dem Richter abnehmen.

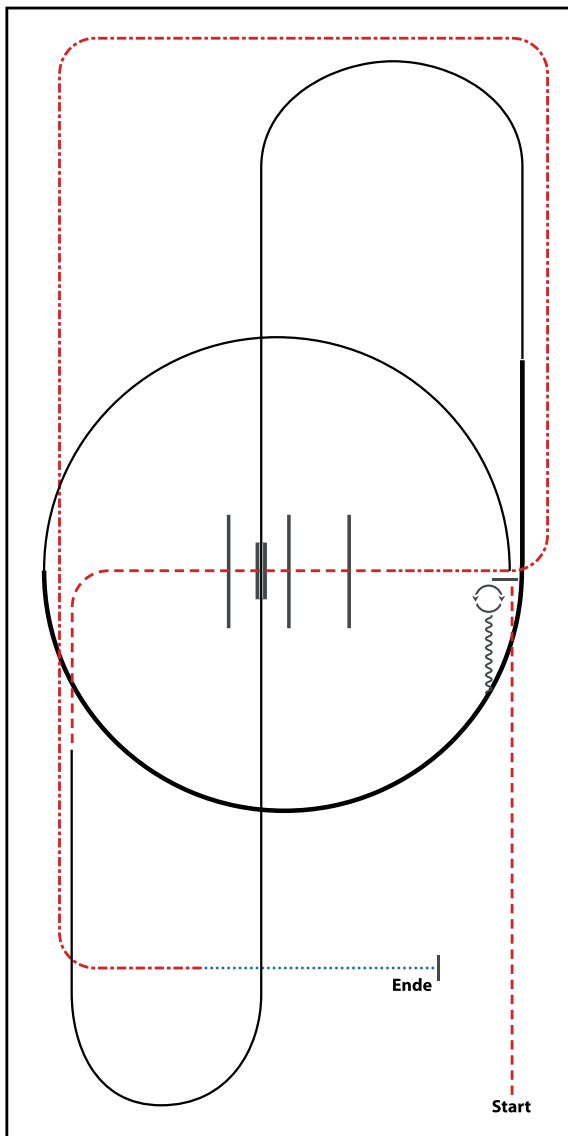


Im Trab zur Mitte der Bahn. Beginn der Aufgabe aus dem Schritt oder aus dem Stand.

- 1) 2 Zirkel Galopp (**links**), 1. groß und schnell, 2. **klein** und langsam, Stop bei X
- 2) 4 Spins **links**, Verharren
- 3) 2 Zirkel Galopp (**rechts**), 1. groß und schnell, 2. **klein** und langsam, Stop bei X
- 4) 4 Spins **rechts**, Verharren
- 5) 1 Zirkel Galopp (**links**) groß und schnell, Galoppwechsel bei X, 1 Zirkel Galopp (**rechts**) groß und schnell, Galoppwechsel bei X (figure 8)
- 6) Galopp (**links**) auf dem Zirkel, der nicht geschlossen wird, Run Down entlang der langen Seite, Sliding Stop mind. 6,00 m von der Bande entfernt hinter dem **Mittelmarker**, Rollback **rechts**, kein Verharren
- 7) Galopp (**rechts**) auf dem Zirkel, der nicht geschlossen wird, Run Down entlang der langen Seite, Sliding Stop mind. 6,00 m von der Bande entfernt hinter dem **Mittelmarker**, Rollback **links**, kein Verharren
- 8) Galopp (**links**) auf dem Zirkel, der nicht geschlossen wird, Run Down entlang der langen Seite, Sliding Stop mind. 6,00 m von der Bande entfernt hinter dem **Mittelmarker**, Rückwärtsrichten mind. 3,00 m, Verharren

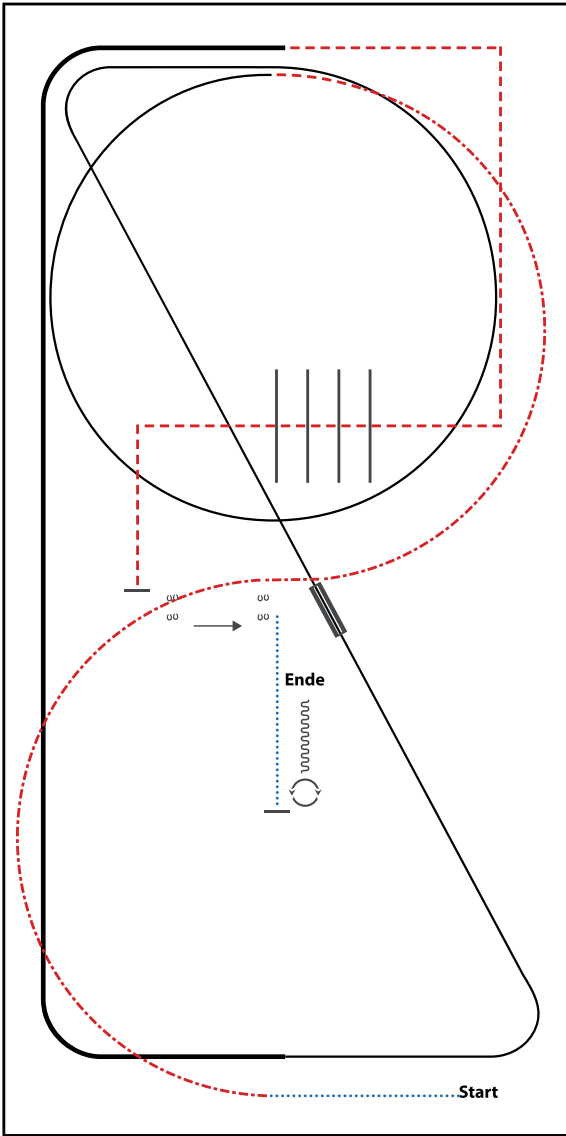
Trab	-----
Galopp	————
Rückwärts	~~~~~

Der Reiter muss das Kopfstück zur Gebisskontrolle vor dem Richter abnehmen.



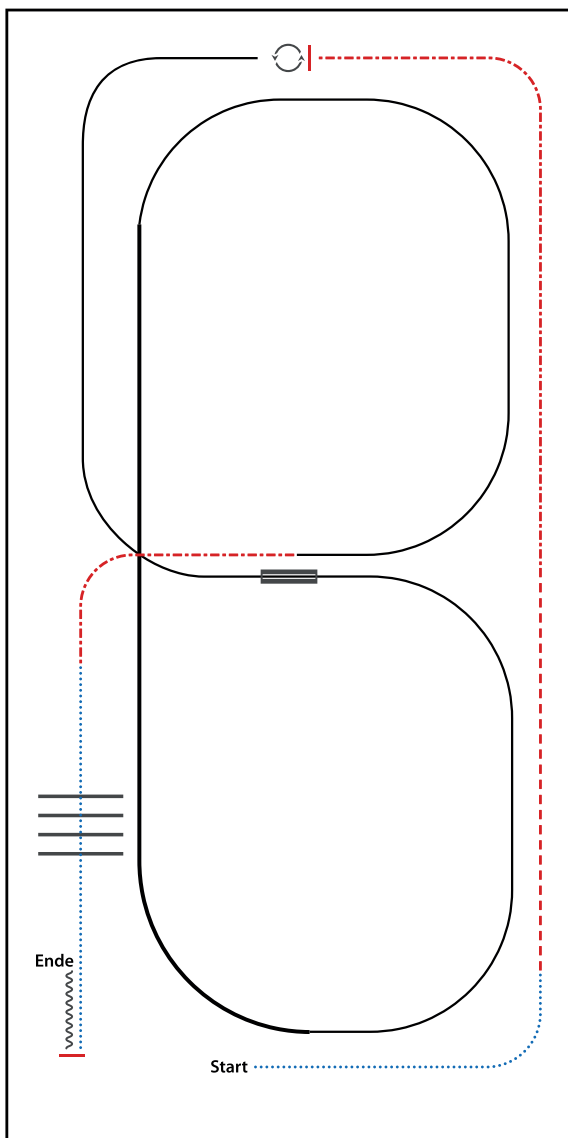
- 1) TROT
- 2) STOP, 180° TURNS EACH DIRECTION
- 3) BACK UP
- 4) LOPE (LL)
- 5) EXTENDED LOPE (LL), LOPE (LL)
- 6) CHANGE LEADS (SIMPLE OR FLYING)
- 7) LOPE (RL)
- 8) TROT, TROT OVER
- 9) EXTENDED TROT
- 10) WALK, STOP

WALK (SCHRITT)	
EXTENDED WALK	
JOG/TROT (TRAB)	
EXTENDED TROT	
LOPE (GALOPP)	
EXTENDED LOPE	
BACK UP (RÜCKWÄRTS)	
LEAD CHANGE (GALOPPWECHSEL)	
TURN (DREHUNG)	
	ERSTE
	WESTENREITER
	UNION
	WESTENREITER



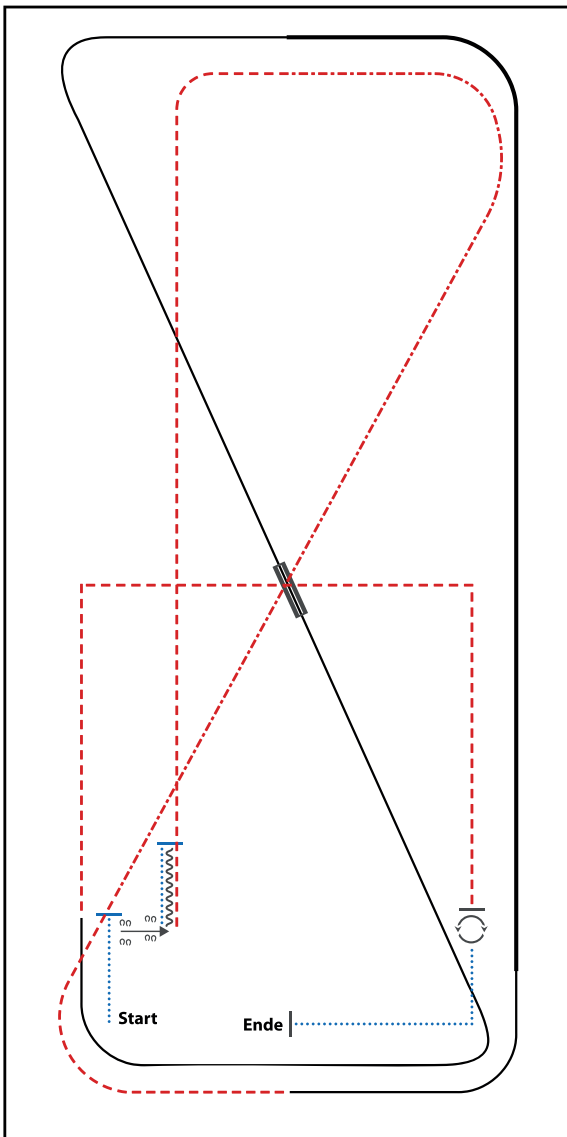
- 1) WALK
- 2) EXTENDED TROT, TROT
- 3) LOPE (LL) CIRCLE, LOPE (LL)
- 4) CHANGE LEADS (SIMPLE OR FLYING)
- 5) LOPE (RL)
- 6) EXTENDED LOPE (RL)
- 7) TROT CORNERS
- 8) TROT OVER, TROT
- 9) STOP, SIDEPASS LEFT
- 10) WALK, STOP
- 11) 360° TURN (LEFT OR RIGHT), BACK UP

WALK (SCHRITT)	.....
EXTENDED WALK	.....
JOG/TROT (TRAB)	.....
EXTENDED TROT	.....
LOPE (GALOPP)	.....
EXTENDED LOPE	.....
BACK UP (RÜCKWÄRTS)	.....
LEAD CHANGE (GALOPPWECHSEL)	.....
TURN (DREHUNG)	.....
	ERSTE ..... WESTENREITER ..... UNION ..... WESTENREITER ..... WESTENREITER ..... WESTENREITER .....



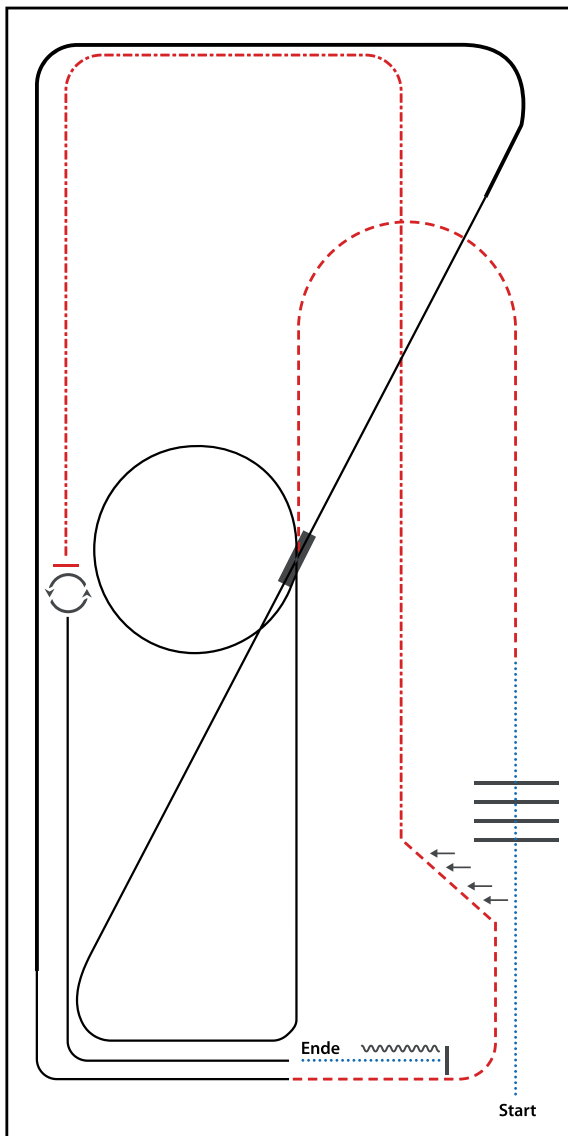
- 1) WALK
- 2) TROT
- 3) EXTENDED TROT, STOP
- 4) 360° TURN LEFT
- 5) LOPE (LL)
- 6) CHANGE LEADS (SIMPLE OR FLYING)
- 7) LOPE (RL)
- 8) EXTENDED LOPE (RL)
- 9) LOPE (RL)
- 10) EXTENDED TROT
- 11) WALK OVER
- 12) STOP, BACK UP

WALK (SCHRITT)	
EXTENDED WALK	
JOG/TROT (TRAB)	
EXTENDED TROT	
LOPE (GALOPP)	
EXTENDED LOPE	
BACK UP (RÜCKWÄRTS)	
LEAD CHANGE (GALOPPWECHSEL)	
TURN (DREHUNG)	
	ERSTE
	WESTENREITER
	UNION
	WESTENREITER



- 1) WALK, STOP
- 2) SIDEPASS RIGHT
- 3) WALK, STOP, BACK UP
- 4) TROT
- 5) EXTENDED TROT, TROT
- 6) LOPE (LL)
- 7) EXTENDED LOPE (LL), LOPE (LL)
- 8) CHANGE LEADS (SIMPLE OR FLYING)
- 9) LOPE (RL)
- 10) TROT CORNERS
- 11) STOP, 360° TURN (LEFT OR RIGHT)
- 12) WALK, STOP

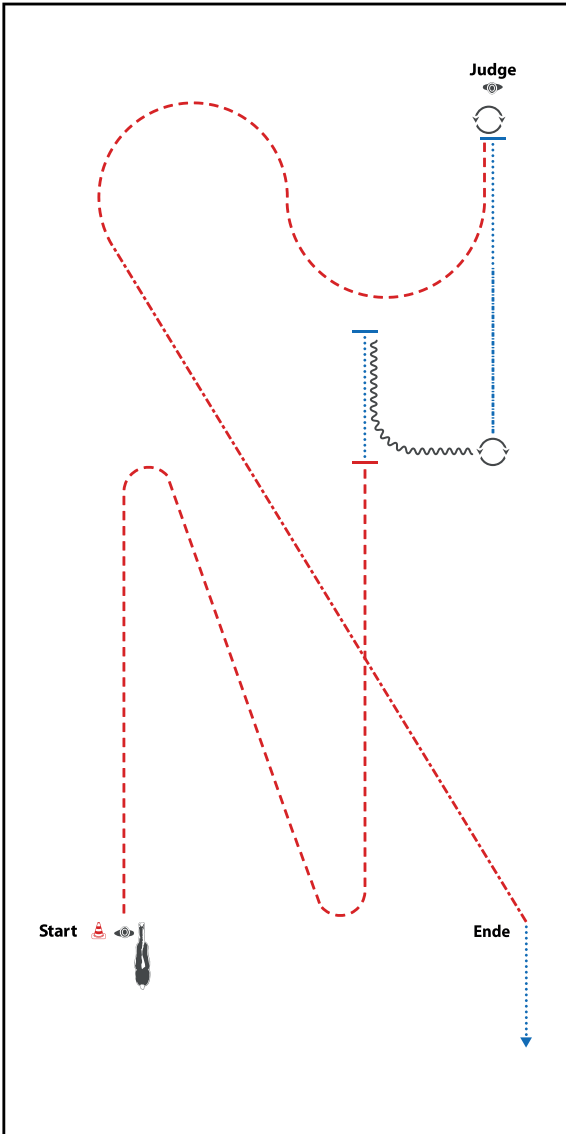
WALK (SCHRITT)	
EXTENDED WALK	
JOG/TROT (TRAB)	
EXTENDED TROT	
LOPE (GALOPP)	
EXTENDED LOPE	
BACK UP (RÜCKWÄRTS)	
LEAD CHANGE (GALOPPWECHSEL)	
TURN (DREHUNG)	
	ERSTE
	WESTENREITER
	UNION
	WELDFERREITERBUND



- 1) WALK
- 2) WALK OVER
- 3) TROT
- 4) LOPE (RL) SMALL CIRCLE, LOPE (RL)
- 5) CHANGE LEADS (SIMPLE OR FLYING)
- 6) LOPE (LL)
- 7) EXTENDED LOPE (LL), LOPE (LL)
- 8) TROT, TROT TWO TRACK LEFT
- 9) EXTENDED TROT
- 10) STOP, 360° TURNS (EACH DIRECTION)
- 11) LOPE (LL)
- 12) WALK, STOP, BACK UP

WALK (SCHRITT)	
EXTENDED WALK	
JOG/TROT (TRAB)	
EXTENDED TROT	
LOPE (GALOPP)	
EXTENDED LOPE	
BACK UP (RÜCKWÄRTS)	
LEAD CHANGE (GALOPPWECHSEL)	
TURN (DREHUNG)	
ERSTE	
WESTENREITER	
UNION	
WESTENREITER	

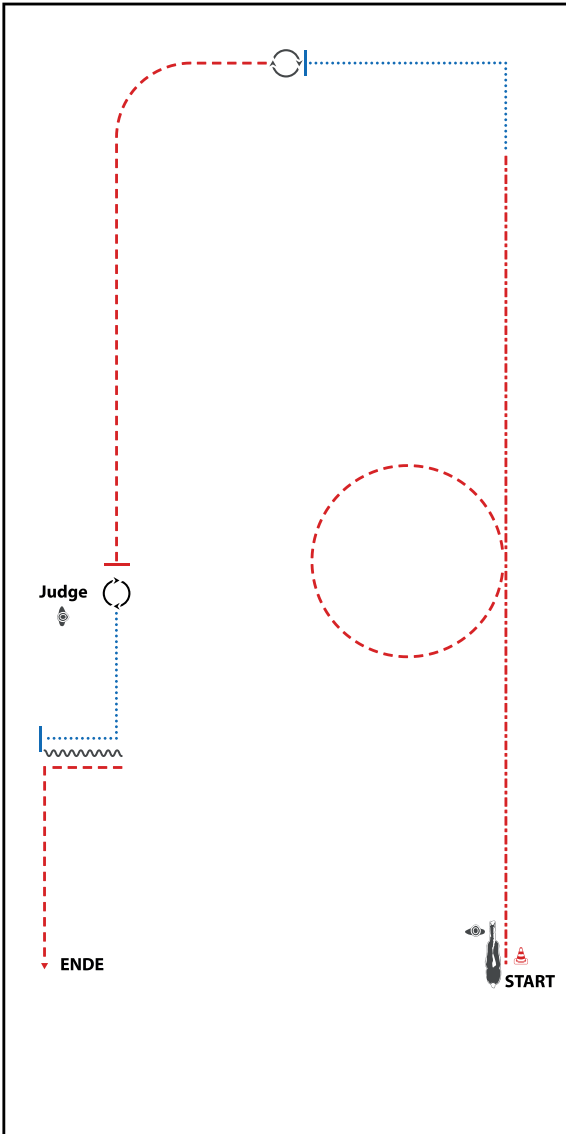




**BE READY AT MARKER**

- 1) TROT, STOP
- 2) SHORT SET UP
- 3) WALK, STOP, BACK UP
- 4) TURN 45°
- 5) EXTENDED WALK, WALK, STOP
- 6) SET UP
- 7) INSPECTION
- 8) TURN 180°, TROT SERPENTIN
- 9) EXTENDED TROT  
WALK OUT

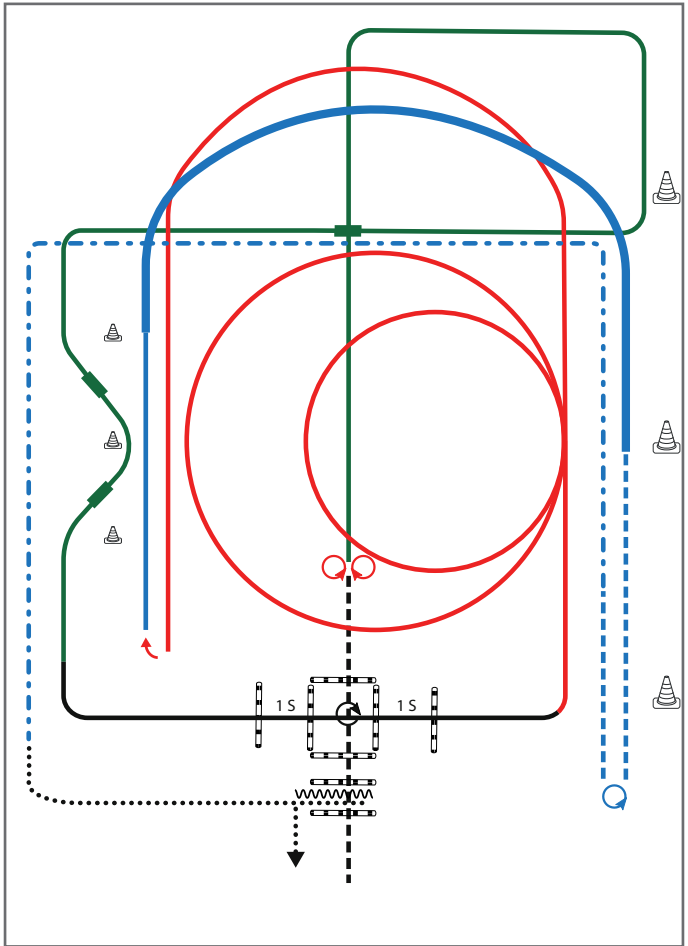
WALK (SCHRITT)	
EXTENDED WALK	
JOG/TROT (TRAB)	
EXTENDED TROT	
LOPE (GALOPP)	
EXTENDED LOPE	
BACK UP (RÜCKWÄRTS)	
LEAD CHANGE (GALOPPWECHSEL)	
TURN (DREHUNG)	
	ERSTE
	WESTENREITER
	UNION
	WELDPFERDEBUND WESTERWALD



**BE READY AT MARKER**

- 1) EXTENDED TROT
- 2) TROT SMALL CIRCLE
- 3) EXTENDED TROT, WALK CORNER
- 4) STOP, TURN 360°
- 5) TROT
- 6) STOP WITH THE HORSES HIP ALIGNED WITH THE JUDGE, TURN 360°
- 7) SET UP
- 8) INSPECTION
- 9) WALK CORNER, STOP, BACK UP (AT LEAST ONE HORSE LENGTH)
- 10) TROT CORNER  
TROT OUT

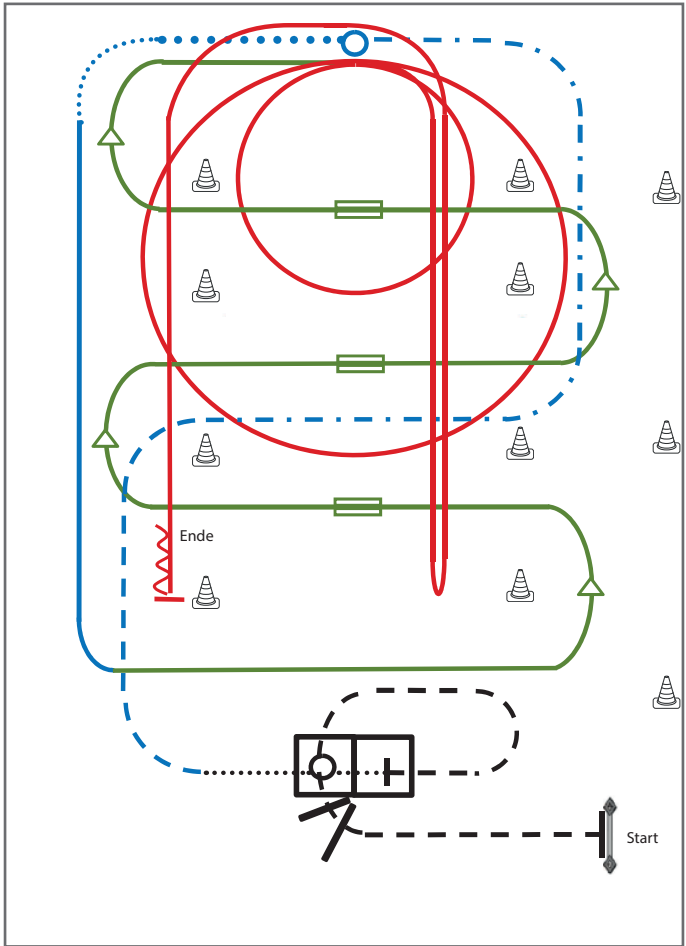
WALK (SCHRITT)	
EXTENDED WALK	
JOG/TROT (TRAB)	
EXTENDED TROT	
LOPE (GALOPP)	
EXTENDED LOPE	
BACK UP (RÜCKWÄRTS)	
LEAD CHANGE (GALOPPWECHSEL)	
TURN (DREHUNG)	
	ERSTE
	WESTENREITER
	UNION
	WELDFÖRDERUNGSBUND



Superhorse

- 1) Jog in, Turn 360° rechts oder links, Jog out (TH)
- 2) 4 Spins links, 4 Spins rechts (RN)
- 3) Galopp rechts, Galoppwechsel mit Seitenwechsel (WR)
- 4) Galopp links, Galoppwechsel auf Linie (WR)
- 5) Galopp rechts, Galoppwechsel auf Linie (WR)
- 6) Galopp links, Lope over (TH)
- 7) 2 Galoppzirkel links 1 klein und langsam, 2. Groß und schnell (RN)
- 8) Galopp links, auf dem Zirkel, der nicht geschlossen wird, run down entlang der langen Seite, Stop mind. 6 m von der Bande entfernt hinter dem Mittelmarker, Rollback rechts (RN)
- 9) Lope rechts, extended Lope rechts (RR)
- 10) Trot, Stop, Turn rechts oder links 540° (1 ½) (RR)
- 11) Trot, extended Trot corners (RR)
- 12) walk, walk in, Back up, walk out (TH)

Legende:	
Schritt	.....
Trab	- - - - -
Galopp	— · — · —
Wechselzone	▬▬▬▬▬
Rückwärts	~~~~~

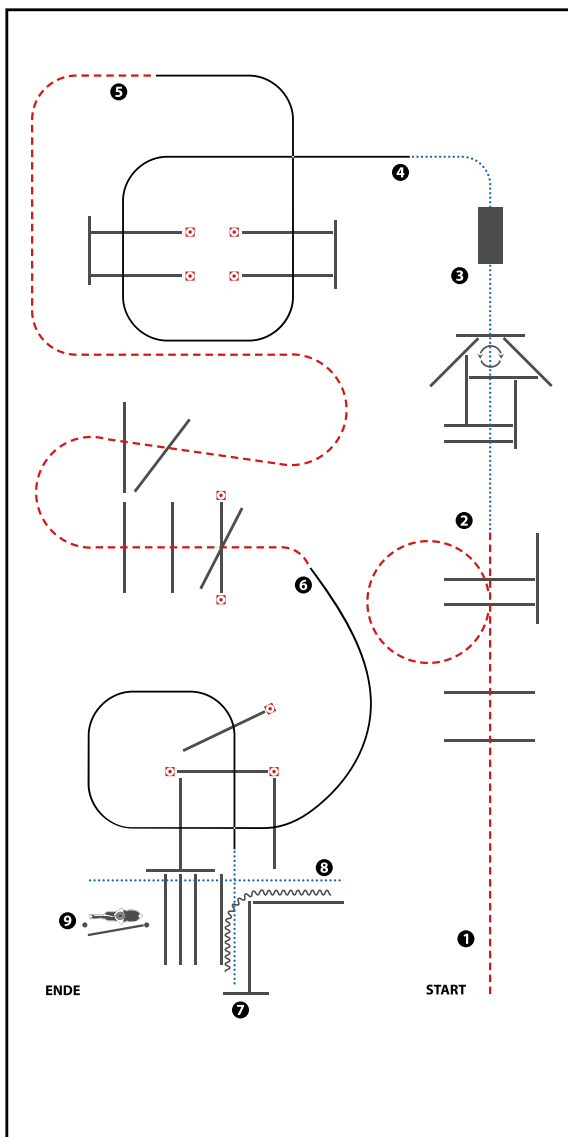


Superhorse

- 1) Seiltor über Stange (TH)
- 2) Jog over, Jog in, Stop (TH)
- 3) Walk in, 360° Turn either way, Walk out (TH)
- 4) Trot, Extended Trot, Stop (RR)
- 5) Turn 360° (each direction either way first) (RR)
- 6) Walk, Lope (RR)
- 7) Galoppwechsel mit Seitenwechsel (WR)
- 8) Galoppwechsel mit Seitenwechsel (WR)
- 9) Galoppwechsel mit Seitenwechsel (WR)
- 10) 2 Zirkel Galopp (**rechts**), 1. groß und schnell, **2. klein** und langsam (RN)
- 11) Rechtsgalopp, Run Down entlang der langen Seite, Sliding Stop mind. 6,00 m von der Bande entfernt hinter dem Mittelmarker, Rollback **links**, kein Verharren (RN)
- 12) Galopp (**links**) auf dem Zirkel, der nicht geschlossen wird, Run Down entlang der langen Seite, Sliding Stop mind. 6,00 m von der Bande entfernt hinter dem Mittelmarker, Rückwärtsrichten mind. 3,00 m, Verharren (RN)

**Legende:**

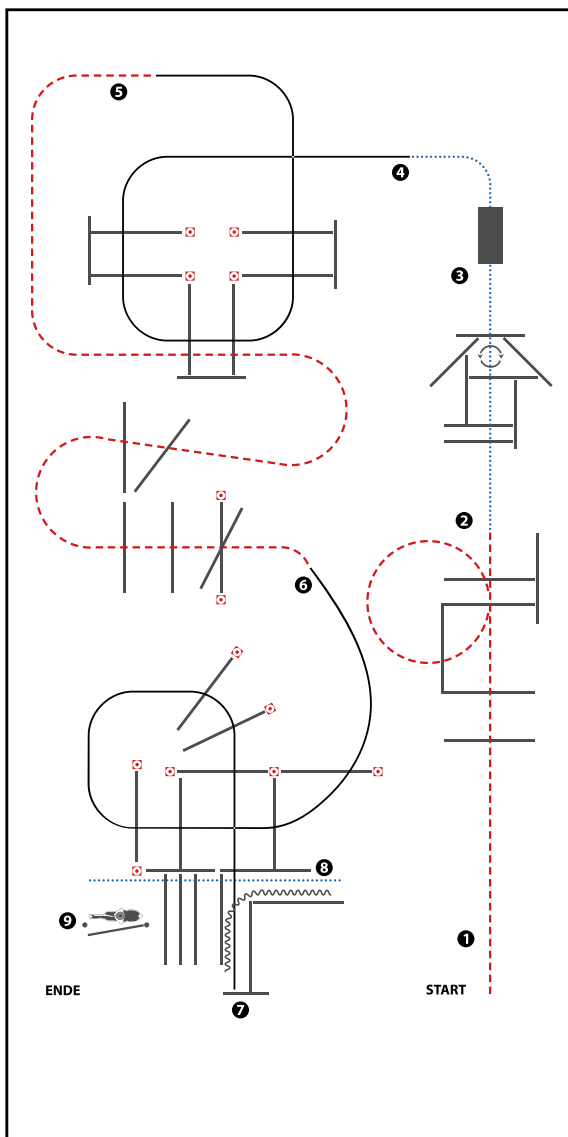
Schritt	
Trab	
Galopp	
Wechselzone	
Rückwärts	



(Erhöhungen optional)

- 1) JOG OVER
- 2) WALK OVER, WALK INTO TRIANGLE, 360° TURN EITHER WAY, WALK OUT
- 3) WALK OVER BRIDGE
- 4) LOPE OVER (LL)
- 5) JOG OVER
- 6) LOPE OVER (RL), WALK INTO CHUTE, STOP
- 7) BACK UP
- 8) WALK OVER
- 9) GATE LH

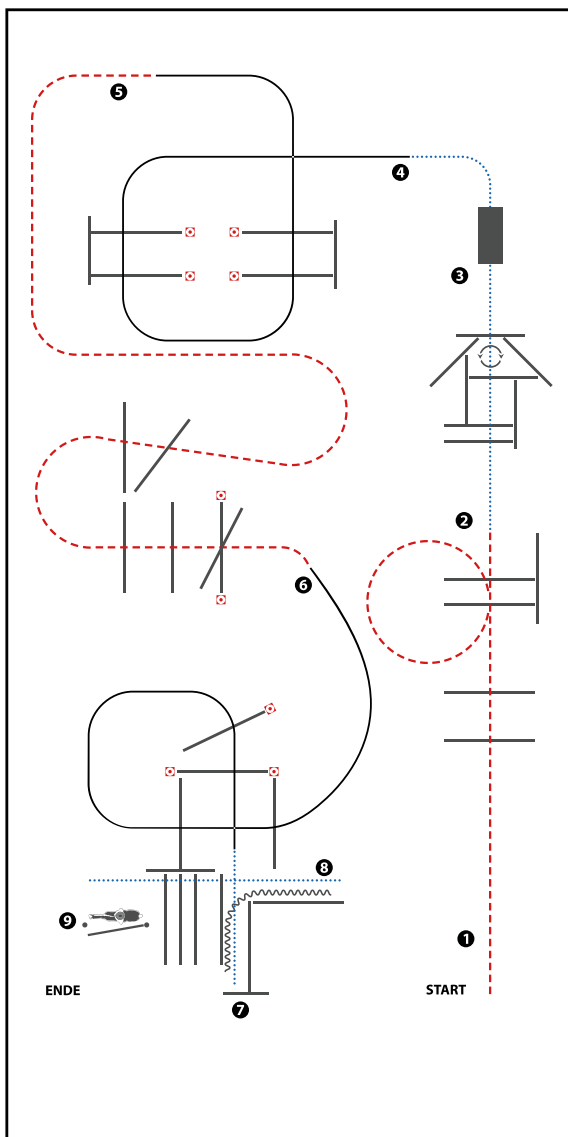
WALK (SCHRITT)	
EXTENDED WALK	
JOG/TROT (TRAB)	
EXTENDED TROT	
LOPE (GALOPP)	
EXTENDED LOPE	
BACK UP (RÜCKWÄRTS)	
LEAD CHANGE (GALOPPWECHSEL)	
TURN (DREHUNG)	
ERSTE	
WESTENREITER	
UNION	
WELDPFERDEBUND WESTENREITER	



(Erhöhungen optional)

- 1) JOG OVER
- 2) WALK OVER, WALK INTO TRIANGLE, 360° TURN EITHER WAY, WALK OUT
- 3) WALK OVER BRIDGE
- 4) LOPE OVER (LL)
- 5) JOG OVER
- 6) LOPE OVER (RL), LOPE INTO CHUTE, STOP
- 7) BACK UP
- 8) WALK OVER
- 9) GATE LH

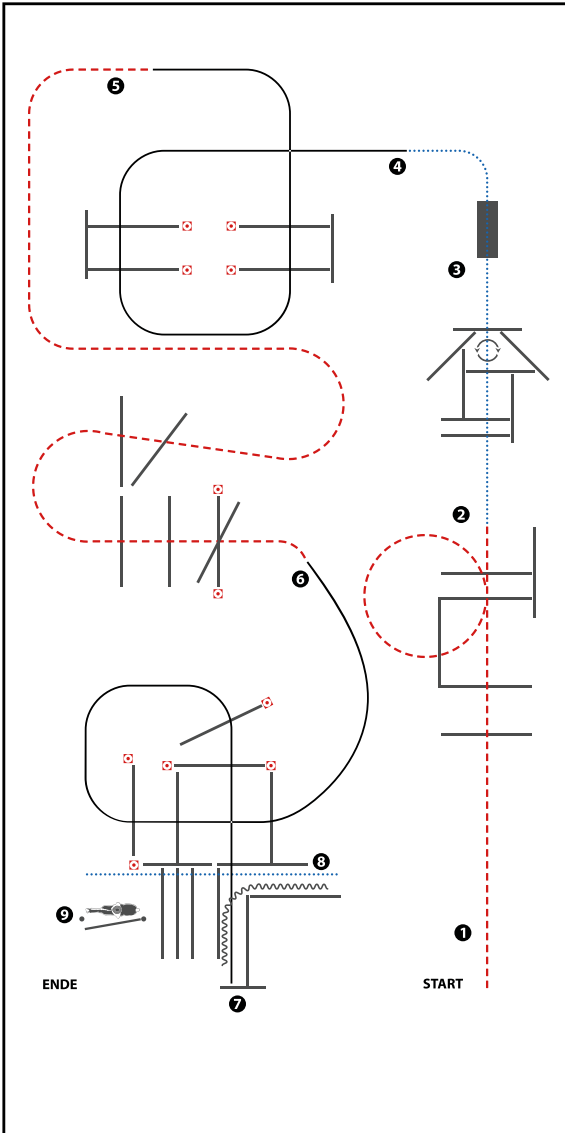
WALK (SCHRITT)	.....
EXTENDED WALK	.....
JOG/TROT (TRAB)	.....
EXTENDED TROT	.....
LOPE (GALOPP)	.....
EXTENDED LOPE	.....
BACK UP (RÜCKWÄRTS)	.....
LEAD CHANGE (GALOPPWECHSEL)	.....
TURN (DREHUNG)	.....
ERSTE	.....
WESTENREITER	.....
UNION	.....
WELDPFERDEBUND WESTENREITER	.....



(Erhöhungen optional)

- 1) JOG OVER
- 2) WALK OVER, WALK INTO TRIANGLE, 360° TURN EITHER WAY, WALK OUT
- 3) WALK OVER BRIDGE
- 4) LOPE OVER (LL)
- 5) JOG OVER
- 6) LOPE OVER (RL), WALK INTO CHUTE, STOP
- 7) BACK UP
- 8) WALK OVER
- 9) GATE LH

WALK (SCHRITT)	
EXTENDED WALK	
JOG/TROT (TRAB)	
EXTENDED TROT	
LOPE (GALOPP)	
EXTENDED LOPE	
BACK UP (RÜCKWÄRTS)	
LEAD CHANGE (GALOPPWECHSEL)	
TURN (DREHUNG)	
ERSTE	
WESTENREITER	
UNION	
WESTENREITER WESTENREITER	

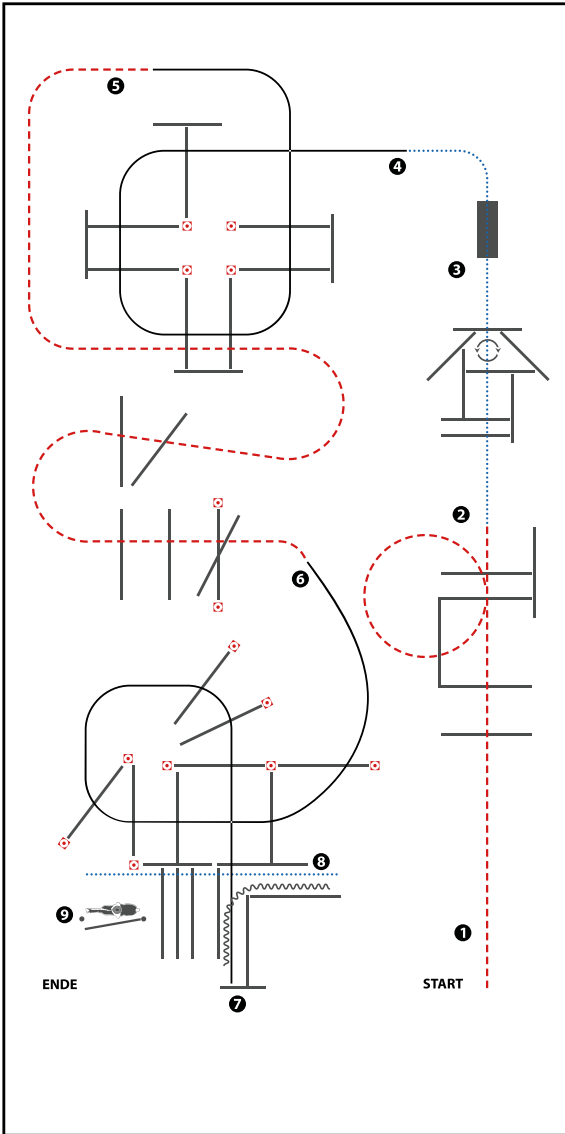


(Erhöhungen optional)

- 1) JOG OVER
- 2) WALK OVER, WALK INTO TRIANGLE, 360° TURN EITHER WAY, WALK OUT
- 3) WALK OVER BRIDGE
- 4) LOPE OVER (LL)
- 5) JOG OVER
- 6) LOPE OVER (RL), LOPE INTO CHUTE, STOP
- 7) BACK UP
- 8) WALK OVER
- 9) GATE LH

WALK (SCHRITT)	
EXTENDED WALK	
JOG/TROT (TRAB)	
EXTENDED TROT	
LOPE (GALOPP)	
EXTENDED LOPE	
BACK UP (RÜCKWÄRTS)	
LEAD CHANGE (GALOPPWECHSEL)	
TURN (DREHUNG)	
	ERSTE
	WESTENREITER
	UNION
	WELDPFERDEBUND WESTENREITER

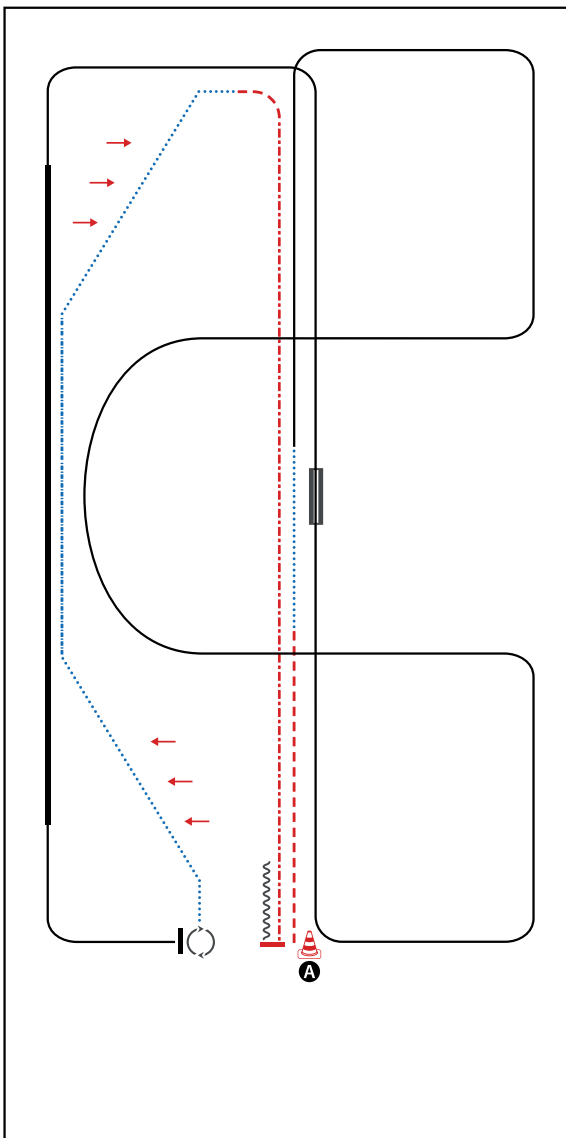




(Erhöhungen optional)

- 1) JOG OVER
- 2) WALK OVER, WALK INTO TRIANGLE, 360° TURN EITHER WAY, WALK OUT
- 3) WALK OVER BRIDGE
- 4) LOPE OVER (LL)
- 5) JOG OVER
- 6) LOPE OVER (RL), LOPE INTO CHUTE, STOP
- 7) BACK UP
- 8) WALK OVER
- 9) GATE LH

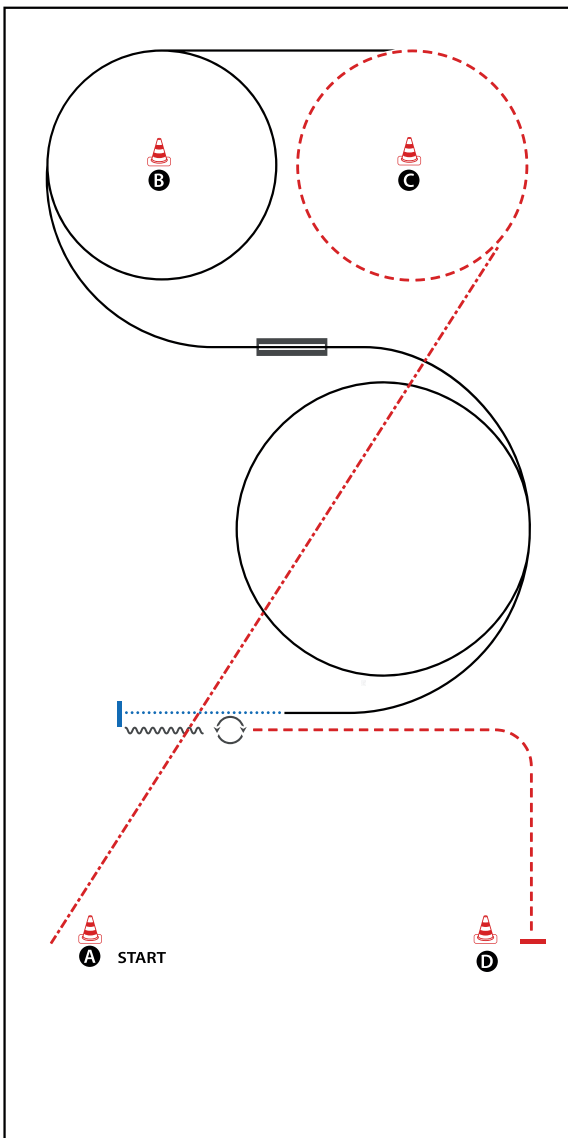
WALK (SCHRITT)	.....
EXTENDED WALK	— — — — —
JOG/TROT (TRAB)	— — — — —
EXTENDED TROT	— — — — —
LOPE (GALOPP)	—————
EXTENDED LOPE	—————
BACK UP (RÜCKWÄRTS)	~~~~~
LEAD CHANGE (GALOPPWECHSEL)	———
TURN (DREHUNG)	⤵
ERSTE	———
WESTENREITER	———
UNION	———
WESTENREITER	———



BE READY AT MARKER A

- 1) JOG, WALK
- 2) LOPE (RL)
- 3) CHANGE LEADS (SIMPLE OR FLYING)
- 4) LOPE (LL), EXTENDED LOPE (LL), COLLECTED LOPE (LL)
- 5) STOP, TURN 450° LEFT
- 6) WALK, TWO TRACK OR LEG YIELD LEFT
- 7) EXTENDED WALK
- 8) TWO TRACK OR LEG YIELD RIGHT
- 9) JOG, EXTENDED JOG
- 10) STOP, BACK UP (AT LEAST ONE HORSE LENGTH)  
WALK OUT

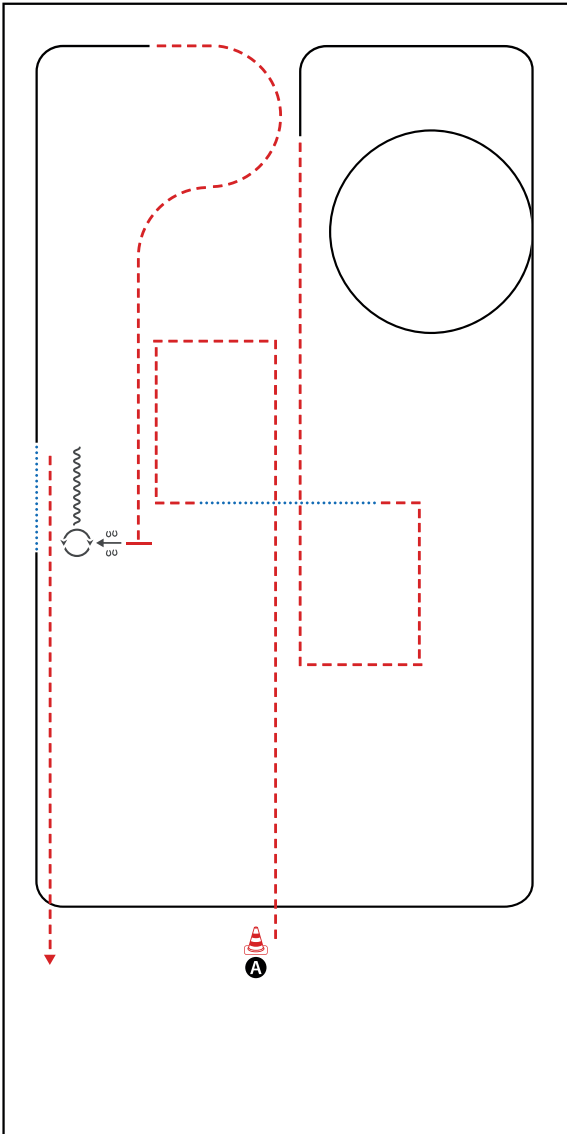
WALK (SCHRITT)	
EXTENDED WALK	
JOG/TROT (TRAB)	
EXTENDED TROT	
LOPE (GALOPP)	
EXTENDED LOPE	
BACK UP (RÜCKWÄRTS)	
LEAD CHANGE (GALOPPWECHSEL)	
TURN (DREHUNG)	
ERSTE	
WESTENREITER	
UNION	
WESTENREITER UND WESTENREITERIN	



**BE READY AT A**

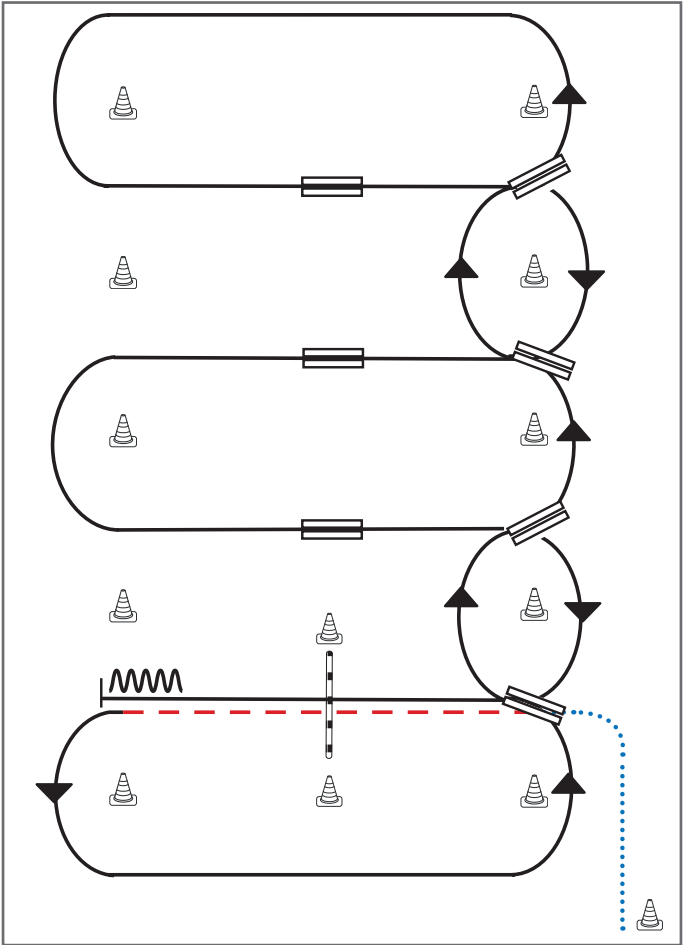
- 1) EXTENDED JOG
- 2) JOG
- 3) LOPE (LL)
- 4) CHANGE LEADS (SIMPLE OR FLYING)
- 5) LOPE (RL)
- 6) WALK
- 7) STOP, BACK UP (AT LEAST ONE HORSE LENGTH)
- 8) TURN 540° (LEFT OR RIGHT)
- 9) JOG, STOP  
WALK OUT

WALK (SCHRITT)	
EXTENDED WALK	
JOG/TROT (TRAB)	
EXTENDED TROT	
LOPE (GALOPP)	
EXTENDED LOPE	
BACK UP (RÜCKWÄRTS)	
LEAD CHANGE (GALOPPWECHSEL)	
TURN (DREHUNG)	
	ERSTE
	WESTENREITER
	UNION
	WELDPFERDEBUND WESTERWORLD

**BE READY AT MARKER A**

- 1) JOG CORNERS
- 2) WALK
- 3) JOG CORNERS
- 4) LOPE (RL)
- 5) WALK, LOPE (LL)
- 6) JOG, STOP
- 7) SIDEPASS RIGHT
- 8) TURN 360° RIGHT
- 9) BACK UP (AT LEAST ONE HORSE LENGTH)
- 10) JOG  
    JOG OUT

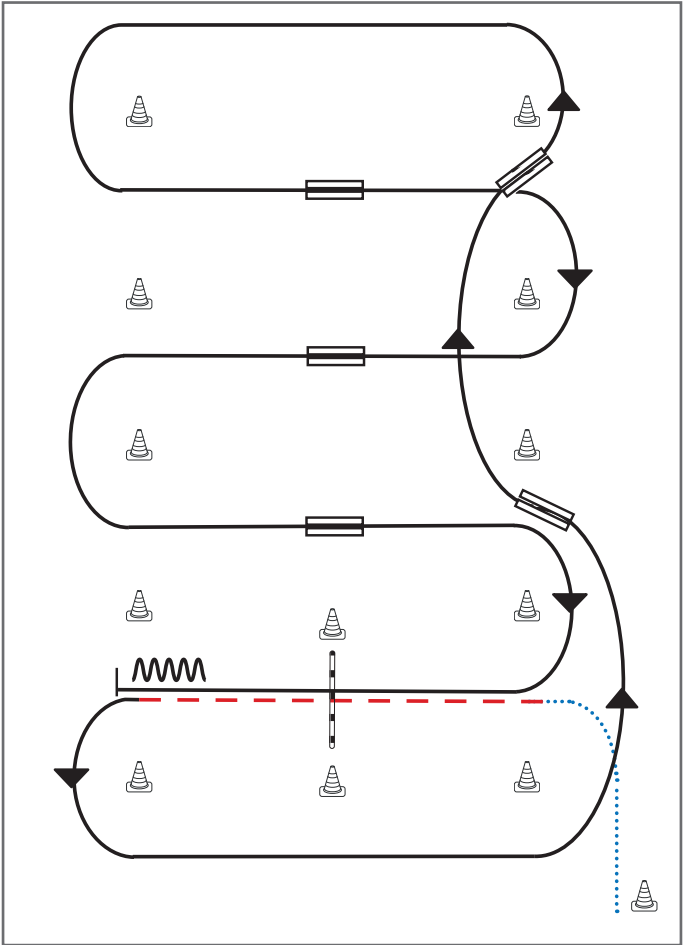
WALK (SCHRITT)	· · · · · · · · · ·
EXTENDED WALK	· · · · · · · · · ·
JOG/TROT (TRAB)	· · · · · · · · · ·
EXTENDED TROT	· · · · · · · · · ·
LOPE (GALOPP)	— — — — —
EXTENDED LOPE	— — — — —
BACK UP (RÜCKWÄRTS)	~ ~ ~ ~ ~
LEAD CHANGE (GALOPPWECHSEL)	— — — — —
TURN (DREHUNG)	↻
ERSTE	— — — — —
WESTERBREITER	— — — — —
UNION	— — — — —
WESTERHORSMANSHIP	— — — — —



- 1) Schritt vom Start-Pylon, Übergang zum Trab zwischen den Markern, Trab über die Stange
- 2) Übergang zum Linksgalopp zwischen den Markern, Galopp an der kurzen Seite
- 3) 1. Galoppwechsel auf der Linie
- 4) 2. Galoppwechsel auf der Linie
- 5) 3. Galoppwechsel auf der Linie
- 6) 4. Galoppwechsel auf der Linie
- 7) 1. Galoppwechsel mit Seitenwechsel
- 8) 2. Galoppwechsel mit Seitenwechsel
- 9) 3. Galoppwechsel mit Seitenwechsel
- 10) Galopp über die Stange
- 11) Stop zwischen den Markern, Rückwärtsrichten

**Legende:**

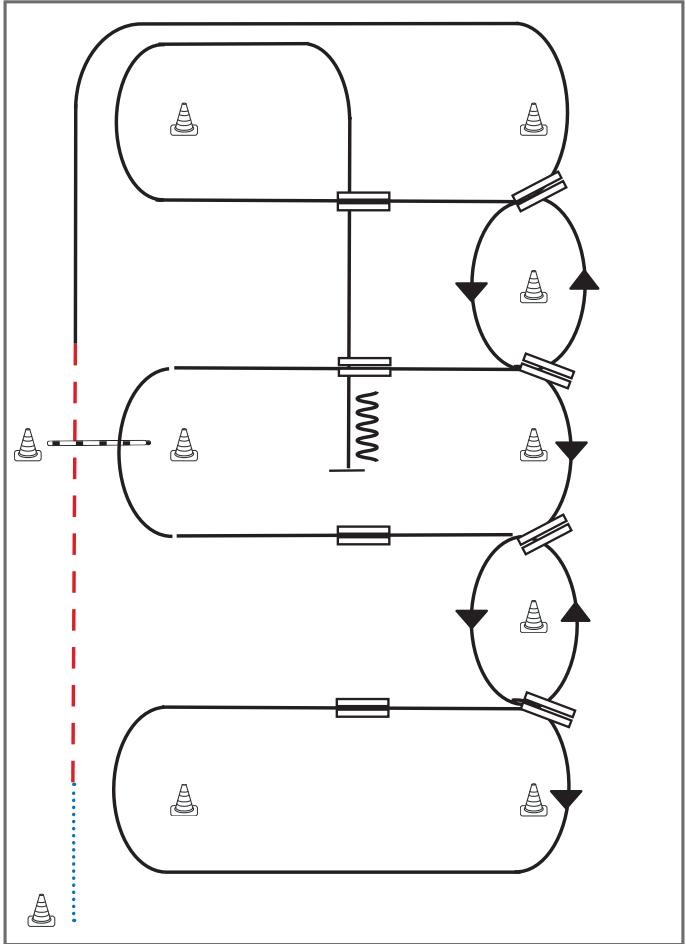
Schritt	
Trab	
Galopp	
Wechselzone	
Rückwärts	



- 1) Schritt vom Start-Pylon, Übergang zum Trab zwischen den Markern, Trab über die Stange
- 2) Übergang zum Linksgalopp zwischen den Markern, Galopp an der kurzen Seite
- 3) 1. Galoppwechsel auf der Linie
- 4) 2. Galoppwechsel auf der Linie
- 5) 1. Galoppwechsel mit Seitenwechsel
- 6) 2. Galoppwechsel mit Seitenwechsel
- 7) 3. Galoppwechsel mit Seitenwechsel
- 8) Galopp über die Stange
- 9) Stop zwischen den Markern, Rückwärtsrichten

**Legende:**

Schritt	
Trab	
Galopp	
Wechselzone	
Rückwärts	



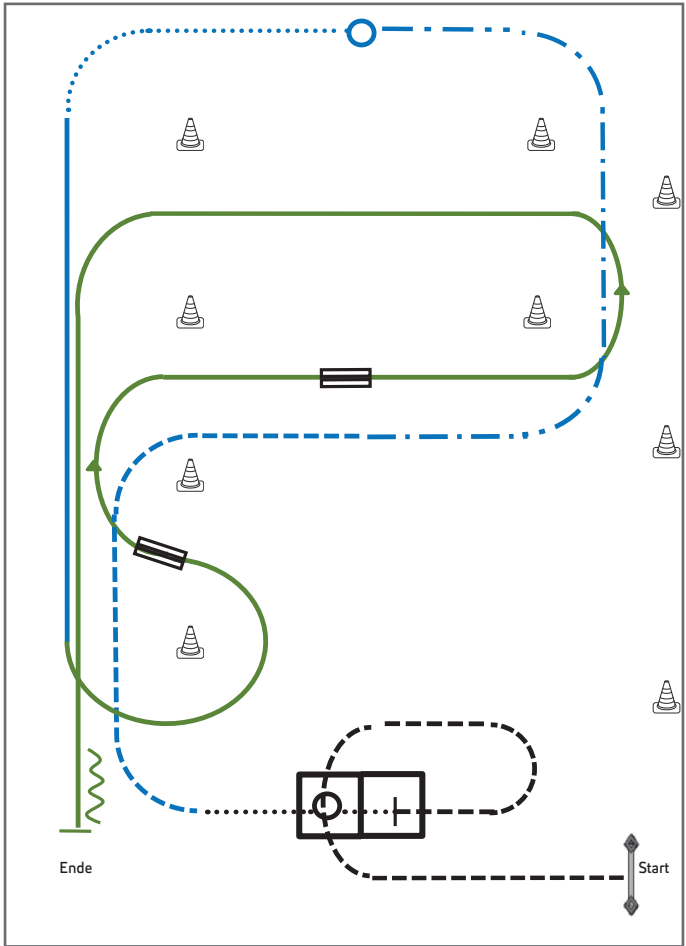
- 1) Schritt vom Start-Pylon zum ersten Marker, Übergang zum Trab, Trab über die Stange.
- 2) Übergang zum Rechtsgalopp, Galopp an der kurzen Seite
- 3) 1. Galoppwechsel auf der Linie
- 4) 2. Galoppwechsel auf der Linie
- 5) 3. Galoppwechsel auf der Linie
- 6) 4. Galoppwechsel auf der Linie, Galopp an der kurzen Seite
- 7) 1. Galoppwechsel mit Seitenwechsel
- 8) 2. Galoppwechsel mit Seitenwechsel
- 9) Galopp über die Stange
- 10) 3. Galoppwechsel mit Seitenwechsel
- 11) 4. Galoppwechsel mit Seitenwechsel
- 12) Mitte der kurzen Seite abwenden, Stop auf Höhe des Mittelmarkers, Rückwärtsrichten

**Legende:**

Schritt	
Trab	
Galopp	
Wechselzone	
Rückwärts	

## Youngstars Challenge Pattern 4 (6j.) (Empfohlen für Hallen oder Plätze ab 30x60m)



Jungpferde

- 1) Tor (TH)
- 2) Jog over, Jog in, Stop (TH)
- 3) Walk in, 360° Turn either way, Walk out (TH)
- 4) Trot, Extended Trot, Stop (RR)
- 5) Turn 360° (each direction either way first) (RR)
- 6) Walk, Lope (RR)
- 7) Galoppwechsel auf der Linie (WR)
- 8) Galoppwechsel mit Seitenwechsel (WR)
- 9) Linksgalopp, Stop, Rückwärtsrichten (WR)

Legende:	
Schritt	.....
Trab	- - - - -
Galopp	- . - . - .
Wechselzone	▬▬▬▬▬
Rückwärts	~~~~~