

# GERMAN OPEN

DEUTSCHE MEISTERSCHAFT  
WESTERNREITEN

JUGEND | ERWACHSENE  
MANNSCHAFTEN  
HIGH PRIZE  
WESTERN HORSEMANSHIP



04.09.-14.09.2024

ERSTE  
WESTERNREITER  
UNION  
PFERDESPORTVERBAND WESTERNREITEN

GUT MATHESHOF KREUTH

  
Erste Westernreiter Union  
Deutschland e.V.

ERSTE WESTERNREITER UNION DEUTSCHLAND e.V.



## Das Modulsystem von Röwer & Rüb

Individualisierbar, preiswert, schnell geliefert

Die vorproduzierten Pferdeboxen des Modulsystems sind in kurzer Zeit geliefert und passen dank der zahlreichen Individualisierungsmöglichkeiten perfekt in jede Stallgasse.

Mit dem Modulsystem erhalten Sie die bewährte Röwer & Rüb-Qualität zu einem attraktiven Preis.



**Ihr Ansprechpartner:**  
Marc Poppel  
m.poppel@roewer-rueb.de  
Mobil: +49 170-5386006

PASSION FÜR PFERDE HAT EIN ZUHAUSE

# RÖWER & RÜB

Röwer & Rüb GmbH [www.roewer-rueb.com](http://www.roewer-rueb.com) [info@roewer-rueb.de](mailto:info@roewer-rueb.de) +49 4204 4803-100

Folgen Sie uns auf [Instagram](#) [Facebook](#) [YouTube](#) [LinkedIn](#)

# INHALT

## INHALTSVERZEICHNIS

Grußworte	5-7
Organisation und Ansprechpartner	9
Zeiteinteilung	11-17
Teilnehmerlisten Jungpferde	19-47
Sponsoren/ Aussteller	49-65
Tagesmenueplan	67
GO CON Programm	69-73
Hengste Decksprungssponsoring	74-85
Pattern	87-125



### IMPRESSUM

Herausgeber: Erste Westernreiter Union Deutschland e.V.

© 2024 - EWU Deutschland e.V. Alle Rechte vorbehalten, Nachdruck, auch auszugsweise, nur mit Genehmigung der EWU Deutschland e.V. gestattet

EWU Bundesgeschäftsstelle

EWU Deutschland e.V.

Am Thie 6

49186 Bad Iburg

Tel.: 05403 314839-0

[www.westernreiter.com](http://www.westernreiter.com)

Titelfoto: Art&Light, Gestaltung: [hxpcom.de](http://hxpcom.de)

Layout/Satz: [hxp Communications](http://hxp Communications), [www.hxpcom.de](http://www.hxpcom.de)



Erste Westernreiter Union  
Deutschland e.V.

ERSTE  
WESTERNREITER  
UNION  
PFERDESPORTVERBANDWESTERNREITEN

# CR SADDLES



*Ride  
the  
Original*

[www.CR-saddles.com](http://www.CR-saddles.com)

# Grußwort Präsidium

## Vorwort zur 32. German Open

### Herzlich Willkommen,

zur 32. German Open – dem Höhepunkt des Jahres für EWU-Westernreiter aus ganz Deutschland! Der Weg bis hierhin war für alle Teilnehmer lang und fordernd. Ausdauer, Fleiß und die tiefe Verbindung zwischen Reiter und Pferd haben sie alle hierhergebracht. Die German Open bietet diesen eingespielten Teams eine Plattform, um sich von ihrer besten Seite zu zeigen und ihre monatelange Vorbereitung zu krönen.

In dieser Woche erwarten uns packende Vorläufe und spannende Finalentscheidungen. Bereits am Samstag startet das erste Finale in der Jungpferde Ranch Riding. Die folgenden Tage sind geprägt von intensiven Wettkämpfen, bei denen wir die neuen Deutschen Meister der Saison 2024 gebührend feiern werden. Eine besondere Aufmerksamkeit gilt in diesem Jahr der Mannschaftsmeisterschaft am 11. September, bei der die besten Teams der EWU-Landesverbände gegeneinander antreten. Die Atmosphäre wird geladen sein, wenn die Teams alles geben, um den begehrten Titel nach Hause zu holen. Im Anschluss sind alle EWU-Freunde herzlich eingeladen, den Tag gemeinsam bei Freibier und Getränken ausklingen zu lassen.

Ein weiteres Highlight erwartet uns am Samstag: Die diesjährige High Prize-Prüfung steht an. In der Western Horsemanship treten die Besten der Besten gegeneinander an und zeigen eindrucksvoll, was es heißt, präzises Reiten und perfekte Harmonie zwischen Reiter und Pferd zu vereinen. In der Ostbayernhalle wird es spannend, wenn die Finalentscheidungen in den Ranch-Disziplinen anstehen und für eine besondere Atmosphäre sorgen. Im Anschluss freuen wir uns darauf, gemeinsam die Deutschen Meister und Champions des Jahres 2024 bei der Winners-Party in der Arena Bar gebührend zu feiern.

Wir freuen uns auf aufregende Tage voller sportlicher Höchstleistungen und wünschen allen Teilnehmern faire Wettkämpfe, viel Erfolg und vor allem Freude an dem, was sie gemeinsam mit ihren Pferden erreicht haben. Ein besonderer Dank geht an das gesamte German Open Team und alle Helfer, die dieses Event mit ihrem Engagement möglich machen und es auch in diesem Jahr zu einem unvergesslichen Erlebnis werden lassen.

## Genießt die German Open – das Zusammentreffen von Champions & Friends!

### Euer Präsidium

der Ersten Westernreiter Union Deutschland e.V.



EWU Präsidentin Monika Aeckerle



1. Vize-Präsident Patrick Brueggen



2. Vize-Präsident Christian Müller

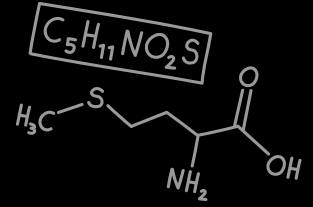
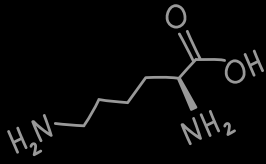


3. Vize-Präsidentin Petra Roth-Leckebusch

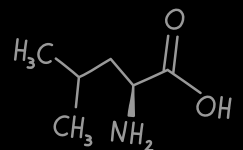
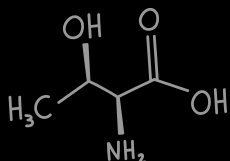
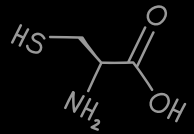
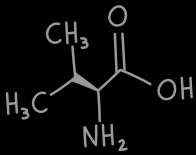


Schatzmeisterin Sabine Knodel

**marstall**  
Premium-Pferdefutter



# Muskeln Aminosäuren Getreidefrei Regeneration Power



[www.marstall.eu](http://www.marstall.eu)



# Grußwort Erwin Geitner

32. Deutsche Meisterschaft  
**German Open**  
im Westernreiten vom  
04. – 14.09.2024 in Kreuth



Erwin Geitner  
1. Bürgermeister

Als Bürgermeister des Marktes Rieden heiße ich alle Teilnehmer und Gäste aus Nah und Fern zur

## **Deutschen Meisterschaft der EWU im Westernreiten**

im Ostbayerischen Pferdesport- und Turnierzentrum in Kreuth/Rieden recht herzlich willkommen.

Ihre Erfolge mögen Ansporn sein für diejenigen, die in diesen Tagen auf diesem Gelände antreten, um sich in der Vielfalt ihrer Disziplinen zu messen. Allen wünsche ich, dass sie das notwendige Quäntchen Glück haben mögen und dass sie harmonische, von Fairness getragene Turniertage erleben werden. Die wunderschöne Anlage in Kreuth bietet hierzu die besten Voraussetzungen.

Ein Westernreitturnier ist für die Beteiligten und für die Zuschauer immer eine große Attraktion. Ein solch sportliches Highlight auf die Beine zu stellen erfordert von den Organisatoren und den vielen Helferinnen und Helfern große Anstrengungen. Bei all diesen Menschen bedanke ich mich für Ihren Einsatz.

So wünsche ich der Veranstaltung ein gutes Gelingen und einen reibungslosen Verlauf, viel Erfolg und viel Vergnügen!

Erwin Geitner  
1. Bürgermeister

# Für alle, die Freiheit lieben.



## Der Portax Esprit silver+black für Westernreiter.

Die Western Ausstattung macht den Anhänger zum  
perfekten Begleiter. Jetzt entdecken!

[www.boeckmann.com](http://www.boeckmann.com)



**ANHANG ERSTER KLASSE**



# Organisation & Ansprechpartner

## Veranstalter

Erste Westernreiter Union  
Deutschland e.V.  
Am Thie 6  
49186 Bad Iburg

## Turnierleitung

Monika Aeckerle 0171 6950951

## Showteam

Monika Aeckerle  
Patrick Brueggen  
Sabine Knodel  
Christian Müller  
Petra Roth-Leckebusch  
Petra Retthofer

## Meldestelle

Petra Retthofer 0160 95209131  
Astrid Islinger  
Lisa Tuscher

## Richter

Bettina Egenter  
Antonia Haug-Regenbogen  
Susanne Haug  
Sonja Merkle  
Nicolas Perrin  
Michèle Pfender  
Barry Schuurman  
Yvonne Steinbock  
Victoria Stock  
Carmen Voigtland  
Peter Raabe Bit Judge

## Ringstewards

Anja Breunig  
Matthias Fischer  
Sina Groteguth  
Sabine Kotzschmar  
Gitti Pieck  
Anna-Alisa Samse  
Renate Seidel  
Silke Thoma  
Kerstin Wehnes  
Pia Zenner

## EWU Stewards

Stefanie Ruppaner - Chefsteward  
Melanie Abt  
Antje Holtappel  
Bettina Neubauer  
Christa Sautter  
Thomas Schließmann  
Verena Sirk  
Maike Sprung  
Benjamin Straßburg  
Jürgen Vogel  
Markus Voß

## Ansage

Patrick Brueggen  
Henry Gayko  
Lutz Reufels

## Sanitätsdienst

Mona und Jürgen Lukas

## Tierarzt

Tobias Guggenmos 0175 5631060  
09662 7012010

## Hufschmied

Georg Titz 01511 6517234

## Parcourdienst/Doorman/Boden

Kay Borgmann  
Lisa Bossert  
Roland Ferstl  
Manuel Fleckenstein  
Martin Forchert  
Thomas Homberg  
Patrick Praus  
Sebastian Schulz  
Jonas Vatter  
Jörg Röttgers  
Petra Wißen

## Bodenbearbeitung

Oscar Laßleben  
Lukas Laßleben  
Patrick Vesic

## Siegerehrungen

Vanessa Schirmer  
Angélique Riesenbeck

## Video

equinestream.com  
Arno Kretzschmar  
www.equinestream.com

## Foto

Art & Light  
artnlight.de

## Catering

Jennifer Bakri  
Manuel Fleckenstein  
Marliese Folz  
Janine Gallus  
Sandra Renghart

## Pressesprecher

hxp Communications  
Christine Hartmann 0173 3236277  
www.hxpcom.de

Die offiziellen  
EWU Finisher-Jacken  
gibt es direkt bei



# nice

## HORSE FASHION

*Viel Erfolg!*



# Zeiteinteilung

Freitag 06.09.2024			Ostbayernhalle	Stadion/Veranstaltungshalle		
Beginn	Starter	Prüfung	Beginn	Starter	Prüfung	
06:00	34	LK 1/2A sen. WPL				
07:25	44	LK 1/2 jun. WPL	08:30	46	LK 1/2 B RR	
09:15	<i>Abreiten Reining Jugend</i>		14:00	69	LK 1/2 A jun. RR	
09:50	22	LK 1/2 B RN				
12:15	<i>Eröffnungsfeier</i>					
14:00	44	LK 1/2 A sen. SUHO				
19:00	50	LK 1/2 A sen. WRR				
Samstag 07.09.2024			Ostbayernhalle	Stadion/Veranstaltungshalle		
Beginn	Starter	Prüfung	Beginn	Starter	Prüfung	
04:30- 07:00	<i>Trailaufbau, Abgehen Parcours</i>					
07:00	25	LK 1/2 B TH	08:00	49	Jupf RR 5J	
09:15	63	LK 1/2 A sen. TH	11:35	49	Jupf RR 4J	
14:30	48	LK 1/2 jun. TH	15:30	29	LK 1/2 A sen. WR	
18:15	<i>Siegerehrung Jupf RR 4J + 5J</i>					
19:30	<i>Abreiten YS RN</i>					
20:05	11	YS RN 6J				
21:10	<i>Siegerehrung YS RN</i>					
Sonntag 08.09.2024			Ostbayernhalle	Stadion/Veranstaltungshalle		
Beginn	Starter	Prüfung	Beginn	Starter	Prüfung	
06:00	47	LK 1/2 jun. WRR	09:00	88	LK 1/2 A sen. RR	
08:55	23	LK 2/1 B WPL	14:45	15	LK 1/2 A jun. WR	
09:55	50	Jupf BA 5J				
14:20	40	LK 1/2 B WRR				
15:40	<i>Abreiten sen. RN</i>					
16:15	44	LK 1/2 A sen. RN				
Montag 09.09.2024			Ostbayernhalle	Stadion/Veranstaltungshalle		
Beginn	Starter	Prüfung	Beginn	Starter	Prüfung	
07:00	39	Jupf TH 5J				
10:30	55	Jupf BA 4J	08:00	34	LK 1/2 B WHS	
15:05	<i>Siegerehrung Jupf BA 4J+5J</i>		10:30	69	LK 1/2 A WHS	
16:00	<i>Abreiten jun. RN</i>		15:30	15	LK 1/2 B WR	
16:35	43	LK 1/2 jun. RN				

# RIDE WHAT CHAMPIONS RIDE

I AM  
SUPERIOR SADDLERY  
CUSTOM SADDLES & TACK

German Open  
Ich bin dabei!  
vom 4. bis 8. Sept



BITS



0160 - 94 166 970



CRAIG SCHMERSAL  
2019 CO-CHAMPION  
NO SMOKING REQUIRED

JASON VANLANDINGHAM  
2023 CHAMPION  
BEST SHINE

KOLE PRICE  
2021 CHAMPION  
GUNNA STOP

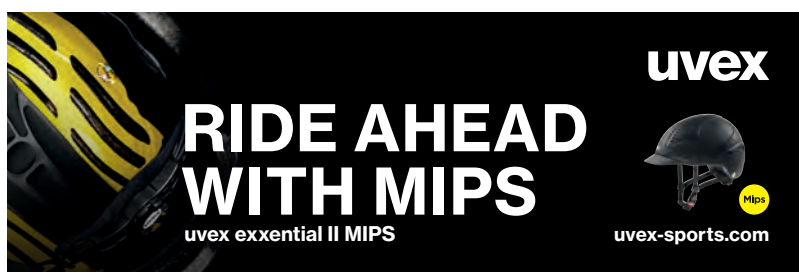
NATHAN PIPER  
2022 CHAMPION  
PATRIOT

CADE MCCLUTCHEON  
2019 CO-CHAMPION  
CUSTOM MADE GUN

THE RUN FOR A MILLION CHAMPIONS

<b>Dienstag 10.09.2024 Ostbayernhalle</b>			<b>Stadion/Veranstaltungshalle</b>		
Beginn	Starter	Prüfung	Beginn	Starter	Prüfung
06:00	40	Jupf TH 4J			
<i>10:00</i>	<i>Abreiten Jupf RN 5J</i>				
10:35	33	Jupf RN 5J	11:30	26	YS Challenge 6J
<i>13:50</i>	<i>Abreiten Jupf RN 4J</i>				
14:25	35	Jupf RN 4J			
<i>18:00</i>	<i>Siegerehrung Jupf TH 4J+5J, Jupf RN 4J+5J, YS Challenge 6J</i>				
19:15	17	LK 1/1 B SSH			
20:25	43	LK 1/1 A SSH			
<b>Mittwoch 11.09.2024 Ostbayernhalle</b>			<b>Stadion/Veranstaltungshalle</b>		
Beginn	Starter	Prüfung			
<i>08:00</i>	<i>Aufmarsch der Mannschaften + Eröffnungsansprache</i>				
09:00	15	M A SSH	09:00	13	M B TH
09:45	13	M B SSH	10:30	13	M B WRR
11:00	15	M A WPL			
12:05	13	M B WPL	15:00		Führzügelklasse Halle A o. C
13:20	15	M A WR	15:45	15	M A RR
<i>14:40</i>	<i>Abreiten Reining A</i>				
15:15	15	M A RN	16:30	13	M B RR
<i>17:00</i>	<i>Vorbereitung EWU Sport Award</i>				
17:35	15	Sport Award LK 3 B SSH			
18:40	15	Sport Award LK 3 A SSH			
<i>19:30</i>	<i>Siegerehrung EWU Sport Award, Mannschaften, Bergfest</i>				

**Wichtige Hinweise:** Die freien Abreitezeiten während des Turniers werden vor Ort ausgehängt. Die angegebenen Zeiten sind ca. Zeiten. Die im Zeitplan angegebenen Final-Teilnehmer können sich gegebenenfalls aufgrund von Tie-Entscheidungen oder dadurch, dass sich die Nennzahlen aufgrund von fehlenden Qualifikationen noch geändert haben, ändern. Die Prüfungen, die draußen stattfinden sollen, können bis 1. Stunde vor Beginn an einen anderen Austragungsort verlegt werden. Jeder Teilnehmer ist für das pünktliche Erscheinen zu seinem Start selbst verantwortlich. Bitte unbedingt die Informationen vor Ort beachten.





# EIN FAMILIEN- BETRIEB MIT HERZ.

Dein Ergänzungsfutter Hersteller aus Passau in Niederbayern. **Qualität aus Deutschland seit über 50 Jahren.**



## FÜTTERUNG

Wir entwickeln Produkte und Konzepte selbst.



## BERATUNG

Wir wissen, welches Produkt für euer Tier das Beste ist.



## HERSTELLUNG

Wir liefern Ergänzungsfuttermittel in höchster Qualität. Weltweit.

Immunsystem

Muskulatur

Magen/Darm

Basisversorgung

Leber/Niere/Entgiftung

Insektenschutz

Haut/Hufe/Krallen

Atemwege

Müsli

Beruhigung/Nerven

Leckerli / Snacks

Gelenke

Einzelfuttermittel

[inropharm.de](https://www.inropharm.de)



**Donnerstag 12.09.2024      Ostbayernhalle**

Beginn	Starter	Prüfung
07:00	12	F LK 1/2 A SSH
07:45		<i>Siegerehrung A SSH</i>
08:30	10	F LK 1/2 B SSH
09:10		<i>Siegerehrung B SSH</i>
09:55	12	F LK 1/2 jun. WPL
10:20		<i>Siegerehrung jun. WPL</i>
11:05	10	F LK 1/2 B WHS
11:45		<i>Siegerehrung B WHS</i>
12:45	10	F LK 1/2 A jun. WR
13:15		<i>Siegerehrung jun. WR</i>
13:45		<i>Abreiten F jun RN</i>
14:20	12	F LK 1/2 A jun. RN
15:35		<i>Siegerehrung Siegerehrung jun. RN</i>
16:05		<i>Abreiten F B RN</i>
16:40	10	F LK 1/2 B RN
17:40		<i>Siegerehrung B RN</i>
18:10		<i>Abreiten F A sen. RN</i>
18:45	12	F LK 1/2 A sen. RN
20:00		<i>Siegerehrung F A sen. RN</i>

**Freitag 13.09.2024      Ostbayernhalle**

Beginn	Starter	Prüfung
04:30-07:00		<i>Aufbau Trail und Abgehen Teilnehmer</i>
07:00	16	F LK 1/2 A sen. TH
08:15		<i>Siegerehrung sen. TH</i>
09:00	10	F LK 1/2 B TH
09:45		<i>Siegerehrung B TH</i>
10:30	14	F LK 1/2 jun. TH
11:35		<i>Siegerehrung jun. TH</i>
12:20	12	F LK 1/2 A sen. WRR
12:45		<i>Siegerehrung sen. A sen. WRR</i>
14:00	11	F LK 1/2 B WR
14:30		<i>Siegerehrung B WR</i>
15:15	10	F LK 1/2 A sen. WR
15:45		<i>Siegerehrung A sen. WR</i>
16:45	11	F LK 1/2 B sen. SUHO
17:45		<i>Siegerehrung B sen. SUHO</i>
18:30	12	F LK 1/2 A sen. SUHO
19:45		<i>Siegerehrung A sen. SUHO</i>

# GET YOUR TRAILER UPGRADE!



## MEHR SICHERHEIT UND MEHR KOMFORT!

- Robuste Polster für Brust-/ Heckstangen-
- Einzigartige Polster für Trennwände-
- Individuelle Deichselabdeckungen-





**Samstag 14.09.2024 Ostbayernhalle**

Beginn	Starter	Prüfung
08:00	10	F LK 1/2 A sen. WPL
08:20	<i>Siegerehrung sen. WPL</i>	
09:05	10	F LK 1/2 B WPL
09:25	<i>Siegerehrung B WPL</i>	
10:10	12	F LK 1/2 A jun. WRR
10:35	<i>Siegerehrung A jun. WRR</i>	
11:20	10	F LK 1/2 B WRR
11:40	<i>Siegerehrung B WRR</i>	
12:10	<i>Vorstellung der High Prize-Finalisten</i>	
13:15	16	F LK 1/2 A WHS
14:20	<i>Siegerehrung High Prize Disziplin A WHS</i>	
15:05	18	F LK A jun. RR
16:10	<i>Siegerehrung A jun. RR</i>	
16:55	12	F LK B RR
17:40	<i>Siegerehrung B RR</i>	
18:35	22	F LK A sen. RR
19:50	<i>Siegerehrung A sen. RR im Anschluss German Open Winner-Party in der Arena Bar</i>	

**e horses** Der weltweit größte Pferdemarkt

# Pferde kaufen & verkaufen

in Deutschland & international



Quarter Pony Hengstfohlen

Western Hengst  
Fohlen Pony

€3.800



Frame Overo Paint Horse Stute

Western Stute  
1 Jahr Warmblut

€6.900



Max Silver Dun It Hengstfohlen

Western Hengst  
Fohlen Quarter Horse

€8.000



Jetzt alle  
Westernpferde auf

**e horses**

entdecken

FOLLOW US ON  
INSTAGRAM



SCAN THE QR CODE  
WITH YOUR CAMERA APP

SHOP



Alle Produkte sind sparsam im Verbrauch und

**DOPINGFREI**

# Natürliche FELL- UND HAUTPFLEGE mit maximalem Effekt.

Effektive Fell- und Hautpflegeprodukte  
von Reitern für Reiter und ihre Pferde.

## HAIR AND BODY CLEAN

- + hohe Reinigungskraft
- + kann Juckreiz/Scheuern mindern
- + antistatische Wirkung
- + nachhaltige Tiefenwirkung
- + intensive Hautpflege

## SKIN PROTECT GEL

- + leichtes Auftragen
- + kann Juckreiz/Scheuern mindern
- + unterstützt die Haut bei der  
Regeneration von Irritationen
- + intensive Pflege bei gereizter Haut

## HAIR POLISH AND DETANGLER

- + sofortige/lange Kämmbarkeit
- + seidiger Glanz
- + schmutzabweisend
- + beeindruckendes Volumen
- + silikonfrei



ENTWICKELT  
UND HERGESTELLT  
IN DEUTSCHLAND



**MYHORSE.CARE®**

Hauptstraße 71, 08280 Aue - Bad Schlema  
Mail: [inof@myhorse.care](mailto:inof@myhorse.care), [www.myhorse.care](http://www.myhorse.care)

# Teilnehmerliste Jungpferde 4J

Nr.	Reiter Züchter Besitzer	LK	LV		Pferd	Sex	Rasse	Alter	Prüfungen
<b>104</b>	<b>Christina Ottersbach</b>	1A	RHLD	<b>D</b>	<b>CT Vokuhila</b>	S	APP	4	BA,RR,TH
	<b>B:</b> Christina Ottersbach				<b>V:</b> CT Cookie Monster				
	<b>Z:</b> Uwe Tolksdorf or Bettina Benke				<b>M:</b> NC Sonnys Tody				
<b>112</b>	Andrea Däkena	1A	HB/NS	<b>D</b>	Girlsnight	S	QH	4	BA,RR,TH
	<b>B:</b> Andrea Däkena				<b>V:</b> Hotroddin Invitation				
	<b>Z:</b> Nicola Bürig				<b>M:</b> Elegance In Style				
<b>114</b>	Susanne Flesch	1A	RHLD	<b>D</b>	You Bet Im Good	W	QH	4	BA,TH
	<b>B:</b> Susanne Flesch				<b>V:</b> B My Pleasure				
	<b>Z:</b> Gesa Meier und Thomas Bidmon				<b>M:</b> JDS So Good Im Baad				
<b>117</b>	Franca Bartke	1A	BAY	<b>D</b>	Diesel Locomotive	W	QH	4	BA,TH
	<b>B:</b> Denise Leistenschläger				<b>V:</b> Diesel Only				
	<b>Z:</b> Michael Middel				<b>M:</b> Love Me Some Lazy				
<b>119</b>	Kim Vanessa Wehnes	2A	RLP	<b>D</b>	Smart Gunshine	W	QH/PH	4	BA,RR,TH
	<b>B:</b> Kim Vanessa Wehnes				<b>V:</b> Colonels Shining Gun				
	<b>Z:</b> Lill Quarterhorses				<b>M:</b> Smart Shy Girl				
<b>129</b>	Kerstin Hillerich	1A	HES	<b>D</b>	Lone Guns Faith	S	QH	4	RN,RR,TH
	<b>B:</b> Kerstin Hillerich				<b>V:</b> Colonels Lone Gun				
	<b>Z:</b> Allstar Ranch				<b>M:</b> Lil Ruf Pebbles				
<b>147</b>	Caroline Kretzschmar	1A	NS/H, HB/NS	<b>D</b>	HC Lilly Be Invited	S	QH	4	BA,TH
	<b>B:</b> Caroline Kretzschmar				<b>V:</b> Willy Be Invited				
	<b>Z:</b> Björn Kurzrock				<b>M:</b> Alotta Good Scotch				
<b>195</b>	Constance Boldt	2A	SACHS	<b>D</b>	A Southern Loper	S	QH	4	BA,TH
	<b>B:</b> Sebastian Boldt, Constance Boldt				<b>V:</b> Its A Southern Thing				
	<b>Z:</b> Dunja Klein				<b>M:</b> Ice Ice Lazy				
<b>198</b>	Lotte Tröger	1A	BAY	<b>D</b>	Will Money Be Low	W	QH	4	BA,RR
	<b>B:</b> Lotte Tröger				<b>V:</b> HQ Commander Jetset				
	<b>Z:</b> Lotte Tröger				<b>M:</b> BE DOCS GUNS LADY				
<b>216</b>	<b>Sita Stepper</b>	1A	BAWÜ	<b>F</b>	<b>Skyline Loper</b>	W	QH	4	BA,TH
	<b>B:</b> Sita Stepper				<b>V:</b> Lazy Loper				
	<b>Z:</b> Michael Middel				<b>M:</b> Shes A Vertical Loper				
<b>220</b>	Leonie Sobbe	1A	WSTF	<b>D</b>	Jill Spook Treasure	S	QH	4	BA,RR,TH
	<b>B:</b> Leonie Sobbe				<b>V:</b> Best Spook				
	<b>Z:</b> Marcel Menne				<b>M:</b> Ruf Cut Skills				
<b>221</b>	Lena Hofmann	1A	BAY	<b>D</b>	Special Heaven Dream	H	PH	4	BA,TH
	<b>B:</b> Lena Hofmann				<b>V:</b>				
	<b>Z:</b> Veronka Tomkova				<b>M:</b>				



M

# Mein Pferde Müsli

Manufaktur für gesundes Pferdefutter

NATÜRLICH  
GESUND  
MEIN PFERDE  
MÜSLI

100% FREI VON  
AROMASTOFFEN  
MELASSE  
FÜLLSTOFFEN

✓ INDIVIDUELL  
GEMISCHT  
FÜR SIE

✓ ODER AUCH  
FERTIG  
GEMISCHT

Wir achten auf hohe Qualität & nutzen die Wirkstoffe der Natur um den Organismus des Pferdes positiv zu unterstützen.



[www.meinpferdemüsli.de](http://www.meinpferdemüsli.de)



zcreative2022

<b>225</b>	Vivian Kranz	3A	HH/SH	D	Lil Red Princess	S	QH	4	BA,RN,RR
	<b>B:</b> Vivian Kranz				<b>V:</b> Sidewinder Nic				
	<b>Z:</b> Maren Micheel				<b>M:</b> West Moor Julia				
<b>240</b>	Nina Obermüller	1A	BAWÜ	D	EH GOLDEN BOY BUC	W	QH	4	BA,RR,TH
	<b>B:</b> Lena Weller				<b>V:</b> EH ONEOF LENASFINEST				
	<b>Z:</b> Niko Kalaitzidis				<b>M:</b> MISS SALLY BEAU SAN				
<b>247</b>	Laura Keil	1A	SACHS	D	Kensas de Val	W	PH	4	BA,TH
	<b>B:</b> Laura Keil				<b>V:</b> Mister Flare Olena				
	<b>Z:</b> M. Alain Bazik				<b>M:</b> ADR Scribble Remarque				
<b>249</b>	Sabine Lamberts	2A	SA/AN	D	Steadys Little Tari	S	QH	4	BA,RN,RR
	<b>B:</b> Sabine Lamberts				<b>V:</b> Spook N Tari				
	<b>Z:</b> Three Oak Ranch / Henry Sander				<b>M:</b> Steady Suger Play				
<b>267</b>	Alina Stepper	1A	BAWÜ	D	The Million Code	H	QH	4	BA,TH
	<b>B:</b> Sita Stepper				<b>V:</b> VS Code Red				
	<b>Z:</b>				<b>M:</b> This Minutes Cruisin				
<b>278</b>	Linda von Rochow	1A	BAY	D	Wisely In My Dreams	W	PH	4	BA,TH
	<b>B:</b> Nadine Norén				<b>V:</b> TFR A Wisely Dream				
	<b>Z:</b> Christine Baier				<b>M:</b> Sensational Shea				
<b>305</b>	Melanie Krause	1A	HES	D	Kruze Me In The Dark	S	QH	4	BA,TH
	<b>B:</b> Melanie Krause				<b>V:</b> Keep On Kruzin				
	<b>Z:</b> Julia Orth				<b>M:</b> Investinaglowingstar				
<b>309</b>	Sarah Gärtner	2A	SACHS	D	How Deep Is Your Luv	S	QH	4	BA,TH
	<b>B:</b> Sarah Gärtner				<b>V:</b> Lazy Loper				
	<b>Z:</b> Nicole Prange & Matthias Lippe				<b>M:</b> HC Suddenly Amazing				
<b>316</b>	Sonja Elmers	1A	HES	D	Bruce Gotta Gun	W	QH	4	BA,RN,RR
	<b>B:</b> Sonja Elmers				<b>V:</b> Black Gotta Gun				
	<b>Z:</b> Francesca Viola				<b>M:</b> Genuine Lil Snap				
<b>318</b>	Lenya Lambeng	2A	SAAR	D	LLs Hottest Loper	H	QH	4	BA,TH
	<b>B:</b> Graziella Ammirati-Lambeng				<b>V:</b> Lazy Loper				
	<b>Z:</b> Graziella Ammirati-Lambeng				<b>M:</b> Hottest Dolly in Town				
<b>322</b>	Charlotte Kölz	2A	BAWÜ	D	Shes A Voodoo Girl	S	PH	4	RN,RR
	<b>B:</b> Charlotte Kölz				<b>V:</b> Shiners Voodoo				
	<b>Z:</b> Jutta Anhäuser				<b>M:</b> Big Guns Spotlight				
<b>326</b>	Leonie Mager	1A	BAWÜ, BAY	D	White Sky Matters	H	QH	4	RN,RR,TH
	<b>B:</b> Leonie Mager				<b>V:</b> Spat Split And White				
	<b>Z:</b> Leonie Mager				<b>M:</b> SZ Vanilla Sky				
<b>329</b>	Natalie-Eileen Steckmeister	1A	HH/SH	D	Sweet Hazel Gun	S	QH/PH	4	BA,RN,RR
	<b>B:</b> Natalie-Eileen Steckmeister				<b>V:</b> Lone Guns Revolution				
	<b>Z:</b> Natalie-Eileen Steckmeister				<b>M:</b> Sweet And Mad				

# MamaMia

*One of a Kind*

HIGH QUALITY  
SHOW BLANKETS & SHOW OUTFITS

#BEYOUBEONEOFKIND

- IN STOCK SHOW BLANKETS
- CUSTOM MADE SHOW BLANKETS
- RANCH RIDING BLANKETS
- SHOW OUTFITS
- WORKING PADS

**FOLLOW US**



MAMAMIA\_ONEOFKIND



MAMAMIA - ONE OF A KIND



WWW.MAMAMIAONEOFKIND.DE



**GUTSCHEINCODE**

EINLÖSBAR NUR AUF DER GERMAN OPEN 2024  
BEIM KAUF EINES SHOW BLANKETS ODER SHOW OUTFITS



3 5 4 6 8 9 5 3 5 4 6 8 9 5 0 1 8 7 8 4

<b>335</b>	Pola Anastasia Preugel	1A	B/BRA	D	LKR Henry	W	QH	4	BA,RR,TH
	<b>B:</b> Kathrin Schmitz				<b>V:</b> LKR Delight To Ride				
	<b>Z:</b> Stephan Karbe				<b>M:</b> Heza Shasta Princess				
<b>338</b>	Kim Madlene Fromm	3A	NS/H	D	Doolins Diamond Dana	S	PH	4	BA,RR,TH
	<b>B:</b> Kim Madlene Fromm				<b>V:</b> Doolins Candy Bar				
	<b>Z:</b> Judith Dunker				<b>M:</b> Jay Bar Jessie				
<b>352</b>	Pola Anastasia Preugel	1A	B/BRA	D	Snapping Sparks	W	QH	4	BA,RN,RR
	<b>B:</b> Marie Mania				<b>V:</b> A Smart Snap				
	<b>Z:</b> Etienne Hirschfeld Air-base Ranch				<b>M:</b> Kittys Spark				
<b>353</b>	Klara Hoppen	1A	RHLD	D	KH I`M A Survivor	S	APP	4	BA,RR,TH
	<b>B:</b> Klara Hoppen				<b>V:</b>				
	<b>Z:</b> Karla Hoppen				<b>M:</b>				
<b>357</b>	Pola Anastasia Preugel	1A	B/BRA	D	Nelly Revolution	S	QH	4	RN,RR
	<b>B:</b> Riccarda Nikles				<b>V:</b> Lone Guns Revolution				
	<b>Z:</b> Andreas Marx				<b>M:</b> MS Nelly Dunit				
<b>364</b>	Stefanie Bauer	1A	HES	D	Cheyennes Vudu Magic	W	PH	4	RR,TH
	<b>B:</b> Sebastian Pielen				<b>V:</b> Highbrow Voodoo Doc				
	<b>Z:</b>				<b>M:</b> Cheyennes Chimarah				
<b>370</b>	Tim Tuscher	1A	BAWÜ	D	TT Dunit On Ice	W	QH	4	BA,RN,RR
	<b>B:</b> Yvonne Tuscher				<b>V:</b> SG Frozen Enterprize				
	<b>Z:</b> Yvonne Tuscher				<b>M:</b> Mrs King Doc Lena				
<b>387</b>	Katharina Wieferig	1A	RHLD	D	BGG As Girl I Am	S	QH	4	RN,RR,TH
	<b>B:</b> Andrea Mahr				<b>V:</b> Black Gotta Gun				
	<b>Z:</b> Andrea Mahr				<b>M:</b> Fine Seven Up				
<b>393</b>	Franziska Wadle	3A	RHLD	D	Katies Blue Gun	S	QH	4	RN,TH
	<b>B:</b> Franziska Wadle				<b>V:</b> Lone Guns Revolution				
	<b>Z:</b> Ulrich Boethe				<b>M:</b> JJ Double Gun Chex				
<b>396</b>	Sophia Schwarz	1B	BAY	D	Designed Only	S	QH	4	BA,TH
	<b>B:</b> Sophia Schwarz				<b>V:</b> Diesel Only				
	<b>Z:</b> Radka Hanulíková				<b>M:</b> Danish Designed				
<b>399</b>	Anja Kroll	1A	SACHS	D	I`m A G M Gowin	W	APP	4	TH
	<b>B:</b> Anja Kroll				<b>V:</b> Yukon Dream Boy				
	<b>Z:</b>				<b>M:</b> Yukon G Moonlight				
<b>403</b>	Lena Wolff	1A	RHLD	D	Gunna Shake The Room	W	QH	4	BA,RR
	<b>B:</b> Lara Gottwald				<b>V:</b> Whizard Gun				
	<b>Z:</b> Luigi Santoro				<b>M:</b> Sweet Touches Too				
<b>408</b>	Daniela Gey	3A	HES	D	MD Smart Little Cody	W	QH	4	RN,RR,TH
	<b>B:</b> Daniela Gey				<b>V:</b> Little Whiz Chic				
	<b>Z:</b> Marc Decker				<b>M:</b> Wimpysnexttopmodel				
<b>414</b>	Wolfgang Ben Laves	1A	HH/SH	D	AK Tiss N Shining	S	QH	4	BA,RN,RR
	<b>B:</b> Annette Johannsen				<b>V:</b> Colonels Shining Gun				
	<b>Z:</b> AK Quarter Horses				<b>M:</b> Whiz N Tiss				



Unsere Marke für den Erfolg!  
7G-WESTERNSATTEL.DE



# Der-Westernshop.de

Dein Ausstatter rund um den Westernreitsport!



## DEIN

## WESTERNAUSSTATTER

Der-Westernshop.de



## DIE MARKE FÜR DEN ERFOLG!

7G-Westernsattel.de



<b>425</b>	Katharina Lack-Langenberg	1A	BAY	D	MTR KEEN JASON	W	QH	4	BA,RR
	<b>B:</b> Frank Schilling				<b>V:</b>				
	<b>Z:</b>				<b>M:</b>				
<b>440</b>	Tanja Klink	3A	BAWÜ	D	Chips and Salsa	W	PH	4	BA,TH
	<b>B:</b> Tanja Klink				<b>V:</b> Extremely hot chips				
	<b>Z:</b> Jan und Jay Williams				<b>M:</b> Kws only silk				
<b>448</b>	Franziska Götz	3A	BAY	D	HPB Gotta Showtime	S	QH	4	RR
	<b>B:</b> Sabine Götz				<b>V:</b> Black Gotta Gun				
	<b>Z:</b> Helen Furnstein Frank-reich				<b>M:</b> SJ Holly Time				
<b>449</b>	Franziska Götz	3A	BAY	D	Kings Pretty Perlina	S	QH	4	RR
	<b>B:</b> Franziska Götz				<b>V:</b> Hesa Blackberry King				
	<b>Z:</b> Bernhard Götz				<b>M:</b> BPR Pretty Liberty				
<b>457</b>	Lydia Stoll	3A	BAY	D	Duntastic Step	W	QH	4	BA,TH
	<b>B:</b> Lydia Stoll				<b>V:</b> Duntastic QT				
	<b>Z:</b> Conni Kutenreich				<b>M:</b> Shady Step				
<b>458</b>	Manuel Haslach	3A	BAY	D	SQ JustAModernCowboy	W	QH/PH	4	BA,RR,TH
	<b>B:</b> Manuel Haslach				<b>V:</b> SQ Justfied				
	<b>Z:</b> Monika Hagen				<b>M:</b> Top Choice Margarita				
<b>468</b>	Nina Lill	2A	RLP	D	MM Miss Shining Gun	S	QH	4	RN,RR
	<b>B:</b> Katerina Lill				<b>V:</b>				
	<b>Z:</b> Marcel Menne				<b>M:</b>				
<b>480</b>	Tobias Matfeld	2A	RHLD	D	BS Cromeds Lil Chase	W	QH	4	BA,RN,RR
	<b>B:</b> Tobias Matfeld, Marina Matfeld				<b>V:</b> Cromeds Cowboy				
	<b>Z:</b> Birgit Schmitz				<b>M:</b> Pobrecita Sue Stan				
<b>483</b>	Nico Wichmann	3A	RHLD	D	Vienna Waits For U	W	QH	4	BA,RN,RR
	<b>B:</b> Nico Wichmann				<b>V:</b> Tarysmart				
	<b>Z:</b> Juliane Rossner				<b>M:</b> Kachina Creek				
<b>487</b>	Nancy Großer	1A	SACHS	D	SL Wildnightintown	H	QH	4	BA,RN,RR
	<b>B:</b> Nancy Großer				<b>V:</b>				
	<b>Z:</b>				<b>M:</b>				
<b>496</b>	Nils Molitor	1A	B/BRA	D	A Great City	W	QH	4	BA,RN,RR
	<b>B:</b> Nils Molitor				<b>V:</b> San Diego City				
	<b>Z:</b> Nils Molitor				<b>M:</b> Please Be Great				
<b>503</b>	Christian Fellner	1A	BAY	AT	Anns Wonder On Top	S	APP	4	BA,RN,RR
	<b>B:</b> Andrea Rosσμαier				<b>V:</b> Spotted Power on Top				
	<b>Z:</b> Gerhard Rosσμαier				<b>M:</b> Blue Jewel Brezze				
<b>507</b>	Josie Wendel	3A	BAY	D	LH Silver Cromegirl	S	QH	4	BA,RN,RR
	<b>B:</b> Yvonne Schüßler				<b>V:</b> Cromeds Cowboy				
	<b>Z:</b> Gustaf Jerenas				<b>M:</b> AAJ Silver N Zan				
<b>517</b>	Esther Meurer	3A	RHLD, HES	D	GL thats Remedy	W	QH	4	RR
	<b>B:</b> Esther Meurer				<b>V:</b> Thats Docs Remedy				
	<b>Z:</b> Norbert Radermacher				<b>M:</b> GL Flits Missy				



# Breitenstein

[www.sandra-breitenstein.de](http://www.sandra-breitenstein.de)



<b>520</b>	Mona Dörr	1A	RLP	D	Lucifershinersmagnum	H	QH	4	RN
	<b>B:</b> Lea Stamm				<b>V:</b>				
	<b>Z:</b> Elke Freund				<b>M:</b>				
<b>521</b>	Mona Dörr	1A	RLP	D	Purifried Whiskey	H	QH	4	RN
	<b>B:</b> Michaela Müller				<b>V:</b> Dunit For Whiskey				
	<b>Z:</b> Lenaertz Baar				<b>M:</b> Gunnebee				
<b>531</b>	Franca Bartke	1A	BAY	D	Vital Signs Are Red	S	QH	4	BA,TH
	<b>B:</b> Anja Schlenz				<b>V:</b>				
	<b>Z:</b> Annemarie Brieger				<b>M:</b>				
<b>544</b>	Kim-Leonie Kiechle	3A	BAWÜ	D	Gunnabe Norma Geen	S	QH	4	RN,RR
	<b>B:</b> Karin Roser				<b>V:</b> ARC Gunnabeabigstar				
	<b>Z:</b> Sabine Gellert				<b>M:</b> BH Cielo				
<b>546</b>	Lotte Tröger	1A	BAY	D	San Shiner	W	QH	4	RN,RR
	<b>B:</b> Alexandra Lertz				<b>V:</b> Sharp Dressed Shiner				
	<b>Z:</b> Norbert Drechsler				<b>M:</b> San Silver Girl				
<b>554</b>	Nadin Hubrich	2A	RHLD	D	FH Somersault Conner	W	APP	4	BA,RR,TH
	<b>B:</b> Nadin Hubrich				<b>V:</b> Somersault Pepper				
	<b>Z:</b> Frank Hibel				<b>M:</b> Miss Jazzy Dee Bar				
<b>557</b>	Sonja Elmers	1A	HES	D	UDOVODOO	S	QH	4	BA,RN,RR
	<b>B:</b> Lotte Wichert				<b>V:</b> Shiners Voodoo				
	<b>Z:</b> Norbert Nestelberger				<b>M:</b> Smart KACHINA Tag				
<b>566</b>	Katrin Puck	3A	BAY	D	Mobsters Lilly Holly	S	QH	4	BA,RN
	<b>B:</b> Katrin Puck				<b>V:</b> Mobsters Dream				
	<b>Z:</b> IBY Quarter Horse RRAnch Hungary				<b>M:</b> Belle Star Hollywood				
<b>573</b>	Sandra Breitenstein	1A	SA/AN, B/BRA	D	MAGNETIC MACHINE	S	QH	4	BA,RN,RR
	<b>B:</b> Sandra Breitenstein				<b>V:</b> Chic Magnetic				
	<b>Z:</b> Alessandra Sperenza				<b>M:</b> Great Kitty Dually				
<b>574</b>	Henrike Lindenblatt	1A	B/BRA	D	Wimpys Smart Spencer	W	QH	4	BA,RN,RR
	<b>B:</b> Carolin Fressonke				<b>V:</b> Best Spook				
	<b>Z:</b> Torsten Marienfeld				<b>M:</b> Wimpys Great Pine				
<b>578</b>	Lea Hoffner	1A	HES	D	Ad Blue	S	QH	4	BA,RR,TH
	<b>B:</b> Lea Hoffner				<b>V:</b>				
	<b>Z:</b> Marco Stors				<b>M:</b>				
<b>580</b>	Verena Klein	1A	WSTF	D	Proud To Be A Cowboy	W	QH	4	BA,RN,RR
	<b>B:</b> Elena Mußhoff				<b>V:</b> Cromeds Cowboy				
	<b>Z:</b> Elena Mußhoff				<b>M:</b> Pride Peppermint				
<b>581</b>	Verena Klein	1A	WSTF	D	Cowboys Little Jewel	S	QH	4	BA,RN,RR
	<b>B:</b> Kayleigh Butcher				<b>V:</b> Cromeds Cowboy				
	<b>Z:</b> Anja Niebur				<b>M:</b> CR Hopes One Sugar				
<b>583</b>	Emanuel Ernst	3A	RHLD	D	Thats My Boomersnap	S	QH	4	RN,RR
	<b>B:</b> Tanja Herrmann				<b>V:</b> Piccolo Spanish				
	<b>Z:</b> Tanja Herrmann				<b>M:</b> Thats My Boomer Chic				



*Shoun Shine Paradies*



<b>587</b>	<b>Sakina Rayes</b>	3A	RLP	D	<b>Spooks Blue Face</b>	S	QH	4	RN,RR
	<b>B:</b> Sakina Rayes				<b>V:</b> Pale Face Dunit				
	<b>Z:</b> Sakina Rayes				<b>M:</b> Spooks Enterprise				
<b>594</b>	<b>Julian Hüther</b>	1A	RLP	D	<b>Streakies Big Girl</b>	S	QH	4	RN
	<b>B:</b> Susanne Haase				<b>V:</b> ARC Gunnabeabigstar				
	<b>Z:</b> Steffen Breug				<b>M:</b> Cielo B Streaks Lena				
<b>595</b>	<b>Pascal Elmers</b>	3A	HES	D	<b>Trasholution</b>	H	QH	4	RN,RR
	<b>B:</b> Ricarda Hucke				<b>V:</b> Gunners Revolution				
	<b>Z:</b> Maike Ponstein				<b>M:</b> MS Trash Escapes BB				
<b>602</b>	<b>Rabia Bakri</b>	1A	SAAR	D	<b>Only Girlz Invited</b>	W	QH	4	BA,RR,TH
	<b>B:</b> Christiane Schmitt				<b>V:</b> Kissin The Girls				
	<b>Z:</b> Michael Middel				<b>M:</b> Only Blonde Invited				
<b>603</b>	<b>Rabia Bakri</b>	1A	SAAR	D	<b>GRR Heza Secret Code</b>	W	QH	4	BA,TH
	<b>B:</b> Stefanie Schnur				<b>V:</b> VS Code Blue				
	<b>Z:</b> Manuel & Rose Ruml				<b>M:</b> Bridget Chexn Twist				
<b>604</b>	<b>Rabia Bakri</b>	1A	SAAR	D	<b>Open For Pleasure</b>	W	QH	4	BA,TH
	<b>B:</b> Jacqueline Gulden-Schütz				<b>V:</b> B My Pleasure				
	<b>Z:</b> Gesa Meier-Bidmon und Thomas Bidmon				<b>M:</b> Openrangesrose				
<b>614</b>	<b>Selina Römer</b>	3A	HES	D	<b>Addicting Expected</b>	W	QH/PH	4	BA,TH
	<b>B:</b> Selina Römer				<b>V:</b>				
	<b>Z:</b> Horst Müller				<b>M:</b>				
<b>626</b>	<b>Anna Voß</b>	2A	NS/H	D	<b>Code Me Blazing</b>	S	QH	4	BA,TH
	<b>B:</b> Anna Voß				<b>V:</b> VS Code Blue				
	<b>Z:</b> Kristina Eger				<b>M:</b> We Be Blazing				
<b>632</b>	<b>Leonie Wildenhain</b>	1A	B/BRA	D	<b>TFR Lookinlikeadream</b>	W	QH	4	BA,TH
	<b>B:</b> Leonie Wildenhain				<b>V:</b> TFR A Wisely Dream				
	<b>Z:</b> The First Ranch				<b>M:</b> TFR Cool Lookin Lady				



**NicoleMariaWeimar.de**

# Mental-Coaching für Westernreiter.

**Kopf frei für deinen Erfolg!**

**10 % Rabatt**

**auf jedes während der  
GOC gebuchte Coaching.**

Einzulösen bis zum 31.12.2024.

Buchbar per Mail an:

[kontakt@nicolemariaweimar.de](mailto:kontakt@nicolemariaweimar.de) oder

per Whatsapp: 0160 8484 668.

**Infos**



# Teilnehmerliste Jungpferde 5J

Nr.	Reiter Züchter Besitzer	LK	LV		Pferd	Sex	Rasse	Alter	Prüfungen
109	Felix Kassen	1A	RHLD, WSTF	D	Whispering Gun	S	HQH	5	RN,RR
	B: Marnie Sievert, Melanie Dettmer-Sievert				V: Unknown				
	Z: Siegfried Barbara				M: Whiz Playboys Pincy				
127	Leonie Schädler	1A	BAWÜ	D	Sto Joe Whiskey	W	QH	5	BA,RN,RR
	B: Leonie Schädler				V: Dun It For Whiskey				
	Z: Josef Stocker				M: Smart Nip And Tuck				
131	Elena Schorpp	1A	BAWÜ	D	Copperscotch Percy	W	QH	5	BA,TH
	B: Elena Schorpp				V: Aint It Copperchoc				
	Z: Astrid Mayr				M: BV Scotchonchocolate				
133	Nicole Bitsch-Zekl	1A	RLP	D	Call Me Celebrity	S	QH	5	TH
	B: Nicolas Bitsch, Nicole Bitsch-Zekl				V: Wimpyneedsacoctail				
	Z: Reiss Quarter Horses				M: Callme Grace				
137	Nicolas Bitsch	1A	RLP	D	Call Me Celebrity	S	QH	5	BA,RR
	B: Nicolas Bitsch, Nicole Bitsch-Zekl				V: Wimpyneedsacoctail				
	Z: Reiss Quarter Horses				M: Callme Grace				
150	Lena Hättich	1A	BAWÜ	D	Whiza Shina Sky	S	QH	5	RN,RR
	B: Lena Hättich				V: Shine My Gun				
	Z: Leonie Mager				M: Whiza Kaitlin Sky				
152	Nadine Hirschmann	2A	RLP, BAWÜ	D	PB Benito Lena	W	PH	5	BA,RR,TH
	B: Nadine Hirschmann				V:				
	Z:				M:				
154	Vera Hettgen	LK 2B	WSTF, RHLD	D	VBs Pamie Lady	S	QH	5	BA,RR,TH
	B: Birgit Hettgen, Vera Hettgen				V: Taris Smooth Tiger				
	Z: Birgit Hettgen				M: Miss Euro B Bar				
159	Nina Obermüller	1A	BAWÜ	D	JQH Style In Motion	W	QH	5	BA,RR,TH
	B: Sebastian Litzkuhn				V: Imagimotion				
	Z: Litzkuhn Quarter Horses				M: Lassys Masterpiece				
168	Verena Böckle	2A	RLP	D	MDH One Spat Gun	H	PH	5	RR
	B: Jonas Steinel				V:				
	Z: Marie Hermal				M:				
174	Christoph Bohrer	3A	HES	D	RA Right With Me	W	APP	5	BA,RR,TH
	B: Nicole Bohrer				V: Mr Go Right				
	Z: Susan Hedke				M: Shado With Technique				
179	Lea Hoffner	1A	HES	D	Castella Cool Chic	S	QH	5	BA,TH
	B: Lea Hoffner				V:				
	Z: David Maisonette				M:				
181	Nina Baumgarten	2A	HB/NS	D	MC Baileys On Ice	S	QH	5	BA,RR,TH
	B: Nina Baumgarten				V: MC Littlebluedressed				
	Z: Nina Baumgarten				M: Vicky's Little Onniwa				

# KAFFEE RAUSCHER

Take your favorite Time for a coffee...

KAFFEE RAUSCHER



Lope over for a coffee

100% Arabica aus Honduras, Costa Rico, Brasilien, Indien und Indonesien. Für Espresso, Café Crème und Filterkaffee. Cremig, vollmundig, würzig. Besonders saurearm. 250g

Geröstete Kaffeebohnen, geröstet und verpackt in der Schweiz für Kaffee Rauscher GmbH, D-93326 Abensberg | kaffee-rauscher.de

KAFFEE RAUSCHER



Line up for a coffee

100% Arabica aus Honduras, Costa Rico, Brasilien, Indien und Indonesien. Für Espresso, Café Crème und Filterkaffee. Cremig, vollmundig, würzig. Besonders saurearm. 250g

Geröstete Kaffeebohnen, geröstet und verpackt in der Schweiz für Kaffee Rauscher GmbH, D-93326 Abensberg | kaffee-rauscher.de

KAFFEE RAUSCHER



Ranchhorse Coffee

100% Arabica aus Honduras, Costa Rico, Brasilien, Indien und Indonesien. Für Espresso, Café Crème und Filterkaffee. Cremig, vollmundig, würzig. Besonders saurearm. 250g

500g

1000g

Geröstete Kaffeebohnen, geröstet und verpackt in der Schweiz für Kaffee Rauscher GmbH, D-93326 Abensberg | kaffee-rauscher.de

KAFFEE RAUSCHER



Stop for a coffee

100% Arabica aus Honduras, Costa Rico, Brasilien, Indien und Indonesien. Für Espresso, Café Crème und Filterkaffee. Cremig, vollmundig, würzig. Besonders saurearm. 250g

500g

1000g

Geröstete Kaffeebohnen, geröstet und verpackt in der Schweiz für Kaffee Rauscher GmbH, D-93326 Abensberg | kaffee-rauscher.de

nachzubestellen unter [kaffee-rauscher.de/kaffee-specials](http://kaffee-rauscher.de/kaffee-specials)



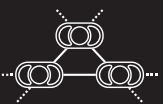


<b>185</b>	Marlene Stauss	1A	BAWÜ	D	Genuinely a Krymsun	W	QH	5	BA,TH
	<b>B:</b> Evelyne Kulla				<b>V:</b> One Hot Krymsun				
	<b>Z:</b> Dunja Klein				<b>M:</b> Genuinely The Best				
<b>187</b>	Lilli Falk	1A	BAWÜ	D	HC Cantstop Wontstop	W	QH	5	BA
	<b>B:</b> Lilli Falk				<b>V:</b> Kissin The Girls				
	<b>Z:</b> Alisa C. Duncan				<b>M:</b> Maybe Im Sleepy				
<b>188</b>	Kira Deuster	2A	RHLD	D	Canniest Zipper	S	APP	5	BA,RR,TH
	<b>B:</b> Christina Ottersbach				<b>V:</b> Zipped On Champagne				
	<b>Z:</b> Rainer Kalb				<b>M:</b> X Citing Canny				
<b>190</b>	Anika Grönemeyer	1A	BAY	D	The Golden Memory	S	QH	5	BA,RR,TH
	<b>B:</b> Anika Grönemeyer				<b>V:</b> Golden Jujac				
	<b>Z:</b> Sonja Pfaffl				<b>M:</b> SB Frostys Big Time				
<b>197</b>	Kevin Gemsa	2A	RHLD	D	Frozen Chocolate	W	APP	5	BA,RR,TH
	<b>B:</b> Kevin Gemsa				<b>V:</b> CT Cookie Monster				
	<b>Z:</b> Katharina Stegmann				<b>M:</b> GO Frosted Aglo Go				
<b>236</b>	Lisa-Marie Reiff	2A	BAWÜ	D	Skylight Commander	W	QH	5	BA,RR,TH
	<b>B:</b> Lisa-Marie Reiff				<b>V:</b> Ruff Commander				
	<b>Z:</b> Leonie Mager				<b>M:</b> Lkrblackburnmayaking				
<b>238</b>	Linda Bergström	1A	RHLD	D	Rock To Be Good	W	QH	5	BA,RR,TH
	<b>B:</b> Carmen Florack				<b>V:</b> The Rock				
	<b>Z:</b> Nikita Marinus				<b>M:</b> Good N Wisely				
<b>243</b>	Ferenc Füssel	1A	RLP	D	MDH One Spat Gun	H	PH	5	RN
	<b>B:</b> Jonas Steinel				<b>V:</b>				
	<b>Z:</b> Marie Hermal				<b>M:</b>				
<b>245</b>	Zoe Hagen	3A	B/BRA	D	Wimpys Little Wave	W	QH	5	BA,RN,RR
	<b>B:</b> Zoe Hagen				<b>V:</b> What a Wave				
	<b>Z:</b> Manfred Pink				<b>M:</b> Wimpys Shining Lotta				
<b>256</b>	Jonathan Hoffmann	1A	NS/H, HB/NS	D	RR Miracled Gun	S	PH	5	RN,RR
	<b>B:</b> Frauke Hoffmann				<b>V:</b> BB One Miracled Gun				
	<b>Z:</b> Ilaria Pezzini				<b>M:</b> July Freckles Cody				
<b>268</b>	Ferenc Füssel	1A	RLP	D	Kansascityshuffle	S	QH	5	RN
	<b>B:</b> Christine Spies				<b>V:</b> Hollys Electricspark				
	<b>Z:</b> Christine Spies				<b>M:</b> My Baily Gumpq				
<b>277</b>	Jasmin Andersdotter	1A	BAWÜ, NS/H	D	Suddenly Hot N Sexy	W	QH	5	TH
	<b>B:</b> Jürgen Gerdes				<b>V:</b> Sexy Sudden				
	<b>Z:</b> Jürgen Gerdes				<b>M:</b> TL Hot Zippin Annie				
<b>281</b>	Claudia Knittel	2A	NS/H	D	Boons Chexy Gun	W	QH	5	BA,RN,RR
	<b>B:</b> Claudia Knittel				<b>V:</b> Redwhiteandblue Boon				
	<b>Z:</b> Nina Brötje				<b>M:</b> Chexy Easy Gun				
<b>284</b>	Frauke Hoffmann	1A	HB/NS	D	RR Miracled Gun	S	PH	5	BA
	<b>B:</b> Frauke Hoffmann				<b>V:</b> BB One Miracled Gun				
	<b>Z:</b> Ilaria Pezzini				<b>M:</b> July Freckles Cody				

# Teaching. Training. Coaching.



**Einfache Kommunikation mit dem CEECOACH PLUS,  
die Umgebung im Blick und der gemeinsame Spaß  
am Sport.**



bis zu 16  
Personen



wetterfest



Hands Free



Akku bis zu  
18 Stunden

[peiker-cee.com](https://www.peiker-cee.com)

<b>286</b>	Maren Ottens	1A	HB/NS, NS/H	D	Radical Redneck Woman	S	PH	5	BA,TH
	<b>B:</b> Maren Ottens				<b>V:</b> Radical To The Max				
	<b>Z:</b> Kim van Manen				<b>M:</b> Huntin Valentinstar				
<b>297</b>	Jessica Czaja	1A	SACHS	D	Hollywood Lil Bandit	W	QH	5	BA,RR,TH
	<b>B:</b> Elisabeth Hartkopf				<b>V:</b> Skeets Peppy Rooster				
	<b>Z:</b> Sybille Boßdorf				<b>M:</b> Cheyenne Cody Man				
<b>300</b>	Marina Schwank	1A	BAY	D	Your The One And Only	S	PH	5	BA,TH
	<b>B:</b> Ulrike Kreher				<b>V:</b> Only Invitational				
	<b>Z:</b> Christine Baier				<b>M:</b> Sensational Shea				
<b>303</b>	Jasmin Andersdotter	1A	BAWÜ, NS/H	D	EM Shining Trysha	S	QH	5	BA,RR
	<b>B:</b> Jürgen Gerdes				<b>V:</b> Shiners Voodoo				
	<b>Z:</b> Egbert Meester				<b>M:</b> Gunnarufya				
<b>311</b>	Lena Hofmann	1A	BAY	D	BMS Gonna Get You	H	QH	5	RN,RR
	<b>B:</b> Maria Korzendorfer				<b>V:</b> Hollywoold Gun It				
	<b>Z:</b> Barbara Seibold				<b>M:</b> Ally Get Your Gun				
<b>314</b>	Lisa Marie Madla	1B	ME/VP, HH/ SH	D	Cowgirls Wont Cry	S	QH	5	BA,TH
	<b>B:</b> Arno Peter Dietzel				<b>V:</b>				
	<b>Z:</b> Michael Middel				<b>M:</b>				
<b>317</b>	Annika Probst	2A	HB/NS	D	Olenas Redjack	H	QH	5	RN,RR
	<b>B:</b> Annika Probst				<b>V:</b> Smart Chic Olena				
	<b>Z:</b> Almut Cooper				<b>M:</b> Ace Dun It Ruffy				
<b>319</b>	Marina Schwank	1A	BAY	D	Stylish Blue Touch	W	QH	5	BA,TH
	<b>B:</b> Raimund Mestan				<b>V:</b> Style and Perfection				
	<b>Z:</b> Gesa Meier-Bidmon				<b>M:</b> Sheza Grey Asset				
<b>320</b>	Pola Anastasia Preugel	1A	B/BRA	D	I Tink Im In Love	S	QH	5	RN,RR
	<b>B:</b> Pola Anastasia Preugel				<b>V:</b> Tinker With Guns				
	<b>Z:</b> Jenna Blumer, Oklahoma				<b>M:</b> Ima Lover Not a Fighter				
<b>323</b>	Christina Karlein	3A	HES	D	Elta Like Spook	S	QH	5	BA,TH
	<b>B:</b> Pierre-Eric Gnau, Christina Karlein				<b>V:</b>				
	<b>Z:</b> Anke Waizenegger-Merkt				<b>M:</b>				
<b>325</b>	Melanie Krause	1A	HES	D	Lil Shiny Diamond	S	QH	5	RN,RR
	<b>B:</b> Philipp Krause				<b>V:</b> Shine Chic Shine				
	<b>Z:</b> Joke Overbeek				<b>M:</b> Lil Spring Diamond				
<b>328</b>	Johano Hoffmann	1A	SAAR, RLP	D	SR Hollywood Spook	S	QH	5	RN
	<b>B:</b> Carmela Russo				<b>V:</b> Best Spook				
	<b>Z:</b> Saskia Ritter				<b>M:</b>				
<b>343</b>	Pola Anastasia Preugel	1A	B/BRA	D	FaithInAJerseyGirl	S	QH	5	RN,RR
	<b>B:</b> Eva Filzek				<b>V:</b> Lone Guns Revolution				
	<b>Z:</b> Allstar Ranch				<b>M:</b> BB Buckjersey Please				
<b>356</b>	Johano Hoffmann	1A	SAAR, RLP	D	NICS SMART CHIC MR	S	QH	5	RN
	<b>B:</b> Jaqueline Book				<b>V:</b>				
	<b>Z:</b>				<b>M:</b>				

YOUR ONE-STOP SHOP IN THE HORSE INDUSTRY



KG  
Katie G.


PHOTOGRAPHY • MEDIA • DESIGN

*traveling worldwide*

 KATIEG.PHOTOGRAPHY.MEDIA.DESIGN

 KATIEG.COM\_

 WWW.KATIE-G.COM

 +43/699/11783093

 OFFICE@KATIE-G.COM

<b>362</b>	Tim Tuscher	1A	BAWÜ	D	My First Buckskin	S	QH	5	BA,RN,RR
	<b>B:</b> Yvonne Tuscher				<b>V:</b> Shiners Voodoo				
	<b>Z:</b> Yvonne Tuscher				<b>M:</b> Mrs King Doc Lena				
<b>363</b>	Jan Schroeder	1A	ME/VP	D	Be My Spook	W	QH	5	BA,RN,RR
	<b>B:</b> Jan Schroeder				<b>V:</b> Undercover Spook				
	<b>Z:</b> Nils Molitor				<b>M:</b> Sky In Your Ey				
<b>371</b>	Alina Stepper	1A	BAWÜ	D	GRR B My Golden Girl	S	QH	5	BA,TH
	<b>B:</b> Sita Stepper				<b>V:</b> My Rods Chipped				
	<b>Z:</b> Manuel und Rose Ruml				<b>M:</b> Golden By Nite				
<b>388</b>	Daniela Ziegelbauer	3A	BAWÜ	D	XpectedGoodImpulsion	W	QH	5	TH
	<b>B:</b> Daniela Ziegelbauer				<b>V:</b> Unexpected				
	<b>Z:</b> Klara Vögele				<b>M:</b> Last Zippins Girl				
<b>402</b>	Lena Kirchner	1A	THÜR	D	UG Revolution On Top	W	QH	5	BA,RR,TH
	<b>B:</b> Lena Kirchner				<b>V:</b> Saratoga Whiz				
	<b>Z:</b> Gabriele Handermann				<b>M:</b> Missy Revolution				
<b>415</b>	Joschka Werdermann	1A	BAWÜ	D	Voodoos Electric Fly	W	QH	5	RN,RR,TH
	<b>B:</b> Alina-Sophie Werdermann				<b>V:</b> Shiners Voodoo				
	<b>Z:</b> Kirsten Schnabel				<b>M:</b> Electric Flash O Fly				
<b>421</b>	Kerstin Rutsch	1A	BAWÜ	D	Hollywoods Wallaflash	W	PH	5	BA,RN,RR
	<b>B:</b> Kerstin Rutsch				<b>V:</b> Walla Walla Dun It				
	<b>Z:</b> Jürgen Bosshardt				<b>M:</b> Diamond Cookielicious				
<b>427</b>	Linda Leckebusch-Stark	1A	RHLD	D	Radical Skipa Sudden	S	QH	5	BA,TH
	<b>B:</b> Sebastian Fink-Pricking				<b>V:</b> HC Sexy Sudden				
	<b>Z:</b> Melanie Gerber				<b>M:</b> CL Radical Skipa				
<b>428</b>	Helena Sophie Günther	1A	RHLD, WSTF	D	IF I HAD A GUN	S	QH	5	BA,RN,RR
	<b>B:</b> Helena Sophie Günther				<b>V:</b> COLONELS SHINING GUN				
	<b>Z:</b> Oliver Stein				<b>M:</b> SP GOODTIMES LUCY				
<b>429</b>	Linda Leckebusch-Stark	1A	RHLD	D	Twist Like A Star	S	QH	5	BA,RR,TH
	<b>B:</b> Marion Pohl				<b>V:</b> Twisten Two Step DR				
	<b>Z:</b> Marion Pohl				<b>M:</b> BH Steppin Likeastar				
<b>431</b>	Celina Küppers	2A	HES	D	Blue Eyed Chex	W	PH	5	BA,TH
	<b>B:</b> Celina Küppers				<b>V:</b> Te N Tes Gamble				
	<b>Z:</b> Ulrich Boethe				<b>M:</b> JJ Double Gun Chex				
<b>443</b>	Janine Drieschner	1A	B/BRA	D	SF Born To Be Yourz	W	QH	5	BA,TH
	<b>B:</b> Janine Drieschner				<b>V:</b> Born To Be Blazing				
	<b>Z:</b> Sabrina Fehrenbach				<b>M:</b> Shezastylemachine				
<b>444</b>	Thea Marie Friedrich	1A	BAY, BAWÜ	D	DS Charming Blues	W	QH	5	BA,TH
	<b>B:</b> Thea Marie Friedrich				<b>V:</b> Aint It The Blues				
	<b>Z:</b> Desiree Sauter				<b>M:</b> Solano Summer Time				
<b>445</b>	Sandra Breitenstein	1A	SA/AN, B/BRA	D	RS Blue Corona	S	QH	5	BA,RN,RR
	<b>B:</b> Sandra Breitenstein				<b>V:</b> Spat A Blue				
	<b>Z:</b> Claudio Risso				<b>M:</b> RS Linkwood Jac				



TheFirstRanches



# *TFR A Wisely Dream.de*

Investing Wisely (World & Congress Champion)  
x Rocking Dreamer by Dynamic Deluxe

2013 QH Stallion - 16H - 12 Panel n/n  
DQHA & NSBA Germany Paid In

<b>446</b>	Tanja Freund	1A	BAY	D	Sweet Classic Gentleman	H	PH	5	BA,RR,TH
	<b>B:</b> Tanja Freund				<b>V:</b> Whizz Key				
	<b>Z:</b> Freund Tanja				<b>M:</b> SQ Sweet Classic Mary				
<b>453</b>	Helena Sophie Günther	1A	RHLD, WSTF	D	CF Black Betty	S	APP	5	BA,RR,TH
	<b>B:</b> Cornelia Günther, Helena Sophie Günther				<b>V:</b> Dustin Black Diamond				
	<b>Z:</b> Carmen Adamietz				<b>M:</b> TT Lady Madonna				
<b>462</b>	Andreas Kost	3A	BAWÜ	D	Wimpys Smart Pistol	H	QH	5	RN,RR
	<b>B:</b> Andreas Kost				<b>V:</b> Wimpower Dunit				
	<b>Z:</b> Werner Breug				<b>M:</b> Juice Gotta Pistol				
<b>472</b>	Corina Morlok	3A	BAWÜ	D	A Surprize N Chic	S	QH	5	RN,RR
	<b>B:</b> Corina Morlok				<b>V:</b> Hang Ten Surprize				
	<b>Z:</b> Florian und Victoria Auer				<b>M:</b> Sugchex Please				
<b>475</b>	Lisa Dölling	1A	HES	D	ND Cash The Guns	S	QH	5	RR
	<b>B:</b> Lisa Dölling				<b>V:</b> Lil Joe Cash				
	<b>Z:</b> Nathalie Derua				<b>M:</b> Queen of Guns				
<b>482</b>	Pia Rohrschneider	1A	B/BRA	D	Citys Reinimen	W	QH	5	BA,RR,TH
	<b>B:</b> Pia Rohrschneider				<b>V:</b> San Diego City				
	<b>Z:</b> Nils Molitor				<b>M:</b> DD Keens Freckles				
<b>489</b>	Nadja Bach	2A	RHLD	D	Gunner Special Whiz	W	QH	5	RN,RR,TH
	<b>B:</b> Nadja Bach				<b>V:</b> Gunners Special Nite				
	<b>Z:</b> Jürgen Wurzbacher				<b>M:</b> GVR Boogies Whiz				
<b>494</b>	Sabrina Möstl	2A	BAY	D	TFR Not Justa Dream	W	QH	5	BA
	<b>B:</b> Sabrina Möstl				<b>V:</b> TFR A Wisely Dream				
	<b>Z:</b> The First Ranch				<b>M:</b> Hints Littlefoot				
<b>502</b>	Christian Fellner	1A	BAY	AT	Spotted Rocketman	W	APP	5	BA,RN,RR
	<b>B:</b> Christian Fellner				<b>V:</b> Spotted Power on Top				
	<b>Z:</b> Christian Fellner				<b>M:</b> Haleys Top Sail				
<b>504</b>	Christian Fellner	1A	BAY	AT	Black Prince Lesharo	W	APP	5	BA,RN,RR
	<b>B:</b> Michaela Hohenauer				<b>V:</b> Black Prince Zip				
	<b>Z:</b> Katharina Wagner				<b>M:</b> Lil Peggy Sue Dun It				
<b>530</b>	Franca Bartke	1A	BAY	D	Martini Me	S	QH	5	BA,TH
	<b>B:</b> Sandra Hinderer				<b>V:</b> The Best Martini				
	<b>Z:</b> Annemarie Brieger				<b>M:</b> Kruzin On Sunshine				
<b>538</b>	Maria Herbers	1A	HB/NS	D	La Amanecida El Condor	W	CR	5	RN,RR,TH
	<b>B:</b> Maria Herbers				<b>V:</b> Espinillo La Primera				
	<b>Z:</b> Criollozucht Simon Ludwig				<b>M:</b> La Amanecida La Cardina				
<b>569</b>	Maya Sturm	3A	HES	D	Topsails Ally Dunit	S	QH	5	RR
	<b>B:</b> Maya Sturm, Lil Sturm				<b>V:</b> Topsail Whiz Kid				
	<b>Z:</b> Helge Haubach				<b>M:</b> Smokin Pamela Dunit				
<b>570</b>	Caroline Leckebusch-Jäkel	1A	RHLD	D	Sir Nicesurprise	W	APP	5	BA,TH
	<b>B:</b> Gudrun Schönhofer- Hofmann				<b>V:</b> Sir Paul GSH				
	<b>Z:</b> Gudrun Schönhofer- Hofmann				<b>M:</b> Miss Kendall GSH				

# Anwaltskanzlei für Pferderecht

Rechtsberatung mit Pferdestärke:  
equiden-recht.de!

Kompetente Beratung insbesondere zu:

- Pferdekauf
- Pferdehaltung
- Pferdehalterhaftung
- Pferdedienstleister



Mehr Infos unter:  
0 68 61 / 93 92 94 0  
info@equiden-recht.de

Ein Produkt der

**MK** Rechtsanwalt



<b>571</b>	Emanuel Ernst	3A	RHLD	D	MR Jazzn Sunrise	W	QH	5	RN,RR
	<b>B:</b> Arjang Khoshnevisan				<b>V:</b> USS N Dun It				
	<b>Z:</b> Christine Wilinski				<b>M:</b> Miss Jazzy Jac				
<b>577</b>	Emanuel Ernst	3A	RHLD	D	I Am A USS Taylor	H	QH	5	RN
	<b>B:</b> Margit Nies				<b>V:</b> USS N Dun It				
	<b>Z:</b> Margit Nies				<b>M:</b> I Am Taylors Lizzy				
<b>593</b>	Julian Hüther	1A	RLP	D	Gimmimorewimpywhiz	S	QH	5	RN
	<b>B:</b> Joerg Didion				<b>V:</b> Chic Smart Wimpy				
	<b>Z:</b> Nathalie Fischer-Reisser				<b>M:</b> Whiz Kidd				
<b>596</b>	Marina Schwank	1A	BAY	D	Bluesgoodinvitation	W	QH	5	BA,TH
	<b>B:</b> Veronika Mestan				<b>V:</b> Aint It The Blues				
	<b>Z:</b> Gesa Meier-Bidmon				<b>M:</b> Onlyinvitegoodgirls				
<b>601</b>	Astrid Rensmann	1A	WSTF	D	Rowdyselectricsparkl	S	QH	5	RN,RR
	<b>B:</b> Stephanie Schorn-Borgmann				<b>V:</b> Rowdy Yankee				
	<b>Z:</b> Astrid Rensmann				<b>M:</b> Just Enough Spark				
<b>606</b>	Stefanie Kuhn	1A	BAWÜ	D	XpectedGoodImpulsion	W	QH	5	BA
	<b>B:</b> Daniela Ziegelbauer				<b>V:</b> Unxpected				
	<b>Z:</b> Klara Vögele				<b>M:</b> Last Zippins Girl				
<b>610</b>	Sabine Prause	1A	NS/H	D	Iam Made In Moonlite	W	QH	5	BA,TH
	<b>B:</b> Sabine Prause				<b>V:</b> Only In The Moonlite				
	<b>Z:</b> Nicole Prange, Matthias Lippe				<b>M:</b> Vested Rose				
<b>613</b>	Linda Leckebusch-Stark	1A	RHLD	D	A Starlight Inferno	W	QH	5	BA,RN,RR
	<b>B:</b> Nicole Joisten				<b>V:</b>				
	<b>Z:</b> Joke Overbeek-Fennema				<b>M:</b>				
<b>618</b>	Friedemann Burkhardt	3A	SAAR	D	UK Golden Blues Star	W	QH	5	RR
	<b>B:</b> Myriam Kuhn				<b>V:</b> Aint It The Blues				
	<b>Z:</b> Ulrike Kreher				<b>M:</b> BMA Easybarstarlight				
<b>633</b>	Felix Kassen	1A	RHLD, WSTF	D	JP The Gold Bug	S	QH	5	RN,RR
	<b>B:</b> Viktoria Pliquet				<b>V:</b> Gotta Gold Chain				
	<b>Z:</b> Jac Point QH, Tina Künstler-Mantl				<b>M:</b> Sparkling Hollywood				



DECKTAXE 1.500€  
NATURSPRUNG &  
TG VORHANDEN



# Cookie Monster

APHC STALLION \*2010  
CHOCOLATEY X PROMISE ME CHOCOLATE  
PANEL 5 UND IMM N/N  
RES. NATIONAL CHAMPION, NSBA FUTURITY  
USA 3.&6. PLATZ, WORLD SHOW TOP TEN,  
MULT. EUROPAMEISTER IN PLEASURE,  
HUNTER UNDER SADDLE, TRAIL, HUNTER IN  
HAND, HALTER, MULT. OPEN ALL-AROUND  
CHAMPION, GEKÖRT, SIEGER DER  
HENGSTLEISTUNGSPRÜFUNG, UVM.  
VIELE SEHR ERFOLGREICHE NACHKOMMEN

[www.oc-horses.de](http://www.oc-horses.de)



# Teilnehmerliste Youngstars 6J

Nr.	Reiter	Züchter	Besitzer	LK	LV		Pferd	Sex	Rasse	Alter	Prüfungen	
134	Jessica Donner			1A	NS/H	D	IMA LOTTA SURPRISE	S	WGPo	6	CH 6j	
	<b>B:</b> Jessica Donner						<b>M:</b> Unbekannt					
	<b>Z:</b> Unbekannt						<b>M:</b> Unbekannt					
136	Sarah Sporleder			1A	RLP, BAWÜ	D	TFR Only In My Dream	W	QH	6	CH 6j	
	<b>B:</b> Petra Sporleder						<b>M:</b> TFR A Wisely Dream					
	<b>Z:</b> The First Ranch						<b>M:</b> You Must Dress Me					
143	Angela Schulz			1A	BAY	D	Crazy Like Dunit	S	QH	6	CH 6j, RN 6j	
	<b>B:</b> Angela Schulz						<b>M:</b> Ruff Commander					
	<b>Z:</b> Jana Bacher						<b>M:</b> Best Like Dunit					
146	Tanita Hoppe			1A	NS/H	D	Dustys Special Made	S	PH	6	CH 6j	
	<b>B:</b> Tanita Hoppe						<b>M:</b> Drift N Bodyguard					
	<b>Z:</b> Oliver Weber						<b>M:</b> Koy Dusty Three					
157	Nadja Götze			1A	BAWÜ	D	BE Peppys Blue Hanc	W	QH	6	CH 6j	
	<b>B:</b> Nadja Götze						<b>M:</b> Joe Cougar Hancock					
	<b>Z:</b> Beate Hassdenteufel						<b>M:</b> Peppy Be Lil Ruf					
158	Leandra Kosanke			1A	RHLD	D	CT Pipevine	S	APP	6	CH 6j	
	<b>B:</b> Miriam Rohr						<b>M:</b> CT Cookie Monster					
	<b>Z:</b> Christina Ottersbach						<b>M:</b> Flirtacious Pine					
203	Markus Bächle			1A	NS/H, HH/SH	D	FR Lily Gun Fire	S	QH	6	RN 6j	
	<b>B:</b> Markus Bächle						<b>M:</b> Lil Gun Fire					
	<b>Z:</b> Markus Bächle						<b>M:</b> Docs Jaunty Juniper					
212	Barbara Haaß			1A	SAAR	D	Spark N Spook	S	QH	6	CH 6j	
	<b>B:</b> Barbara Haaß						<b>M:</b> Steppin On Sparks					
	<b>Z:</b> Judith Junker						<b>M:</b> Spookacheka					
222	Kristina Müller			1A	RHLD	D	Starcruiser	W	Hal	6	CH 6j	
	<b>B:</b> Kristina Müller						<b>M:</b> Sternwächter					
	<b>Z:</b> Thomas Paulstein						<b>M:</b> Morena					
239	Oliver Wehnes			1A	RLP	D	Hollywoodsfrostytown	W	QH	6	CH 6j, RN 6j	
	<b>B:</b> Karen Bodie						<b>M:</b> Hollywoodstinseltown					
	<b>Z:</b> Saskia Peterka						<b>M:</b> Frosty Smart Colonel					
251	Lisa Marie Madla			1B	ME/VP, HH/SH	D	Dreams Royal Kate	S	APP	6	CH 6j	
	<b>B:</b> Lisa Marie Madla						<b>M:</b> PM Royal Technique					
	<b>Z:</b> Angelika Immisch						<b>M:</b> Zipp N Dream					
258	Maria Roth			1A	SACHS	D	Imagine Fig Dream	W	APP	6	CH 6j	
	<b>B:</b> Maria Roth						<b>M:</b>					
	<b>Z:</b> MME Luz Arsac						<b>M:</b>					
260	Melanie Siebels			1A	HB/NS	D	Suddenly Best Made	W	QH	6	CH 6j	
	<b>B:</b> Melanie Siebels						<b>M:</b> HC Sexy Sudden					
	<b>Z:</b> Marion Buse						<b>M:</b> HC Made To Move					
271	Anke Günther			2A	SA/AN	D	Spookys Pep Guntino	W	QH	6	CH 6j	
	<b>B:</b> Anke Günther						<b>M:</b> Spook N Tari					
	<b>Z:</b> Henry Sander						<b>M:</b> Tinos Smokin Lena					

# Circle "L" Westernstore & Saddlery

über 150 Sättel  
auf Lager



ca. 80 gebrauchte  
Sättel vorrätig

Norddeutschlands größtes Western-Reitsport-Fachgeschäft

Sattelanproben in ganz Norddeutschland



Nutzen Sie das  
Circle L  
Sattel-Tausch-Programm  
mehr unter:  
[www.Circle-L-Saddlery.de](http://www.Circle-L-Saddlery.de)



Circle L Saddlery jetzt auch auf Instagram



circle\_l\_saddlery

follow me

Onlineshop:  
[www.Circle-L-Saddlery.de](http://www.Circle-L-Saddlery.de)

293	Lina Sophie Bauer	1A	BAWÜ	D	VH Smart N Shining	W	QH	6	CH 6j ,RN 6j
	<b>B:</b> Lina Sophie Bauer				<b>M:</b> Smart N Sparking				
	<b>Z:</b> Bernd Vetter				<b>M:</b> The Great Navajo				
306	Miriam Leiendecker	1A	SA/AN	D	SG Mobsterchic	S	QH	6	CH 6j ,RN 6j
	<b>B:</b> Miriam Leiendecker				<b>M:</b> HF Mobster				
	<b>Z:</b> Sabine Gellert				<b>M:</b> Ciela B Whiz Chic				
310	Tim Tuscher	1A	BAWÜ	D	Dr Voodoo Shiny	S	QH	6	RN 6j
	<b>B:</b> Yvonne Tuscher				<b>M:</b> Voodoos Shiner Dr				
	<b>Z:</b> Yvonne Tuscher				<b>M:</b> MRS King Doc Lena				
312	Kerstin Sahner	2A	RLP	D	Hollywoods Greatest	W	QH	6	CH 6j
	<b>B:</b> Kerstin Sahner				<b>M:</b> Dunit Primo Style				
	<b>Z:</b> Henry Kühnel				<b>M:</b> Great Stormy Night				
324	Ilka Lahnstein	1A	RHLD	D	Chasemore Lil Jean	S	APP	6	CH 6j
	<b>B:</b> Ilka Lahnstein				<b>M:</b> Tassilos Dreamboy				
	<b>Z:</b> Thomas Furtwängler				<b>M:</b> Hollys Billy Jean				
341	Alena Coellejan	1A	HES	D	Spark N Mischief	S	QH	6	CH 6j
	<b>B:</b> Simone Reisacher				<b>M:</b> Hollys Electricspark				
	<b>Z:</b> Gerd Thome				<b>M:</b> Mischief Revelation				
346	Kim Hartmann-Rosbach	1A	WSTF	D	Unforgottable Whiz	W	QH	6	RN 6j
	<b>B:</b> Kim Hartmann-Rosbach				<b>M:</b> Spooks Gotta Whiz				
	<b>Z:</b> Kim Hartmann-Rosbach				<b>M:</b> Nitas Big Roothy				
349	Leonie Mager	1A	BAWÜ, BAY	D	Walla Shining Frozen	W	QH	6	RN 6j
	<b>B:</b> Alissa Fuchs				<b>M:</b> Walla Walla Whiz				
	<b>Z:</b> Angelucci QH				<b>M:</b> Frozen Little Sol				
350	Lenya Lambeng	2A	SAAR	D	Spark N Spook	S	QH	6	RN 6j
	<b>B:</b> Barbara Haaß				<b>M:</b> Steppin On Sparks				
	<b>Z:</b> Judith Junker				<b>M:</b> Spookacheka				
407	David Pfahler	2A	BAY	D	Topdressed	H	QH	6	RN 6j
	<b>B:</b> David Pfahler				<b>M:</b> Sharp Dressed Shiner				
	<b>Z:</b> La Mesa Performance Horses LLC				<b>M:</b> Tidy Whiz				
409	Kerstin Averwald	1A	WSTF	D	Golden Twist N Step	W	QH	6	CH 6j
	<b>B:</b> Kerstin Averwald				<b>M:</b> Twisten Two Step DR				
	<b>Z:</b> Marion Pohl				<b>M:</b> BH Steppin Likeastar				
464	Natalie Eibeler-Gruber	1A	BAY	D	Dragonicki	H	QH	6	CH 6j ,RN 6j
	<b>B:</b> Britta Clement				<b>M:</b> Rufanicki				
	<b>Z:</b> Jennifer Breug				<b>M:</b> San B Dragonheart				
469	Susanne Schnell	1A	BAY	D	You R Amazing	S	PH	6	CH 6j
	<b>B:</b> Alexander Biester				<b>M:</b> Big Chic Gun				
	<b>Z:</b> Johanna und Franz Vorraber				<b>M:</b> Lenas Amazing Grace				
474	Simone Reiss	1A	BAWÜ	CH	A Frozen Celebrity	S	QH	6	CH 6j
	<b>B:</b> Simone Reiss				<b>M:</b> SG Frozen Enterprize				
	<b>Z:</b> Hans-Peter Reiss				<b>M:</b> But Remeber Me				
499	Tom Reulecke	1A	RHLD	D	BE Double Agent Buck	W	QH	6	CH 6j
	<b>B:</b> Christine Gayko, Tom Reulecke				<b>M:</b> Wimpys Blue Spook				
	<b>Z:</b> Eva Gnyp				<b>M:</b> Be Spooks Dunit				



DUN IT  
WITH A  
SPLASH

2005 AQHA/APHA PALDAMING STALLION - 3 PANEL TEST P.N.  
**DUN IT WITH A SPLASH**  
SIRE: REMINIC N DUN IT OUT OF BB HOLLY DOLL  
MANUELA MOSER +49 174 186 54 61 BIG SLIDER'S RANCH  
LOISNITZ 3 91133 BURGLENGENFELD

SPLASH

515	Katharina Sattler	3A	HES, RLP	D	Lou Whiz Spirit	S	WGP	6	CH 6j
	<b>B:</b> Katharina Sattler				<b>M:</b> Top Whiz Dun It				
	<b>Z:</b> Katharina Sattler				<b>M:</b>				
533	Maren Janssen	1A	HB/NS	D	John Hollywood JR	W	QH	6	CH 6j
	<b>B:</b> Maren Janssen				<b>M:</b> Hollywood Hawk 86				
	<b>Z:</b> Heiko Dirks				<b>M:</b> Wurly Dun It Curly				
605	Rabia Bakri	1A	SAAR	D	Remedys Shining Nic	W	QH	6	CH 6j
	<b>B:</b> Nina Wojtek				<b>M:</b> Little Remedy Chex				
	<b>Z:</b> Stefan Ostiadal				<b>M:</b> SK Shining Sparkle				
612	Linda Leckebusch-Stark	1A	RHLD	D	Mystefy	W	QH	6	CH 6j
	<b>B:</b> Sophie Schonauer				<b>M:</b> Mechanic				
	<b>Z:</b> Dr. André Haase				<b>M:</b> RL Foxy Lady				

**Zwei Schutzengel.**  
Einen schickt der Himmel.  
Den anderen RoFlex®.

**RoFlex®**  
Die mobilen Zäune.

RoFlex GmbH | Pretzierer Dorfstr. 22 | D-29410 Salzwedel  
info@roflex.com | www.roflex.com



# ALLAROUND ACADEMY

Übungen für Zuhause | Jungpferdetraining |  
Disziplinen | Tipps & Tricks für's Turnier





# Trophysponsoren

## Herzlicher Dank an unsere Trophysponsoren der 32. German Open

Ein besonderes Highlight jeder German Open sind die wertvollen Trophys, die den Siegern überreicht werden. Ohne die großzügige Unterstützung unserer Sponsoren wäre dies nicht möglich. Wir möchten uns daher ganz herzlich bei allen Sponsoren bedanken, die in diesem Jahr die Trophys für die verschiedenen Klassen zur Verfügung gestellt haben:

LK1/2 A jun. Reining: **Heufresser**  
LK1/2 A sen. Reining: **marstall GmbH**  
LK1/2 B Reining: **Bewema GmbH**  
LK1/2 A Superhorse: **Equidenrecht RA. Klein**  
LK1/2B Superhorse: **Messe Friedrichshafen**  
LK1/2 B Ranch Riding: **Horse & Art Bodensee**  
LK1/2 A jun. Ranch Riding: **MeinPferdMüsli**  
LK1/2 A sen. Ranch Riding: **Pferde.World/ MyHorse.Care**  
LK 1/2 B Trail: **Greenranch d.o.o.**  
LK1/2 A jun. Trail: **pro & contra Immobilien**  
LK1/2 A sen. Trail: **hat-line OG**  
LK1/2 A sen. Western Pleasure: **Römmet-Hallenbau**  
LK1/2 jun Western Pleasure: **Josephine Rudorf**  
LK1/2 A Western Horsemanship: **Inophaarm GmbH**  
LK1/2 B Western Horsemanship: **RoFlex GmbH**  
LK1/2 A jun. Western Riding: **CR Saddlery**  
LK1/2 B Western Pleasure: **Kaffee Rauscher GmbH**  
LK1/2 A Showmanship: **Ellen Welten**

LK1/2 B Showmanship: **horzdrive**  
LK1/2 A Western Ranch Rail sen.: **Circle L Saddlery**  
LK1/2B Western Ranch Rail jun.: **ALLSpan**  
LK1/2B Western Ranch Rail: **Edition Western Shop**  
**Jungpferdeprüfungen:**  
Jungpferde Basis 4jährig: **ehorses GmbH & Co.KG**  
Jungpferde Basis 5jährig: **ehorses GmbH & Co.KG**  
Jungpferde Trail 4jährig: **ehorses GmbH & Co.KG**  
Jungpferde Trail 5jährig: **ehorses GmbH & Co.KG**  
Jungpferde Reining 4jährig: **ehorses GmbH & Co.KG**  
Jungpferde Reining 5jährig: **ehorses GmbH & Co.KG**  
Jungpferde Ranch Riding 4jährig: **ehorses GmbH & Co.KG**  
Jungpferde Ranch Riding 5jährig: **ehorses GmbH & Co.KG**  
Youngsters Challenge 6-jährig: **Uelzener Verischerung**  
Youngstars Reining 6-jährig: **Uelzener Versicherung**

Ein großes Dankeschön an alle Sponsoren, die mit ihrem Engagement dazu beitragen, diese Veranstaltung so besonders zu machen

## GOFans

**Fotoarbeiten**  
**Ingo Krüger**  
Engadiner Straße 32  
28325 Bremen  
krueger-ingo.de

**Sägewerk Josef Försch**  
Inh. Johannes Försch  
Am Sportplatz 3  
97780 Gössenheim  
saegewerk-foersch.de



## Sponsoren und Unterstützer

**Allaround-Academy**  
www.allaround-academy.de

**Allspan German Horse Vertrieb GmbH & Co. KG**  
www.allspan-german-horse.de/

**Alpurial**  
www.alpurial.de

**Animalon GmbH**  
www.animalon.de

**ARIAT**  
www.ariat.com

**Böckmann Fahrzeugwerke GmbH**  
www.boeckmann.com

**BumbleBeam Gravuren**  
www.bumblebeam.de

**Carina Warnstädt - Bücher**  
www.carinawarnstadedt.de

**CASCO Helme**  
www.casco-helme.de

**Werner Christ GmbH**  
www.lammfelle.de

**Ciblu software GmbH**  
www.ciblu.eu

**Circle L Ranch**  
www.circle-l-saddlery.de

**Concho Paradies**  
www.concho-paradies.de

**Cowboy Headquarters**  
www.cowboy-headquarters.de

**CR Saddlery**  
www.cr-saddles.com

**CT Cookie Monster - Christina Ottersbach**  
www.oc-horses.de

**Der Westernshop**  
www.der-westernshop.de

SPONSOREN



# ALPENPAD

## ONLINESHOP ALPENPAD.DE

High Quality  
Western Horse  
Products

VISIT US



### MIT UNSEREN PROFIS SPAREN


# 20% Rabatt

mit unseren individuellen "friends" Rabatt Codes

*Riding*  
BOUTIQUE

Gutschein Code unbegrenzt gültig.  
Nicht mit anderen Rabatten & Gutscheinen kombinierbar.  
Nur online einlösbar. Mindesteinkaufswert: 20€

 [facebook.com/ridingboutique](https://facebook.com/ridingboutique)

 [@riding\\_boutique](https://instagram.com/riding_boutique)

 [www.ridingboutique.de](https://www.ridingboutique.de)

**Sylvia Rzepka**

Rabattcode:  
friends-srhorsetraining

**Dominik Reminder**

Rabattcode:  
friends-drperformance

**Martin Dümmel**

Rabattcode:  
friends-lostlegends

**Julia Schumacher**

Rabattcode:  
friends-jsreining

**DE-Showoutfits**  
www.de-showoutfits.at

**Driftwood-art**  
www.driftwood-art.de

**DT Tailbags Diana Tröster**  
www.facebook.com/groups/  
135949159908472

**Edition Western Shop**  
www.edition-western-shop.de

**ehorses GmbH & Co.KG**  
www.ehorses.de

**Ewalia GmbH - Kräuter  
für Pferde und Haustiere**  
www.ewalia.de

**Fathimas Pferdewelt**  
www.fathimaspferdewelt.de

**Futtermittel Louven e.K.**  
www.louven-shop.de

**hat-line OG**  
www.hat-line.com

**Heufresser Das Original**  
www.heufresser.com

**HKM Sports Equipment GmbH**  
www.hkm-sports.com

**horzdrive - The Trailer Upgrade**  
www.horzdrive.de

**INROPHARM vet. Pharm. Produkte  
GmbH & Co. KG**  
www.inropharm.de

**JS-Bits**  
www.js-bits.com

**Albert Kerbl GmbH**  
www.kerbl.com

**Krämer Pferdesport GmbH & Co. KG**  
www.kraemer.de

**Lanfranco Horce Fashion**  
www.lanfranco-horse-fashion.de

**leovet Dr. Jacoby GmbH & Co. KG**  
www.leovet.de

**LiNi Eva Krämer**  
www.lini.de

**Mama Mia - One of a kind**  
www.mamamiaoneofakind.de

**Marstall GmbH Premium-Pferdefutter**  
www.marstall.eu

**Mein Pferde Müsli**  
www.meinpferdemüsli.de

**Nice Horse Fashion**  
www.nice-horse.de

**Olewo GmbH**  
www.olewo.de

**Oliver Wehnes Trainingstable**  
www.wehnes-trainingstable.de

**Peiker Consumer Electronics Evolution  
GmbH**  
www.peicom.com

**Pferdephysio Bucher**  
www.pferdephysio-bucher.de

**Phopress Medien Gruppe Pferde.World**  
www.shop.pferde.world

**Pferdesporthaus Loesdau GmbH & Co. KG**  
www.loesdau.de

**Quittpad NeXaver - Klaus Ueberholz  
GmbH & Co. KG**  
www.quittpad.com

**Reitertasche.de WessMarket GmbH**  
www.reitertasche.de

**Riding Boutique**  
www.ridingboutique.de

**RoFlex**  
www.roflexs.com

**Römmelt Hallenbau**  
www.roemmelt-hallenbau.de

**Röwer & Rüb**  
www.roewer-rueb.com

**Sandra Breitenstein**  
sandrabreitenstein.wixsite.com

**Schweizer-Effax GmbH (Effol)**  
www.b2b.schweizer-effax.de

**Showtack-Hackl**  
www.showtack-hackl.com

**Stallbedarf 24**  
www.stallbedarf24.de

**Stars & Stripes**  
www.starsandstripes.de

**Uelzener Allgemeine Versicherungs-  
Gesellschaft a. G.**  
www.uelzener.de

**UVEX SPORTS GmbH & Co. KG**  
www.uvex.de

**We Rock the Rail**  
www.facebook.com/profile.  
php?id=100071141227270

**Well 4 Pets**  
www.facebook.com/Well4Pets/

**WIGWAM Show Blanket**  
www.wigwam.shop

**Kaffee Rauscher GmbH**  
www.kaffee-rauscher.de

**Kebo**  
www.kebo-nederland.com

**Lax Pferdefutter**  
www.lax-tierfutter.de

**Horse Art Bodensee**  
www.horse-art-bodensee.de

**Western Trail**  
www.westerntrail.it

**Josephine Rudorf - Beauty Consulting**  
www.instagram.com/josephine\_beauty\_  
consulting/consultingforwomen.jr

**PuC Immobilien**  
www.pundcimmobilien.de

**RA Klein Equidenrecht**  
www.mkrechtsanwalt.de

**Bewema Familie Beisel**  
www.bewema.net

**Messe Friedrichshafen**  
www.messe-friedrichshafen.de

**Greenranch**  
greenranch.hr

**Lucy Zenner**  
IG: engraving\_art\_by\_lz

**Nicole-Maria Weimar Mentalcoaching**  
www.nicolemariaweimar.de

**TriMax (Franka Bartke)**  
www.trimax-media.de

**Ellen Welten-Louwers**  
www.ellenweltenlouwers.com

**Mattes Shop**  
www.shop.mattes-reitsport.com

**I am a Ruf Boy**  
www.v-reiners.com

**RCM Taris Footwork „Gimli“**  
www.instagram.com/rcm.taris.footwork

**Nic It In The Pants**  
www.facebook.com/NicItInThePants

**JP K Pax**  
www.facebook.com/jpkpax

**Tinseltownssmartest**  
www.instagram.com/tinseltownssmateest

**TL Smart Shining Gun**  
www.trainingsstall-leckebusch.com

**Zippos King Bar**  
www.elderberry-ranch.de

**Good Magic**  
www.westernstablegeorgi.de

**Red Blues Excited**  
www.facebook.com/groups/  
Redbluesexcited

**Dun It With A Splash**  
www.facebook.com/dunitwasplash

**Custom TriStar**  
www.facebook.com/people/custom-tristar

**USS N Dun It**  
www.facebook.com/USSNDunIt

**RCS Wimpys Keep Cool**  
www.facebook.com/profile.  
php?id=61563435565508

**Topsail Whiz Fancy**  
www.facebook.com/people/Top-  
sail-whiz-Fancy

**Gunna Shine**  
www.reitanlagebausch.de

**Katharina Greil Photography**  
www.katiegphotography.org

**Glashes - Janine Bernecker**  
www.glashes.de

**VetMag Vera Hettgen und Felix Kassen**  
www.vet-mag.de

**Sabine Knodel**  
www.steuerbuero-knodel.de

**IPEA Ihnen**  
www.shop.ipea-ihnen.de

**TFR Wisely Dream**  
www.facebook.com/TheFirstRanch.de

THE  
NEW

# WESTERN EQUITATION



**Cowboy Headquarters**  
GmbH

Western Wear Saddle & Tack  
Groß-, und Einzelhandel, Import



Blaubeurer Weg 5  
D-72535 Heroldstatt

[info@w-day.de](mailto:info@w-day.de)

Tel: 0 73 89 / 9 02 90  
Fax: 0 73 89 / 9 02 92

[www.w-day.de](http://www.w-day.de)

# Aussteller



## **Cayuse Reitsport**

Lammhof 2  
93176 Beratzhausen  
Telefon: 09493 1651  
cayuse@cayuse.de  
www.cayuse.de

## **Concho Paradies**

Loisnitz 8  
93158 Teublitz  
www.concho-paradies.de

## **Cowboy Headquarters GmbH**

Blaubeurer Weg 5  
72535 Heroldstatt  
Telefon: 07389 90290  
info@cowboy-headquarters.de  
www.cowboy-headquarters.de

## **CR Saddles**

Schlagbergstr. 2  
4040 Linz/Österreich  
Mobil: 0043-664-3466494  
Mail: office@cr-saddles.com  
Web: www.westernsaddlery.at

## **GOMEIER'S World of Saddles**

Rohr 99  
92342 Freystadt  
Telefon: 09179 9788780  
info@gomeier.com  
www.gomeier.com

## **Horse & Art Bodensee/AlpenPad**

Am Wasserstall 5  
88682 Salem  
<https://alpenpad.de>

## **Phopress Medien Gruppe PferdeWorld - Anja Seifert**

Hauptstr. 71  
08301 Bad Schlema  
www.shop.pferde.world

## **JS-Bits Jens Stemming**

Lübecker Str. 20  
28870 Ottersberg  
Telefon: 0160 94166970  
info@js-bits.com  
www.js-bits.com

## **KEBO – Hunde- und Pferdesport**

Moosbergweg 2  
92266 Ensdorf  
Telefon: +31 6110 43500  
info@kebo-nederland.nl  
www.kebo-nederland.com

## **Lope In Westernstore**

Hohenreichener Str. 54  
86647 Buttenwiesen  
Telefon: 0151 23791027  
info@lopein-shop.de  
www.lopein-shop.de

## **Art & Light Photography**

Enzelhausen 22  
84104 Enzelhausen  
0173 9505520  
info@artnlight.de  
www.artnlight.de

## **MamaMia - One of a kind**

Sabrina Hoppert  
Am Holzberg 3  
96158 Abtsdorf  
mamamia\_oneofakind@gmx.de  
www.mamamiaoneofakind.de

## **marstall GmbH - Premium-Pferdefutter**

Mühlenstr. 15  
87534 Oberstaufen  
Telefon: 08386 9333-15  
info@marstall.eu  
www.marstall.eu

## **Nice Horse Fashion**

Ziegelstraße 24  
91126 Rednitzhembach  
Telefon: 09122 / 885 88 - 28  
info@nice-horse.de  
www.nice-horse.de

## **Showtack-Hackl**

Landauerweg 101  
94431 Pilsting  
Telefon: 09953 90020  
ehone8855@gmail.com  
www.showtack-hackl.com

## **Western Trail**

**Stefano Zecchin**  
Telefon: +39 348 8203981  
info@westerntrail.it  
www.westerntrail.it

## **Edition Western Shop**

**Edith Wein**  
Am Trathl 17  
93142 Maxhütte-Haidhof  
0151/ 17 23 59 21  
info@edition-western-shop.de  
www.edition-western-shop.de

## **Lanfranco Horse Fashion**

Dorfstr. 3  
91448 Emskirchen  
www.lanfranco-horse-fashion.de

## **Livin Colours GmbH**

Beckheide 13  
33689 Bielefeld  
<https://livingcolours.shop>

## **Sapphire Show Apparel**

Schmitz Weide 7a  
48366 Laer  
www.sapphireshowapparel.de

BACK TO THE ROOTS: HENGST IM RANCH HORSE TYP  
ATHLETISCH – LEISTUNGSBEREIT – NERVENSTARK

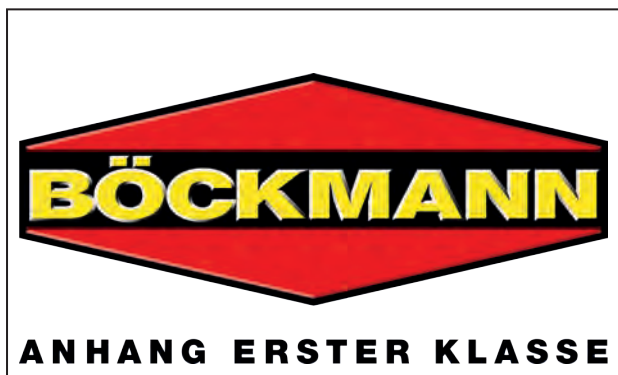
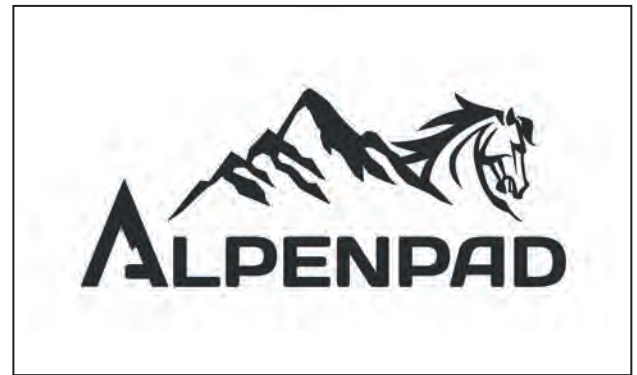
2016 AMERICAN QUARTER HORSE HENGST | RED DUN | STM. 1,55M  
BY NRHA MILLION DOLLAR SIRE COLONES SHINING GUN



THE  
SMART  
SHINING  
GUN

[WWW.LECKEBUSCH.COM](http://WWW.LECKEBUSCH.COM)

Sponsoren und Unterstützer



BREEDING FEE:  
1200€

# KPAX

**JP K PAX**  
2009 AQHA/APHA Stallion

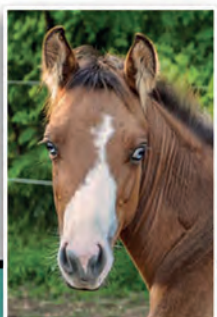
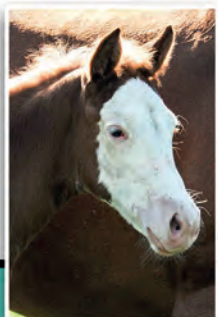
by **HOT SMOKIN CHEX**  
out of **GALLO DEL HOLLYWOOD**  
by Gallo Del Cielo



picture by Alessandra Hübl

Design by Katie G. Photography • Media • Design

## MAY A PAX BE WITH YOU.



**Fresh & Frozen Semen** available  
Insemination with native semen possible

**Standing at:**  
JP Stables, Austria

[www.jpkpax.com](http://www.jpkpax.com)  
[facebook.com/JPKPAX](https://facebook.com/JPKPAX)

**Contact:** Katharina Greil  
+43 699 11 78 30 93





# USS n DUN IT

LTE:  
**65.000 EURO +**

**Christine Wilinski**  
Owner

**Elias Ernst**  
Trainer

FEE:  
**1.200 EURO**



Ernst Performance Horses  
Elias Ernst  
Wilhelmshöhe 1  
51570 Windeck  
+49 172 5253435

[www.100ernst.de](http://www.100ernst.de) • [www.facebook.com/USSNDunIt](http://www.facebook.com/USSNDunIt)



Sponsoren und Unterstützer





BESTICKUNG



TEAMBEKLEIDUNG

[WWW.CIBLU.EU](http://WWW.CIBLU.EU)

CIBLU Stich



[info@ciblu-stich.eu](mailto:info@ciblu-stich.eu)



Lanfranco Horse Fashion

lz

Engraving  
Art

Instagram icon @engraving\_art\_by\_lz

MamaMia  
*One of a Kind*



MATTES



Cowboy Headquarters  
GmbH  
Western Wear Saddle & Tack  
Groß- und Einzelhandel, Import

nice  
*For Real Riders*



NICOLE-MARIA WEIMAR  
Mental-Coaching für Westernreiter

PEIKER | CEE

MYHORSE.CARE®

MYHORSE.CARE®

Quittpad®

Zippas  
**KING**  
Bar

**2011 AQHA  
STALLION**

**darkbrown**

by „Zippological“

(Mr. Zippo Jet / Zippo  
Pine Bar x Smooth Spun /  
Smooth Town)

out of „Miss Sina

Power“ (Fritz Power /  
Fritz Command x King  
Bar Rebecca / Mr Stan  
Man)

*Successfully shown in:  
Halter, Pleasure, Trail,  
Ranch Riding,  
Ranch Trail & Horsemanship*



**CONTACT**

ELDERBERRY RANCH

Caroline Pfeifer

Breitackerweg 3

D-79618 Rheinfelden

PHONE: 0049(0) 176 811 98 756

EMAIL: [info@elderberry-ranch.de](mailto:info@elderberry-ranch.de)

[www.elderberry-ranch.de](http://www.elderberry-ranch.de)

7 Panel Test & OLWS N/N

FRESH & COOLED SEMEN,  
NATURAL MATING

**Breeding Fee:  
700,00 Euro**

**RoFlexs**<sup>®</sup>  
Die mobilen Zäune.



PASSION FÜR PFERDE HAT EIN ZUHAUSE  
**RÖWER & RÜB**











# GS GUNNA SHINE

LTE + \$15,500

## Breeding Conditions

Frozen Semen available  
1100€ Fee

5  
Panel n/n

## About

2013 QH Stallion  
Gunnatrashya  
X  
Shineymissmarker

## Awards

German Open  
2022 Senior Reining  
Champion

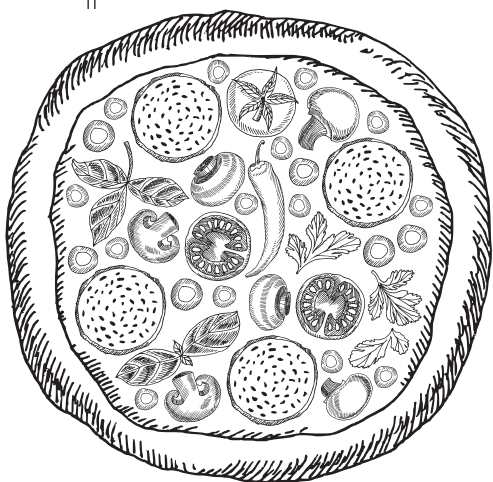


Standing at



Contact

[reitanlagebausch@gmail.com](mailto:reitanlagebausch@gmail.com)



# ONLY YOUTH TAGESMENUE

für German Open-Teilnehmer mit Jugendbändchen



**Freitag**  
06.09.2024

Doppelte Stück Pizza  
nach Wahl

**7,-**

**Samstag**  
07.09.2024

Käsespätzle mit Salat

**7,-**



**Sonntag**  
08.09.2024

Nudeln mit Sauce  
nach Wahl

**7,-**

**Montag**  
09.09.2024

Chick 'n Nuggets  
mit Pommes Frites

**7,-**

**Dienstag**  
10.09.2024

Kinderschnitzel mit  
Kartoffelsalat

**7,-**

**Mittwoch**  
11.09.2024

Lasagne al Forno  
mit Salat

**7,-**



**Donnerstag**  
12.09.2024

Asia Nudeln mit  
Hähnchenfleisch  
oder Vegetarisch

**7,-**

**Freitag**  
13.09.2024

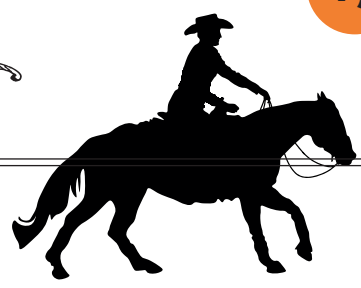
Hähnchen  
Geschnetzeltes  
mit Reis

**7,-**

**Samstag**  
14.09.2024

Nudeln mit Sauce  
nach Wahl

**7,-**



# 2020 AQHA GRULLO ROAN STALLION

WIMPYS SMOKING GUN X COOL JENNY HAZE



RCS  
**WIMPYS**  
*Keep Cool*



*Nomen est omen ...*

KONTAKT:

SABRINA LAMMERS-BLUHM 0176/32051928 & NICOLAS LAMMERS 0176/25927688

14:00

07.09.2024

### MENTALCOACHING NICOLE-MARIA WEIMAR

Erfolgt beginnt in deinem Kopf - Themen wie Vertrauen in die eigenen Fähigkeiten, Selbstbewusstsein, Galube an das Gelingen, Gelassenheit bilden die wichtige Basis, auf der die Teamleistung im Pferdesport aufbaut. Denn Erfolgt entsteht im Kopf - im Kopf des Reiters. Arbeitet mit Metalcoach Nicole-Maria Weimar an eurem Gewinner-Mindset.

**Nicole-Maria Weimar**  
[www.nicolemariaweimar.de](http://www.nicolemariaweimar.de)



### ALLE GOCON VERANSTALTUNGEN FINDEN IN 3.2 RAUM STATT.

Den Veranstaltungsraum erreicht man über den **Aufzug** an der Sprecherkabine oder über die **Treppe** gegenüber der Sprecherkabine.  
Der Weg ist ausgeschildert.

# GOCON 2024

11:00

08.09.2024

### BIT-WORKSHOP JENS STEMMINGER

In dem Workshop lernst du die Wichtigsten Grundlage über physikalische Wirkungsweise von Gebissen kennen. Vom Shuffle bis zum Ice of Spade ist alles möglich. Allerdings passen sollte es. Pferdemaule können sehr unterschiedlich sein. Bitte bringt all eure Gebisse mit und wir können gemeinsam hier die Wirkungsweise besprechen. Gebissüberprüfungen am Pferd bietet Jens gegen eine Aufwandsentschädigung an.

**Jens Stemming**  
[www.js-bits.com](http://www.js-bits.com)

14:00

08.09.2024

### TRAINER- UND PRÜFERAUSBILDUNG IN DER EWU

Mitarbeiter der EWU Geschäftsstelle stehen Interessierten für Fragen über die Zugangsvoraussetzungen und dem Weg der Trainer- und Prüferausbildung in der EWU zur Verfügung.

**Vanessa Schirmer**  
[www.ewu-bund.com](http://www.ewu-bund.com)

Aint It The Blues x Very Excited (Very Invited - Invitation Only, Kay Cee Leaguer)



# Red Blues Excited

## 2015 red roan stallion

AQHA & APHA registered

*5 Panel N/N*

In 2020 we offer **Live Cover**

**Special offers for proven show mares!**

[fb.com/InfoRedBlues](https://www.facebook.com/InfoRedBlues)



**Contact: Sabine Hell | 0676/6674074 | [hell.sabine13@gmail.com](mailto:hell.sabine13@gmail.com)**

10:00

09.09.2024

### EXISTENZGRÜNDUNG UND UNTERNEHMENSFÜHRUNG IN DER PFERDEBRANCHE

Sabine Knodel, Schatzmeisterin der EWU und Steuerberaterin, gibt ihre Erfahrungen rund um die Gründung und den laufenden Betrieb von Unternehmen in allen Sparten des Pferdesports weiter. Individuell kann auf Fragen von Zuhörern eingegangen werden.

**Sabine Knodel**  
www.steuerbuero-knodel.de

14:00

09.09.2024

### READY TO SHINE

Styling-Inspirationen, Fashion-Trends und Grooming-Hacks für den perfekten Look auf deinem nächsten Turnier.

Du liebst Horse Shows und möchtest dich und dein Pferd ideal in Szene setzen? Mit unseren Tipps und Tricks bringen wir dich auf jeder Show zum Strahlen!

**Yara Deeb und Mira Dickel**  
yaradeeb95@gmail.com

# GOCON 2024

11:00

10.09.2024

### READY TO SHINE

Styling-Inspirationen, Fashion-Trends und Grooming-Hacks für den perfekten Look auf deinem nächsten Turnier.

Du liebst Horse Shows und möchtest dich und dein Pferd ideal in Szene setzen? Mit unseren Tipps und Tricks bringen wir dich auf jeder Show zum Strahlen!

**Yara Deeb und Mira Dickel**  
yaradeeb95@gmail.com

14:00

10.09.2024

### TURNERFÜTTERUNG

In seinem Vortrag „Wie gehe ich auf einem Turnier auf die Bedingungen meines Pferdes ein?“ beleuchtet Markus Kosbus (marstall) das Thema Fütterung und gibt wertvolle Tipps, wie Pferde unter Turnierbedingungen optimal versorgt werden können. Dabei stehen Anpassungen der Futtermitteln und der Einsatz spezieller Turnierfutter im Fokus, um Leistung und Wohlbefinden des Pferdes zu gewährleisten.

**Markus Kosbus**  
www.marstall.de



Custom  
TRISTAR

Custom  
TRISTAR

2007 AQHA  
CHESTNUT STALLION  
CUSTOM CROME  
X  
TRISTAR ENTERPRISE

5 Panel  
N-N

BIG SLIDER'S RANCH owned by: Yvonne Moser 0049 1713567132



14:00

11.09.2024

### **DIE RICHTIGE PASSFORM DES WESTERNSATTELS**

Vortrag rund um das Herzstück eurer Reitausrüstung – den Westernsattel!  
Wolfgang Day, erfahrener Sattler von Cowboy Headquarters, hält einen Vortrag über die richtige Passform eines Westernsattels.

**Wolfgang Day**  
[www.cowboy-headquarters.de](http://www.cowboy-headquarters.de)

17:00

12.09.2024

### **MENTALCOACHING NICOLE-MARIA WEIMAR**

Erfolgt beginnt in deinem Kopf - Themen wie Vertrauen in die eigenen Fähigkeiten, Selbstbewusstsein, Galube an das Gelingen, Gelassenheit bilden die wichtige Basis, auf der die Teamleistung im Pferdesport aufbaut. Denn Erfolgt entsteht im Kopf - im Kopf des Reiters. Arbeitet mit Metalcoach Nicole-Maria Weimar an eurem Gewinner-Mindset.

**Nicole-Maria Weimar**  
[www.nicolemariaweimar.de](http://www.nicolemariaweimar.de)

# GOCON 2024

11:00

13.09.2024

### **MENTALCOACHING NICOLE-MARIA WEIMAR**

Erfolgt beginnt in deinem Kopf - Themen wie Vertrauen in die eigenen Fähigkeiten, Selbstbewusstsein, Galube an das Gelingen, Gelassenheit bilden die wichtige Basis, auf der die Teamleistung im Pferdesport aufbaut. Denn Erfolgt entsteht im Kopf - im Kopf des Reiters. Arbeitet mit Metalcoach Nicole-Maria Weimar an eurem Gewinner-Mindset.

**Nicole-Maria Weimar**  
[www.nicolemariaweimar.de](http://www.nicolemariaweimar.de)



### **ALLE GOCON VERANSTALTUNGEN FINDEN IN 3.2 RAUM STATT.**

Den Veranstaltungsraum erreicht man über den **Aufzug** an der Sprecherkabine oder über die **Treppe** gegenüber der Sprecherkabine.  
Der Weg ist ausgeschildert.

FOTO: STUF KUNZ, GUNNA SHINE



GO  
babies

HEIßE JUNGS  
FÜR DIE  
BESTEN STUTEN

## JP K PAX

### JUNIOR REINING

Geboren: 2009

Rasse: Quarter Horse/ Paint Horse

Besitzer: Katharina Greil

Homepage: [www.jpkpax.com](http://www.jpkpax.com)

Die beste Stute der Junior Reining gewinnt den Decksprung von JP K PAX. Der red dun-farbene Hengst ist ein Nachkomme von Hot Smokin Chex aus einer Gallo Del Cielo-Tochter. Er besticht durch seine außergewöhnliche Zeichnung, sein korrektes Gebäude mit starker Bemuskelung, sein ruhiges Gemüt und seinen wundervollen Charakter. JP K PAX hat ein stabiles Fundament mit großen Hufen, dies gibt er auch an seine Nachkommen weiter.



## RCM TARIS FOOTWORK

### SENIOR RANCH RIDING

Geboren: 2010

Rasse: Quarter Horse

Besitzer: Enja Libor

Enja Libor sponsert einen Decksprung von RCM Taris Footwork für die beste Stute der Senior Ranch Riding. RCM Taris Footwork aka Gimli ist ein direkter Sohn von Footworks Finest (Offspring Earning \$689.212) aus einer Tabasco Tari Mutter. Gimli kann viele Erfolge in der Open und Non Pro vorweisen. Er ist unter anderem Deutscher Meister Ranch Riding, Internationaler Deutscher Meister Ranch Riding, Vize-Deutscher Meister Superhorse.

#### Einige seiner Erfolge:

Landesmeister Senior Reining

Landesmeister Junior Ranch Riding

ROM Reining, ROM Ranch Riding

Internationaler Deutscher Meister Senior Ranch Riding

World Show Qualifier Senior Ranch Riding

Golden Series Ranch Riding Champion

Money Earner NRHA USA, Money Earner NRHA Germany



## TOPSAIL WITH FANCY

### JUNIOR RANCH RIDING

### JUNIOR RANCH RAIL

Topsail Whiz Fancy besticht nicht nur durch seine durchweg guten Leistungen, sondern auch durch sein korrektes Gebäude gepaart mit einer besonderen Farbe. Sein Vater Who Whiz It war sehr erfolgreich im Reining Sport - und aus einer Jacs Fancy Benito Tochter - damit vereint er bestes Reining Blut in einem Magic Cross. Er selber ist erfolgreich in allen Jungpferde Klassen der EWU auf den German Open gelaufen, um jetzt weiter in den Ranch und Reining Klassen vorgestellt zu werden. Erfolge hat er zudem in der NRHA und AQHA. Unter anderem ist er jüngst mit seiner jugendlichen im FEQHA European Team Cup Champion des Youth Ranch Trails und Reserve Champion in der Youth Ranch Riding geworden.





Wir bieten:

- Heukisten
- Heutröge
- Heuspender
- Heutomaten
- Zeitgesteuerte Großballenraufen

Kontakt Daten

+49 176 24673323

[www.Heufresser.com](http://www.Heufresser.com)

Brinkstegge 25  
46395 Bocholt

# Heufütterung

Leicht gemacht!



## Lanfranco Horse Fashion

[www.lanfranco-horse-fashion.de](http://www.lanfranco-horse-fashion.de)

Bosals & Zubehör  
Romal Reins  
Knotenhalfter  
Arbeitsseile & Longen  
und vieles mehr...

Daniela Lanfranco ■ Dorfstraße 3 ■ 91448 Emskirchen

Tel: 09104 / 823969 ■ mail: [lanfranco.horsefashion@gmail.com](mailto:lanfranco.horsefashion@gmail.com)

[www.facebook.com/Lanfranco.Horse.Fashion](http://www.facebook.com/Lanfranco.Horse.Fashion) ■ Instagram: [lanfranco.horse.fashion](https://www.instagram.com/lanfranco.horse.fashion)



# I AM A RUF BOY

## SENIOR REINING

**Geboren:** 2011

**Rasse:** Quarter Horse

**Besitzer:** Sabrina Voglberger

Die beste Stute der Senior Reining gewinnt den Decksprung von I Am A Ruf Boy.

Der erfolgreiche Hengst ist von Sailin Ruf aus der Cody Bo Sun. I Am A Ruf Boy ist ein leistungsbereiter Hengst mit viel Herz, ausgeglichenem Mind und viel Style in den einzelnen Manövern. Er verfügt über ein stabiles Fundament mit kräftigen Knochen und eine sehr gute Bemuskelung.

### Einige seiner Erfolge:

2-facher Futurity Champion Open 2015

World Show Qualifier Junior Reining Open 2015

Silber Medaille auf der Europameisterschaft AQHA

HSB Reining Open 2016

Gold Medaille Jungpferdechampionat Reining GO 2016

Breeders Derby Open 5. Platz

Bronze Trophy Champion



# NIC IT IN THE PANTS

## JUNIOR REINING

**Geboren:** 2006

**Rasse:** Quarter Horse

**Besitzer:** Marcus Reis

Marcus Reis sponsert einen Decksprung von Nic It In The Pants. Der Hengst ist NRHA Money Earner sowie 7 Panel N/N. Er ist ein Enkel von Shining Spark und Sohn von Nic It In The Bud. Er läuft in Amerika sehr erfolgreich in der Reining und an den Rindern. Die Nachkommen von Nic It In The Pants zeigen alle ein gelassenes Wesen sowie tolle Bewegungen außerdem sind sie sehr korrekt gebaut.



# GUNNA SHINE

## JUNGPFERDE RANCH RIDING 4J

**Geboren:** 2015

**Rasse:**

**Besitzer:** Alexandra Bausch

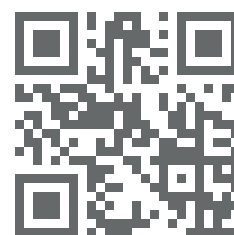
Gunna Shine – Jungpferde Ranch Riding 4-jährig  
Gunna Shine besticht nicht nur durch seine absolut ruhige Art & sein korrektes Fundament, auch seine Erfolge sprechen für sich! Unter anderem wurde er EWU German Champion 2022 & holte die Bronze Medaille im deutschen Team auf der World Reining. Ein absolutes Familienpferd, was sich durch nichts aus der Ruhe bringen lässt!





## WÄHLE AUS ÜBER 10.000 PRODUKTEN

- Bequem und einfach online bestellen
- Individuelle Futterberatung
- Schnelle Lieferung
- Tolle Angebote



[service@louven-shop.de](mailto:service@louven-shop.de) • [louven-shop.de](http://louven-shop.de)

Über 60 Jahre Erfahrung speziell im Bau von:

- Reitanlagen
- Longierhallen
- Stallungen
- Mehrzweckhallen
- Reithallen
- Sanierungen



## CUSTOM TRISTAR

### JUNGPFERDE BASIS 4J

**Geboren:** 2007

**Rasse:** Quarter Horse

**Besitzer:** Manuela Moser

Für die beste Stute in der Jungpferde Basis 4-jährig gibt es ein Sponsoring von Manuela Moser, die einen Decksprung von Custom Tristar zur Verfügung stellt. Der Chestnut-farbene Hengst ist ein direkter Sohn von Custom Crome aus der Stute Tristar Enterprise von Be Aech Enterprise. Er vereint ein top Pedigree mit seinen tollen Charakter



## USS N DUN IT

### SENIOR WESTERN RANCH RAIL

**Geboren:** 2005

**Rasse:** Quarter Horse

**Besitzer:** E.Ernst

Dieser Hengst besticht durch seine ruhige Ausstrahlung und die vielen Erfolge in seiner Turnierlaufbahn. Mit bereits 19 Jahren ist USS N Dun It immer noch erfolgreich und gesund im Sport unterwegs.

**Einige seiner Erfolge:**

FN Deutscher Meister 2017 und 2018

FEI Europameister

NRHA Derby Champion

mehrfacher EWU Senior Champion

LTE: 60.000 €



## RCS WIMPYS KEEP COOL

### YOUNGSTAR CHALLENGE 6J

**Geboren:** 2020

**Rasse:** Quarter Horse

**Besitzer:** Sabrina Lammers-Bluhm

Keep ist ein großrahmiger und kräftiger Hengst von Wimpys Smoking Gun, der nicht nur durch seine Farbe Grullo Roan (dw20/n), sondern auch durch seine raumgreifenden Grundgangarten und starken Manöver auffällt. RCS WIMPYS KEEP COOL ist nicht nur in der Reining und den Ranchklassen zuhause, er ist ein Allrounder durch und durch. Sein "Will to please", seine Coolness und Gelassenheit erfreuen von Tag zu Tag beim Training, in der Show oder beim entspannten Ausritt und er gibt seine Ruhe, Athletik und freundliche Art auch an seine Nachzucht weiter.



Nur ein Wimpernschlag bis zum Sieg...



Perfekte Wimpern in nur 10 Minuten und das für bis zu 7 Tage!  
Dein Studioloook für Zuhause, wasserfest und wiederverwendbar.  
Du willst mehr erfahren? Dann besuche doch gerne unseren Shop

[www.glashes.de](http://www.glashes.de)

Du möchtest sie gleich testen dann benutze doch unseren  
**Rabattcode:GO24 und erhalte 15% Rabatt**



Wir wünschen allen Teilnehmern der GO24 viel Erfolg!

# THE REAL WAY OF WESTERNRIDING

Individual Westernriding for all ages

- Geführte Ausritte für Anfänger und Fortgeschrittene
- Qualifizierter Westernunterricht
- Ponyführen für Kinder (2-6 Jahre)

well trained horses, high quality westernequipment and experienced, pedagogically trained teachers. Warmly welcome are riding retournees, feared riders and best agers.



Ferienwohnung und Ferienappartement stehen für einen entspannten Urlaub in ruhiger Umgebung für unsere Gäste zur Verfügung. Kinder bis 6 Jahren wohnen Kostenlos. Hunde sind herzlich willkommen!

wir freuen uns auf euch...

[www.greenranch.hr](http://www.greenranch.hr) [dagmar.dietl@greenranch.de](mailto:dagmar.dietl@greenranch.de)



GREENRANCH d.o.o.  
Westernriding

Dagmar Dietl  
Slavsko Polje 166

44410 Gvozđ

+385 99 801 7528





# RED BLUES EXCITED

## SENIOR WESTERN RIDING

**Geboren:** 2008

**Rasse:** Quarter Horse

**Besitzer:** Hell Horses, Sabine Hell

Sabine Hell sponsert den Decksprung in der Senior Western Riding. Red Blues Excited ist ein doppelt registrierter also AQHA und APHA Hengst von dem leider erst kürzlich verstorbenen Aint it the Blues. Er ist 5 Panel N/N, OLWS N/N und IMM N/N.

Seine Mutter „Very Exciting“ hat durch die Bahn mit Ihren Kindern Futurity Champions und European Champions bei AQHA und APHA produziert.

Der erste Jahrgang hat uns an Mindeset und Bewegung überzeugt, er gibt seinen ruhigen und liebevollen Charakter an seine Fohlen weiter, das lässt auf die Zukunft hoffen!



# TFR A WISELY DREAM

## SENIOR WESTERN PLEASURE

**Geboren:** 2012

**Rasse:** AQHA

**Besitzer:** The First Ranch / André Weitz, 99880 Trügleben, Eisenacher Straße 5

Korrektheit, elegante Schönheit und überragende Bewegungsqualitäten zeichnen TFR A Wisely Dream aka Bentley aus. Sein Talent, eine sehr hohe Leistungsbereitschaft, sein einwandfreier Charakter, machen die Arbeit mit ihm täglich zu einem Highlight.

Bentley's Abstammung lässt für den Pleasure-/All-Around-Reiter/-Züchter keinerlei Wünsche offen. Der World & Congress Champion „Investing Wisely“ ist sein Vater. Die Mutter „Rockin Dreamer“ eine von der Riverside Ranch USA, gezogene Stute, welche auf den – King of Pleasure – „Dynamic Deluxe“ zurückgeht.

### **Seine Erfolge:**

DQHA TOP 3 SIRE 2021; multiple Futurity Regio Leading Sire; multiple Grand Champion

DQHA High Point ResChampion 2015 & 2016; DQHA Ost Futurity Champion 2016 3y.old S.

DQHA Intern. ResChampion & Futurity CoResChampion 2015 2 y.old S.; DQHA & NSBA

Futurity 2015 2 y.old Longe Line Top Ten; DQHA Nord Futurity Champion 2015 2 y.old S. &

CoResChampion Longe Line 2015; DQHA Süd Futurity Res. Champion 2014 yearling S.

### **Erfolge seiner Nachkommen:**

EWU GO 2022 Bestes Jungpferd Champion & Vice Champion; multiple Grand & Res.Champion

European Champion + Res. + CoRes.Champion; multiple All-round-Champion; Zuchtschaulieger



DQHA High Point Res.Champion; multiple DQHA Futurity Champion & Res.Champion

NQHA Futurity Champion; multiple DKQHA Futurity Champion & DKQHA Champion

multiple Landes-Champion/Meister

2x Junior Trail International High point Champion Junior

Pleasure, Junior Hunter under Saddle und Junior Trail

EM 2013 Res. Open All-Around Champion

EM 2014 Open All-Around Champion

4. EWU Jungpferde Basis

10. EWU Jungpferde Trail

Finalplatzierungen in Junior Pleasure, Junior Trail und Horsemanship

Landesmeister NRW Challenge Champion, uvm.

Er hat außerdem schon sehr viele sehr erfolgreiche

Nachkommen, darunter mehrfache Europameister im

Open, NonPro und Youth All-Around Bereich, Prämienstuten,

Prämienwallache, Champion of Champions, Landesmeister,

EWU Medaillengewinner, uvm.



hat-line



## REITHELME IN HUTLOOK BY HAT-LINE

DAS ERGEBNIS  
AUS INNOVATION  
UND KLASSISCHER  
HANDARBEIT

PERSONALISIERT  
GEFERTIGTE  
HELMSCHALEN MIT  
3D-DRUCK

PRODUZIERT IN  
ÖSTERREICH

PASSFORM  
GARANTIE

# DER Western-Onlineshop für ALLE Pferdegrößen

## Was unser Sortiment so einzigartig macht? Definitiv unsere Größenvielfalt!

**WWW.FATHIMASPFERDEWELT.DE**



Gebisse 9,5 - 19,5 cm \* Bauchgurte 18 - 54 "

Trensen Mini-Shetty - Kaltblut \* Tack für Mulis & Esel

u.v.m.

# VERSANDKOSTENFREI

# GOOD MAGIC

## JUNIOR TRAIL

**Geboren:** 2013  
**Rasse:** Quarter Horse  
**Besitzer:** Georgi Quarter Horses  
**Gen Test:** PSSM 1 -(N/N), GBED-(N/G), HERDA-(N/N)  
HYPP-(N/N), MH-(N/N)  
**Einbezahlt:** DQHA paid in  
**Samen:** cooled and frozen semen

fullbrother to GOODBARS GLAMOURGIRL  
**Sire:** ZIPPOS MR Good BAR (deceased)  
**Dam:** MITOS MAGIC MOMENT(deceased)  
**Show record:** (just shown 3 times)  
2011 Longe Line Celebration Champion  
2011 NSBA European Reserve Champion 2y old Longe Line  
2014 European Champion Halter Aged Stallions 2017 European Res.Champion Halter Aged Stallions  
2017 European Res.Champion Amateur Halter Stallions  
3 u. over  
Son of the legendary ZIPPOS MR GOODBAR  
(Sire record: World Champions, Congress Champions), Top Ten All Time Leading NSBA u. AQHA sire, Earners of 43.900 points and \$ 1.6000.000+)  
FULLBROTHER to:  
Goodbars Glamourgirl (no showrecord herself)  
unofficial AQHA ALL TIME LEADING DAM by points  
– 11.355 AQHA points  
foal NSBA earnings: \$103.789,09



foal Incentive Fund earnings: \$56.807,58  
foals World Show earnings: \$24.241,68  
Producer of: 8 World, 6 Res. World Champions  
Dam of: One Hot Glamourgirl, Only A Glamourgirl, Loves To Lope, Best Of Glamourgirl, Cool Assets, Hard Assets, All The Good Detail, Good As Always, Oops I Am Good, Only Temptation, Lazy Lookin Lady, The Silver Foxx.,)  
Good Bars Going Grey (superior W.Pleasure)  
Kiss Me Good Night (Futurity Winner-point producer)  
GOOD N MAGIC combines outstanding pedigree, extraordinary u. fancy look, exeptional movement as well as very good mind.  
**Breeding fee:** 1000,-  
Special discount on proven show- and/or broodmares!

# ZIPPOS KING BAR

## WESTERN HORSEMANSHIP A

**Geboren:** 2011  
**Rasse:** Quarter Horse  
**Besitzer:** Elderberry Western Horses  
**Homepage:** www.elderberry-ranch.de

Caroline Pfeifer sponsert einen Decksprung von Zippos King Bar für die beste Stute der Western Horsemanship Senioren. Zippos King Bar „Cooper“ ist ein dunkelbrauner 2011 geborener Quarter Horse Hengst. Er ist von Zippological aus der Miss Sina Power von Fritz Power. Cooper besticht nicht nur durch sein harmonisches und korrektes Gebäude (welches mit einer 8,25 bewertet wurde), sondern auch durch seine Bewegungen und seinen äußerst liebenswerten Charakter. Er hat zahlreiche Erfolge vorzuweisen, u.a. Swiss Futurity und Reserve- Champion Halter Stallions



## TL SMART SHINING GUN

JUNGPFERDE RANCH RIDING 5J

Geboren: 2016

Rasse: Quarter Horse

Besitzer: Fam. Leckebusch

Homepage: [www.leckebusch.com](http://www.leckebusch.com)

Familie Leckebusch sponsert einen Decksprung von ihrem TL Smart Shining Gun für die beste Stute der Jungpferde Ranch Riding 5-jährig.

„Simba“ ist ein achtjähriger Red Dun Hengst. Colonels Shining Gun x TL Smart Gold Holly gezogen. Er ist die perfekte Mischung zwischen einem souveränen, ausgeglichenen Wesen und einem sensiblen Reitpferd mit dem Will to Please. Wie bereits seine Mutter TL Smart Gold Holly, ist Simba ein echter Allrounder mit Potential und Herz.



## TINSELTOWNSSMARTEST

YOUNGSTAR REINING 6J

Geboren: 2013

Rasse: Quarter Horse

Besitzer: Jasmin Andersdotter

Jasmin Andersdotter sponsert einen Decksprung von Tinseltownssmartest für die beste Stute der Youngstars Reining 6-jährig. Der 2013 geborene Hengst besticht vor allem durch seine Vielseitigkeit - er ist nicht nur Manöverstark sondern glänzt auch durch seine sehr guten Bewegungen in den Allaroundklassen der EWU. Er ist unter anderem Breeders Derby Reserve Champion Level 1 sowie mehrfacher Derby & Futurity Finalist sowie Open Champion. Außerdem kann er zahlreiche Siege in Ranch Riding, Superhorse und Western Pleasure nachweisen.



## DUN IT WITH A SPLASH

JUNGPFERDE REINING 5J

Geboren: 2005

Rasse: Quarter Horse

Besitzer: Manuela Moser

Der wunderschöne Hengst mit dem auffälligen weißen Fleck auf der Schulter ist in dem Besitz von Manuele Moser. Sie sponsert einen Decksprung für die Beste Stute der Jungpferde Reining 5-jährig. Dun It With A Splash ist von Reminic N Dunit aus er BB Holly Doll. Seine LTE liegt bei über \$ 80.000 !



# CT COOKIE MONSTER

## SENIOR TRAIL

Geboren: 2010

Rasse: Appaloosa

Besitzer: Christina Ottersbach

Homepage: [www.oc-horses.de](http://www.oc-horses.de)

CT COOKIE MONSTER ist ein Nachkomme des in den USA besonders erfolgreichen Chocolatey. Der 3-fache World Champion und mehrfache NSBA World- Champion ist aber nicht allein für diesen vielversprechenden Hengst verantwortlich. Betrachtet man die Mutterlinie, so darf man von der Nachzucht der Stute Promise Me Chocolate (Register of Merit in Most Colorful) ebenso Großes erwarten. „Krümel“ ist nicht nur talentiert, sondern auch einfach und lieb im Umgang. Er ist von der APHCG gekört und bestand die Hengstleistungsprüfung mit einem Score von 72,5. Natürlich hat er den 5 Panel Test N7N sowie einen negativen IMM Test. Nicht nur er wurde erfolgreich vorgestellt, sein Talent, seinen Charakter und seine Rittigkeit gibt er an jeden einzelnen Nachkommen weiter, was es zu einer Freude macht, sie zu trainieren und zu showen.

### Einige seiner Erfolge:

ApHC res national Champion 2-year-old-Western Pleasure

4. 2-year-old Pleasure Futurity NSBA Worldshow

3. ApHC Limited 2-year-old Western Pleasure ApHC World Show

6. ApHC 2-year-old Western Pleasure Open (16 Starter)

10. ApHC 2-year-old Western Pleasure

Mehrfacher Europameister in Open und NonPro Pleasure,



Hunter under Saddle, Trail

Vizeeuropameister Halter und Hunter in Hand

2x Junior International High point Champion Junior

Pleasure, Junior Trail

EM 2013 Res. Open All-Around Champion

EM 2014 Open All-Around Champion

4. EWU Jungpferde Basis

10. EWU Jungpferde Trail

Platzierungen in Junior Pleasure, Junior Trail und Horsemanship

Landesmeister NRW Challenge Champion, uvm.

Er hat außerdem schon sehr viele sehr erfolgreiche Nachkommen, darunter mehrfache im Open, NonPro und Youth All-Around Bereich, Prämienstuten, Prämienwallache, Champion of Champions, Landesmeister, EWU Medaillengewinner.

Zwei Schutzengel.  
Einen schickt der Himmel.  
Den anderen RoFlex®.

RoFlex®  
Die mobilen Zäune.

RoFlex GmbH | Pretzierer Dorfstr. 22 | D-29410 Salzwedel  
[info@roflex.com](mailto:info@roflex.com) | [www.roflex.com](http://www.roflex.com)



# AMERICANA®



**3.-7. September 2025**  
**MESSE FRIEDRICHSHAFEN**

**GREAT HORSES ★ GREAT RIDERS ★ GREAT FUN**



[www.americana.de](http://www.americana.de)

# Pattern

## Jungpferde/ Youngstars

Jungpferde Basis 4J	#1
Jungpferde Basis 5J	#2
Jungpferde Trail 4J	#3
Jungpferde Trail 5J	#4
Jungpferde Reining 4J	#3
Jungpferde Reining 5J	#4
Jungpferde Ranch Riding 4J	#1
Jungpferde Ranch Riding 5J	#2
Youngstars Reining 6J	RN #8
Youngstars Challenge 6J	#GO Pattern

## Western Riding

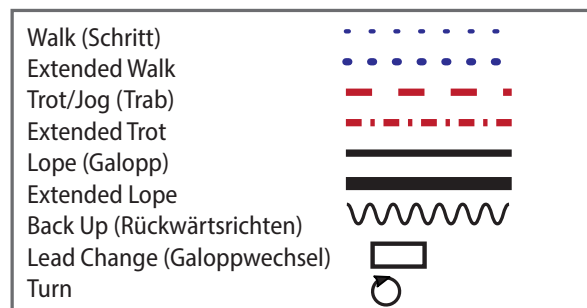
WR sen. Vorlauf	#12
WR B Vorlauf	#12
WR jun. Vorlauf	#15
WR sen. Finale	#2
WR B Finale	#2
WR jun. Finale	#14
WR Mannschaft	#9

## Reining

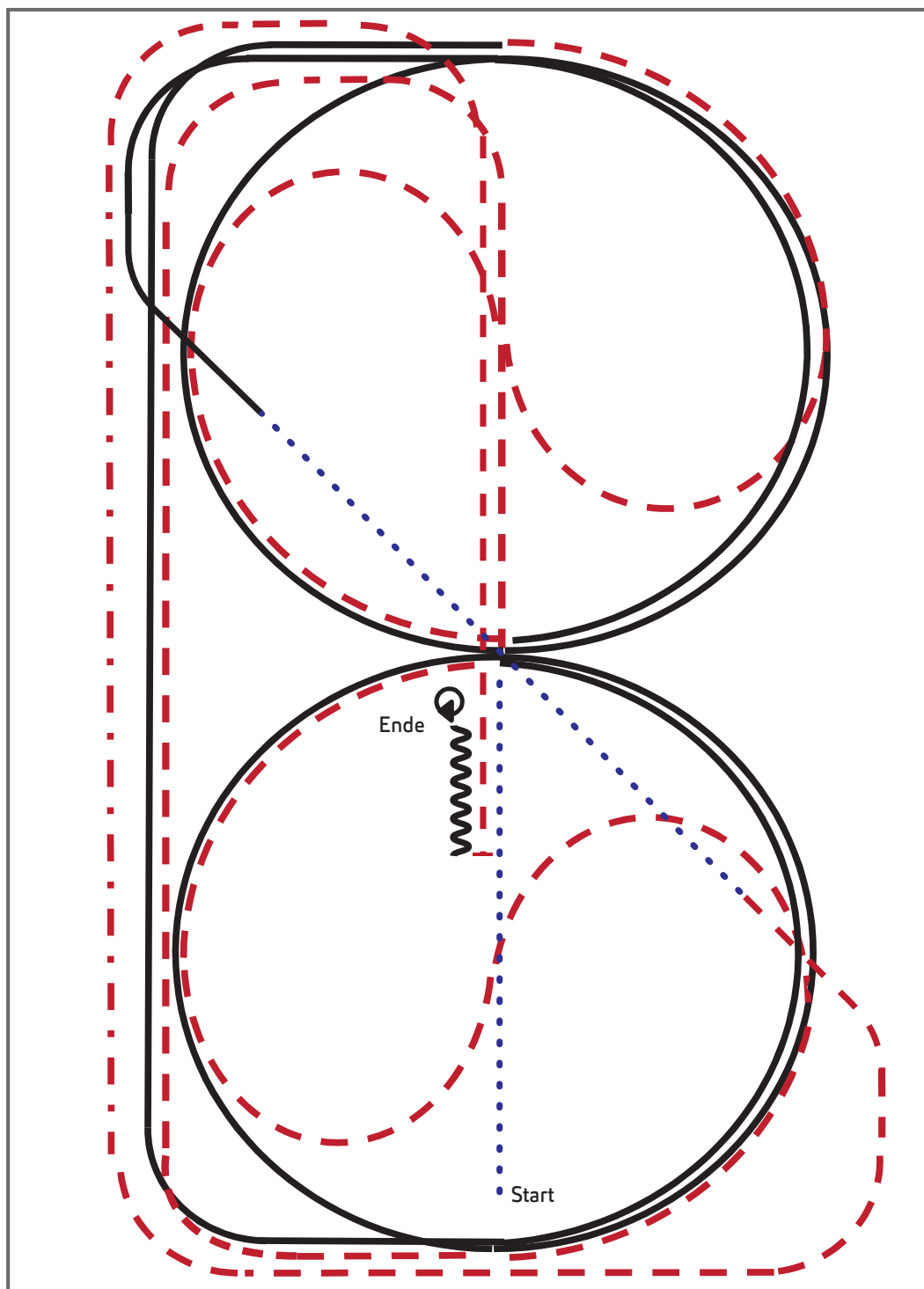
Reining jun. Vorlauf	#8
Reining sen. Vorlauf	#11
Reining B Vorlauf	#11
Reining jun. Finale	#2
Reining sen. Finale	#10
Reining B Finale	#10
Reining Mannschaft	#2

## Superhorse

SUHO Vorlauf A	#2
SUHO Vorlauf B	#2
SUHO Finale A	#5
SUHO Finale B	#5



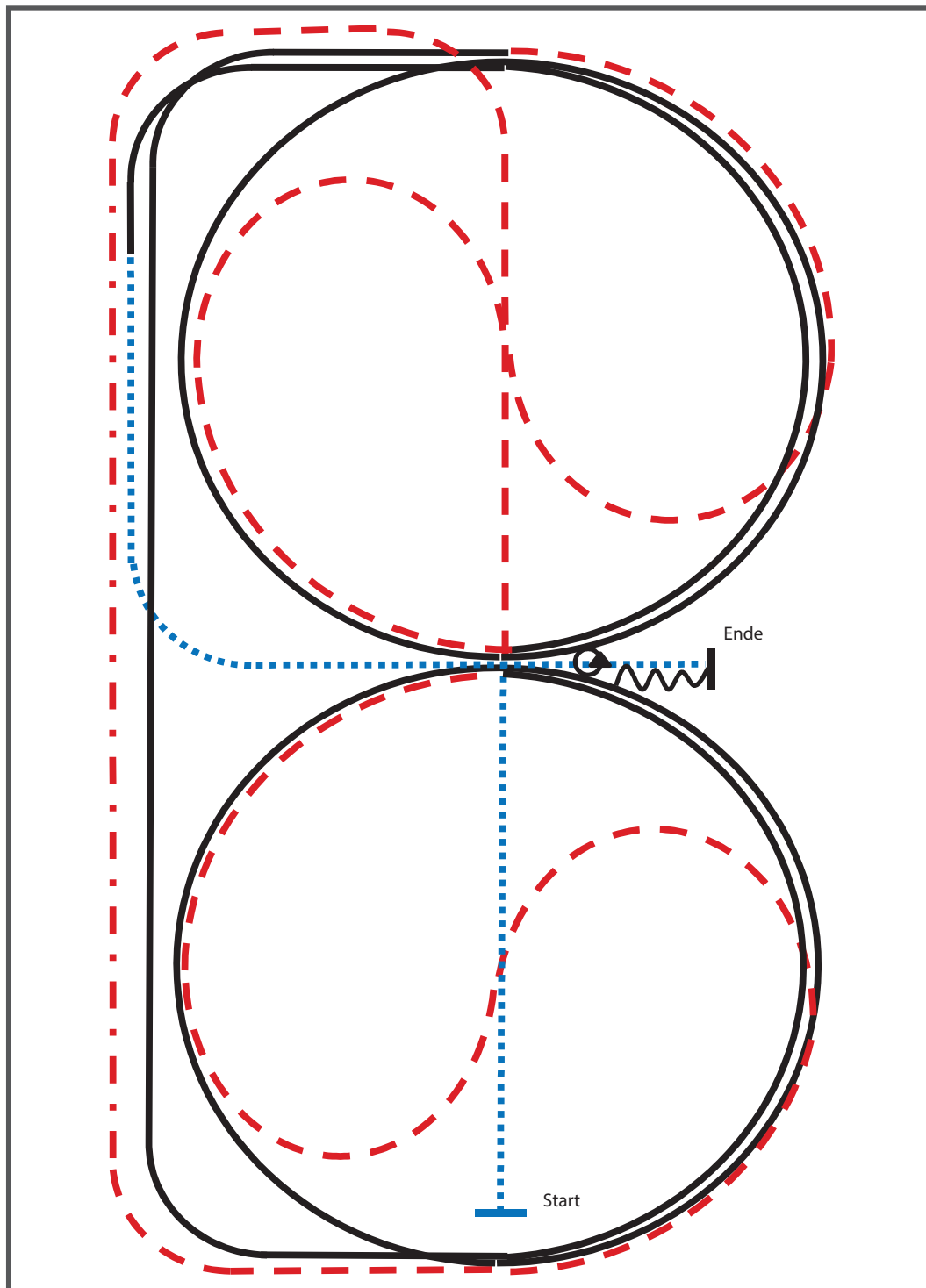
# JUPF Basis 4J #1



- 1) SCHRITT DURCH DIE LÄNGE DER BAHN
- 2) BEI X ANTRABEN, GANZE BAHN, MITTE DER KURZEN SEITE AUF DEM ZIRKEL GERITTEN, DURCH DEN ZIRKEL WECHSELN
- 3) BEI X RECHTSGALOPP, 1 ½ ZIRKEL, MITTE DER KURZEN SEITE GANZE BAHN
- 4) MITTE DER KURZEN SEITE TRAB AUF DEM ZIRKEL GERITTEN, DURCH DEN ZIRKEL WECHSELN
- 5) BEI X LINKSGALOPP 1 ½ ZIRKEL, MITTE DER KURZEN SEITE GANZE BAHN
- 6) NACH DURCHREITEN DER ECKE SCHRITT, DURCH DIE GANZE BAHN WECHSELN
- 7) TRAB, AN DER LANGEN SEITE TRITTE VERLÄNGERN, TRAB, MITTE DER KURZEN SEITE AUF DIE MITTELLINIE ABWENDEN
- 8) NACH X ANHALTEN, RÜCKWÄRTSRICHTEN BIS X
- 9) HHW 360° (RECHTS ODER LINKS)

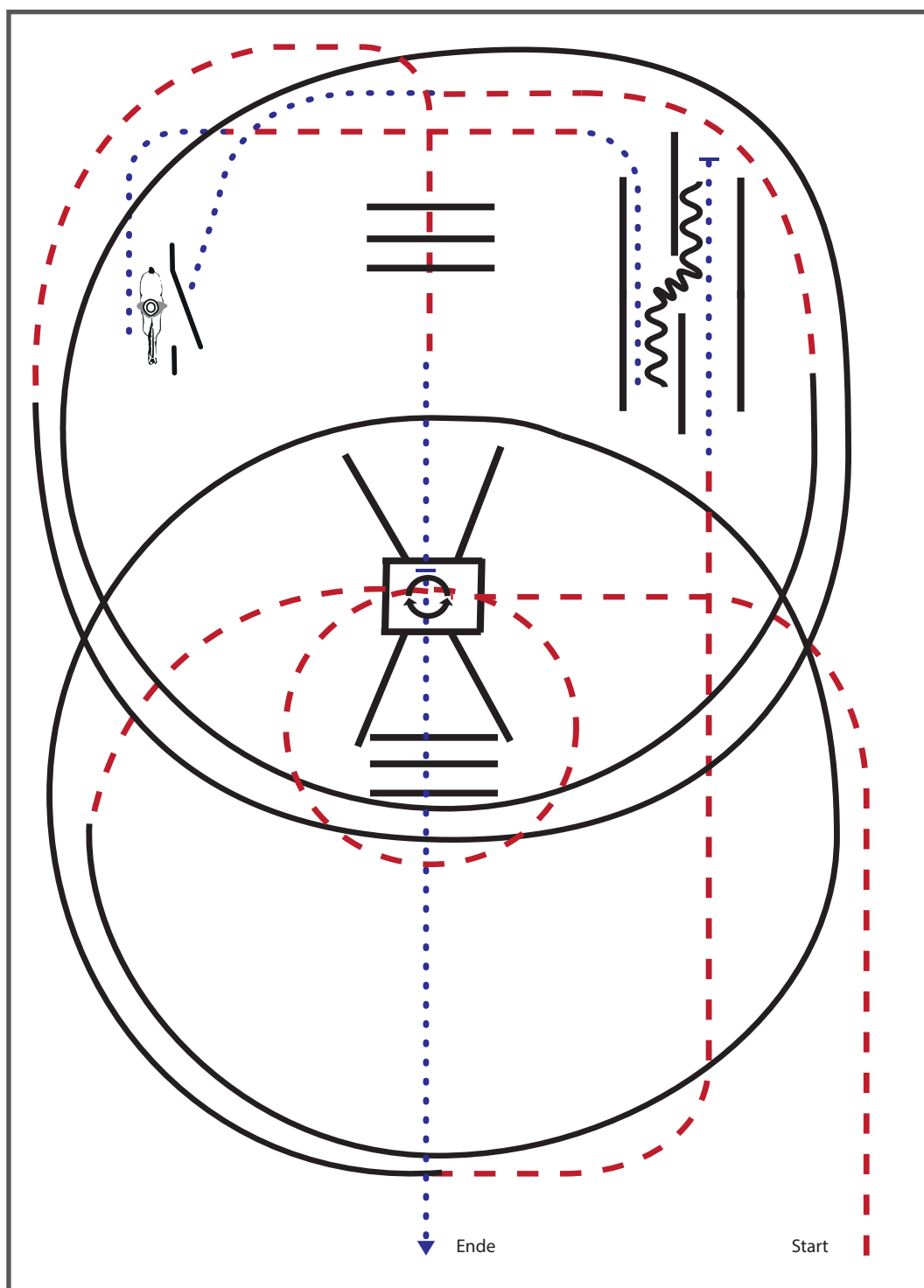


# JUPF Basis 5J #2



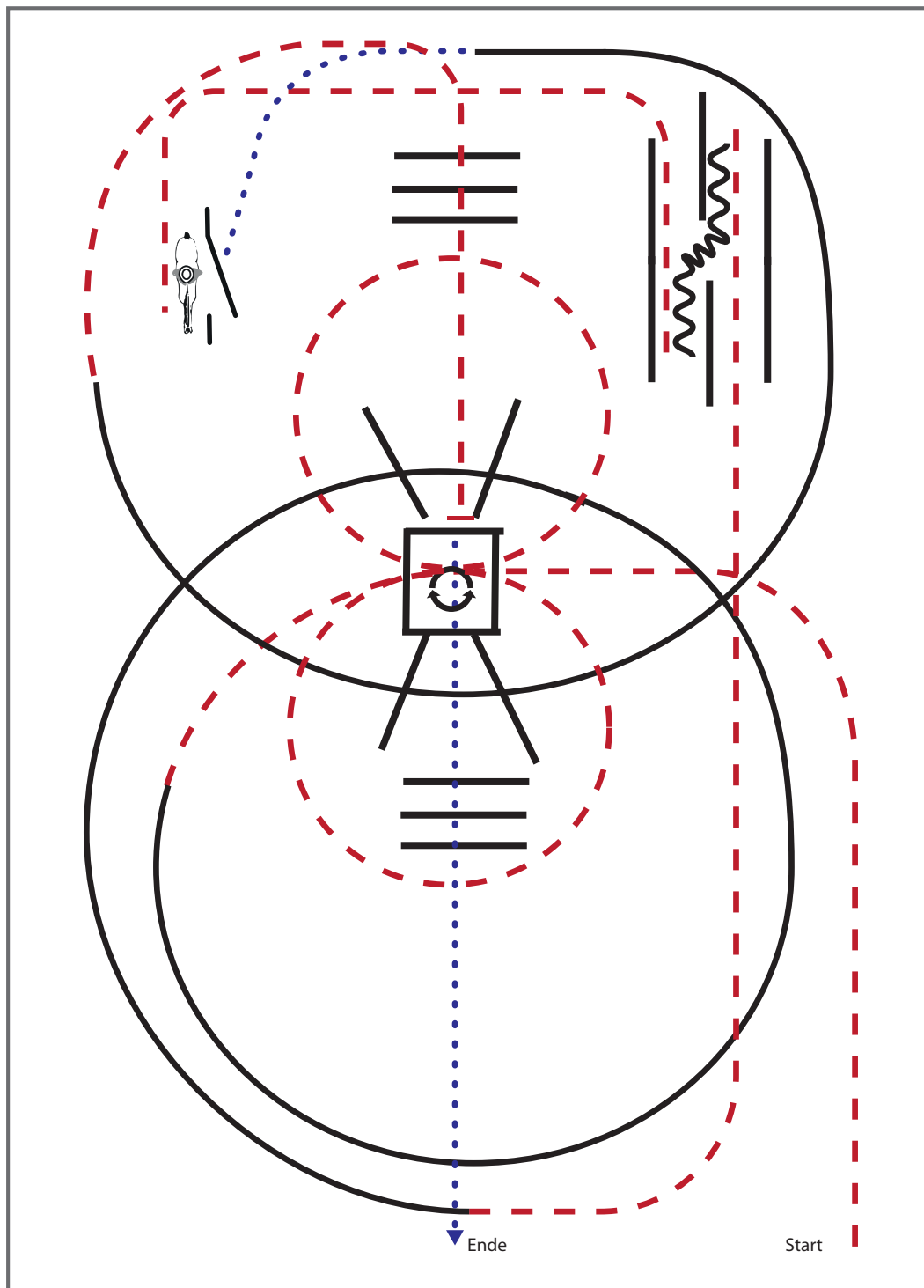
- 1) SCHRITT DURCH DIE LÄNGE DER BAHN, BEI X ANTRABEN, GANZE BAHN
- 2) AN DER LANGEN SEITE TRITTE VERLÄNGERN
- 3) TRAB, MITTE DER KURZEN SEITE AUF DEM ZIRKEL GERITTEN, DURCH DEN ZIRKEL WECHSELN
- 4) BEI X RECHTSGALOPP 1 ½ ZIRKEL
- 5) MITTE DER KURZEN SEITE GANZE BAHN
- 6) MITTE DER KURZEN SEITE TRAB AUF DEM ZIRKEL GERITTEN, DURCH DEN ZIRKEL WECHSELN
- 7) BEI X LINKSGALOPP 1 ½ ZIRKEL, MITTE DER KURZEN SEITE GANZE BAHN
- 8) NACH DURCHREITEN DER ECKE SCHRITT, MITTE DER LANGEN SEITE ABWENDEN, NACH X ANHALTEN, RÜCKWÄRTSRICHTEN BIS X
- 9) HHW 360° (RECHTS ODER LINKS)

# JUPF Trail 4J #3



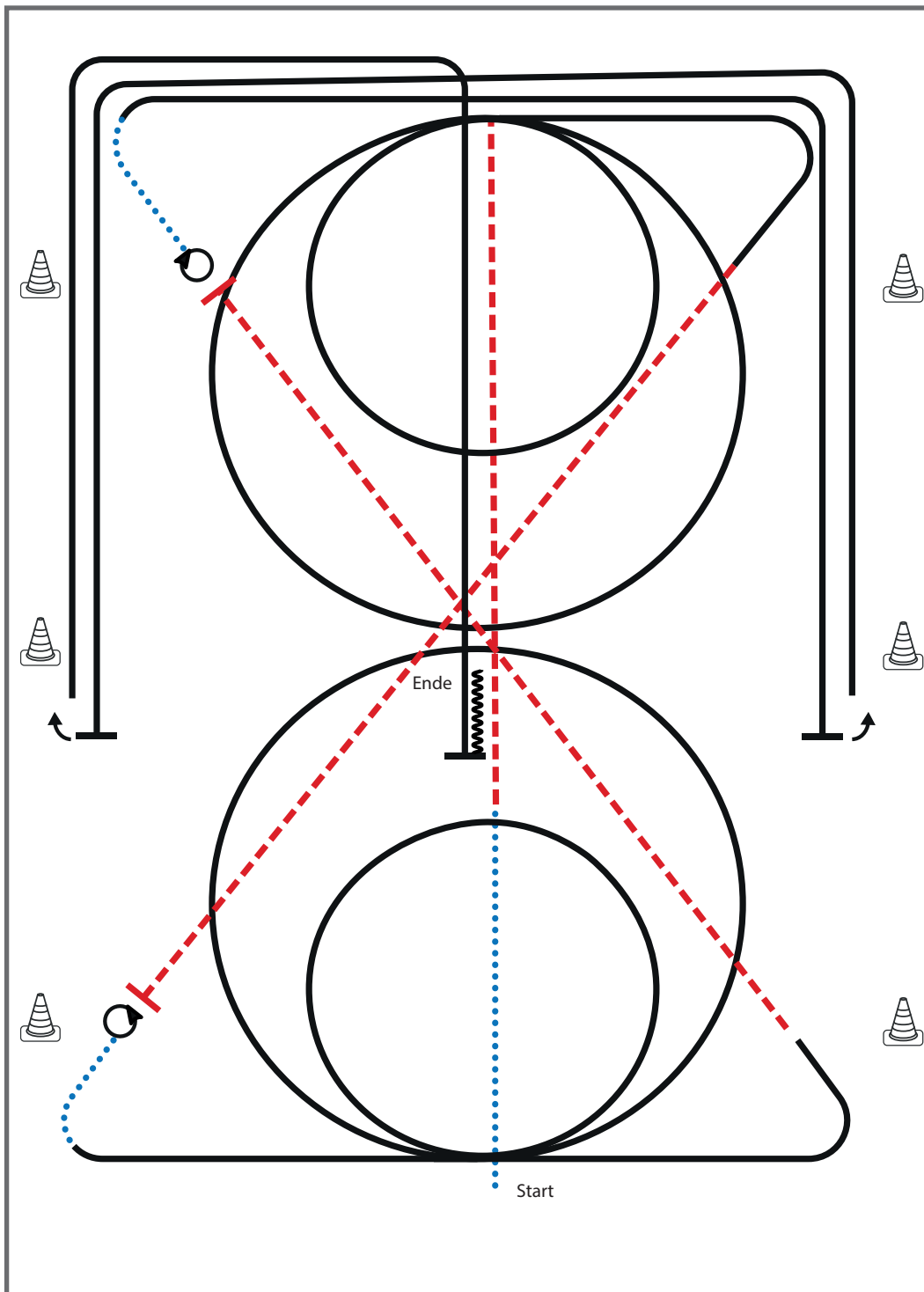
- 1) TRAB, TRABSTANGEN (2M) MIT VOLTE LINKS
- 2) LINKSGALOPP ZIRKEL, TRAB, SCHRITT
- 3) STOP, RÜCKWÄRTSRICHTEN
- 4) SCHRITT, TRAB, SCHRITT ZUM TOR
- 5) SEILTOR (LINKE HAND)
- 6) SCHRITT, TRAB, RECHTSGALOPP ZIRKEL
- 7) TRAB, TRABSTANGEN (1M)
- 8) SCHRITT IN DIE BOX, DREHUNG 360° (RECHTS ODER LINKS), SCHRITT
- 9) SCHRITTSTANGEN (0,60M), IM SCHRITT DIE ARENA VERLASSEN

# JUPF Trail 5J #4



- 1) TRAB, TRABSTANGEN (2M) MIT VOLTEN LINKS UND RECHTS (BELIEBIG BEGINNEND)
- 2) LINKSGALOPP ZIRKEL, GALOPPSTANGEN, TRAB
- 3) STOP, RÜCKWÄRTSRICHTEN
- 4) TRAB ZUM TOR
- 5) SEILTOR (LINKE HAND)
- 6) SCHRITT, RECHTSGALOPP ZIRKEL, GALOPPSTANGEN
- 7) TRAB, TRABSTANGEN (1M)
- 8) STOPP, SCHRITT IN DIE BOX, DREHUNG 360° (RECHTS ODER LINKS), SCHRITT
- 9) SCHRITTSTANGEN (0,60M), IM SCHRITT DIE ARENA VERLASSEN

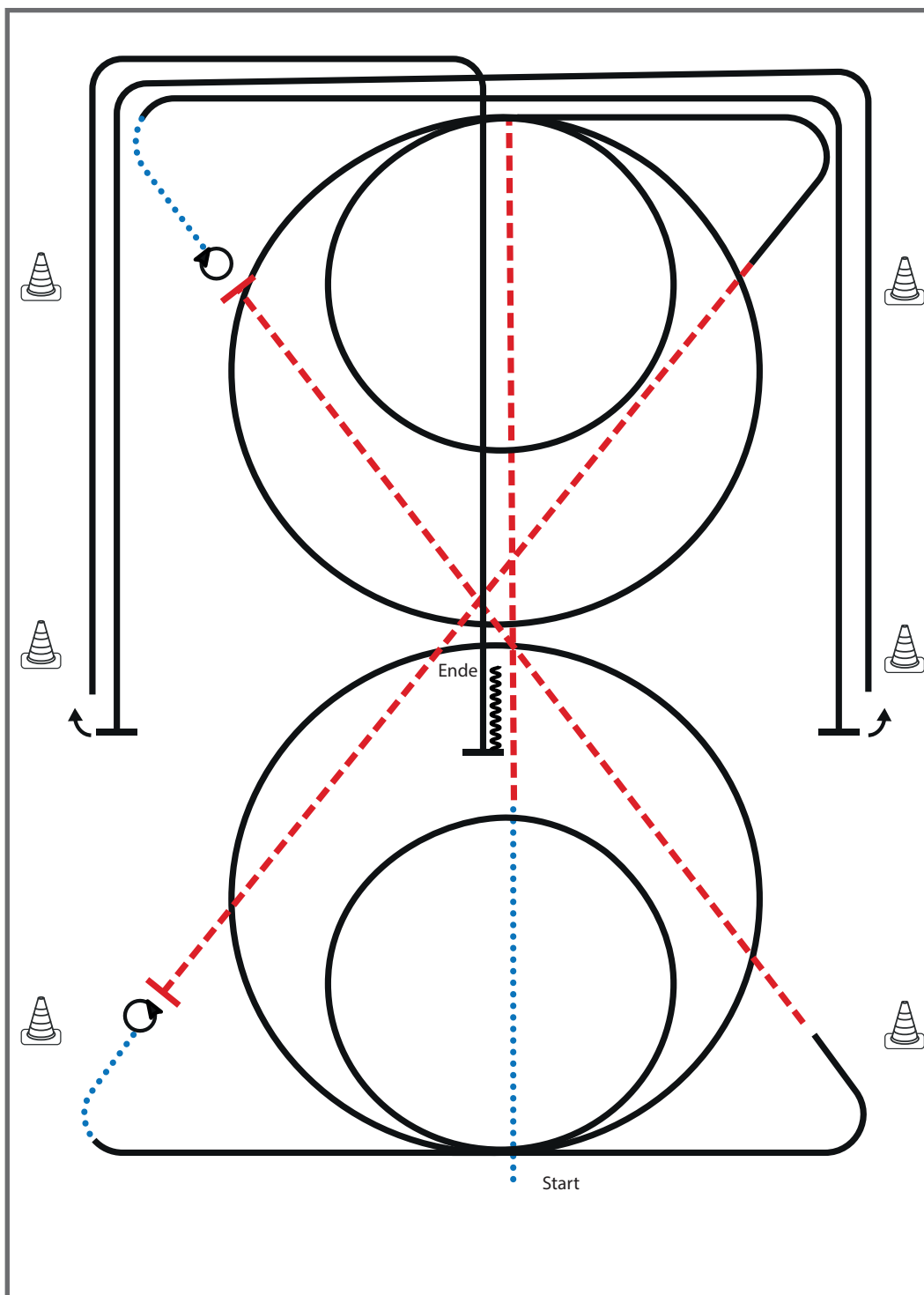
# JUPF Reining 4J#3



- 1) SCHRITT, TRAB ENTLANG DER MITTELLINIE, 2 ZIRKEL GALOPP (**RECHTS**), 1. GROSS, 2. KLEIN
- 2) WEITER IM GALOPP, TRAB, STOP
- 3) 4 SPINS **LINKS**
- 4) SCHRITT, GALOPP (**LINKS**), 2 ZIRKEL GALOPP (**LINKS**), 1. GROSS, 2. KLEIN
- 5) WEITER IM GALOPP, TRAB, STOP
- 6) 4 SPINS **RECHTS**
- 7) SCHRITT, RUN DOWN ENTLANG DER LANGEN SEITE, SLIDING STOP MIND. 6 M VON DER BANDE ENTFERNT HINTER DEM **MITTELMARKER**, ROLL BACK **LINKS**, KEIN VERHARREN
- 8) RUN DOWN ENTLANG DER LANGEN SEITE, SLIDING STOP MIND. 6 M VON DER BANDE ENTFERNT HINTER DEM **MITTELMARKER**, ROLL BACK **RECHTS**, KEIN VERHARREN
- 9) RUN DOWN AUF DER MITTELLINIE, SLIDING STOP HINTER DEM **MITTELMARKER**, BACK UP MIND. 3M, VERHARREN

DER REITER MUSS DAS KOPFSTÜCK ZUR GEBISSKONTROLLE VOR DEM RICHTER ABNEHMEN.

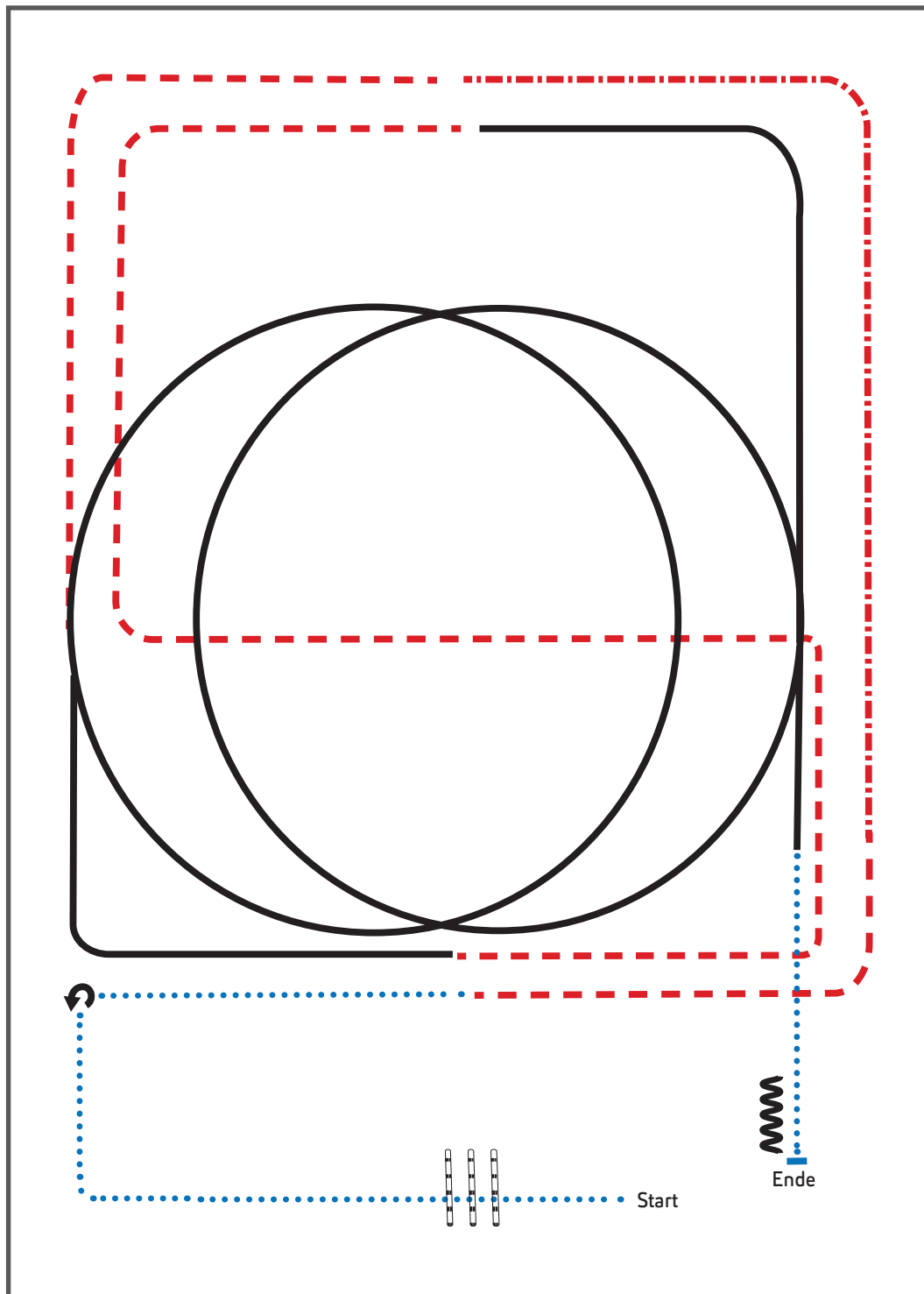
# JUPF Reining 5J #4



- 1) SCHRITT, TRAB ENTLANG DER MITTELLINIE, 2 ZIRKEL GALOPP (**RECHTS**), 1. GROSS UND SCHNELL, **2. KLEIN** UND LANGSAM
- 2) WEITER IM GALOPP, TRAB, STOP
- 3) 4 SPINS **LINKS**
- 4) SCHRITT, GALOPP (**LINKS**), 2 ZIRKEL GALOPP (LINKS), 1. GROSS UND SCHNELL, **2. KLEIN** UND LANGSAM
- 5) WEITER IM GALOPP, TRAB, STOP
- 6) 4 SPINS **RECHTS**
- 7) SCHRITT, GALOPP, RUN DOWN ENTLANG DER LANGEN SEITE, SLIDING STOP MIND. 6 M VON DER BANDE ENTFERNT HINTER DEM **MITTELMARKER**, ROLL BACK LINKS, KEIN VERHARREN
- 8) RUN DOWN ENTLANG DER LANGEN SEITE, SLIDING STOP MIND. 6 M VON DER BANDE ENTFERNT HINTER DEM **MITTELMARKER**, ROLL BACK RECHTS, KEIN VERHARREN
- 9) RUN DOWN AUF DER MITTELLINIE, SLIDING STOP HINTER DEM **MITTELMARKER**, BACK UP MIND. 3M, VERHARREN

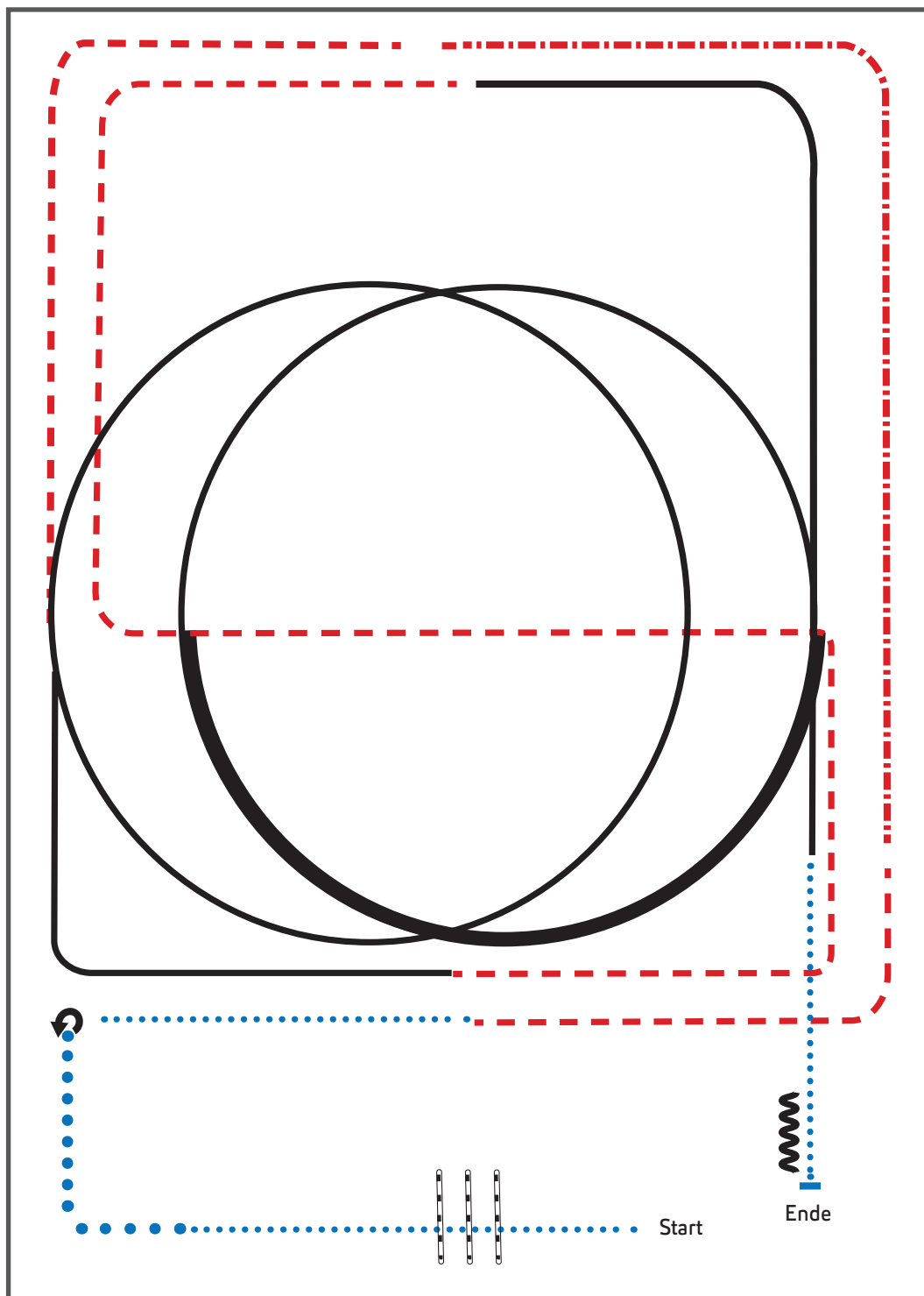
DER REITER MUSS DAS KOPFSTÜCK ZUR GEBISSKONTROLLE VOR DEM RICHTER ABNEHMEN.

# JUPF RR 4J #1



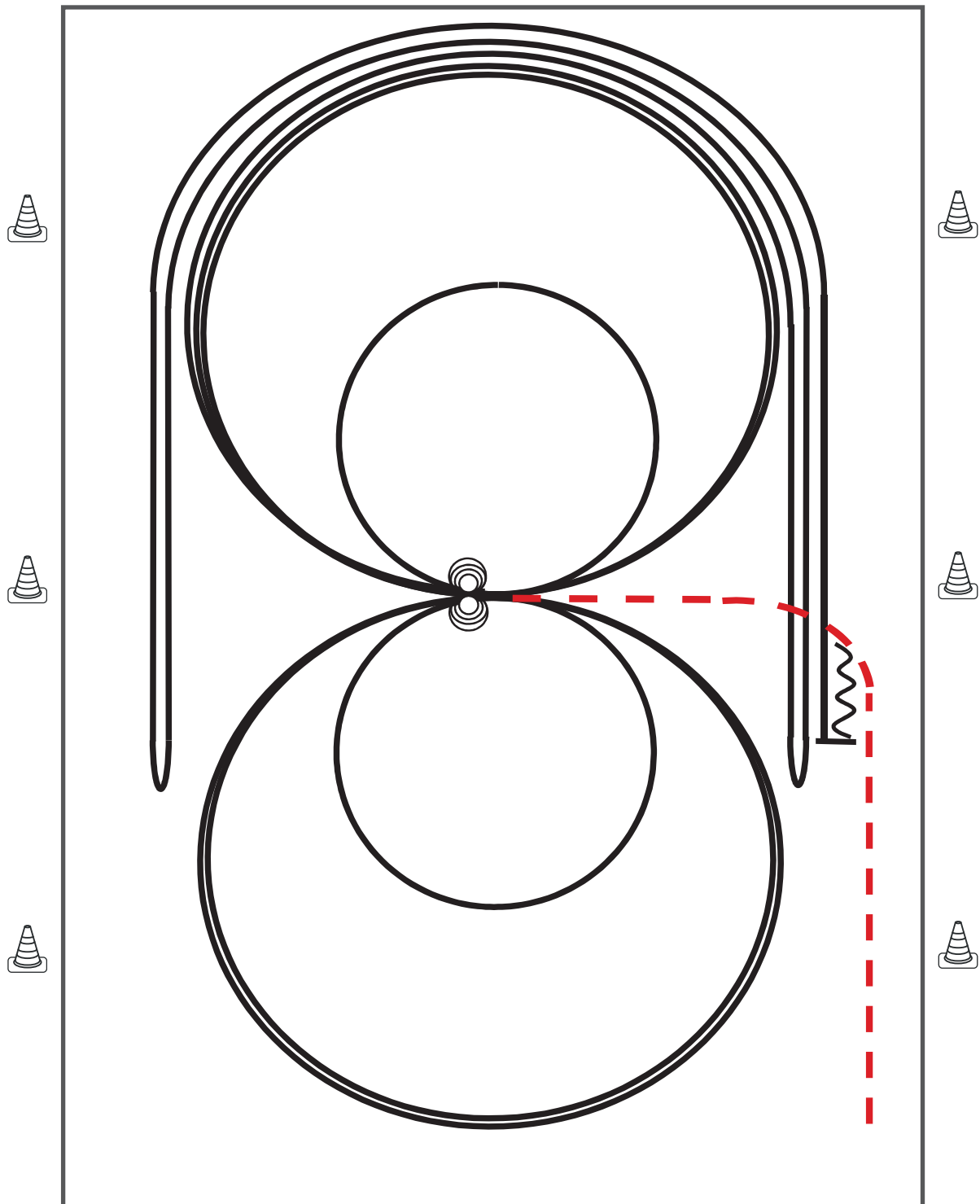
- 1) WALK, WALK OVER, WALK
- 2) STOP, 270° TURN LEFT, WALK
- 3) TROT, EXTENDED TROT
- 4) TROT
- 5) LOPE LL CIRCLE, LOPE
- 6) TROT
- 7) LOPE RL CIRCLE, LOPE
- 8) WALK, STOP
- 9) BACK UP

# JUPF RR 5J #2



- 1) WALK, WALK OVER, EXTENDED WALK
- 2) STOP, 270° TURN LEFT, WALK
- 3) TROT, EXTENDED TROT
- 4) TROT
- 5) LOPE LL CIRCLE, LOPE
- 6) TROT
- 7) LOPE RL, ½ CIRCLE EXTENDED LOPE, ½ CIRCLE LOPE, LOPE
- 8) WALK, STOP
- 9) BACK UP

# Reining Youngstars 6J #8

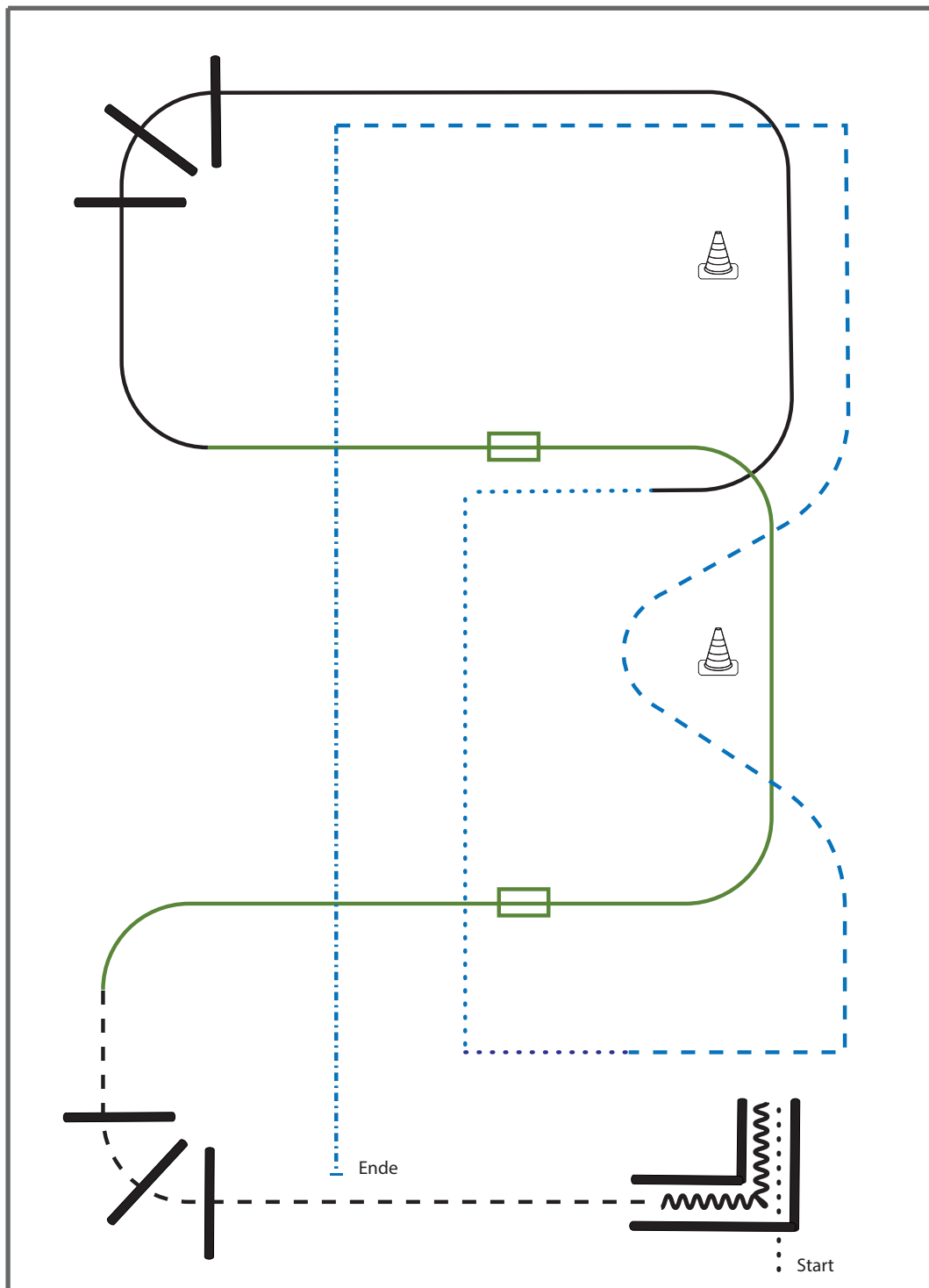


IM TRAB ZUR MITTE DER BAHN. BEGINN DER AUFGABE AUS DEM SCHRITT ODER AUS DEM STAND.

- 1) 4 SPINS **LINKS**, VERHARREN
  - 2) 4 SPINS **RECHTS**, VERHARREN
  - 3) 3 ZIRKEL GALOPP (**RECHTS**), 1. GROSS UND SCHNELL, 2. **KLEIN** UND LANGSAM, 3. GROSS UND SCHNELL, GALOPPWECHSEL BEI X
  - 4) 3 ZIRKEL GALOPP (**LINKS**), 1. GROSS UND SCHNELL, 2. **KLEIN** UND LANGSAM, 3. GROSS UND SCHNELL, GALOPPWECHSEL BEI X
  - 5) GALOPP (**RECHTS**) AUF DEM ZIRKEL, DER NICHT GESCHLOSSEN WIRD, RUN DOWN ENTLANG DER LANGEN SEITE, SLIDING STOP MIND. 6,00 M VON DER BANDE ENTFERNT HINTER DEM **MITTELMARKER**, ROLLBACK **LINKS**, KEIN VERHARREN
  - 6) GALOPP (**LINKS**) AUF DEM ZIRKEL, DER NICHT GESCHLOSSEN WIRD, RUN DOWN ENTLANG DER LANGEN SEITE, SLIDING STOP MIND. 6,00 M VON DER BANDE ENTFERNT HINTER DEM **MITTELMARKER**, ROLLBACK **RECHTS**, KEIN VERHARREN
  - 7) GALOPP (**RECHTS**) AUF DEM ZIRKEL, DER NICHT GESCHLOSSEN WIRD, RUN DOWN ENTLANG DER LANGEN SEITE, SLIDING STOP MIND. 6,00 M VON DER BANDE ENTFERNT HINTER DEM **MITTELMARKER**, RÜCKWÄRTSRICHTEN MIND. 3,00 M, VERHARREN
- DER REITER MUSS DAS KOPFSTÜCK ZUR GEBISSKONTROLLE VOR DEM RICHTER ABNEHMEN.

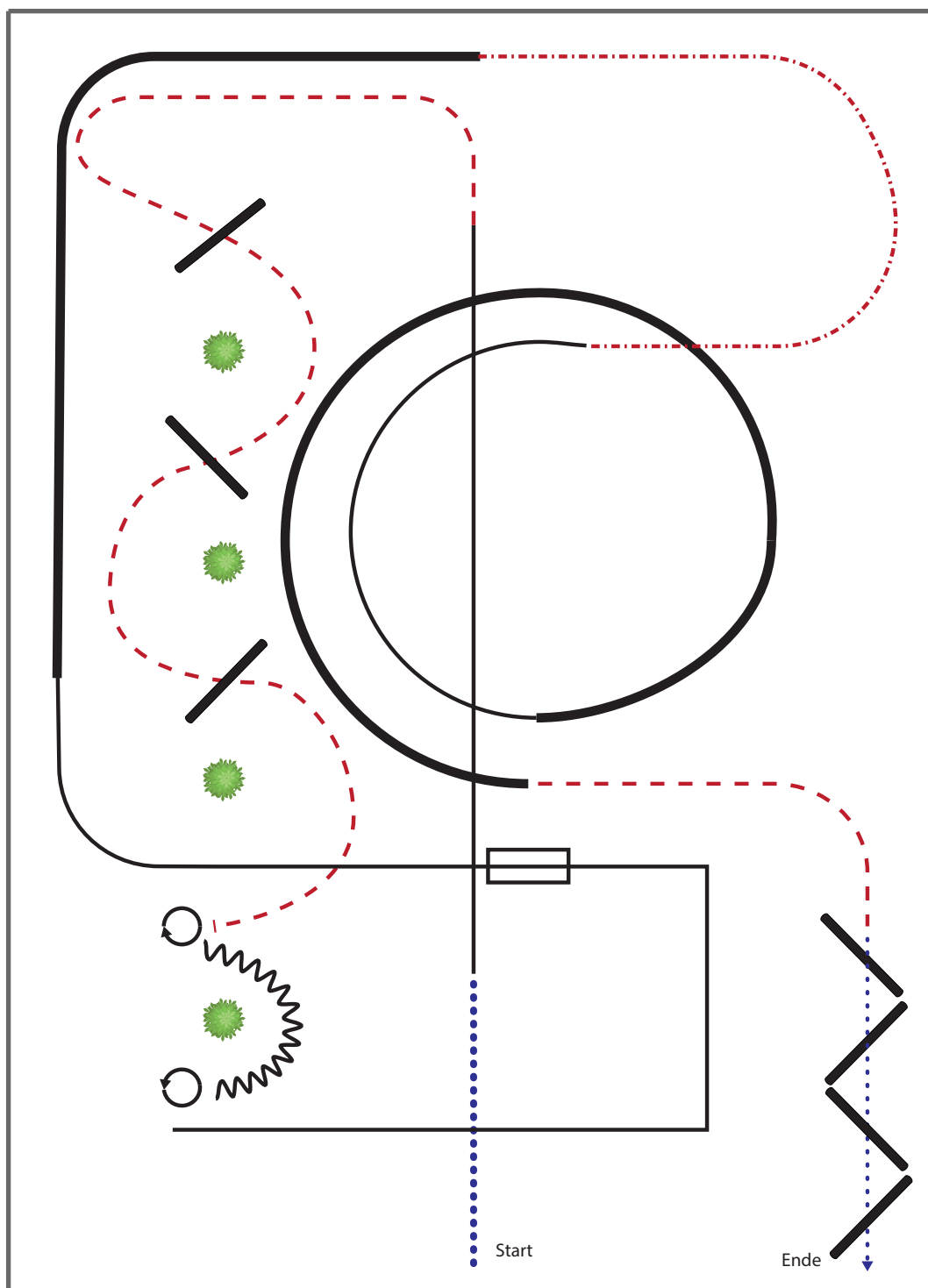


# Youngstars Challenge 6J



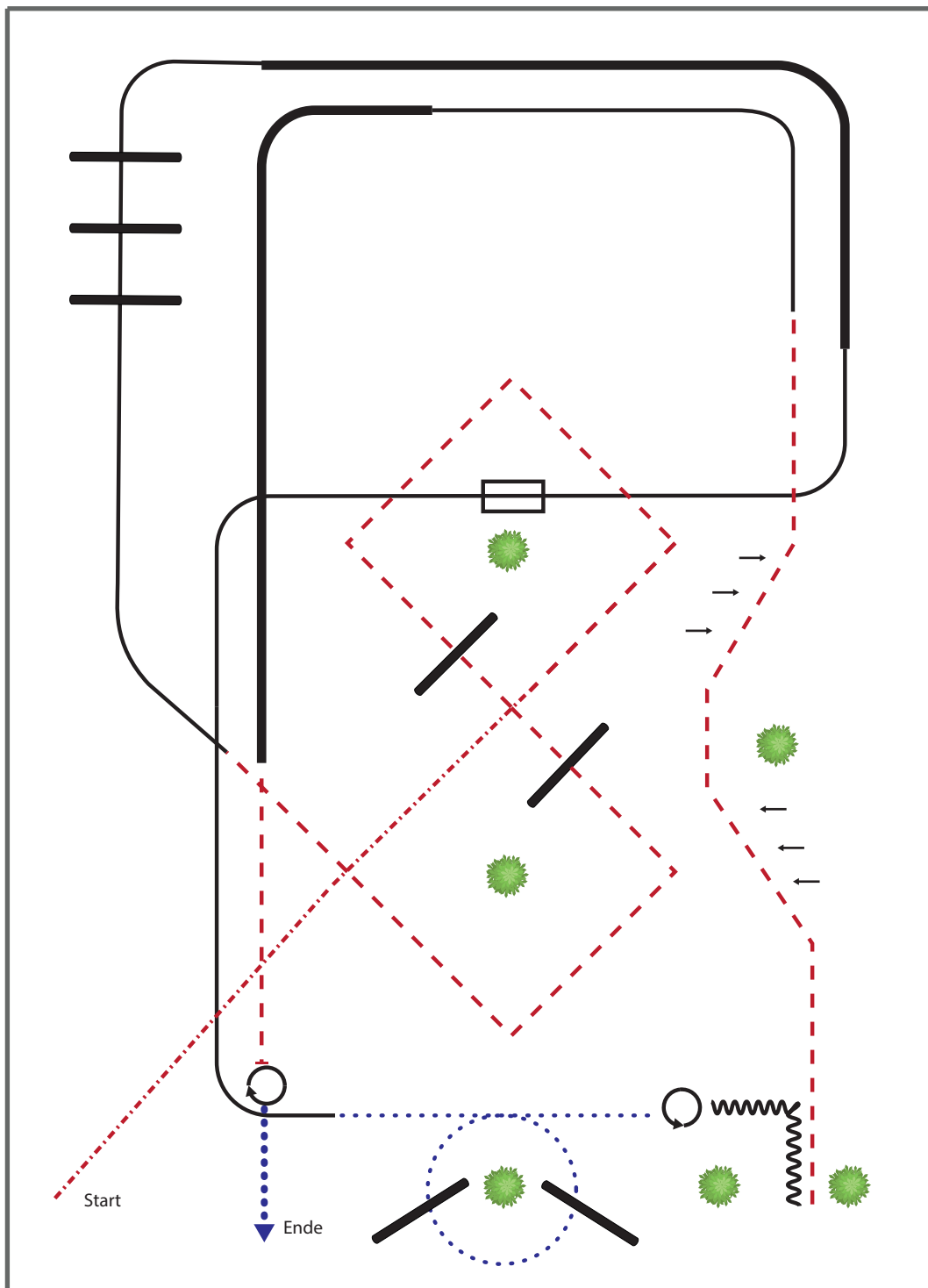
1. (TH) WALK IN, BACK UP
2. (TH) JOG OVER
3. (WR) 1. GALOPPWECHSEL MIT SEITENWECHSEL
4. (WR) 2. GALOPPWECHSEL MIT SEITENWECHSEL
5. (TH) LOPE OVER
6. (RR) WALK CORNERS
7. (RR) TROT
8. (RR) EXTENDED TROT, STOP

# Ranch Riding jun. Vorlauf



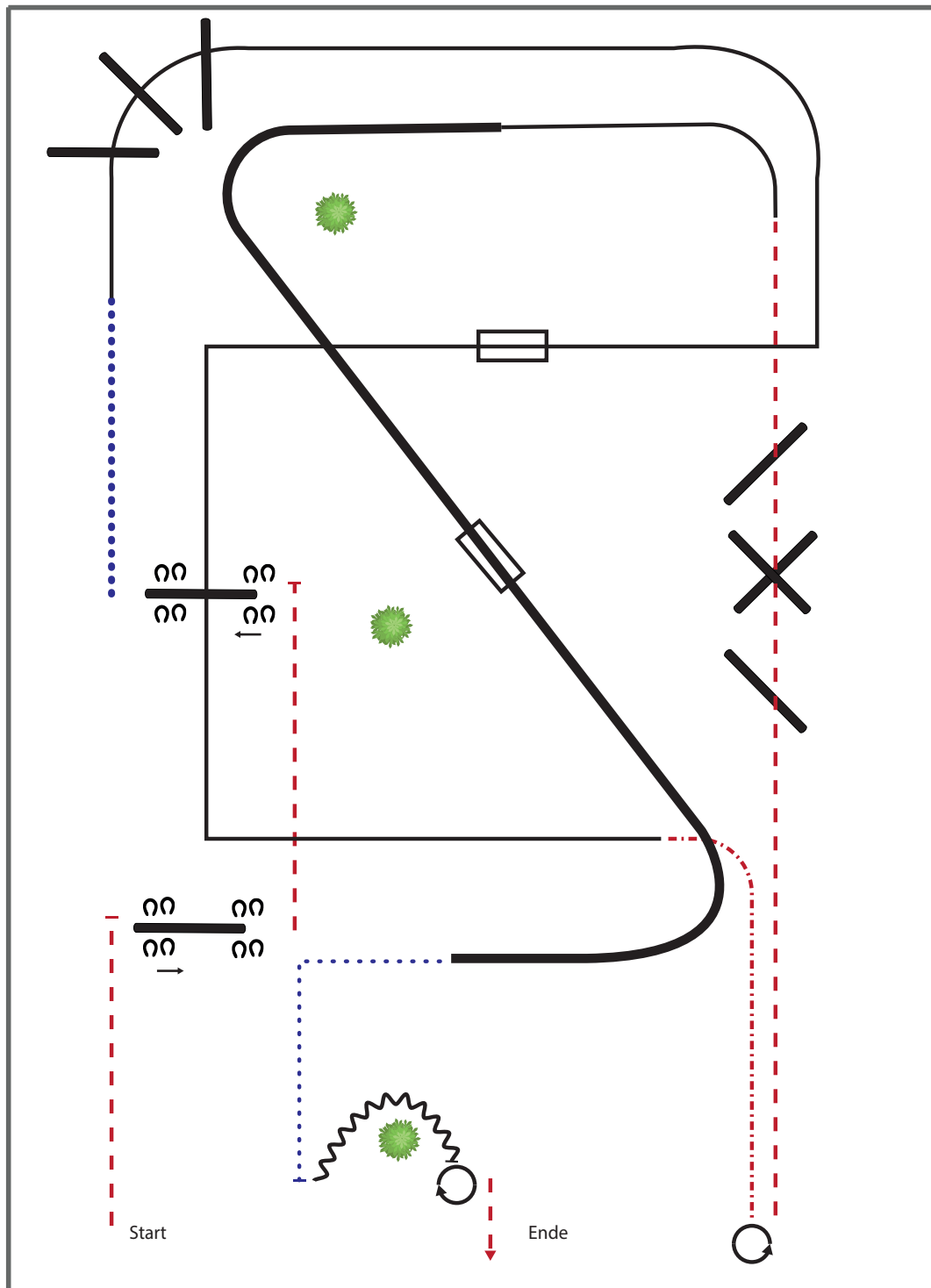
- 1) EXT. WALK
- 2) LOPE (L OR R)
- 3) TROT, TROT OVER
- 4) STOP, 1 TURN R
- 5) BACK UP
- 6) 1 TURN L
- 7) LOPE CORNERS (LL)
- 8) CHANGE LEADS, LOPE (RL)
- 9) EXT. LOPE (RL)
- 10) EXT. TROT
- 11) LOPE (LL), EXT. LOPE (LL)
- 12) TROT
- 13) WALK OVER

# Ranch Riding jun. Finale



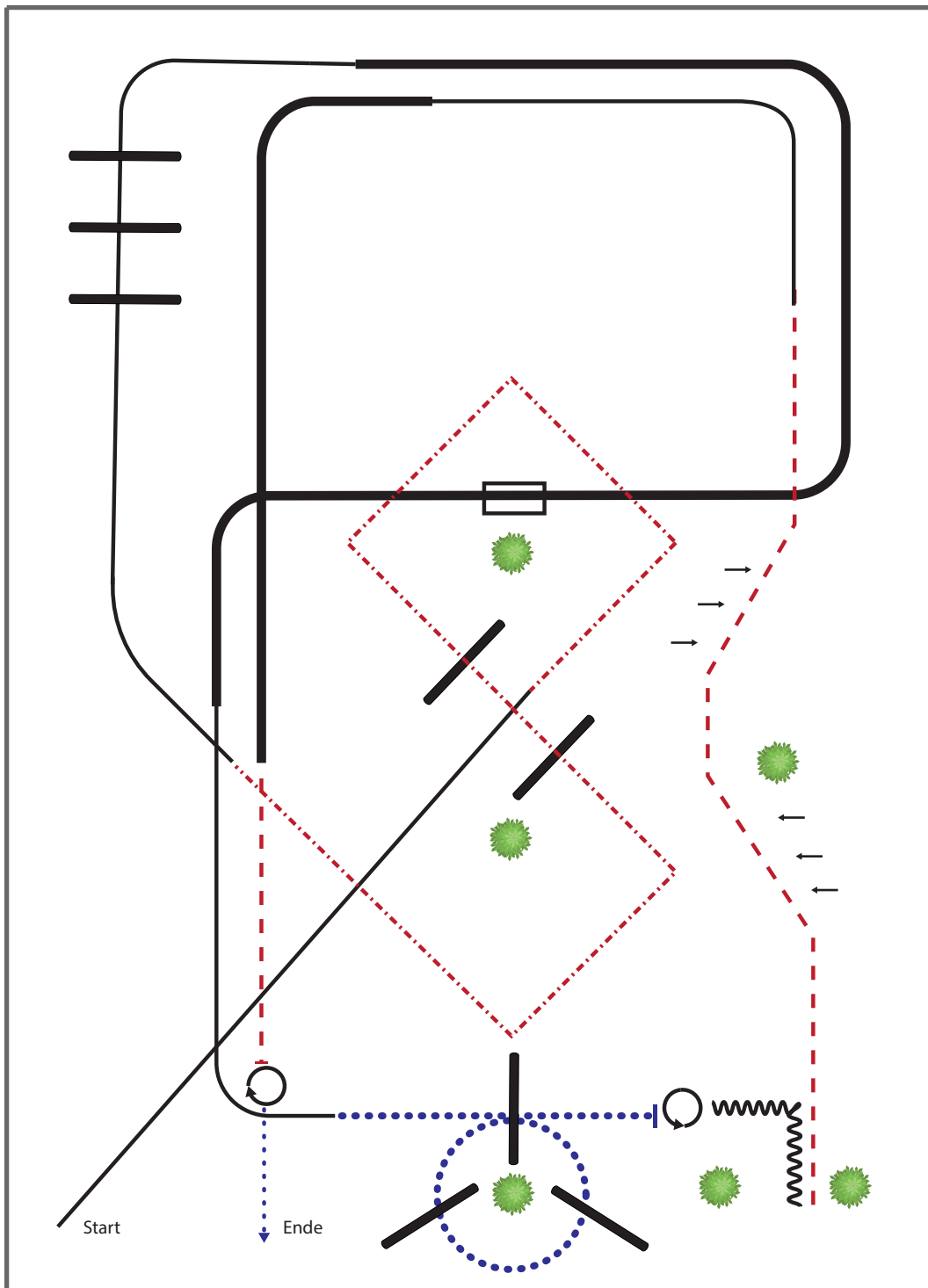
- 1) EXTENDED TROT
- 2) TROT CORNERS, TROT OVER
- 3) LOPE (RL), LOPE OVER
- 4) EXTENDED LOPE (RL), LOPE (RL)
- 5) CHANGE LEADS (SIMPLE OR FLYING)
- 6) LOPE (LL)
- 7) WALK, WALK OVER
- 8) STOP, 1 ½ TURN LEFT
- 9) BACK UP
- 10) TROT, TWO TACK LEFT AND RIGHT
- 11) LOPE (LL), EXTENDED LOPE (LL)
- 12) TROT, STOP
- 13) 2 TURNS RIGHT
- 14) EXTENDED WALK OUT

# Ranch Riding sen. A+B Vorlauf



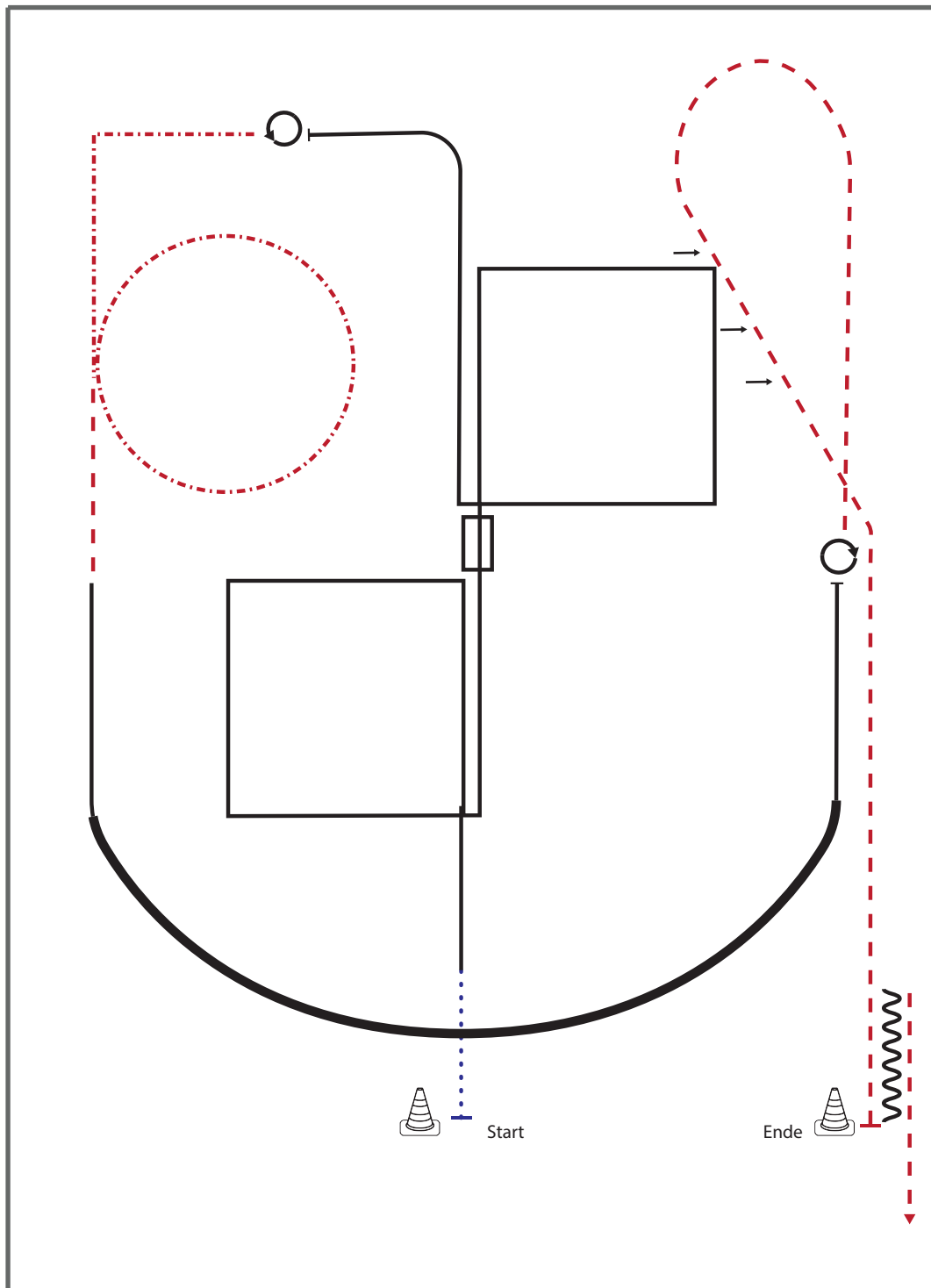
- 1) TROT, STOP, SIDEPASS R
- 2) TROT, STOP, SIDEPASS L
- 3) EXTENDED WALK
- 4) LOPE (RL), LOPE OVER
- 5) CHANGE LEADS (SIMPLE OR FLYING)
- 6) LOPE CORNERS (LL), LOPE OVER
- 7) EXTENDED TROT, STOP
- 8) 1 ½ TURN LEFT
- 9) TROT, TROT OVER
- 10) LOPE (LL), EXTENDED LOPE (LL)
- 11) CHANGE LEADS (SIMPLE OR FLYING), EXTENDED LOPE (RL)
- 12) WALK, STOP
- 13) BACK UP
- 14) 1 ½ TURN RIGHT, TROT OUT

# Ranch Riding sen. A+B Finale



- 1) LOPE (RL OR LL)
- 2) EXTENDED TROT CORNERS, EXTENDED TROT OVER
- 3) LOPE (RL), LOPE OVER
- 4) EXTENDED LOPE (RL)
- 5) CHANGE LEADS (SIMPLE OR FLYING)
- 6) EXTENDED LOPE (LL), LOPE (LL)
- 7) EXTENDED WALK OVER
- 8) STOP, 1 ½ TURN LEFT
- 9) BACK UP
- 10) TROT, TWO TACK LEFT AND RIGHT
- 11) LOPE (LL), EXTENDED LOPE (LL)
- 12) TROT, STOP
- 13) 2 TURNS RIGHT
- 14) WALK OUT

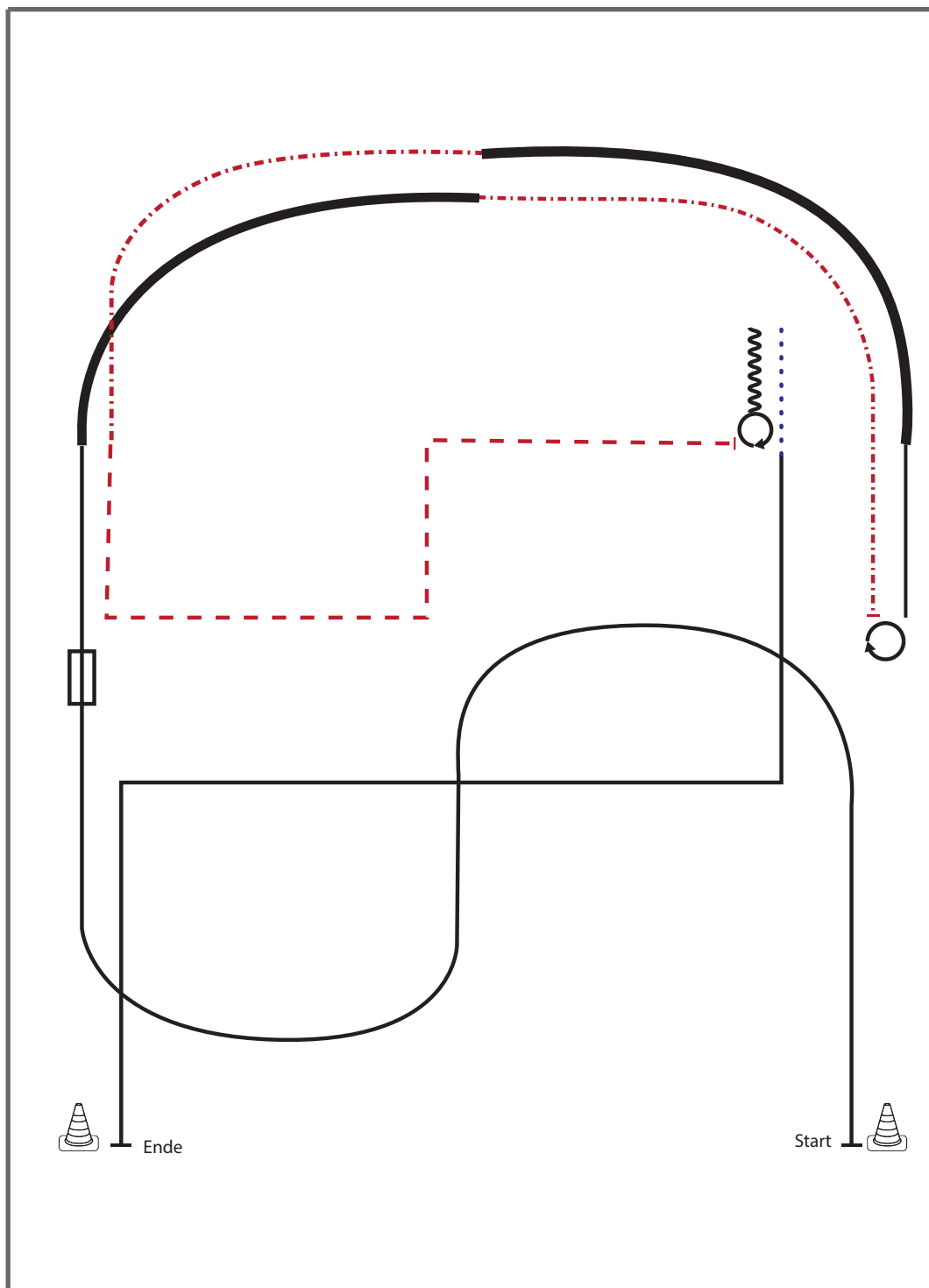
# WHS A+B Vorlauf



BE READY AT MARKER

- 1) WALK
- 2) LOPE LL CORNERS
- 3) CHANGE LEADS (SIMPLE OR FLYING)
- 4) LOPE RL CORNERS
- 5) STOP, 720° TURN LEFT
- 6) EXTENDED JOG CORNER AND SMALL CIRCLE, JOG
- 7) LOPE LL, EXTENDED LOPE, COLLECTED LOPE
- 8) STOP, 720° TURN RIGHT
- 9) JOG, TWO TRACK LEFT
- 10) STOP, BACK UP AT LEAST ONE HORSE LENGTH, JOG OUT

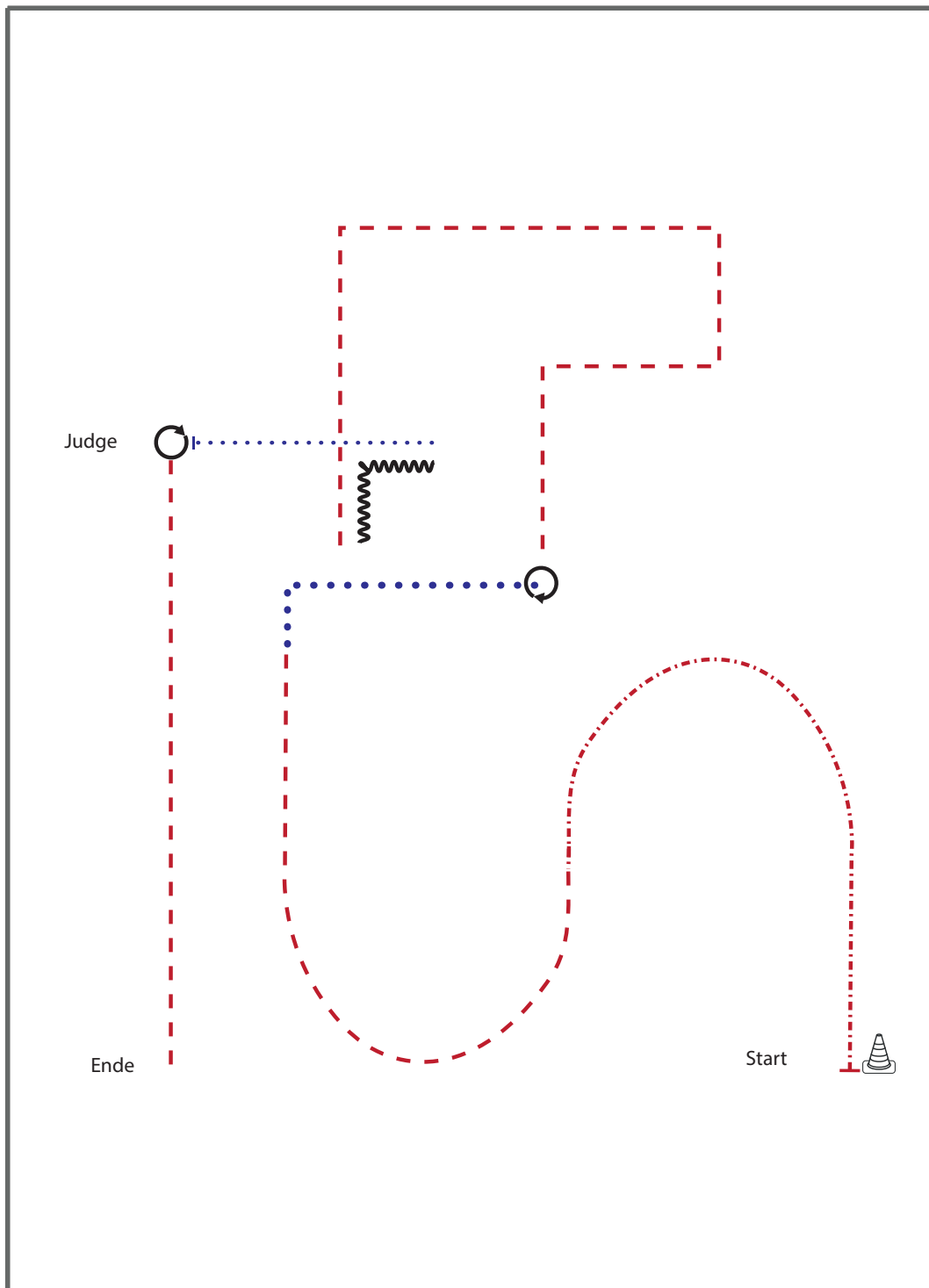
# WHS A+B Finale



BE READY AT MARKER, PERFORME WITHOUT STIRRUPS

- 1) LOPE LL
- 2) CHANGE LEADS (SIMPLE OR FLYING)
- 3) LOPE RL, EXTENDED LOPE
- 4) EXTENDED JOG
- 5) STOP, PICK UP STIRRUPS 540° TURN LEFT
- 6) LOPE LL, EXTENDED LOPE
- 7) EXTENDED JOG, JOG CORNERS
- 8) STOP, 810° TURN RIGHT
- 9) BACK UP AT LEAST ONE HORSE LENGTH, WALK AT LEAST ONE HORSE LENGTH
- 10) LOPE RL CORNERS, STOP

# SSH A+B Vorlauf

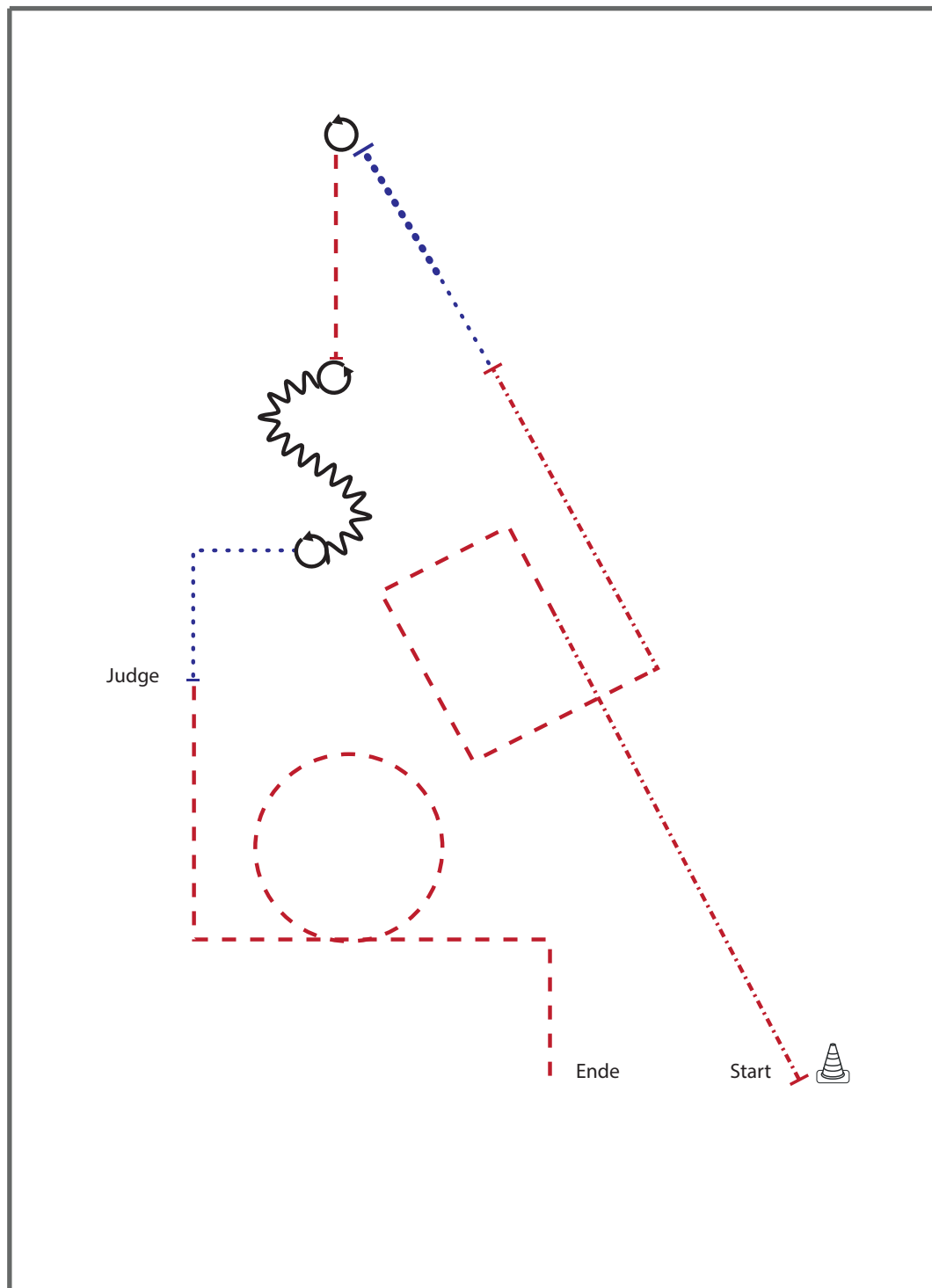


BE READY AT MARKER

- 1) EXTENDED TROT HALF CIRCLE TO THE LEFT, TROT HALF CIRCLE TO THE RIGHT
- 2) EXTENDED WALK CORNER
- 3) STOP, TURN 270°
- 4) TROT CORNERS
- 5) STOP, BACK UP
- 6) WALK
- 7) SET UP FOR INSPECTION
- 8) INSPECTION
- 9) TURN 630°
- 10) TROT OUT



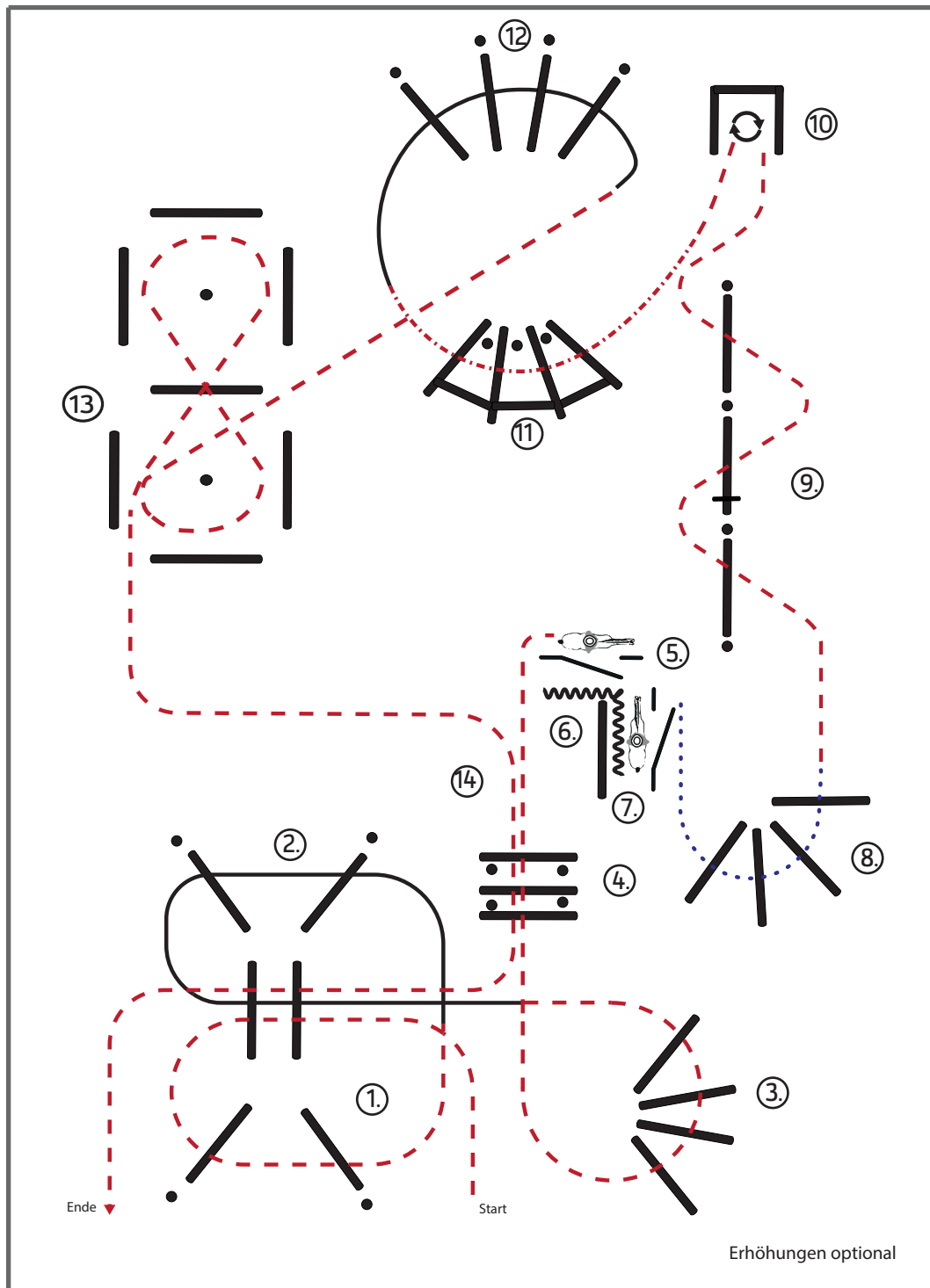
# SSH A+B Finale



BE READY AT MARKER

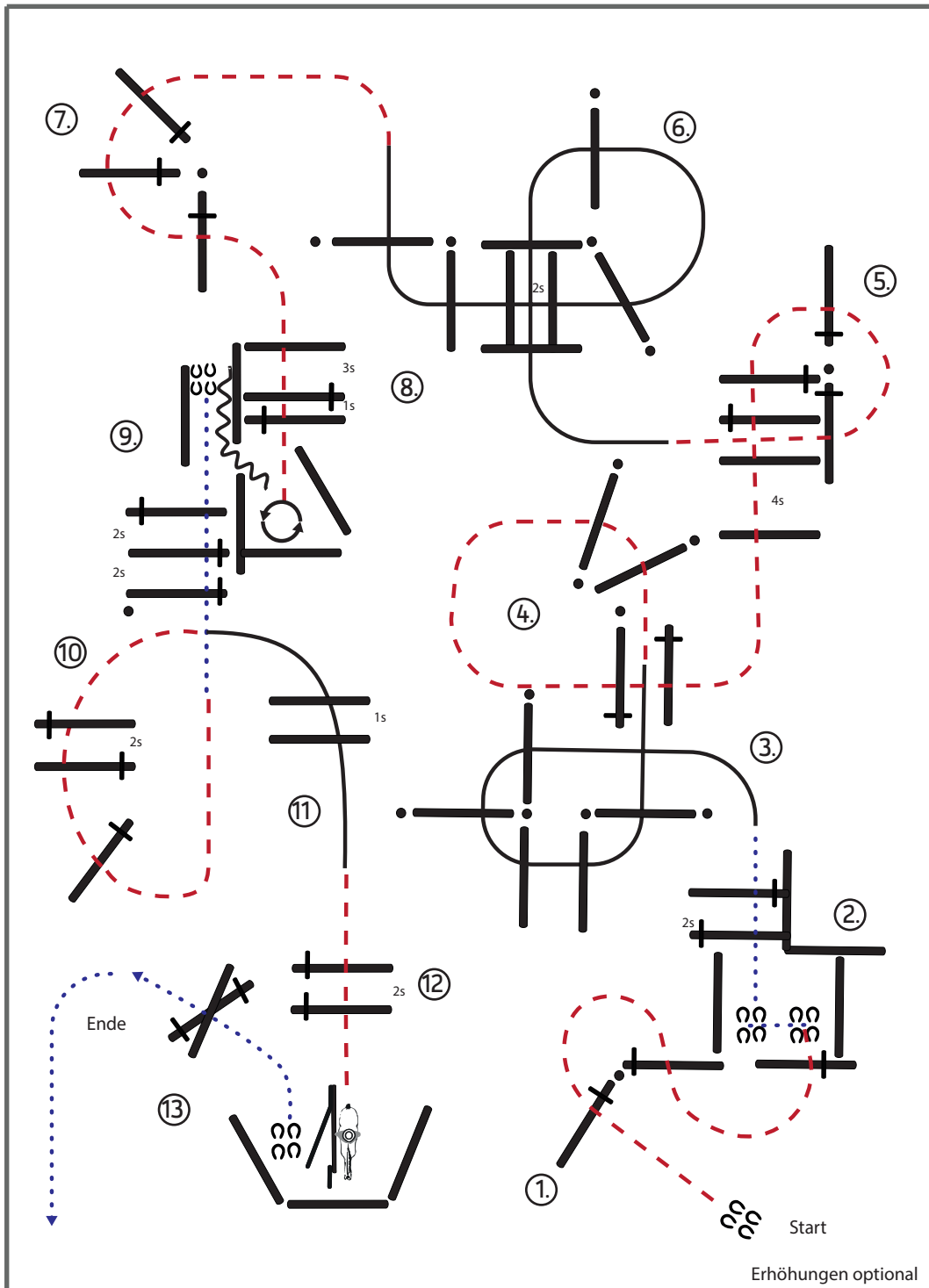
- 1) EXTENDED TROT STRAIGHT LINE, TROT CORNERS, EXTENDED TROT STRAIGHT LINE
- 2) STOP, SHORT SET UP
- 3) WALK, EXTENDED WALK
- 4) STOP, TURN 630°
- 5) TROT, STOP, TURN 630°
- 6) BACK UP SERPENTINE
- 7) TURN 540°, WALK CORNERS, STOP WITH THE HORSES SHOULDER ALIGNED WITH THE JUDGE
- 8) SET UP FOR INSPECTION
- 9) INSPECTION
- 10) TROT CORNER, TROT SMALL CIRCLE, TROT OUT

# Trail jun. Vorlauf



- 1) JOG OVER
- 2) LOPE OVER (LL)
- 3) JOG OVER 4 POLES
- 4) JOG OVER 3 POLES
- 5) GATE (festes Tor)
- 6) BACK UP
- 7) GATE (Seiltor)
- 8) WALK OVER
- 9) SERPENTINE JOG OVER
- 10) JOG IN, 540° EITHER WAY, JOG OUT
- 11) EXTENDED JOG OVER
- 12) LOPE OVER (RL)
- 13) JOG FIGURE 8
- 14) JOG OVER AND OUT

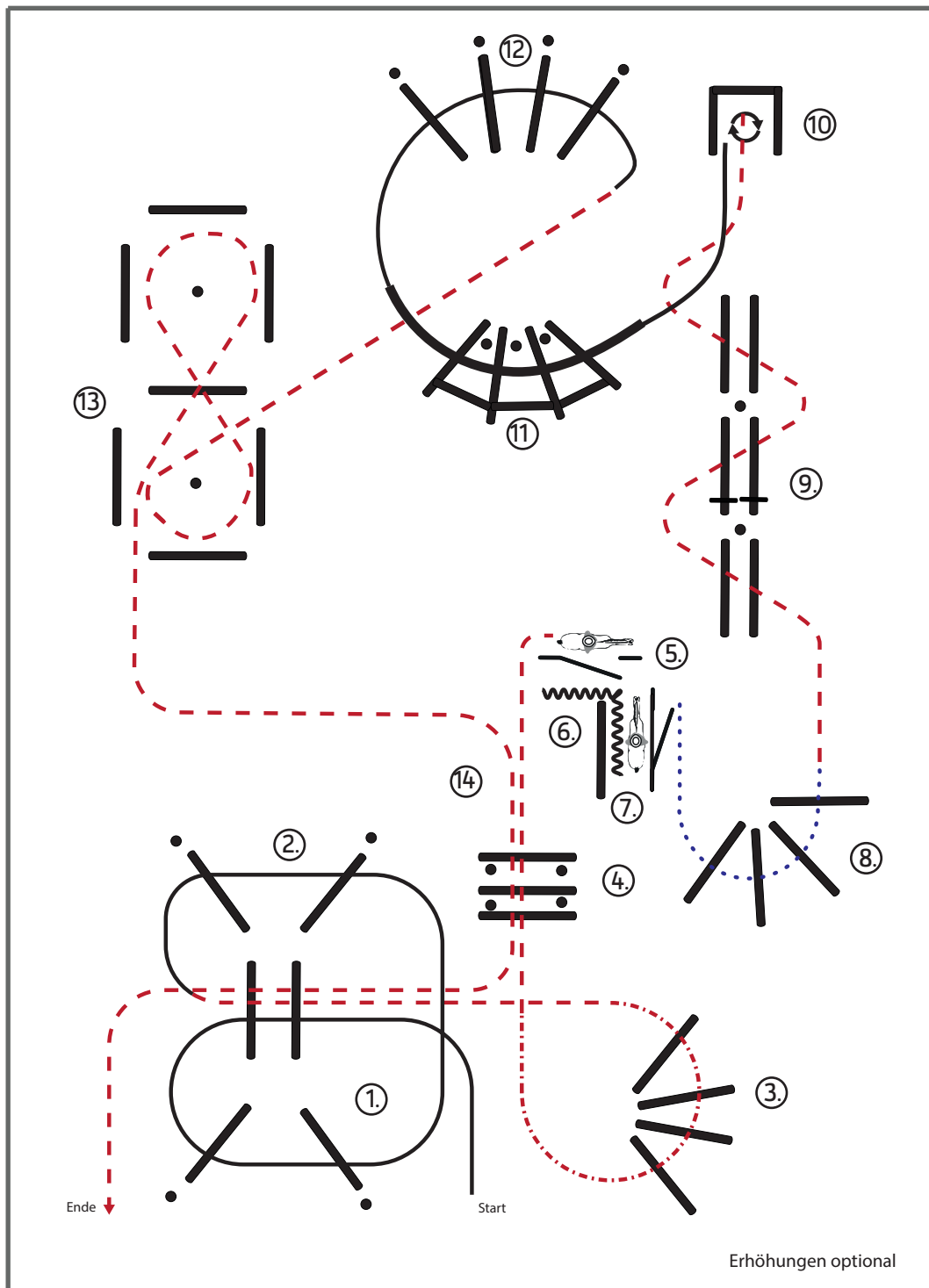
# Trail 1/2 jun. Finale



Trail Design © Ann Dennis 2024

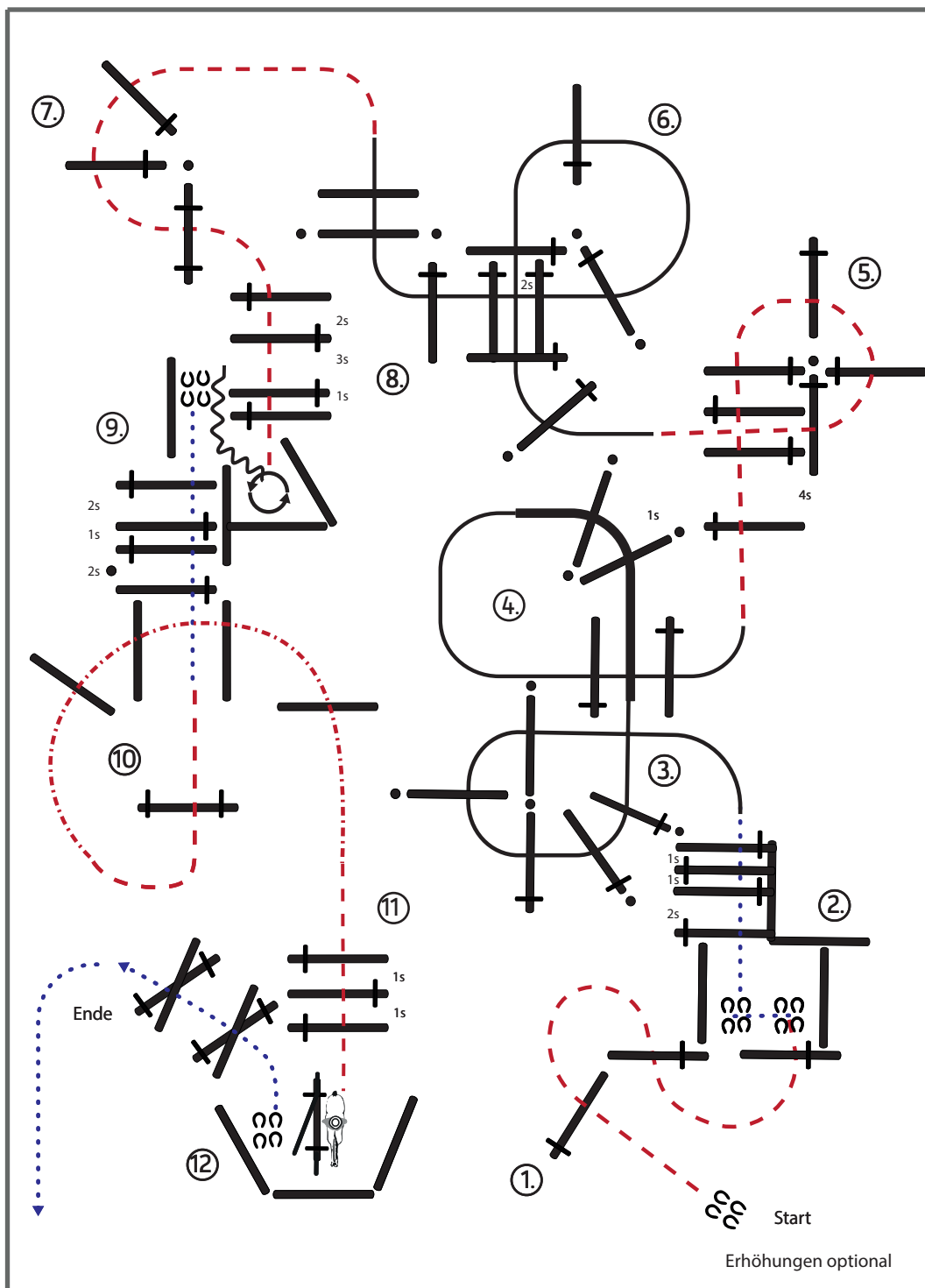
- 1) SERPENTINE JOG OVERS
- 2) STOP, SIDEPASS LEFT, WALK OVERS
- 3) LL LOPE OVERS
- 4) BREAK TO JOG IN CHUTE, JOG OVERS
- 5) JOG OVERS
- 6) RL LOPE OVERS
- 7) BREAK TO JOG, JOG OVERS
- 8) JOG OVERS TO STOP, 360° TURN EITHERWAY
- 9) BACK INTO CHUTE, WALK OVERS
- 10) JOG OVERS
- 11) RL LOPE OVERS, BREAK TO JOG
- 12) JOG OVERS TO GATE, STOP
- 13) RH GATE OPEN, RIDE OVER POLE, CLOSE GATE, WALK OVERS

# Trail sen. A+B Vorläufe



- 1) LOPE OVER (LL)
- 2) LOPE OVER (LL), JOG OVER
- 3) EXTENDED JOG OVER 4 POLES
- 4) JOG OVER 3 POLES
- 5) GATE (festes Tor)
- 6) BACK UP
- 7) GATE (Seiltor mit Stange)
- 8) WALK OVER
- 9) SERPENTINE JOG OVER
- 10) JOG IN, TURN 540° EITHER WAY, LOPE OUT
- 11) EXTENDED LOPE OVER (RL)
- 12) LOPE OVER (RL)
- 13) JOG FIGURE 8
- 14) JOG OVER AND OUT

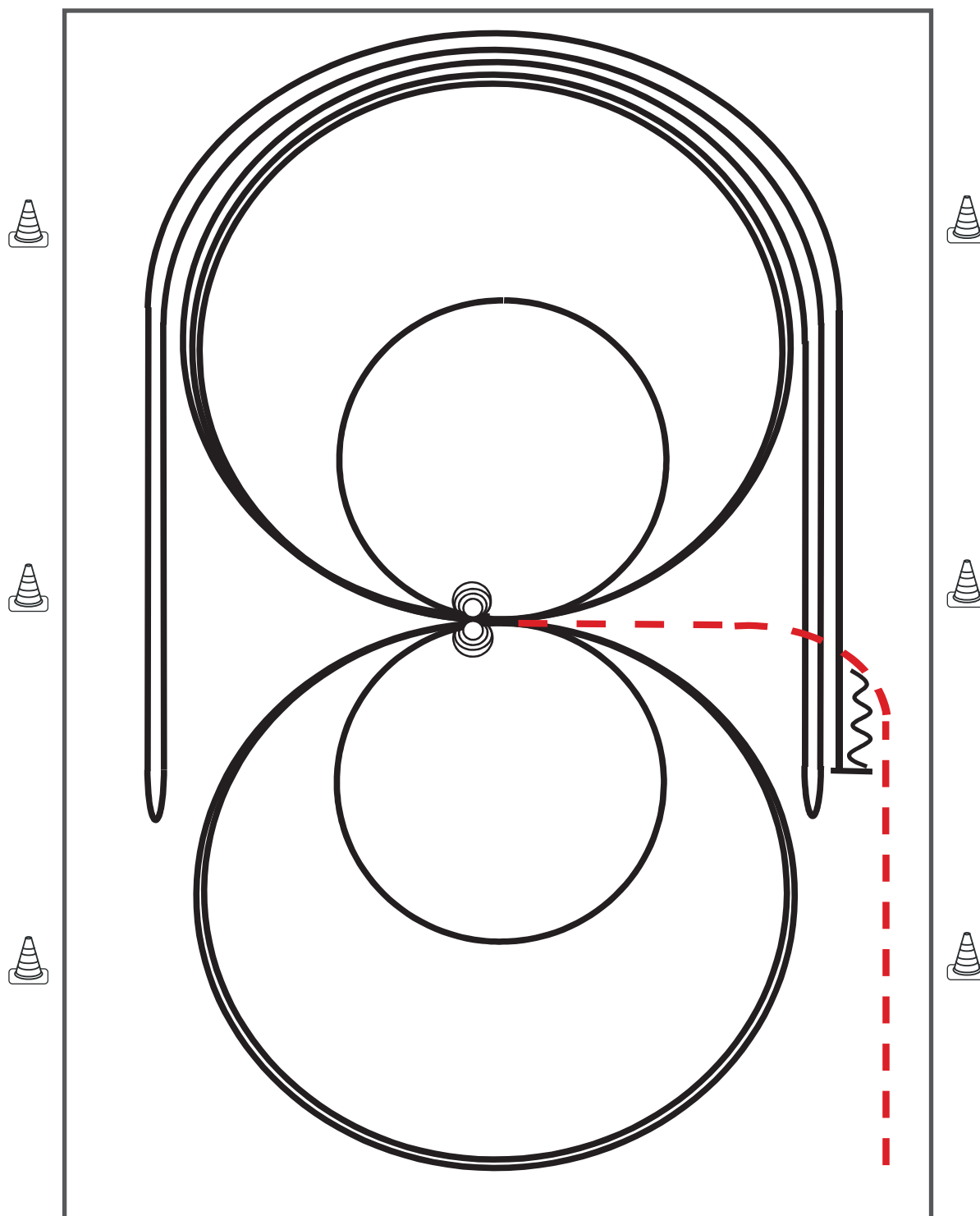
# Trail sen. A+B Finale



Trail Design © Ann Dennis 2024

- 1) SERPENTINE JOG OVERS
- 2) STOP, SIDE PASS LEFT, WALK OVERS
- 3) LL LOPE OVERS
- 4) EXTENDED LL LOPE OUT CHUTE OVER 2 POLES, COLLECTED LL LOPE OVERS OVER 2 POLES
- 5) BREAK TO JOG, JOG OVERS
- 6) RL LOPE OVERS
- 7) BREAK TO JOG, JOG OVERS
- 8) JOG OVERS TO STOP, 360 ° TURN EITHER WAY
- 9) BACK INTO CHUTE, WALK OVER
- 10) JOG OVER, EXTENDED JOG OVER 4 POLES, COLLECT TO JOG
- 11) JOG OVER TO GATE, STOP
- 12) RH GATE OPEN RIDE OVER 2 POLES, CLOSE GATE, WALK OVER X'S  
END OF PATTERN·WALK OUT TO EXIT

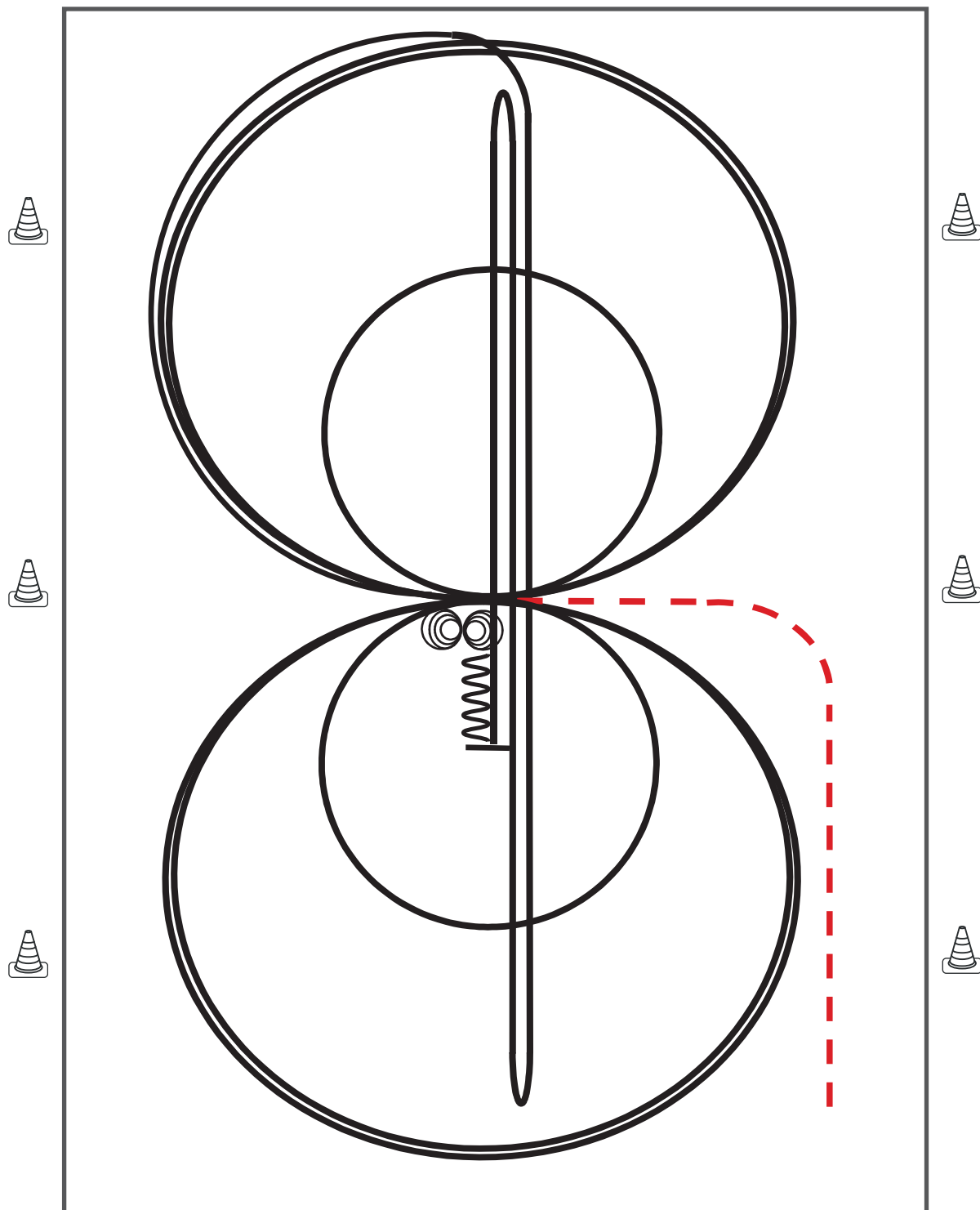
# Reining jun. Vorlauf #8



IM TRAB ZUR MITTE DER BAHN. BEGINN DER AUFGABE AUS DEM SCHRITT ODER AUS DEM STAND.

- 1) 4 SPINS **LINKS**, VERHARREN
- 2) 4 SPINS **RECHTS**, VERHARREN
- 3) 3 ZIRKEL GALOPP (**RECHTS**), 1. GROSS UND SCHNELL, 2. **KLEIN** UND LANGSAM, 3. GROSS UND SCHNELL, GALOPPWECHSEL BEI X
- 4) 3 ZIRKEL GALOPP (**LINKS**), 1. GROSS UND SCHNELL, 2. **KLEIN** UND LANGSAM, 3. GROSS UND SCHNELL, GALOPPWECHSEL BEI X
- 5) GALOPP (**RECHTS**) AUF DEM ZIRKEL, DER NICHT GESCHLOSSEN WIRD, RUN DOWN ENTLANG DER LANGEN SEITE, SLIDING STOP MIND. 6,00 M VON DER BANDE ENTFERNT HINTER DEM **MITTELMARKER**, ROLLBACK **LINKS**, KEIN VERHARREN
- 6) GALOPP (**LINKS**) AUF DEM ZIRKEL, DER NICHT GESCHLOSSEN WIRD, RUN DOWN ENTLANG DER LANGEN SEITE, SLIDING STOP MIND. 6,00 M VON DER BANDE ENTFERNT HINTER DEM **MITTELMARKER**, ROLLBACK **RECHTS**, KEIN VERHARREN
- 7) GALOPP (**RECHTS**) AUF DEM ZIRKEL, DER NICHT GESCHLOSSEN WIRD, RUN DOWN ENTLANG DER LANGEN SEITE, SLIDING STOP MIND. 6,00 M VON DER BANDE ENTFERNT HINTER DEM **MITTELMARKER**, RÜCKWÄRTSRICHTEN MIND. 3,00 M, VERHARREN  
DER REITER MUSS DAS KOPFSTÜCK ZUR GEBISSKONTROLLE VOR DEM RICHTER ABNEHMEN.

# Reining jun. Finale #2

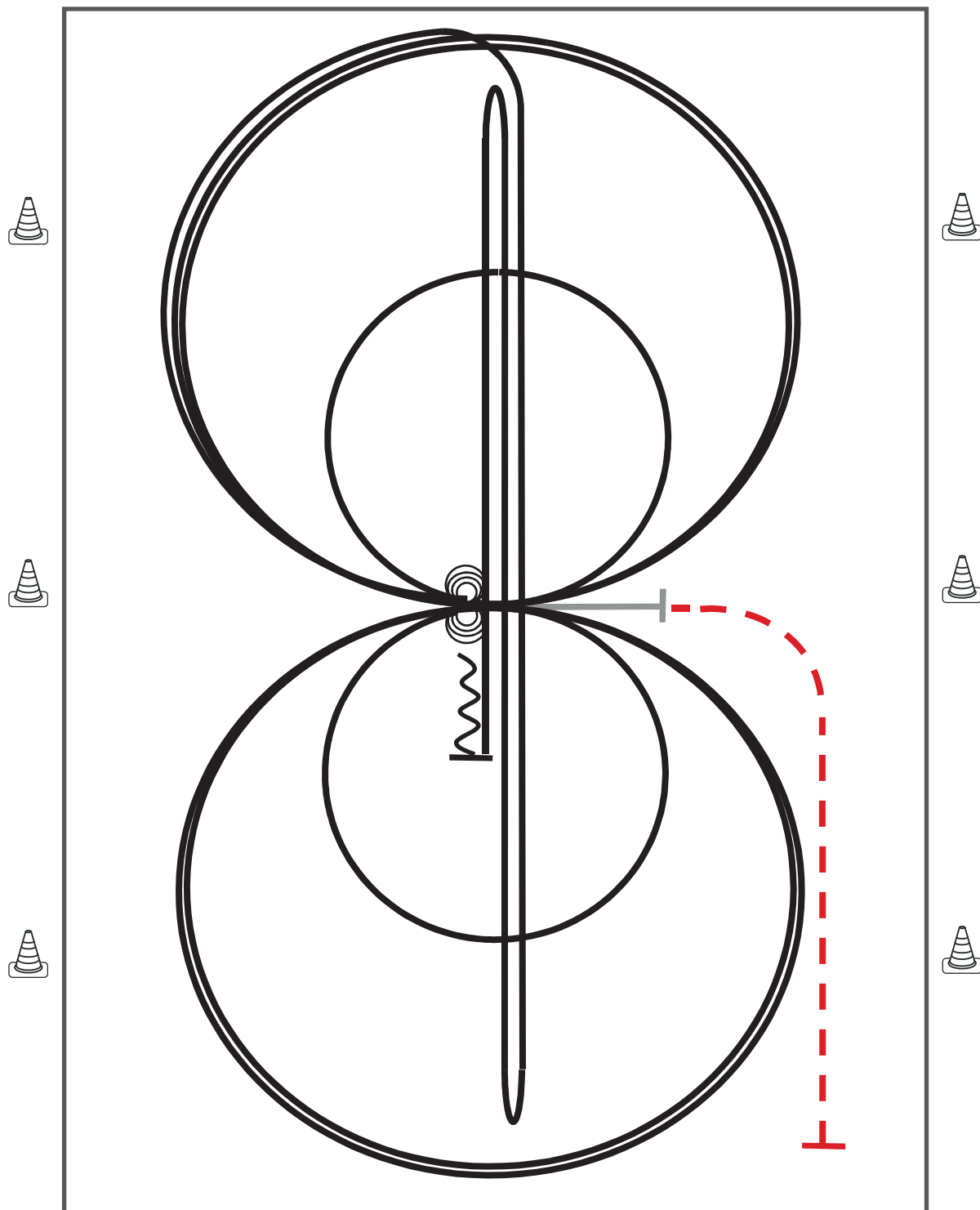


IM TRAB ZUR MITTE DER BAHN. BEGINN DER AUFGABE AUS DEM SCHRITT ODER STAND.

- 1) 3 ZIRKEL GALOPP (**RECHTS**), **1. KLEIN** UND LANGSAM, 2. + 3. GROSS UNDSCHNELL, GALOPPWECHSEL BEI X
- 2) 3 ZIRKEL GALOPP (**LINKS**), **1. KLEIN** UND LANGSAM, 2. + 3. GROSS UND SCHNELL, GALOPPWECHSEL BEI X
- 3) GALOPP (**RECHTS**) AUF DEM ZIRKEL, DER NICHT GESCHLOSSEN WIRD, RUN DOWN AUF DER MITTELLINIE, SLIDING STOP HINTER DEM **ENDMARKER**, ROLLBACK **RECHTS**, KEIN VERHARREN
- 4) RUN DOWN AUF DER MITTELLINIE, SLIDING STOP HINTER DEM **ENDMARKER**, ROLLBACK **LINKS** KEIN VERHARREN
- 5) RUN DOWN AUF DER MITTELLINIE, SLIDING STOP HINTER DEM **MITTELMARKER**, RÜCKWÄRTSRICHTEN BIS ZUR MITTE DER BAHN ODER MIND. 3,00 M, VERHARREN
- 6) 4 SPINS RECHTS, VERHARREN
- 7) 4 SPINS LINKS, VERHARREN

DER REITER MUSS DAS KOPFSTÜCK ZUR GEBISSKONTROLLE VOR DEM RICHTER ABNEHMEN.

# Reining sen. A+B Vorlauf #11



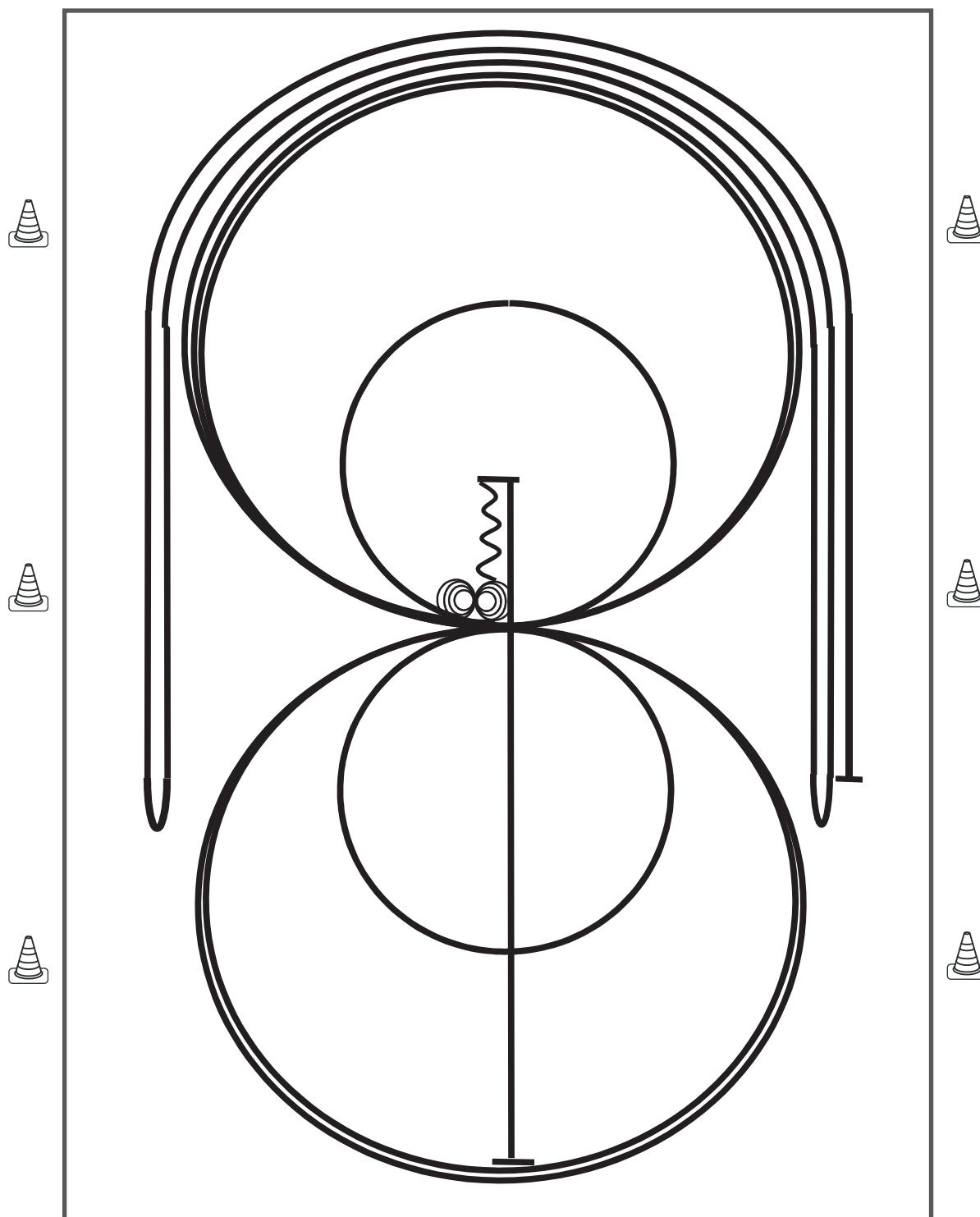
IM TRAB ZUR MITTE DER BAHN.BEGINN DER AUFGABE AUS DEM SCHRITT ODER AUS DEM STAND.

- 1) 4 SPINS **LINKS**, VERHARREN
- 2) 4 SPINS **RECHTS**, VERHARREN
- 3) 3 ZIRKEL GALOPP (**RECHTS**), 1. **KLEIN** UND LANGSAM, 2. + 3. GROSS UND SCHNELL, GALOPPWECHSEL BEI X
- 4) 3 ZIRKEL GALOPP (**LINKS**), 1. **KLEIN** UND LANGSAM, 2. + 3. GROSS UND SCHNELL, GALOPPWECHSEL BEI X
- 5) GALOPP (**RECHTS**) AUF DEM ZIRKEL, DER NICHT GESCHLOSSEN WIRD, RUN DOWN AUF DER MITTELLINIE, SLIDING STOP HINTER DEM **ENDMARKER**, ROLLBACK **RECHTS**, KEIN VERHARREN
- 6) RUN DOWN AUF DER MITTELLINIE, SLIDING STOP HINTER DEM **ENDMARKER**, ROLLBACK **LINKS**, KEIN VERHARREN
- 7) RUN DOWN AUF DER MITTELLINIE, SLIDING STOP HINTER DEM **MITTELMARKER**, RÜCKWÄRTSRICHTEN BIS ZUR MITTE DER BAHN ODER MIND. 3,00 M, VERHARREN

DER REITER MUSS DAS KOPFSTÜCK ZUR GEBISSKONTROLLE VOR DEM RICHTER ABNEHMEN.



# Reining sen. A+B Finale #10

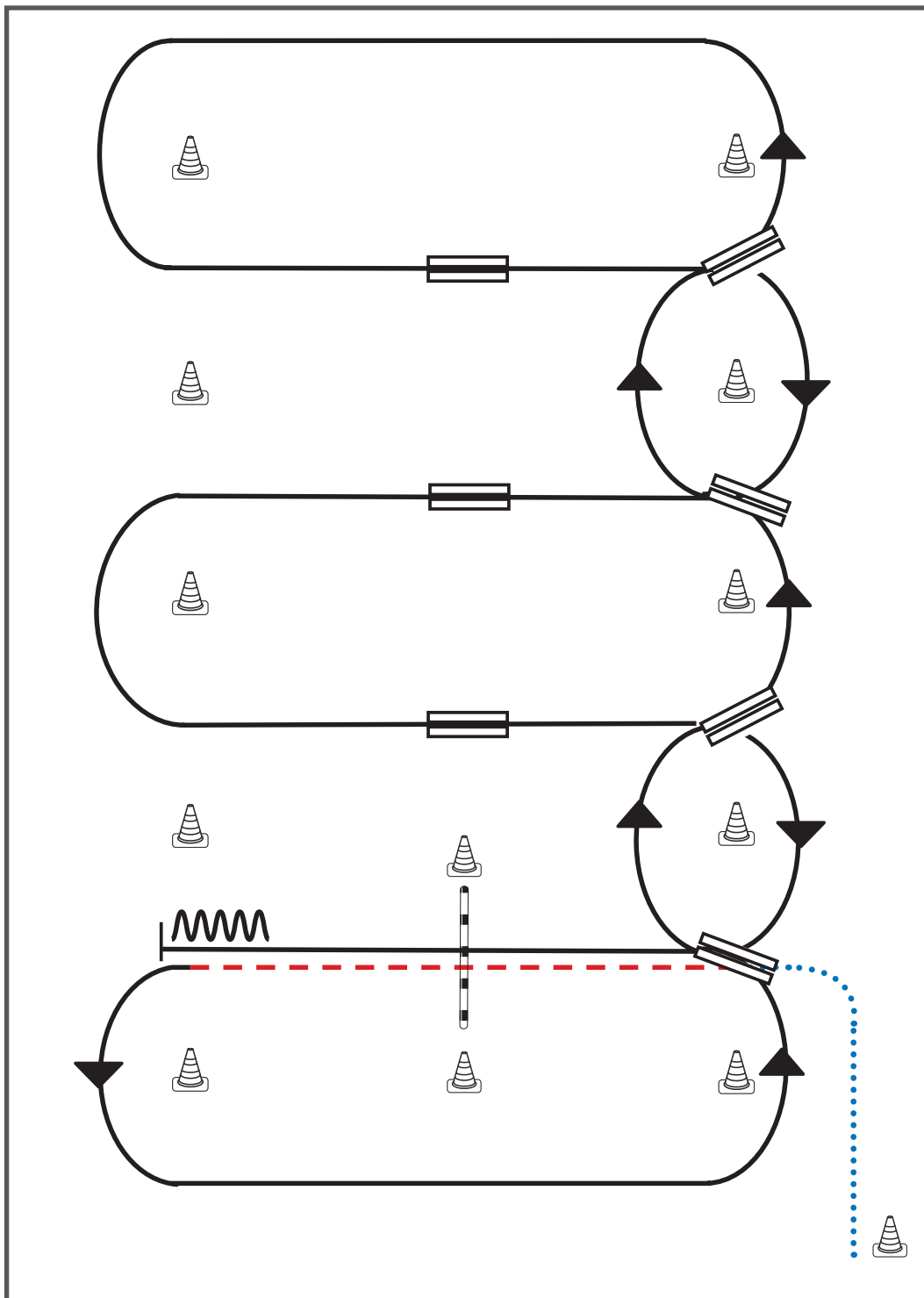


- 1) RUN DOWN AUF DER MITTELLINIE, SLIDING STOP HINTER DEM **MITTELMARKER**, RÜCKWÄRTSRICHTEN BIS ZUR MITTE DER BAHN ODER MIND. 3,00 M, VERHARREN
- 2) 4 SPINS **RECHTS**, VERHARREN
- 3) 4¼ SPINS **LINKS**, VERHARREN
- 4) 3 ZIRKEL GALOPP (**RECHTS**), 1. + 2. GROSS UND SCHNELL, 3. **KLEIN** UND LANGSAM, GALOPPWECHSEL BEI X
- 5) 3 ZIRKEL GALOPP (**LINKS**), 1. **KLEIN** UND LANGSAM, 2. + 3. GROSS UND SCHNELL, GALOPPWECHSEL BEI X
- 6) GALOPP (**RECHTS**) AUF DEM ZIRKEL, DER NICHT GESCHLOSSEN WIRD, RUN DOWN ENTLANG DER LANGEN SEITE, SLIDING STOP MIND. 6,00 M VON DER BANDE ENTFERNT HINTER DEM **MITTELMARKER**, ROLLBACK **LINKS**, KEIN VERHARREN
- 7) GALOPP (**LINKS**) AUF DEM ZIRKEL, DER NICHT GESCHLOSSEN WIRD, RUN DOWN ENTLANG DER LANGEN SEITE, SLIDING STOP MIND. 6,00 M VON DER BANDE ENTFERNT HINTER DEM **MITTELMARKER**, ROLLBACK **RECHTS**, KEIN VERHARREN
- 8) GALOPP (**RECHTS**) AUF DEM ZIRKEL, DER NICHT GESCHLOSSEN WIRD, RUN DOWN ENTLANG DER LANGEN SEITE, SLIDING STOP MIND. 6,00 M VON DER BANDE ENTFERNT HINTER DEM **MITTELMARKER**, VERHARREN

DER REITER MUSS DAS KOPFSTÜCK ZUR GEBISSKONTROLLE VOR DEM RICHTER ABNEHMEN.

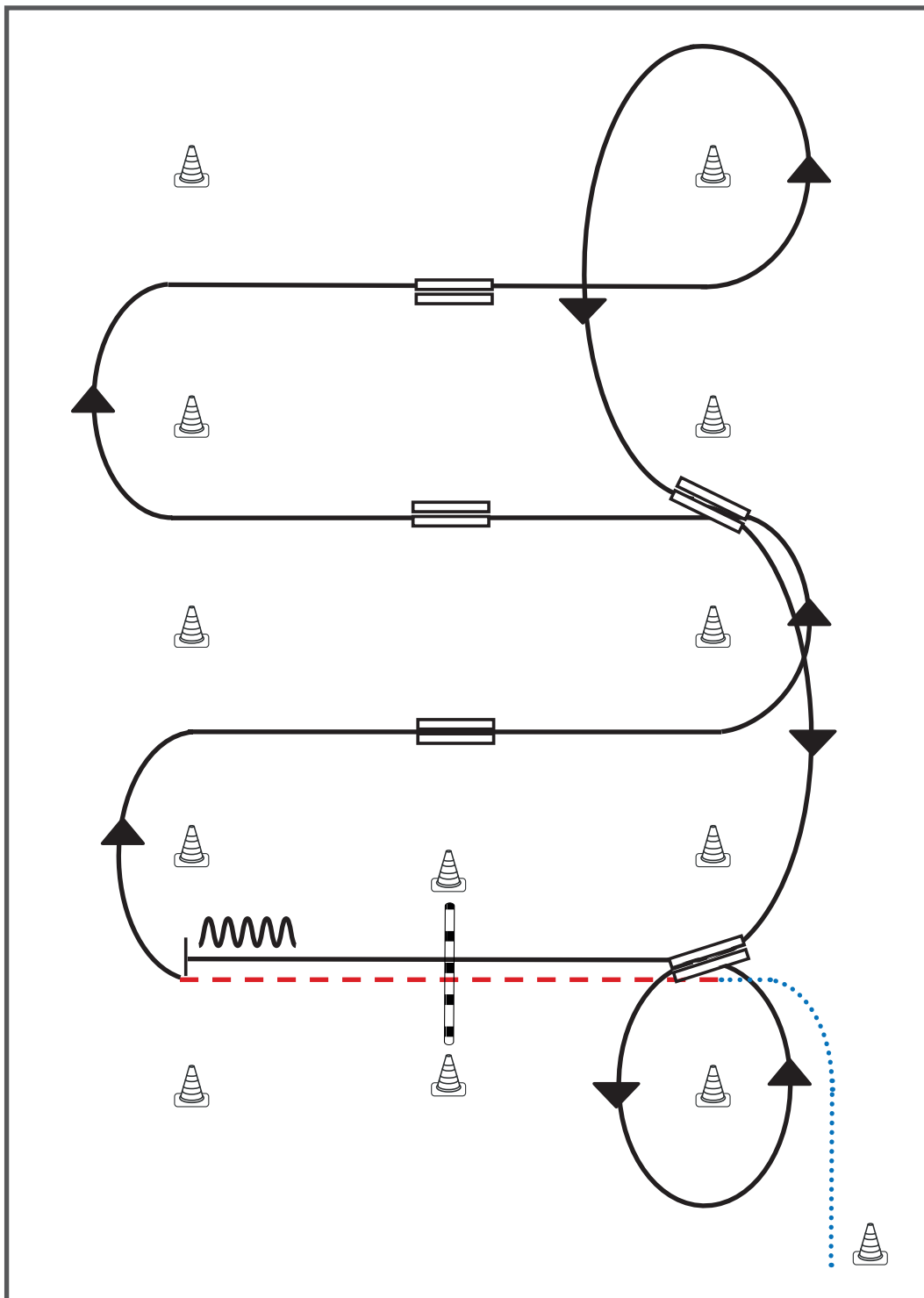


# Western Riding sen. A+B Vorlauf #12



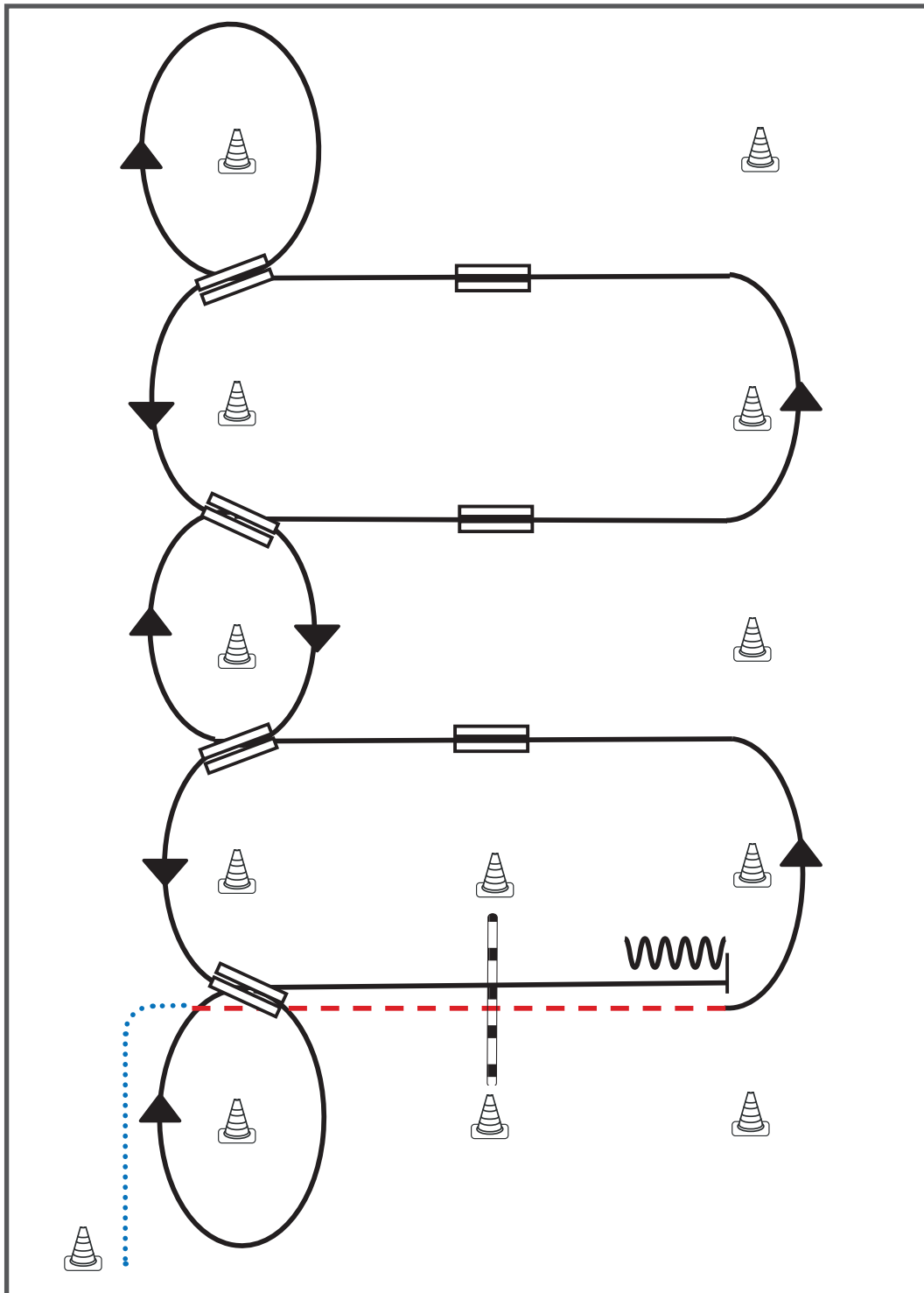
- 1) SCHRITT VOM START-PYLON, ÜBERGANG ZUM TRAB ZWISCHEN DEN MARKERN, TRAB ÜBER DIE STANGE
- 2) ÜBERGANG ZUM LINKSGALOPP ZWISCHEN DEN MARKERN, GALOPP AN DER KURZEN SEITE
- 3) 1. GALOPPWECHSEL AUF DER LINIE
- 4) 2. GALOPPWECHSEL AUF DER LINIE
- 5) 3. GALOPPWECHSEL AUF DER LINIE
- 6) 4. GALOPPWECHSEL AUF DER LINIE
- 7) 1. GALOPPWECHSEL MIT SEITENWECHSEL
- 8) 2. GALOPPWECHSEL MIT SEITENWECHSEL
- 9) 3. GALOPPWECHSEL MIT SEITENWECHSEL
- 10) GALOPP ÜBER DIE STANGE
- 11) STOP ZWISCHEN DEN MARKERN, RÜCKWÄRTSRICHTEN

# Western Riding jun. Finale #14



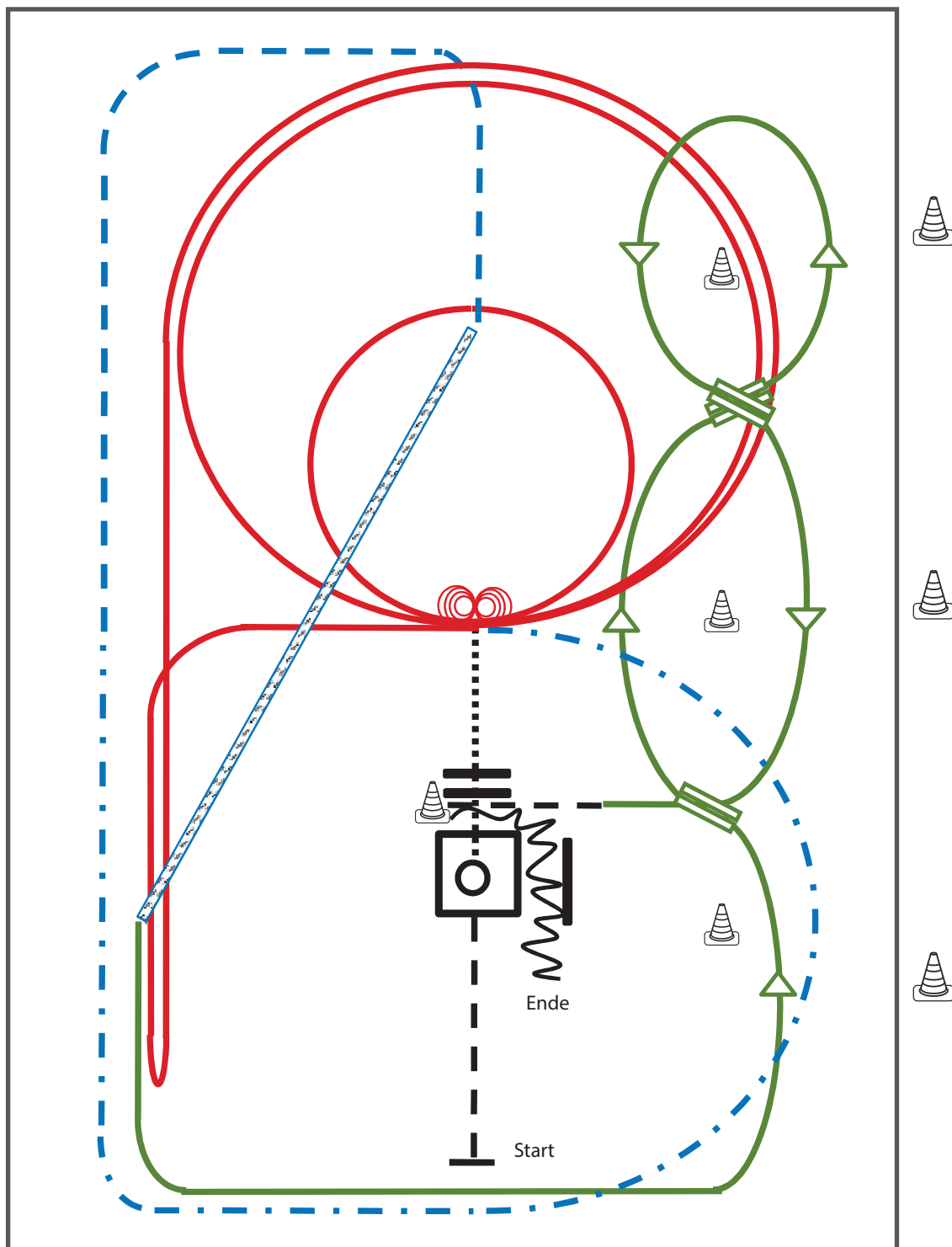
- 1) SCHRITT VOM START-PYLON, ÜBERGANG ZUM TRAB ZWISCHEN DEN MARKERN, TRAB ÜBER DIE STANGE
- 2) ÜBERGANG ZUM RECHTSGALOPP ZWISCHEN DEN MARKERN
- 3) 1. GALOPPWECHSEL MIT SEITENWECHSEL
- 4) 2. GALOPPWECHSEL MIT SEITENWECHSEL
- 5) 3. GALOPPWECHSEL MIT SEITENWECHSEL
- 6) VOLTE, 1. GALOPPWECHSEL AUF DER LINIE
- 7) 2. GALOPPWECHSEL AUF DER LINIE, VOLTE
- 8) GALOPP ÜBER DIE STANGE
- 9) STOP ZWISCHEN DEN MARKERN, RÜCKWÄRTSRICHTEN

# Western Riding sen. A+B Finale #2



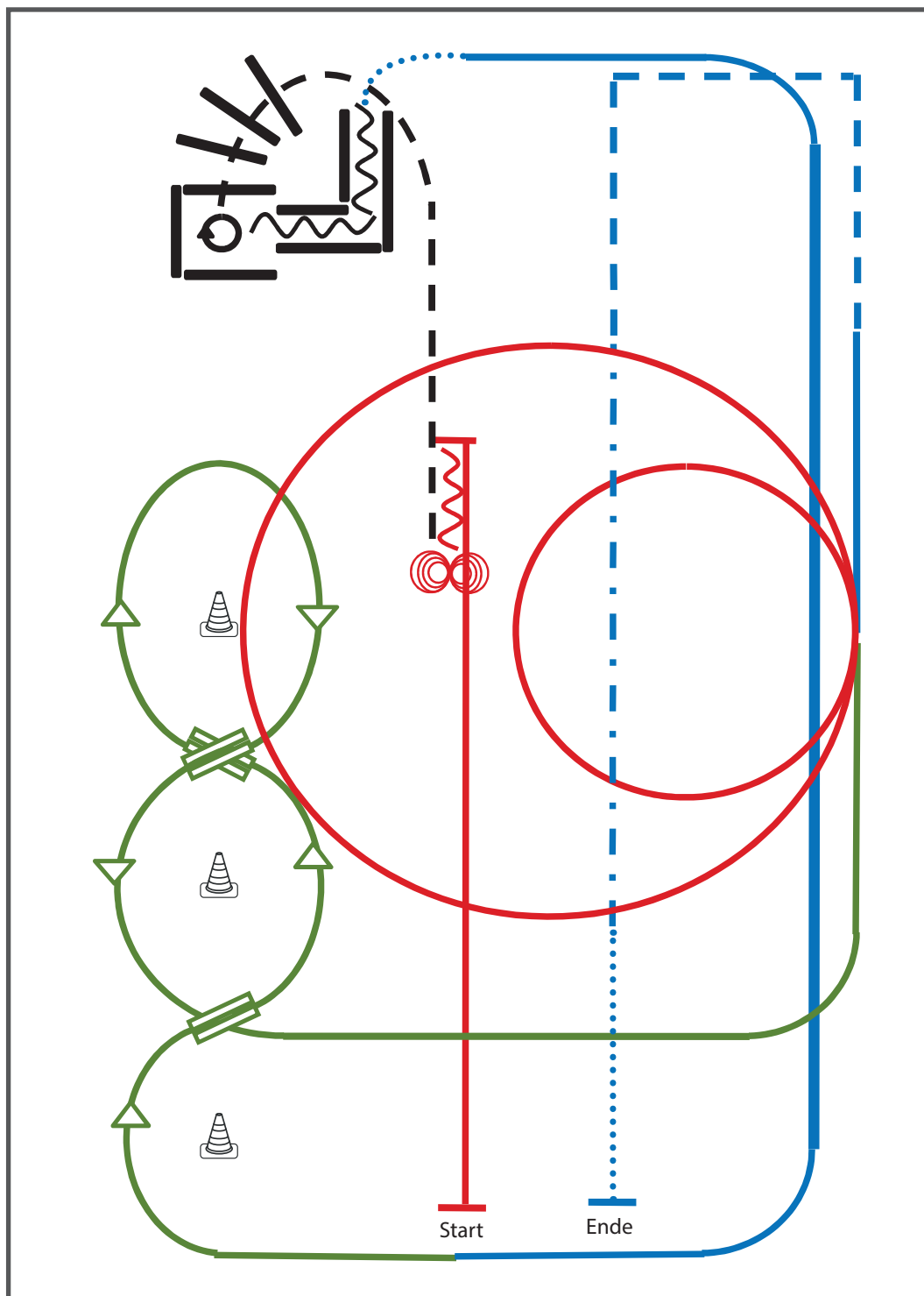
- 1) SCHRITT VOM START-PYLON, ÜBERGANG ZUM TRAB ZWISCHEN DEN MARKERN, TRAB ÜBER DIE STANGE
- 2) ÜBERGANG ZUM LINKSGALOPP ZWISCHEN DEN MARKERN
- 3) 1. GALOPPWECHSEL MIT SEITENWECHSEL
- 4) 2. GALOPPWECHSEL MIT SEITENWECHSEL
- 5) 3. GALOPPWECHSEL MIT SEITENWECHSEL
- 6) VOLTE, 1. GALOPPWECHSEL AUF DER LINIE
- 7) 2. GALOPPWECHSEL AUF DER LINIE
- 8) 3. GALOPPWECHSEL AUF DER LINIE
- 9) 4. GALOPPWECHSEL AUF DER LINIE, VOLTE
- 10) GALOPP ÜBER DIE STANGE
- 11) STOP ZWISCHEN DEN MARKERN, RÜCKWÄRTSRICHTEN

# Superhorse sen. A+B Vorlauf #2



- 1) JOG, JOG IN, 360° TURN EITHER WAY (TH)
- 2) WALK OUT AND WALK OVER (TH)
- 3) 4 SPINS LINKS, 4 ¼ SPINS RECHTS (RN)
- 4) 2 ZIRKEL GALOPP (LINKS), 1. GROSS UND SCHNELL, 2. KLEIN UND LANGSAM (RN)
- 5) GALOPP (LINKS) AUF DEM ZIRKEL, DER NICHT GESCHLOSSEN WIRD, RUN DOWN ENTLANG DER LANGEN SEITE, SLIDING STOP MIND. 6,00 M VON DER BANDE ENTFERNT HINTER DEM MITTELMARKER, ROLLBACK RECHTS, KEIN VERHARREN, LOPE BIS X (RN),
- 6) EXTENDED TROT (RR)
- 7) TROT CORNERS (RR)
- 8) TWO-TRACK RECHTS (RR)
- 9) GALOPPWECHSEL AUF DER LINIE (WR)
- 10) GALOPPWECHSEL AUF DER LINIE (WR)
- 11) GALOPPWECHSEL AUF DER LINIE (WR)
- 12) JOG IN, BACK UP (TH)

# Superhorse sen. A+B Finale #5

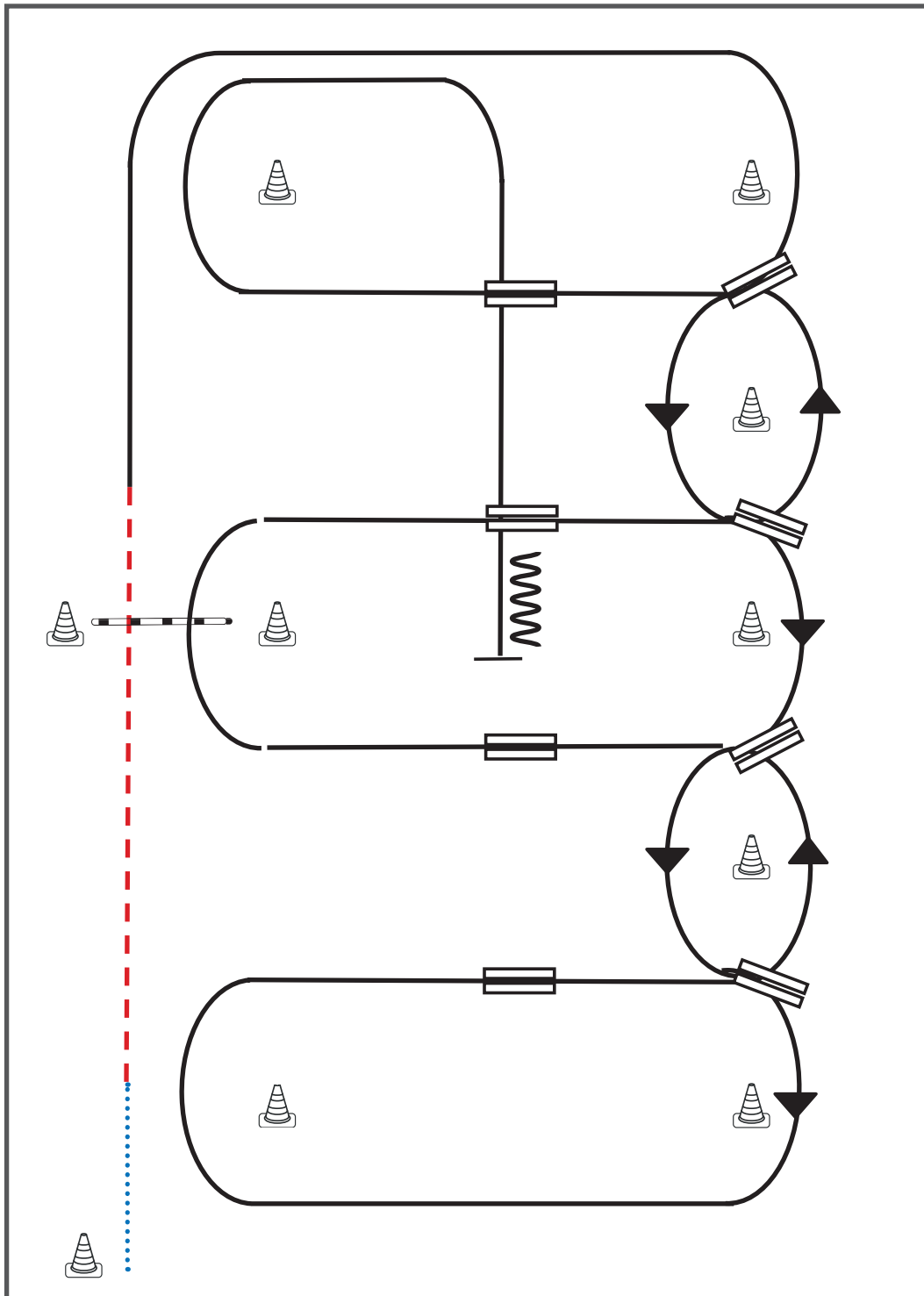


- 1) RUN DOWN AUF DER MITTELLINIE, SLIDING STOP HINTER DEM MITTELMARKER, RÜCKWÄRTSRICHTEN BIS ZUR MITTE DER BAHN ODER MIND. 3,00 M, VERHARREN (RN)
- 2) 4 SPINS **RECHTS**, 4 SPINS **LINKS** (RN)
- 3) JOG, JOG OVER, JOG IN (TH)
- 4) 450° TURN **RECHTS** (TH)
- 5) BACK UP (TH)
- 6) WALK, LOPE (**RECHTS**), EXTENDED LOPE, LOPE (RR)
- 7) GALOPPWECHSEL AUF DER LINIE (WR)
- 8) GALOPPWECHSEL AUF DER LINIE (WR)
- 9) GALOPPWECHSEL AUF DER LINIE (WR)
- 10) 2 ZIRKEL GALOPP (**LINKS**), 1. **KLEIN** UND LANGSAM, 2. GROSS UND SCHNELL (RN)
- 11) LOPE, TROT CORNERS (RR)
- 12) EXTENDED TROT, WALK, STOP (RR)



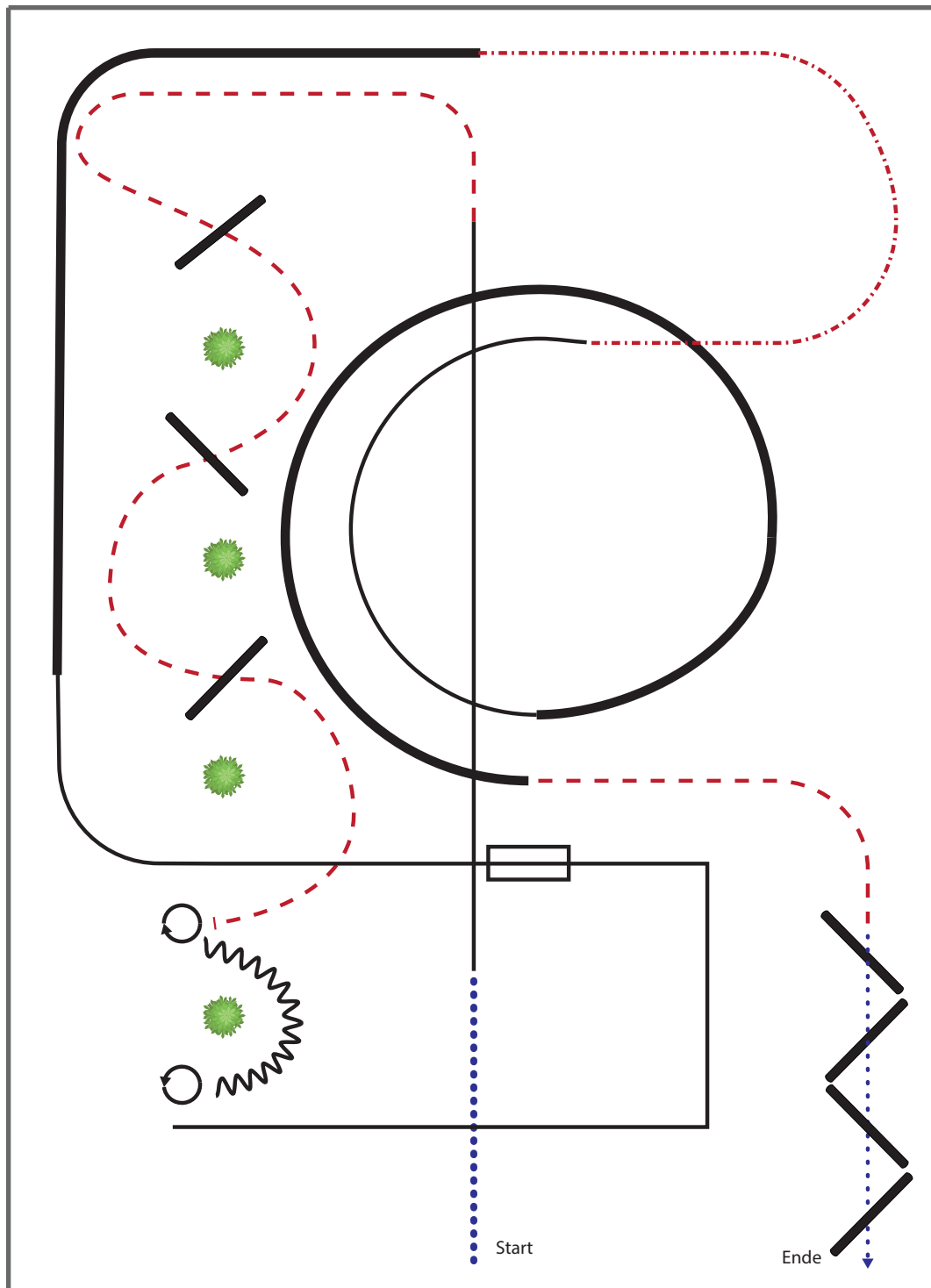


# Mannschaft WR A #9



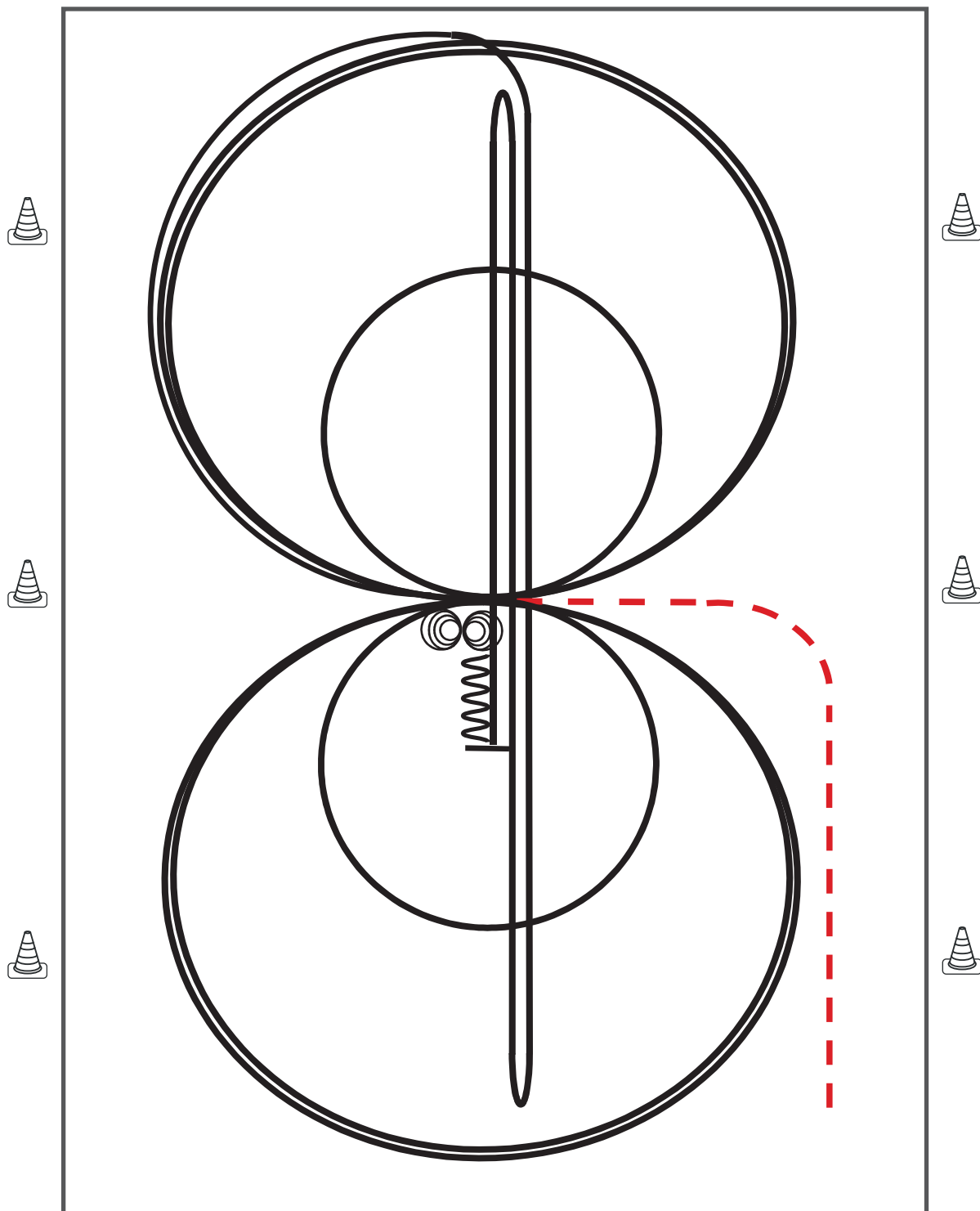
- 1) SCHRITT VOM START-PYLON ZUM ERSTEN MARKER, ÜBERGANG ZUM TRAB, TRAB ÜBER DIE STANGE.
- 2) ÜBERGANG ZUM RECHTSGALOPP, GALOPP AN DER KURZEN SEITE
- 3) 1. GALOPPWECHSEL AUF DER LINIE
- 4) 2. GALOPPWECHSEL AUF DER LINIE
- 5) 3. GALOPPWECHSEL AUF DER LINIE
- 6) 4. GALOPPWECHSEL AUF DER LINIE, GALOPP AN DER KURZEN SEITE
- 7) 1. GALOPPWECHSEL MIT SEITENWECHSEL
- 8) 2. GALOPPWECHSEL MIT SEITENWECHSEL
- 9) GALOPP ÜBER DIE STANGE
- 10) 3. GALOPPWECHSEL MIT SEITENWECHSEL
- 11) 4. GALOPPWECHSEL MIT SEITENWECHSEL
- 12) MITTE DER KURZEN SEITE ABWENDEN, STOP AUF HÖHE DES MITTELMARKERS, RÜCKWÄRTSRICHTEN

# Mannschaft Ranch Riding A+B



- 1) EXT. WALK
- 2) LOPE (L OR R)
- 3) TROT, TROT OVER
- 4) STOP, 1 TURN R
- 5) BACK UP
- 6) 1 TURN L
- 7) LOPE CORNERS (LL)
- 8) CHANGE LEADS, LOPE (RL)
- 9) EXT. LOPE (RL)
- 10) EXT. TROT
- 11) LOPE (LL), EXT. LOPE (LL)
- 12) TROT
- 13) WALK OVER

# Reining Mannschaft A #2

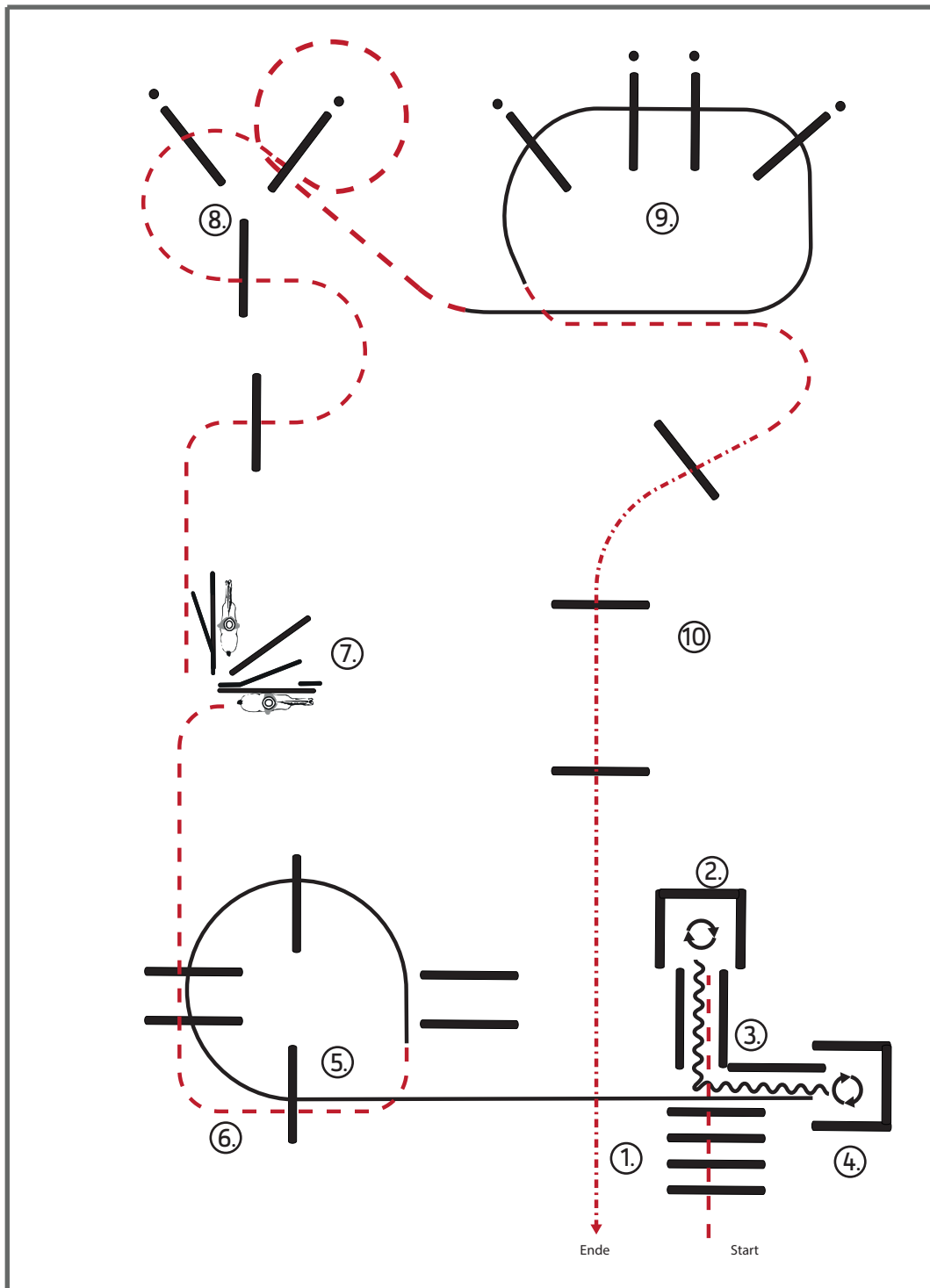


IM TRAB ZUR MITTE DER BAHN. BEGINN DER AUFGABE AUS DEM SCHRITT ODER STAND.

- 1) 3 ZIRKEL GALOPP (**RECHTS**), **1. KLEIN** UND LANGSAM, 2. + 3. GROSS UND SCHNELL, GALOPPWECHSEL BEI X
- 2) 3 ZIRKEL GALOPP (**LINKS**), **1. KLEIN** UND LANGSAM, 2. + 3. GROSS UND SCHNELL, GALOPPWECHSEL BEI X
- 3) GALOPP (**RECHTS**) AUF DEM ZIRKEL, DER NICHT GESCHLOSSEN WIRD, RUN DOWN AUF DER MITTELLINIE, SLIDING STOP HINTER DEM **ENDMARKER**, ROLLBACK **RECHTS**, KEIN VERHARREN
- 4) RUN DOWN AUF DER MITTELLINIE, SLIDING STOP HINTER DEM **ENDMARKER**, ROLLBACK **LINKS** KEIN VERHARREN
- 5) RUN DOWN AUF DER MITTELLINIE, SLIDING STOP HINTER DEM **MITTELMARKER**, RÜCKWÄRTSRICHTEN BIS ZUR MITTE DER BAHN ODER MIND. 3,00 M, VERHARREN
- 6) 4 SPINS RECHTS, VERHARREN
- 7) 4 SPINS LINKS, VERHARREN

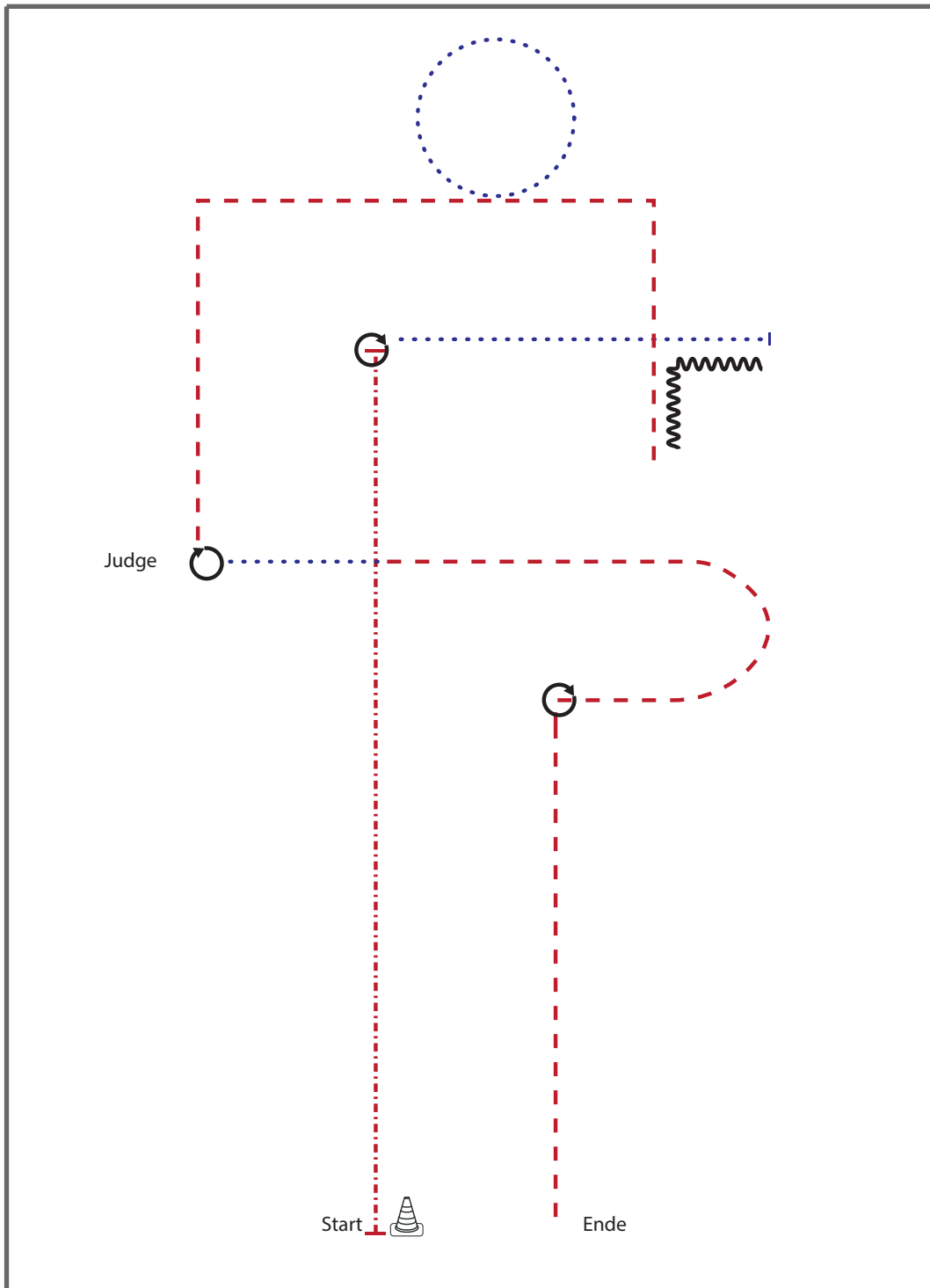
DER REITER MUSS DAS KOPFSTÜCK ZUR GEBISSKONTROLLE VOR DEM RICHTER ABNEHMEN.

# Mannschaft Trail B



- 1) JOG OVER, JOG IN
- 2) TURN 360° RIGHT
- 3) BACK UP
- 4) 360° LEFT
- 5) LOPE OUT, LOPE OVER (RL)
- 6) JOG OVER
- 7) OPEN GATE, WALK OVER POLES, CLOSE GATE
- 8) JOG OVER
- 9) LOPE OVER (LL)
- 10) JOG, EXTENDED JOG OVER AND OUT

# SPORT AWARD A+B



BE READY AT MARKER

- 1) EXTENDED TROT, STOP
- 2) TURN 450°
- 3) WALK, STOP, BACK UP
- 4) TROT CORNER, WALK SMALL CIRCLE
- 5) TROT CORNER, STOP WITH THE HORSES HIP ALIGNED WITH THE JUDGE
- 6) SET UP FOR INSPECTION
- 7) INSPECTION
- 8) TURN 270°
- 9) WALK, TROT, STOP
- 10) TURN 270°, TROT OUT

# Notizen

A series of horizontal dotted lines for writing notes, spanning the width of the page below the title box.



*Western Fashion*  
*Since 1988*



Hol Dir Dein perfektes Western-Outfit  
und sichere Dir  
10% Rabatt mit dem Gutscheincode:

**EWU24**

unter:

★ **WWW.WESTERN.DE** ★

# TIERVERSICHERUNG MIT ERFAHRUNG UND HERZ

Für dich und dein Pferd.

40  
Jahre

Tierkranken-  
versicherung



[uelzener.de/pferd](https://uelzener.de/pferd)

## Die Pferdeversicherungen der Uelzener.

Ermögliche deinem Pferd die beste gesundheitliche Versorgung – auch bei steigenden Tierarztkosten.

Ruf uns unverbindlich an.  
Tel. 0581 8070-4646

 Uelzener