



www.Sherwoodranch.de



37. EWU-Turnier auf der Sherwoodranch

Sherwood Classics

24.-27-04.2025



Pferdepension ~ Guest-Ranch

Josef Fuchs
Pferdewirtschaftsmeister



Patternbook

Amin Pollak
FOTOGRAFIE



EWU-Turnier: A/Q-C I/2025 Niedertaufkirchen - Sherwoodranch

vorl. Zeitplan

Öffnungszeiten der Meldestelle

23.04.2025: 16:00 - 19:00

Anreise der Teilnehmer ab 16:00 Uhr möglich

24.04.2025: 07:00 - 19:00

25.04.2025: 07:00 - 19:00

26.04.2025: 07:00 - 20:00

27.04.2025: 07:00 - bis Turnierende

Abreitezeiten

23.04.2025: 17:00 - 20:00 Anreisetag

24.04.2025: 07:00 - 19:00

25.04.2025: 07:00 - 19:00

26.04.2025: 07:00 - 21:00

27.04.2025: 07:00 - bis Turnierende

24.04.2025	Gr. Reithalle	Nennungen
08:00 - 08:10	LK 1/2 Showmanship at Halter	5
08:10 - 08:25	Q LK 2/1 Showmanship at Halter	7
08:25 - 08:45	LK 3 Showmanship at Halter	8
08:45 - 08:55	LK 4/5 Showmanship at Halter	4
08:55 - 09:10	LK 1/2 jun. Western Pleasure	4
09:10 - 09:25	LK 1/2B Western Pleasure	6
09:25 - 09:45	LK 1/2A sen. Western Pleasure	12
09:45 - 10:10	LK 3 Western Pleasure	20
10:10 - 10:50	Jungpferde Basis 4jährig	10
10:50 - 11:30	Jungpferde Basis 5jährig	10
11:30 - 11:40	Youngstars Challenge 6jährig	2
11:40 - 12:05	LK 4/5A Western Horsemanship	12
12:05 - 12:15	LK 4/5B Western Horsemanship	4
12:15 - 13:15	LK 1/2A Western Horsemanship	24
13:15 - 13:45	Pause	
13:45 - 14:05	LK 1/2B Western Horsemanship	8
14:05 - 14:25	LK 4 Reining	5
14:25 - 15:55	LK 1/2A sen Reining	22
15:55 - 16:15	LK 1/2B Reining	4
16:15 - 16:35	LK 1/2 jun Reining	5
16:35 - 17:25	LK 3 Reining	12
17:25 - 17:50	LK 1/2A sen Western Ranch Rail	26
17:50 - 18:05	LK 1/2B Western Ranch Rail	9
18:05 - 18:20	LK 1/2 jun Western Ranch Rail	8

...

25.04.2025	Gr. Reithalle	Nennungen
08:00	- 08:35 LK 1/2 jun Ranch Riding	14
08:35	- 09:10 LK 1/2B Ranch Riding	14
09:10	- 10:45 LK 1/2A sen Ranch Riding	38
10:45	- 11:00 LK 4/5B Ranch Riding	5
11:00	- 11:35 LK 4/5A Ranch Riding	13
11:35	- 12:00 Jungpferde Reining 4jährig	6
12:00	- 12:20 Jungpferde Reining 5jährig	4
12:20	- 12:25 Youngstars Reining 6jährig	1
12:25	- 12:55 Pause	
12:55	- 14:20 Q LK 2/1A sen Reining	21
14:20	- 14:40 Q LK 2/1B Reining	5
14:40	- 15:00 Q LK 2/1 jun Reining	4
15:00	- 15:30 LK 4 Western Ranch Rail	14
15:30	- 16:00 LK 3 Western Ranch Rail	25
16:00	- 16:30 Q LK 2/1A sen Western Ranch Rail	25
16:30	- 16:45 Q LK 2/1B Western Ranch Rail	10
16:45	- 17:00 Q LK 2/1 jun Western Ranch Rail	9
17:00	- 17:15 LK 3 Western Riding	4
17:15	- 17:50 LK 1/2A sen Western Riding	11
17:50	- 18:20 Q LK 2/1A sen Western Riding	10
18:20	- 18:30 Q LK 2/1B Western Riding	2

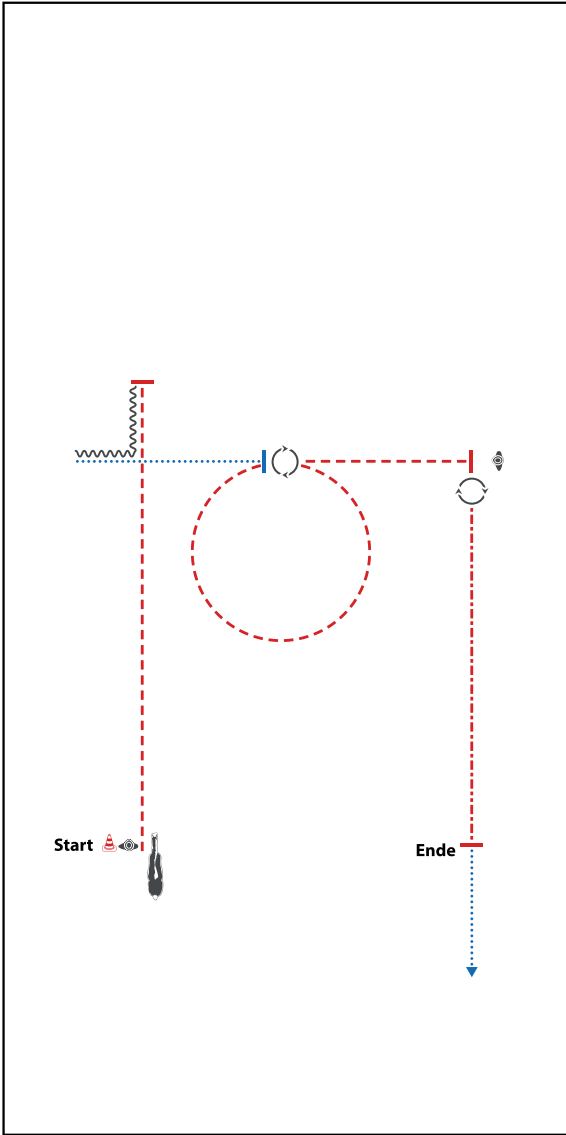
...

26.04.2025	Gr. Reithalle	Nennungen
08:00	- 08:20 Jungpferde Trail 4jährig	4
08:20	- 08:50 Jungpferde Trail 5jährig	7
08:50	- 09:30 LK 4/5A Trail	13
09:30	- 09:45 LK 4/5B Trail	4
09:45	- 11:15 LK 3 Trail	29
11:15	- 11:30 LK 1/2 jun Trail	4
11:30	- 12:15 LK 1/2B Trail	14
12:15	- 13:50 LK 1/2A sen Trail	31
13:50	- 14:20 Pause	
14:20	- 14:40 Q LK 2/1 jun Trail	6
14:40	- 15:10 Q LK 2/1B Trail	10
15:10	- 16:25 Q LK 2/1A sen. Trail	24
16:25	- 16:45 LK 1/2B sen Superhorse	4
16:45	- 18:05 LK 1/2A sen Superhorse	20
18:05	- 18:30 Q LK 2/1B sen Superhorse	6
18:30	- 19:50 Q LK 2/1A sen Superhorse	19

...

27.04.2025	Gr. Reithalle	Nennungen
08:00	- 08:40 Q LK 2/1A Western Horsemanship	20
08:40	- 08:55 Q LK 2/1B Western Horsemanship	6
08:55	- 09:40 LK 3 Western Horsemanship	22
09:40	- 09:55 Q LK 2/1A sen Western Pleasure	8
09:55	- 10:10 Q LK 2/1B Western Pleasure	4
10:10	- 10:25 Q LK 2/1 jun Western Pleasure	4
10:25	- 11:00 LK 4/5 Western Pleasure	12
11:00	- 11:35 Führzügel - mit kl. Parcour	13
11:35	- 12:05 Pause	
12:05	- 12:35 Jungpferde Ranch Riding 4jährig	10
anschl.	Jungpferde Ranch Riding 5jährig	10
anschl.	LK 3A Ranch Riding	30
anschl.	LK 3B Ranch Riding	4
anschl.	Q LK 2/1 jun Ranch Riding	15
anschl.	Q LK 2/1B Ranch Riding	13
anschl.	Q LK 2/1A sen Ranch Riding	37

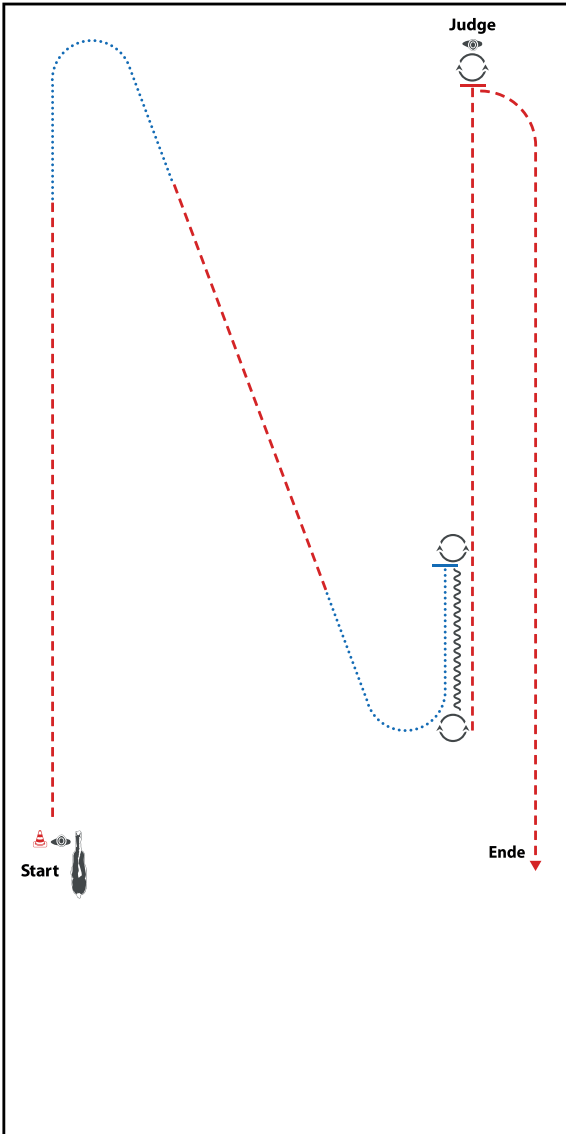
...



BE READY AT MARKER

- 1) TROT
- 2) STOP, BACK UP
- 3) WALK
- 4) STOP, TURN 360°
- 5) TROT, SMALL CIRCLE
- 6) TROT STRAIGHT TO JUDGE, STOP
- 7) SET UP
- 8) INSPECTION
- 9) TURN 450°
- 10) EXTENDED TROT, STOP, WALK OUT

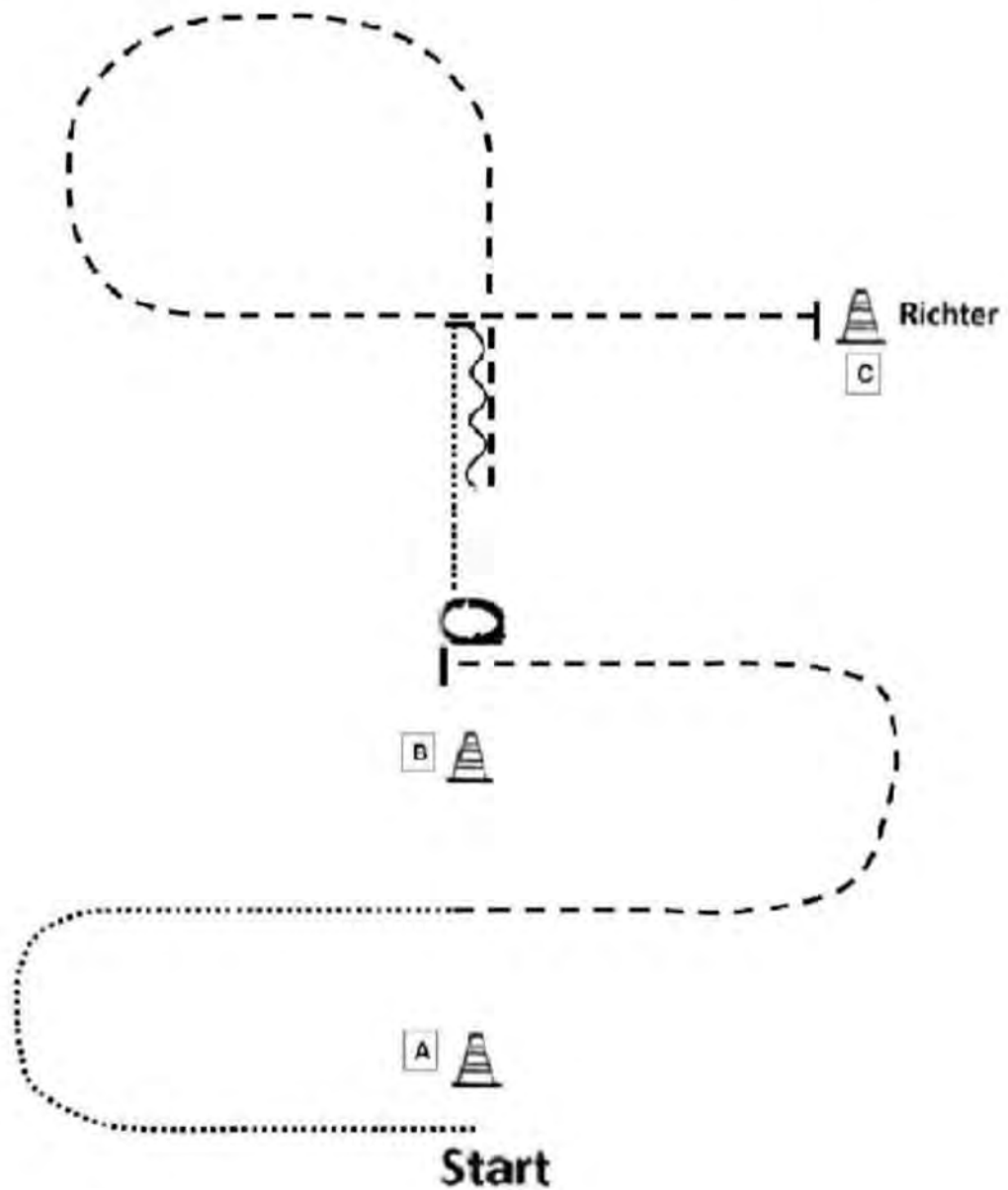
WALK (SCHRITT)
EXTENDED WALK
JOG/TROT (TRAB)
EXTENDED TROT
LOPE (GALOPP)
EXTENDED LOPE
BACK UP (RÜCKWÄRTS)	~~~~~
LEAD CHANGE (GALOPPWECHSEL)	=====
TURN (DREHUNG)	⤵
	ERSTE
	WESTENREITER
	UNION
	WELDMANNSPRINGBUND



BE READY AT MARKER

- 1) TROT, WALK
- 2) TROT, WALK, STOP
- 3) TURN 360°
- 4) BACK UP
- 5) TURN 360°
- 6) TROT, STOP
- 7) SET UP
- 8) INSPECTION
- 9) TURN 90°, TROT
TROT OUT

WALK (SCHRITT)	
EXTENDED WALK	
JOG/TROT (TRAB)	
EXTENDED TROT	
LOPE (GALOPP)	
EXTENDED LOPE	
BACK UP (RÜCKWÄRTS)	
LEAD CHANGE (GALOPPWECHSEL)	
TURN (DREHUNG)	
	ERSTE
	WESTENREITER
	UNION
	WORLDSPORTBRAND
	WESTENREITER



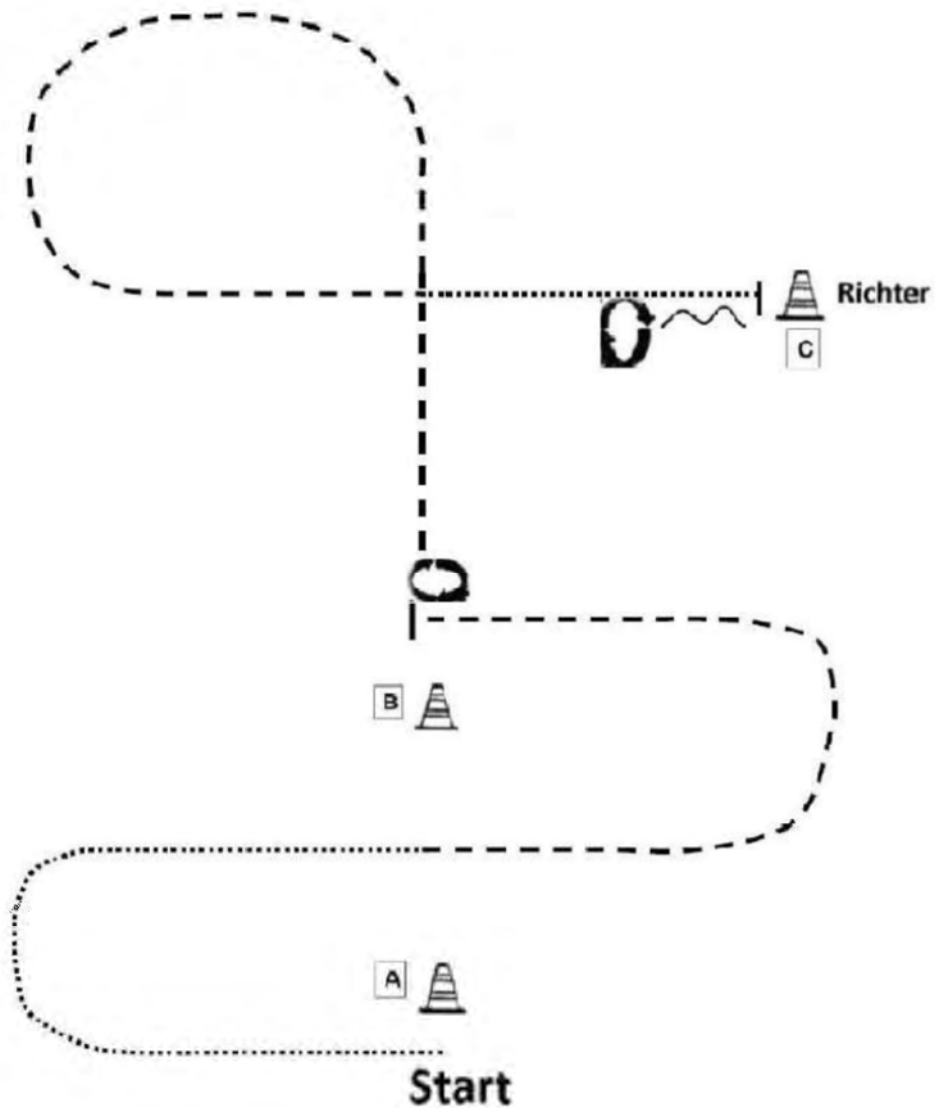
Aufstellung bei A

1. Walk.
2. Trot, stop.
3. Turn 45° right.
4. Walk.
5. Stop, back straight line.
6. Trot, stop.
7. Set up for inspection.

Walk and leave the arena.

	Back
	Lope
	Jog
	Ext. Jog
	Walk

© Constance Waber, 2019



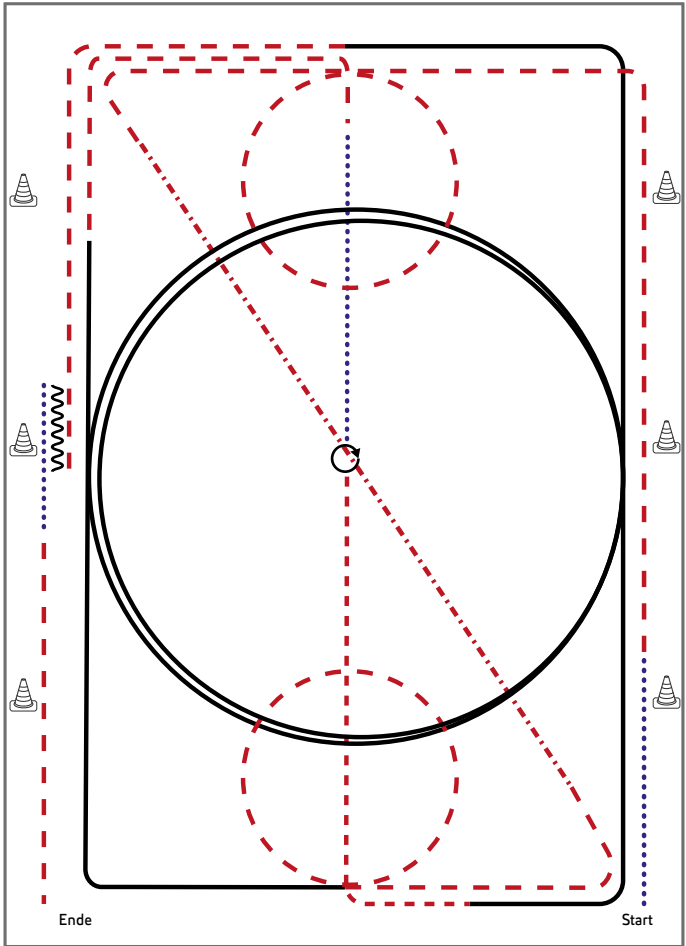
Aufstellung bei A

1. Walk serpentine.
2. Trot serpentine.
3. Stop, turn 90° right.
4. Trot.
5. Walk straight line, stop.
6. Set up for inspection.
7. Back straight line.
8. Turn 90° right.

Walk and leave the arena.

	Back
	Lope
	Jog
	Ext. Jog
	Walk

Jungpferde Basis Pattern 5 (4jährig)

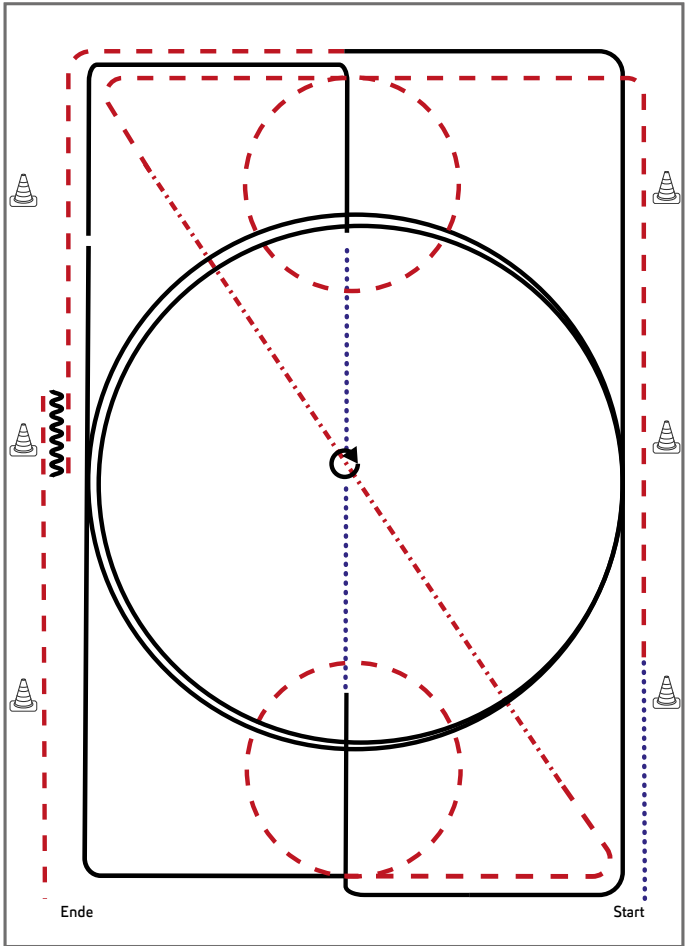


Jungpferde

- 1) Schritt, Trab, Volte (links), ganze Bahn
- 2) Tritte verlängern auf der Diagonalen
- 3) Trab, Volte (rechts)
- 4) Rechtsgalopp ganze Bahn, Mittelzirkel, ganze Bahn
- 5) Trab, Schritt bis X, bei X Stopp
- 6) HHW 360° (rechts oder links)
- 7) Trab, Linksgalopp ganze Bahn, Mittelzirkel, ganze Bahn
- 8) Trab, Stopp
- 9) Rückwärtsrichten (mind. 2 Pferdelängen), Schritt, im Trab die Arena verlassen

Legende:	
Schritt	
Trab	
Galopp	
Wechselzone	
Rückwärts	
 	

Jungpferde Basis Pattern 6 (5jährig)

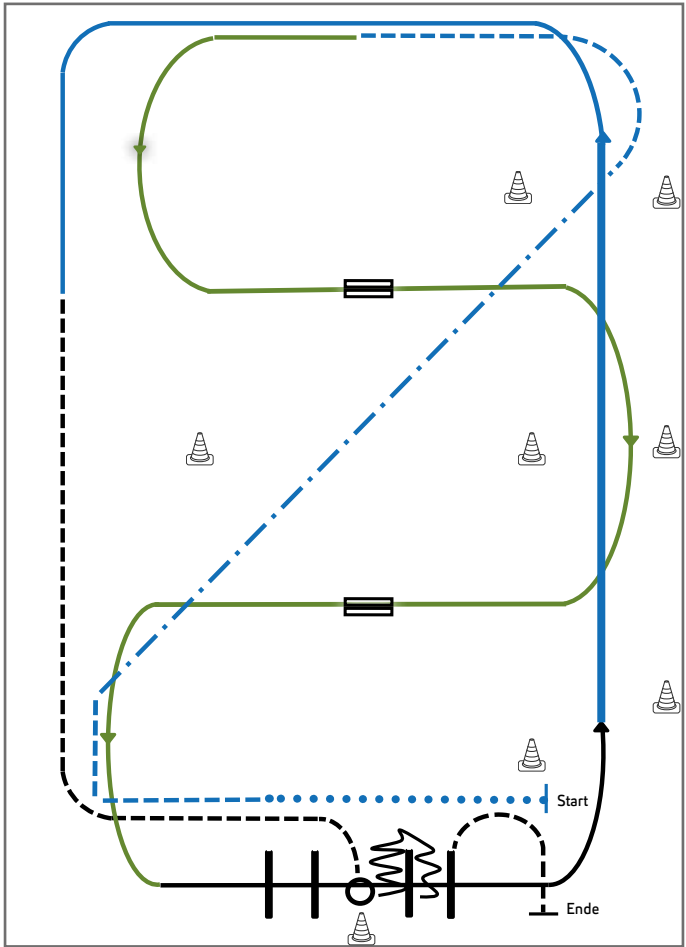


Jungpferde

- 1) Schritt, Trab, Volte (links), ganze Bahn
- 2) Tritte verlängern auf der Diagonalen
- 3) Trab, Volte (rechts)
- 4) Rechtsgalopp ganze Bahn, Mittelzirkel, ganze Bahn
- 5) Übergang zum Schritt, Schritt bis X, bei X Stopp
- 6) HHW (rechts und links je 360°, beliebig beginnend)
- 7) Schritt, Linksgalopp ganze Bahn, Mittelzirkel, ganze Bahn
- 8) Trab, Stopp
- 9) Rückwärtsrichten (mind. 2 Pferdelängen), im Trab die Arena verlassen

Legende:	
Schritt	
Trab	
Galopp	
Wechselzone	
Rückwärts	

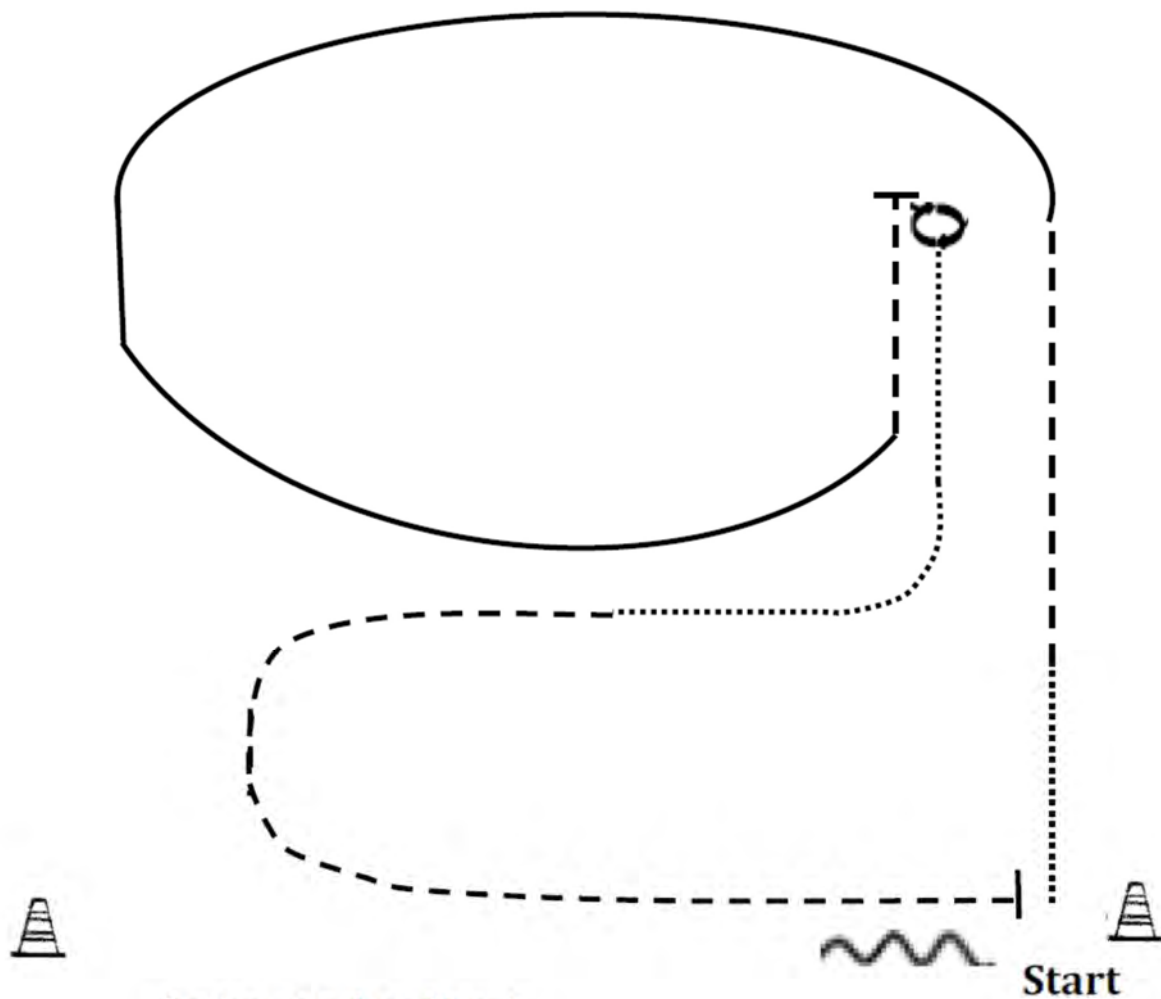
Youngstars Challenge Pattern 3 (6j.) (Empfohlen für Hallen oder Plätze ab 20x40m)



Jungpferde

- 1) Extended Walk (RR)
- 2) Trot, Extended Trot, Trot (RR)
- 3) Galoppwechsel mit Seitenwechsel (WR)
- 4) Galoppwechsel mit Seitenwechsel (WR)
- 5) Lope over Linksgalopp (TH)
- 6) Extended Lope, Lope (RR)
- 7) Jog, Jog in, 360° Turn either way (TH)
- 8) Back up, Jog out (TH)

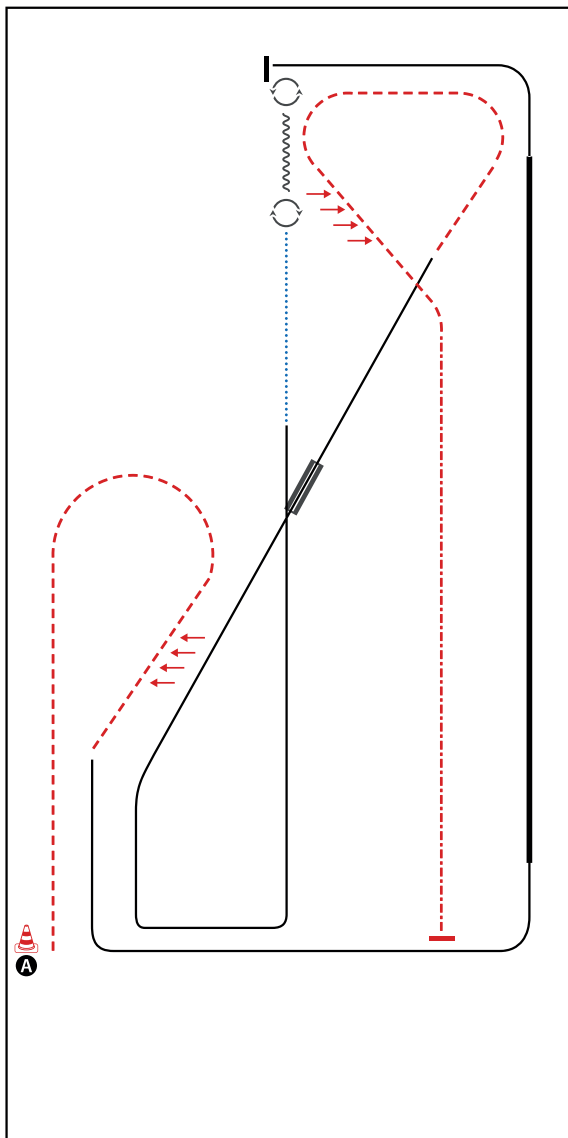
Legende:	
Schritt
Trab
Galopp
Wechselzone	▬▬▬
Rückwärts	~~~~~



Beginn aus dem Stand

1. Walk, Jog
2. Lope left lead
3. Jog, Stop
4. Turn 180° left or right
5. Walk
6. Jog
7. Stop, Backup

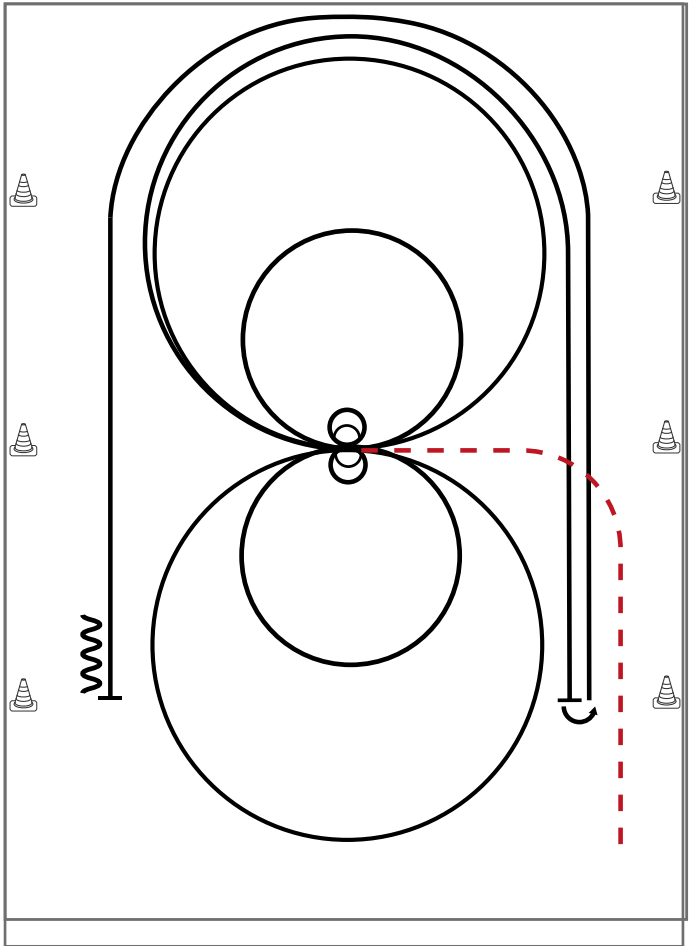




BE READY AT A

- 1) JOG, TWO TRACK RIGHT
- 2) LOPE (LL)
- 3) EXTENDED LOPE (LL), COLLECTED LOPE (LL)
- 4) STOP, TURN 45° RIGHT
- 5) BACK UP (AT LEAST ONE HORSE LENGTH)
- 6) TURN 54° LEFT
- 7) WALK, LOPE RL CORNERS
- 8) CHANGE LEADS (SIMPLE OR FLYING) LOPE (LL)
- 9) JOG, TWO TRACK LEFT
- 10) EXTENDED JOG, STOP
WALK OUT

WALK (SCHRITT)
EXTENDED WALK
JOG/TROT (TRAB)	-----
EXTENDED TROT	-----
LOPE (GALOPP)	-----
EXTENDED LOPE	-----
BACK UP (RÜCKWÄRTS)	~~~~~
LEAD CHANGE (GALOPPWECHSEL)	=====
TURN (DREHUNG)	⊙
ERSTE	=====
WESTENREITER	=====
UNION	=====
WESTENREITER	=====

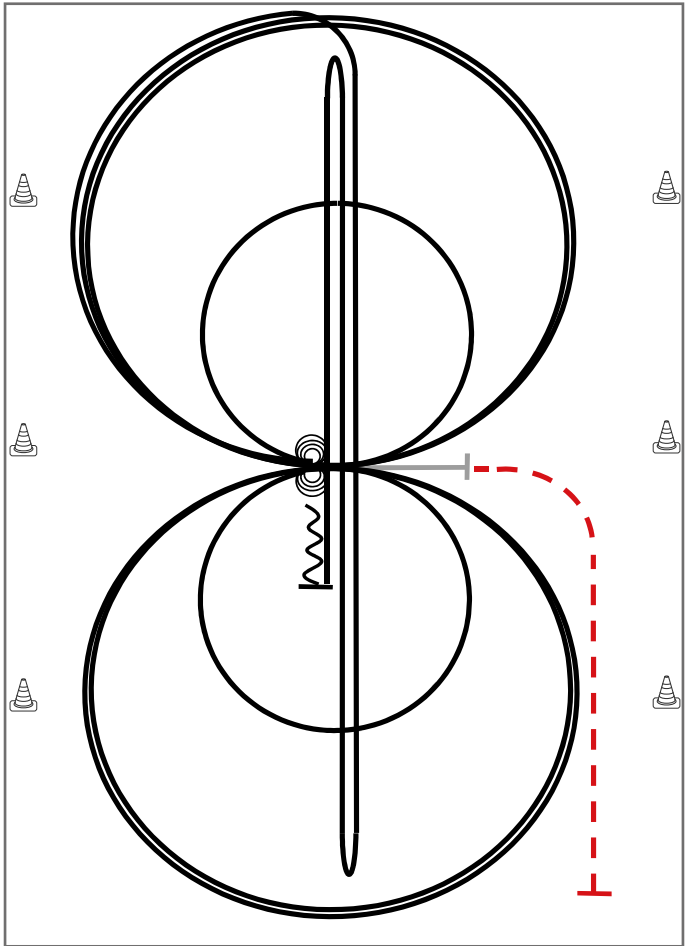


Im Trab zur Mitte der Bahn. Beginn der Aufgabe aus dem Schritt oder Stand.

Trab	-----
Galopp	—————
Rückwärts	~~~~~

- 1) 2 Zirkel rechts, 1. groß und schnell, **2. klein** und langsam, Stop bei X, verharren
- 2) 2 Spins rechts, verharren
- 3) 2 Zirkel links, 1. groß und schnell, **2. klein** und langsam, Stop bei X, verharren
- 4) 2 Spins **links**, verharren
- 5) Galopp (**rechts**) auf dem Zirkel, der nicht geschlossen wird, Run Down entlang der langen Seite, Stop mind. 6,00m von der Bande entfernt hinter dem **Mittelmarker**, Rollback **links**, kein Verharren
- 6) Galopp (**links**) auf dem Zirkel, der nicht geschlossen wird, Run Down entlang der langen Seite, Stop mind. 6,00m von der Bande entfernt hinter dem **Mittelmarker**, Rückwärtsrichten mind. 3,00m, Verharren

Der Reiter muss das Kopfstück zur Gebisskontrolle vor dem Richter abnehmen.



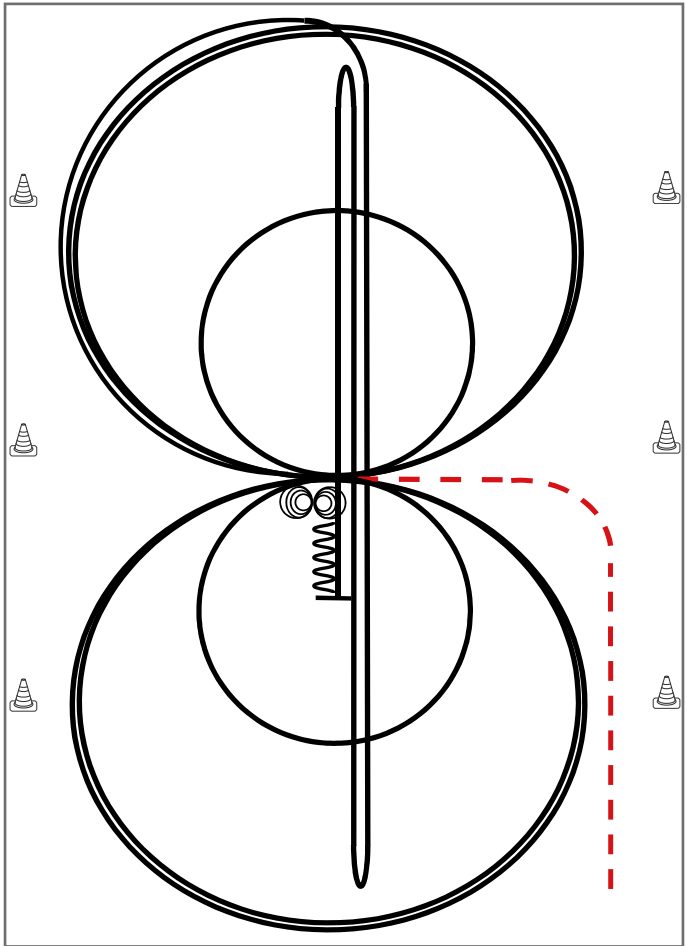
Im Trab zur Mitte der Bahn.
 Beginn der Aufgabe aus dem Schritt oder aus dem Stand.

Trab	-----
Galopp	—————
Rückwärts	~~~~~

- 1) 4 Spins **links**, Verharren
- 2) 4 Spins **rechts**, Verharren
- 3) 3 Zirkel Galopp (**rechts**), 1. **klein** und langsam, 2. + 3. groß und schnell, Galoppwechsel bei X
- 4) 3 Zirkel Galopp (**links**), 1. **klein** und langsam, 2. + 3. groß und schnell, Galoppwechsel bei X
- 5) Galopp (**rechts**) auf dem Zirkel, der nicht geschlossen wird, Run Down auf der Mittellinie, Sliding Stop hinter dem **Endmarker**, Rollback **rechts**, kein Verharren
- 6) Run Down auf der Mittellinie, Sliding Stop hinter dem **Endmarker**, Rollback **links**, kein Verharren
- 7) Run Down auf der Mittellinie, Sliding Stop hinter dem **Mittelmarker**, Rückwärtsrichten bis zur Mitte der Bahn oder mind. 3,00 m, Verharren

Der Reiter muss das Kopfstück zur Gebisskontrolle vor dem Richter abnehmen.

Reining

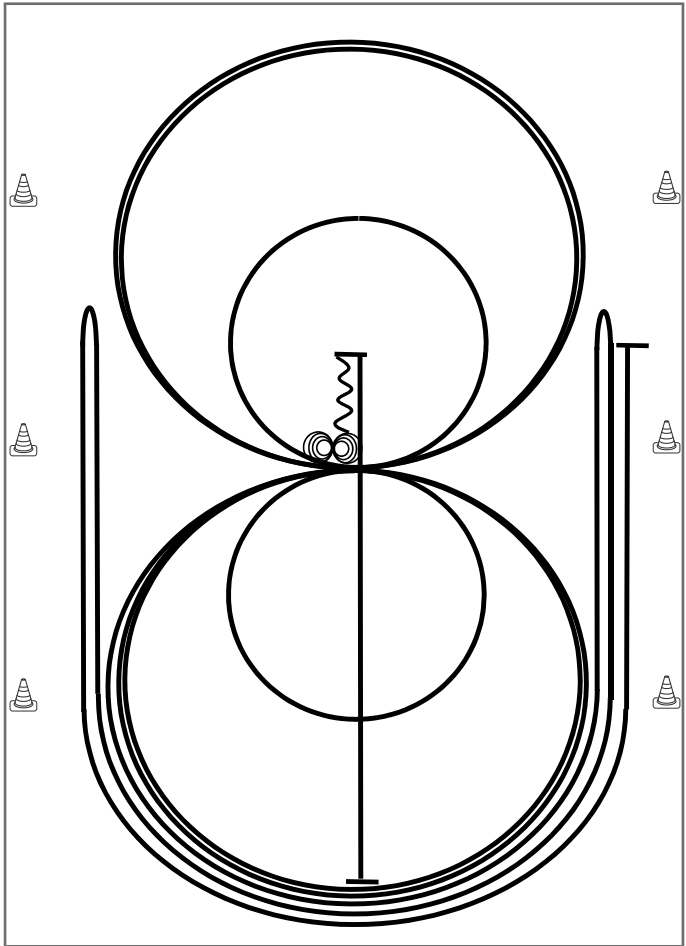


Im Trab zur Mitte der Bahn. Beginn der Aufgabe aus dem Schritt oder Stand.

- 1) 3 Zirkel Galopp (**rechts**), **1. klein** und langsam, 2. + 3. groß und schnell, Galoppwechsel bei X
- 2) 3 Zirkel Galopp (**links**), **1. klein** und langsam, 2. + 3. groß und schnell, Galoppwechsel bei X
- 3) Galopp (**rechts**) auf dem Zirkel, der nicht geschlossen wird, Run Down auf der Mittellinie, Sliding Stop hinter dem **Endmarker**, Rollback **rechts**, kein Verharren
- 4) Run Down auf der Mittellinie, Sliding Stop hinter dem **Endmarker**, Rollback **links** kein Verharren
- 5) Run Down auf der Mittellinie, Sliding Stop hinter dem **Mittelmarker**, Rückwärtsrichten bis zur Mitte der Bahn oder mind. 3,00 m, Verharren
- 6) 4 Spins rechts, Verharren
- 7) 4 Spins links, Verharren

Der Reiter muss das Kopfstück zur Gebisskontrolle vor dem Richter abnehmen.

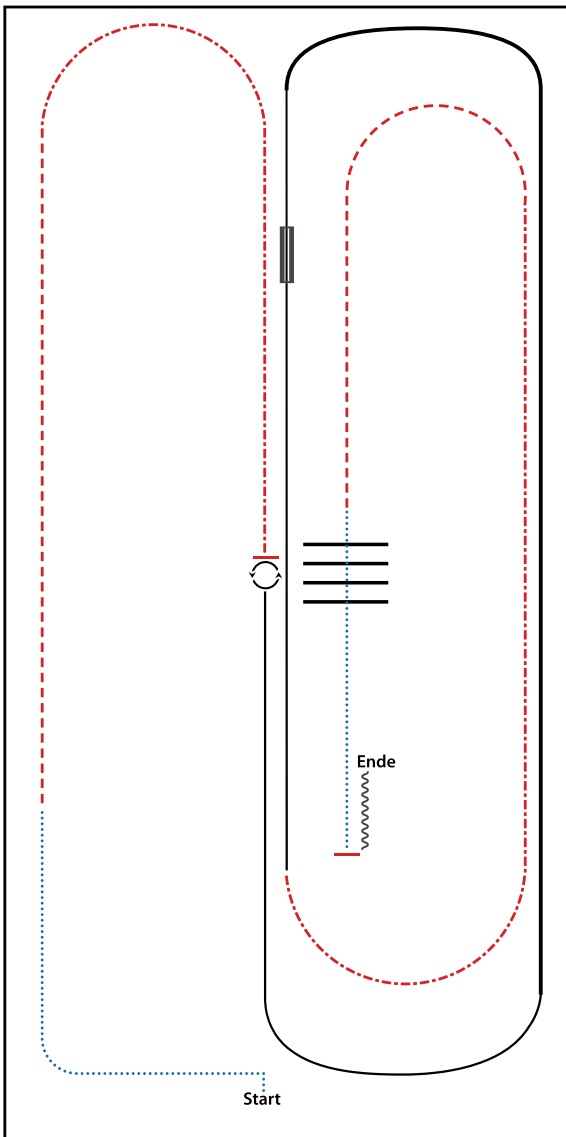
Trab	-----
Galopp	—————
Rückwärts	~~~~~



- 1) Run Down auf der Mittellinie, Sliding Stop hinter dem **Mittelmarker**, Rückwärtsrichten bis zur Mitte der Bahn oder mind. 3,00 m, Verharren
- 2) 4 Spins **rechts**, Verharren
- 3) 4¼ Spins **links**, Verharren
- 4) 3 Zirkel Galopp (**links**), **1. klein** und langsam, 2. + 3. groß und schnell, Galoppwechsel bei X
- 5) 3 Zirkel Galopp (**rechts**), **1. klein** und langsam, 2. + 3. groß und schnell, Galoppwechsel bei X
- 6) Galopp (**links**) auf dem Zirkel, der nicht geschlossen wird, Run Down entlang der langen Seite, Sliding Stop mind. 6,00 m von der Bande entfernt hinter dem **Mittelmarker**, Rollback rechts, kein Verharren
- 7) Galopp (**rechts**) auf dem Zirkel, der nicht geschlossen wird, Run Down entlang der langen Seite, Sliding Stop mind. 6,00 m von der Bande entfernt hinter dem **Mittelmarker**, Rollback links, kein Verharren
- 8) Galopp (**links**) auf dem Zirkel, der nicht geschlossen wird, Run Down entlang der langen Seite, Sliding Stop mind. 6,00 m von der Bande entfernt hinter dem **Mittelmarker**, Verharren

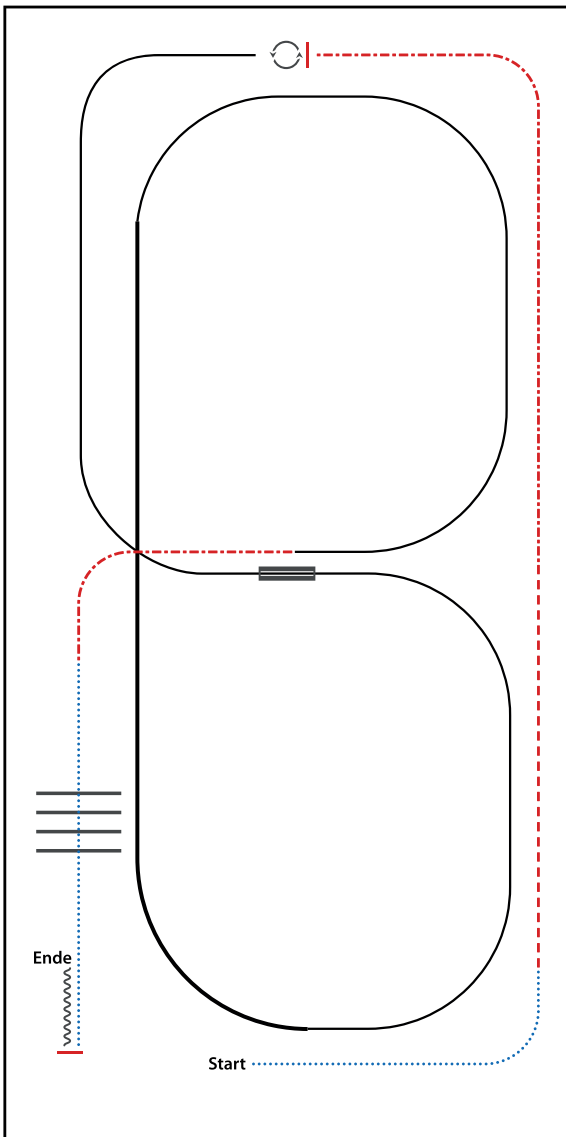
Trab	----
Galopp	—
Rückwärts	〰〰〰

Der Reiter muss das Kopfstück zur Gebisskontrolle vor dem Richter abnehmen.



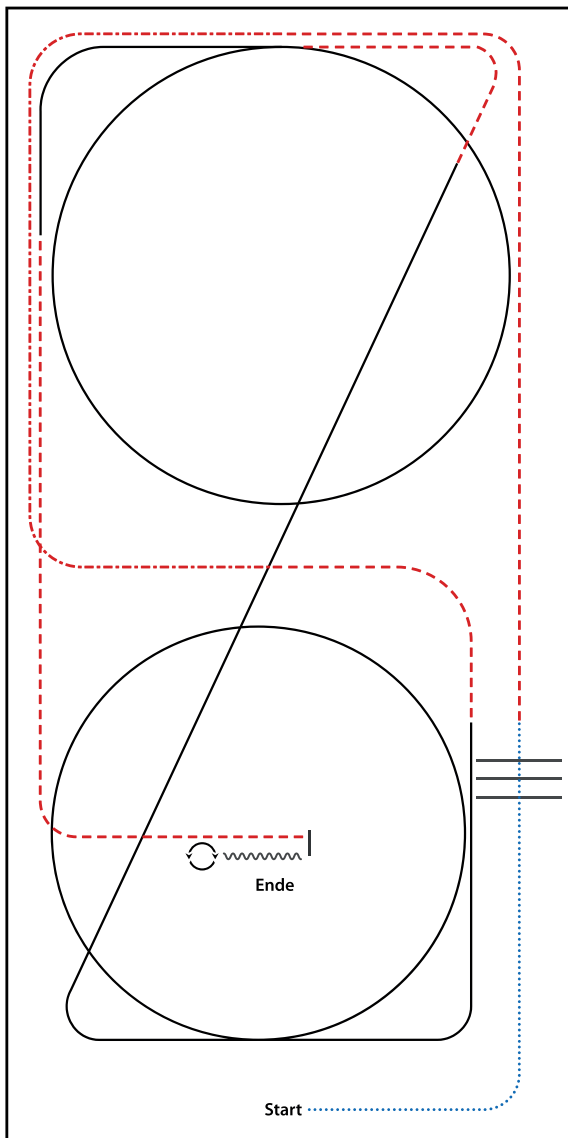
- 1) WALK
- 2) TROT
- 3) EXTENDED TROT
- 4) STOP, 360° TRUNS (EACH DIRECTION)
- 5) LOPE (LL)
- 6) EXTENDED LOPE (LL)
- 7) LOPE (LL), CHANGE LEADS (SIMPLE OR FLYING)
- 8) LOPE (RL)
- 9) EXTENDED TROT
- 10) TROT
- 11) WALK OVER
- 12) STOP, BACK UP

WALK (SCHRITT)	
EXTENDED WALK	
JOG/TROT (TRAB)	
EXTENDED TROT	
LOPE (GALOPP)	
EXTENDED LOPE	
BACK UP (RÜCKWÄRTS)	
LEAD CHANGE (GALOPPWECHSEL)	
TURN (DREHUNG)	
	ERSTE
	WESTENREITER
	UNION
	WESTENREITER



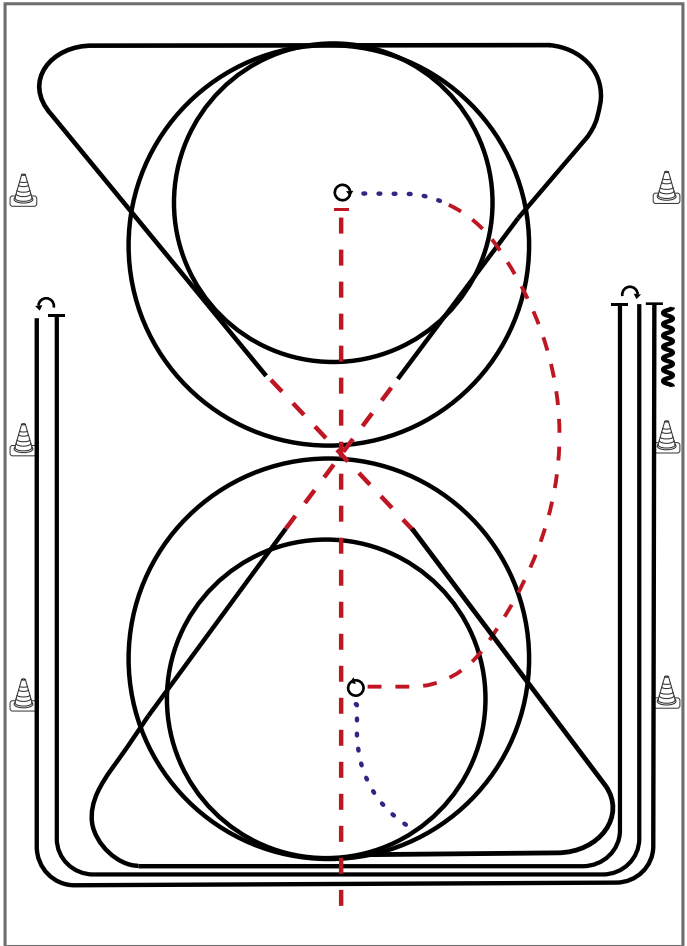
- 1) WALK
- 2) TROT
- 3) EXTENDED TROT, STOP
- 4) 360° TURN LEFT
- 5) LOPE (LL)
- 6) CHANGE LEADS (SIMPLE OR FLYING)
- 7) LOPE (RL)
- 8) EXTENDED LOPE (RL)
- 9) LOPE (RL)
- 10) EXTENDED TROT
- 11) WALK OVER
- 12) STOP, BACK UP

WALK (SCHRITT)	
EXTENDED WALK	
JOG/TROT (TRAB)	
EXTENDED TROT	
LOPE (GALOPP)	
EXTENDED LOPE	
BACK UP (RÜCKWÄRTS)	
LEAD CHANGE (GALOPPWECHSEL)	
TURN (DREHUNG)	
	ERSTE
	WESTENREITER
	UNION
	WESTERUNIONREITER



- 1) WALK,
- 2) WALK OVER, WALK
- 3) TROT
- 4) EXTENDED TROT CORNERS, TROT
- 5) LOPE (RL) CIRCLE, LOPE
- 6) TROT
- 7) LOPE (LL) CIRCLE
- 8) TROT
- 9) STOP, BACK UP
- 10) TURN 360° LEFT OR RIGHT

WALK (SCHRITT)	
EXTENDED WALK	
JOG/TROT (TRAB)	
EXTENDED TROT	
LOPE (GALOPP)	
EXTENDED LOPE	
BACK UP (RÜCKWÄRTS)	
LEAD CHANGE (GALOPPWECHSEL)	
TURN (DREHUNG)	
	ERSTE
	WESTENREITER
	UNION
	WELDFERREITERBUND

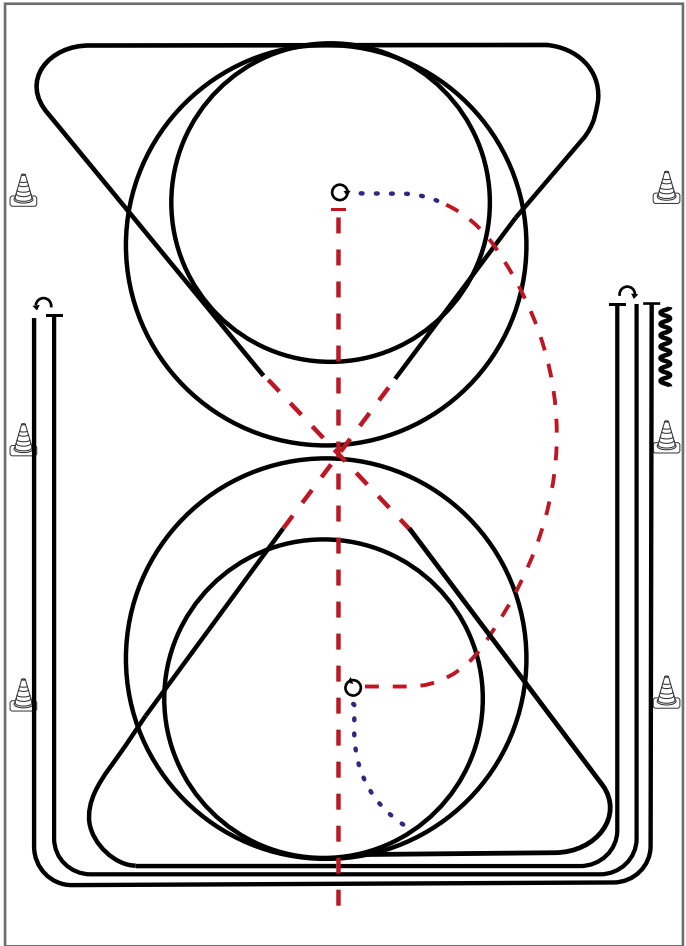


Jungferde

- 1) Trab, Stop, 4 ¼ Spins **rechts**
- 2) Schritt, Trab, 4 ¼ Spins **links**
- 3) Schritt, Galopp (links) 2 Zirkel, **1. klein**, 2. groß
- 4) Weiter im Galopp durch die Diagonale, Trab
- 5) Galopp (rechts), 2 Zirkel, **1. klein**, 2. groß
- 6) Weiter im Galopp durch die Diagonale, Trab
- 7) Galopp (links), Run Down entlang der langen Seite, Sliding Stop mind. 6 m von der Bande entfernt hinter dem **Mittelmarker**, Roll Back **rechts**, kein Verharren
- 8) Galopp, Run Down entlang der langen Seite, Sliding Stop mind. 6 m von der Bande entfernt hinter dem **Mittelmarker**, Roll Back **links**, kein Verharren
- 9) Galopp, Run Down entlang der langen Seite, Sliding Stop mind. 6 m von der Bande entfernt hinter dem **Mittelmarker**, Back up mind. 3 m, kein Verharren

Trab	-----
Galopp	—————
Rückwärts	~~~~~

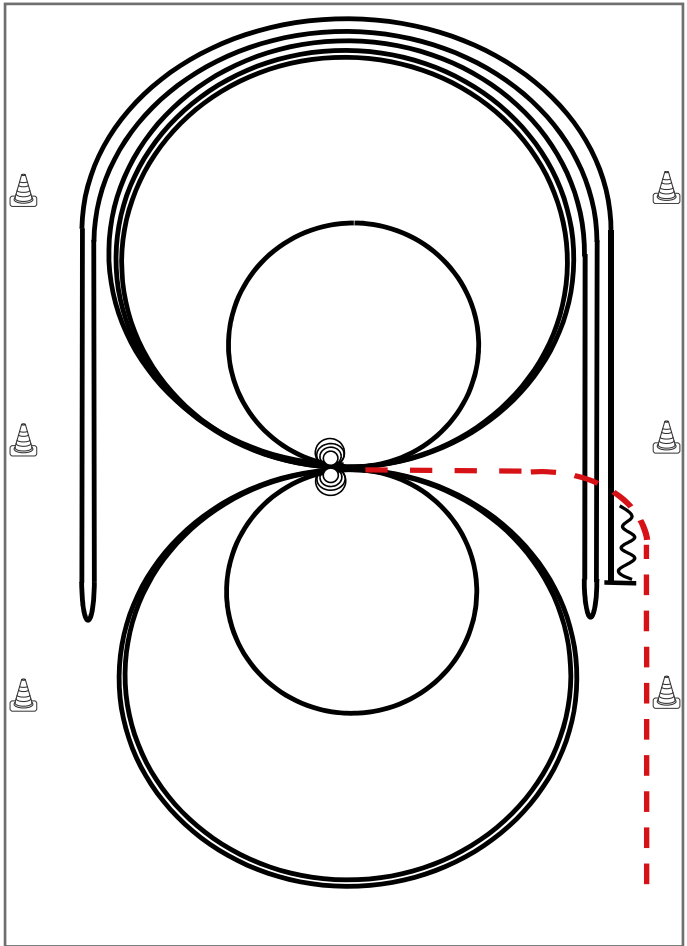
Der Reiter muss das Kopfstück zur Gebisskontrolle vor dem Richter abnehmen.



- 1) Trab, Stop, 4 ¼ Spins **rechts**
- 2) Schritt, Trab, 4 ¼ Spins **links**
- 3) Schritt, Galopp (links) 2 Zirkel, **1. klein und langsam**, 2. groß und schnell
- 4) Weiter im Galopp durch die Diagonale, Trab
- 5) Galopp (rechts), 2 Zirkel, **1. klein und langsam**, 2. groß und schnell
- 6) Weiter im Galopp durch die Diagonale, Trab
- 7) Galopp (links), Run Down entlang der langen Seite, Sliding Stop mind. 6 m von der Bande entfernt hinter dem **Mittelmarker**, Roll Back **rechts**, kein Verharren
- 8) Galopp, Run Down entlang der langen Seite, Sliding Stop mind. 6 m von der Bande entfernt hinter dem **Mittelmarker**, Roll Back **links**, kein Verharren
- 9) Galopp, Run Down entlang der langen Seite, Sliding Stop mind. 6 m von der Bande entfernt hinter dem **Mittelmarker**, Back up mind. 3 m, kein Verharren

Trab	-----
Galopp	—————
Rückwärts	~~~~~

Der Reiter muss das Kopfstück zur Gebisskontrolle vor dem Richter abnehmen.

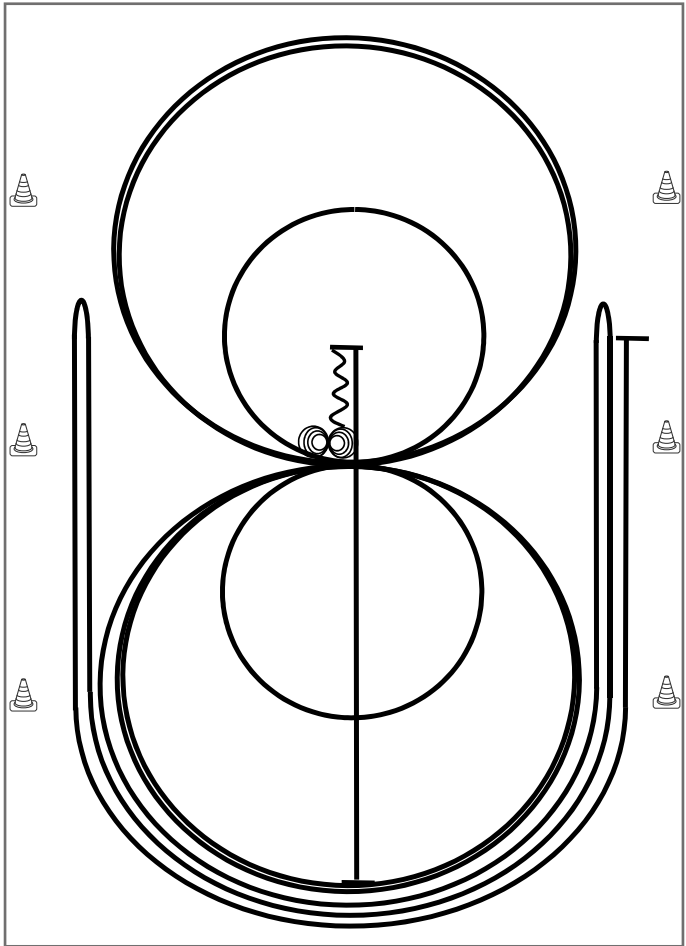


Im Trab zur Mitte der Bahn. Beginn der Aufgabe aus dem Schritt oder aus dem Stand.

- 1) 4 Spins **links**, Verharren
- 2) 4 Spins **rechts**, Verharren
- 3) 3 Zirkel Galopp (**rechts**), 1. groß und schnell, 2. **klein** und langsam, 3. groß und schnell, Galoppwechsel bei X
- 4) 3 Zirkel Galopp (**links**), 1. groß und schnell, 2. **klein** und langsam, 3. groß und schnell, Galoppwechsel bei X
- 5) Galopp (**rechts**) auf dem Zirkel, der nicht geschlossen wird, Run Down entlang der langen Seite, Sliding Stop mind. 6,00 m von der Bande entfernt hinter dem **Mittelmarker**, Rollback **links**, kein Verharren
- 6) Galopp (**links**) auf dem Zirkel, der nicht geschlossen wird, Run Down entlang der langen Seite, Sliding Stop mind. 6,00 m von der Bande entfernt hinter dem **Mittelmarker**, Rollback **rechts**, kein Verharren
- 7) Galopp (rechts) auf dem Zirkel, der nicht geschlossen wird, Run Down entlang der langen Seite, Sliding Stop mind. 6,00 m von der Bande entfernt hinter dem **Mittelmarker**, Rückwärtsrichten mind. 3,00 m, Verharren

Der Reiter muss das Kopfstück zur Gebisskontrolle vor dem Richter abnehmen.

Trab	-----
Galopp	—————
Rückwärts	~~~~~

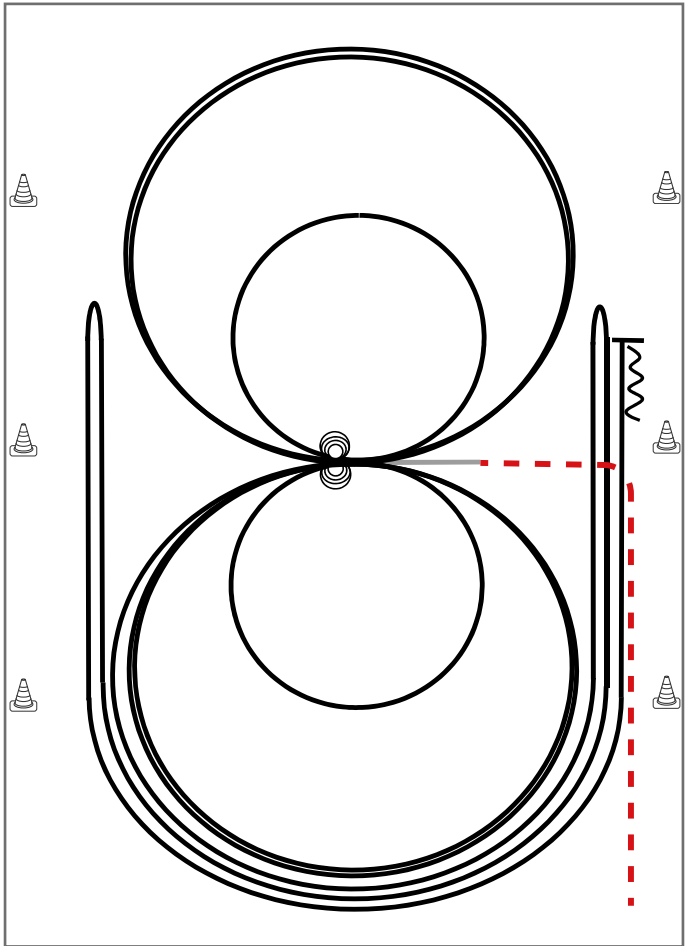


- 1) Run Down auf der Mittellinie, Sliding Stop hinter dem **Mittelmarker**, Rückwärtsrichten bis zur Mitte der Bahn oder mind. 3,00 m, Verharren
- 2) 4 Spins **rechts**, Verharren
- 3) 4¼ Spins **links**, Verharren
- 4) 3 Zirkel Galopp (**links**), 1. + 2. groß und schnell, **3. klein** und langsam, Galoppwechsel bei X
- 5) 3 Zirkel Galopp (**rechts**), 1. + 2. groß und schnell, **3. klein** und langsam, Galoppwechsel bei X
- 6) Galopp (**links**) auf dem Zirkel, der nicht geschlossen wird, Run Down entlang der langen Seite, Sliding Stop mind. 6,00 m von der Bande entfernt hinter dem **Mittelmarker**, Rollback **rechts**, kein Verharren
- 7) Galopp (**rechts**) auf dem Zirkel, der nicht geschlossen wird, Run Down entlang der langen Seite, Sliding Stop mind. 6,00 m von der Bande entfernt hinter dem **Mittelmarker**, Rollback **links**, kein Verharren
- 8) Galopp (**links**) auf dem Zirkel, der nicht geschlossen wird, Run Down entlang der langen Seite, Sliding Stop mind. 6,00 m von der Bande entfernt hinter dem **Mittelmarker**, Verharren

Trab	----
Galopp	—
Rückwärts	W

Der Reiter muss das Kopfstück zur Gebisskontrolle vor dem Richter abnehmen.

Reining

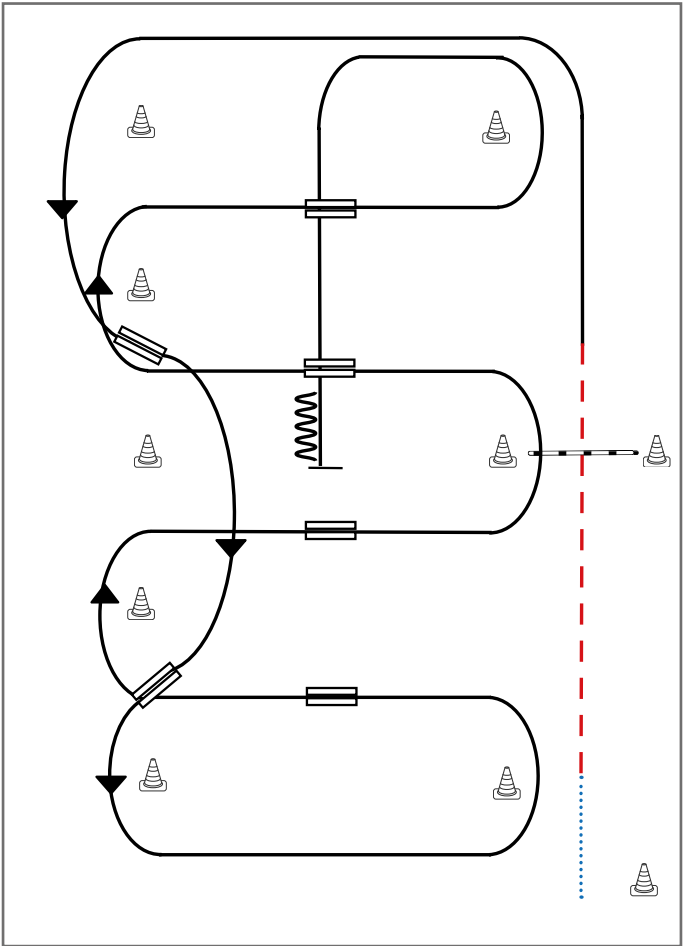


Im Trab zur Mitte der Bahn. Beginn der Aufgabe aus dem Schritt oder aus dem Stand.

- 1) 2 Zirkel Galopp (**links**), 1. groß und schnell, 2. **klein** und langsam, Stop bei X
- 2) 4 Spins **links**, Verharren
- 3) 2 Zirkel Galopp (**rechts**), 1. groß und schnell, 2. **klein** und langsam, Stop bei X
- 4) 4 Spins **rechts**, Verharren
- 5) 1 Zirkel Galopp (**links**) groß und schnell, Galoppwechsel bei X, 1 Zirkel Galopp (**rechts**) groß und schnell, Galoppwechsel bei X (figure 8)
- 6) Galopp (**links**) auf dem Zirkel, der nicht geschlossen wird, Run Down entlang der langen Seite, Sliding Stop mind. 6,00 m von der Bande entfernt hinter dem **Mittelmarker**, Rollback **rechts**, kein Verharren
- 7) Galopp (**rechts**) auf dem Zirkel, der nicht geschlossen wird, Run Down entlang der langen Seite, Sliding Stop mind. 6,00 m von der Bande entfernt hinter dem **Mittelmarker**, Rollback **links**, kein Verharren
- 8) Galopp (**links**) auf dem Zirkel, der nicht geschlossen wird, Run Down entlang der langen Seite, Sliding Stop mind. 6,00 m von der Bande entfernt hinter dem **Mittelmarker**, Rückwärtsrichten mind. 3,00 m, Verharren

Trab	-----
Galopp	—————
Rückwärts	~~~~~

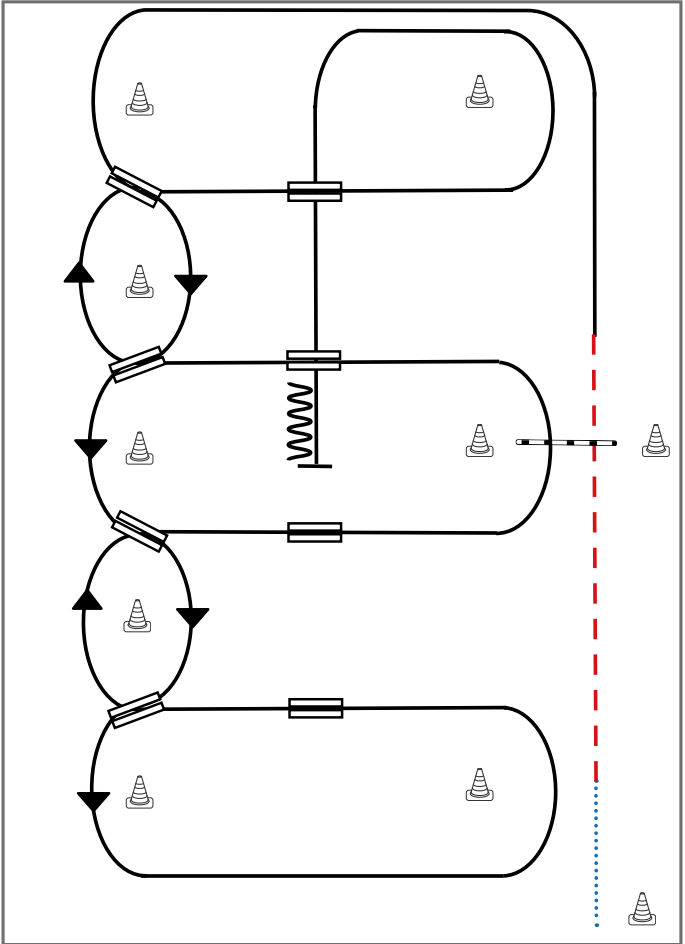
Der Reiter muss das Kopfstück zur Gebisskontrolle vor dem Richter abnehmen.






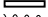



- 1) Schritt vom Start-Pylon zum ersten Marker, Übergang zum Trab, Trab über die Stange
- 2) Übergang zum Linksgalopp, Galopp an der kurzen Seite
- 3) 1. Galoppwechsel auf der Linie
- 4) 2. Galoppwechsel auf der Linie
- 5) 1. Galoppwechsel mit Seitenwechsel
- 6) 2. Galoppwechsel mit Seitenwechsel
- 7) Galopp über die Stange
- 8) 3. Galoppwechsel mit Seitenwechsel
- 9) 4. Galoppwechsel mit Seitenwechsel
- 10) Mitte der kurzen Seite abwenden, Stop auf Höhe des Mittelmarkers, Rückwärtsrichten

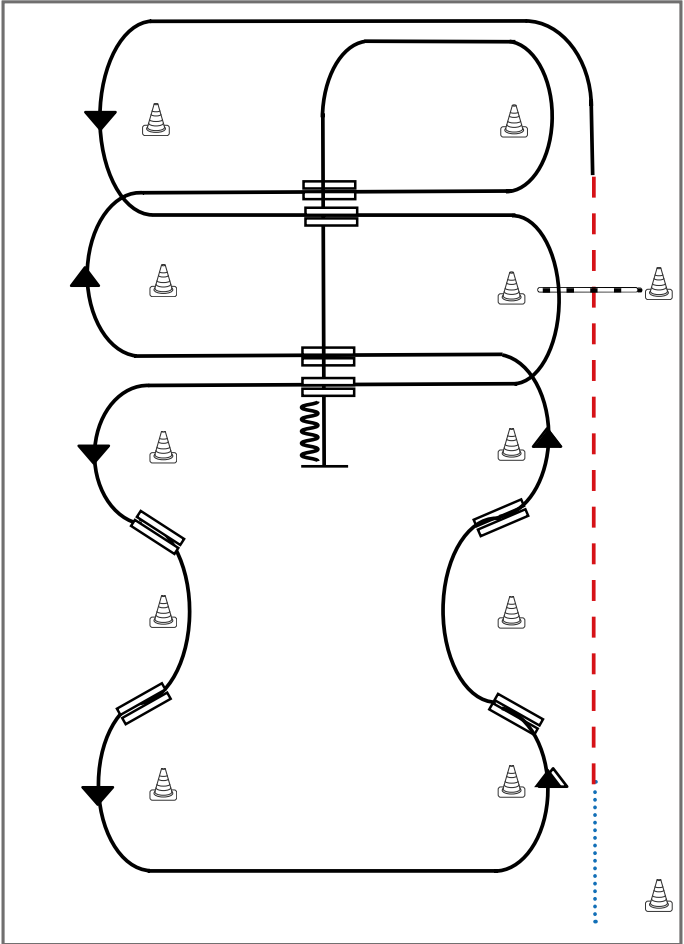
Legende:

Schritt	
Trab	
Galopp	
Wechselzone	
Rückwärts	



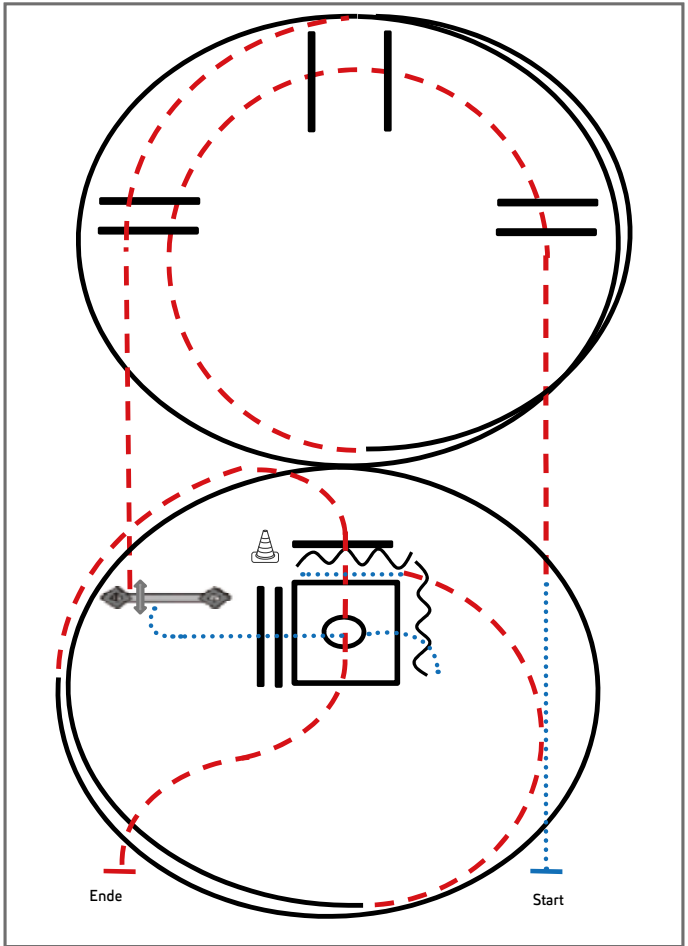
- 1) Schritt vom Start-Pylon zum ersten Marker, Übergang zum Trab, Trab über die Stange
- 2) Übergang zum Linksgalopp, Galopp an der kurzen Seite
- 3) 1. Galoppwechsel auf der Linie
- 4) 2. Galoppwechsel auf der Linie
- 5) 3. Galoppwechsel auf der Linie
- 6) 4. Galoppwechsel auf der Linie, Galopp an der kurzen Seite
- 7) 1. Galoppwechsel mit Seitenwechsel
- 8) 2. Galoppwechsel mit Seitenwechsel
- 9) Galopp über die Stange
- 10) 3. Galoppwechsel mit Seitenwechsel
- 11) 4. Galoppwechsel mit Seitenwechsel
- 12) Mitte der kurzen Seite abwenden, Stop auf Höhe des Mittelmarkers, Rückwärtsrichten

Legende:	
Schritt	
Trab	
Galopp	
Wechselzone	
Rückwärts	
 	





- 1) Schritt vom Start-Pylon zum ersten Marker, Übergang zum Trab, Trab über die Stange
- 2) Übergang zum Linksgalopp, Galopp an der kurzen Seite
- 3) 1. Galoppwechsel mit Seitenwechsel
- 4) Galopp über die Stange
- 5) 2. Galoppwechsel mit Seitenwechsel
- 6) 1. Galoppwechsel auf der Linie
- 7) 2. Galoppwechsel auf der Linie
- 8) 3. Galoppwechsel auf der Linie
- 9) 4. Galoppwechsel auf der Linie
- 10) 3. Galoppwechsel mit Seitenwechsel.
- 11) 4. Galoppwechsel mit Seitenwechsel
- 12) Mitte der kurzen Seite abwenden, Stop auf Höhe des Mittelmarkers, Rückwärtsrichten

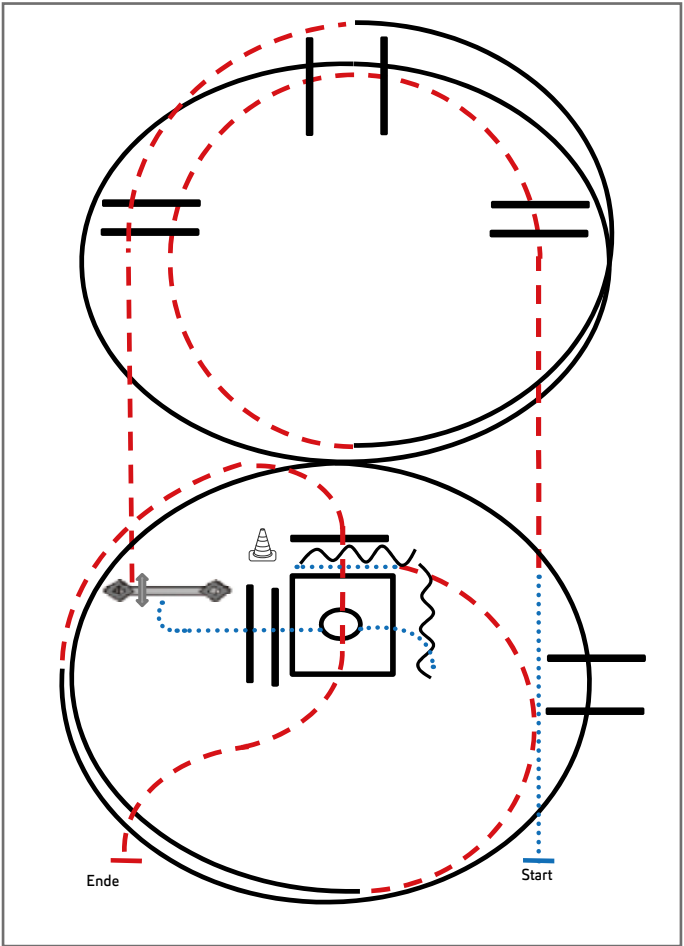
Legende:	
Schritt
Trab	- - - -
Galopp	————
Wechselzone	▬▬▬▬
Rückwärts	~~~~~



- 1) Schritt, Trab, Trabstangen (Abstand 1 m, 2m, 1m)
- 2) 1 ½ Zirkel Linksgalopp
- 3) Trabstangen
- 4) Tor
- 5) Schritt, Schrittstangen (Abstand 0,6 m)
- 6) Box 360° rechts oder links
- 7) Rückwärts-L (Abstand 1m), Schritt
- 8) ½ Zirkel Trab, 1 ¼ Zirkel Rechtsgalopp
- 9) Trabstangen, Anhalten

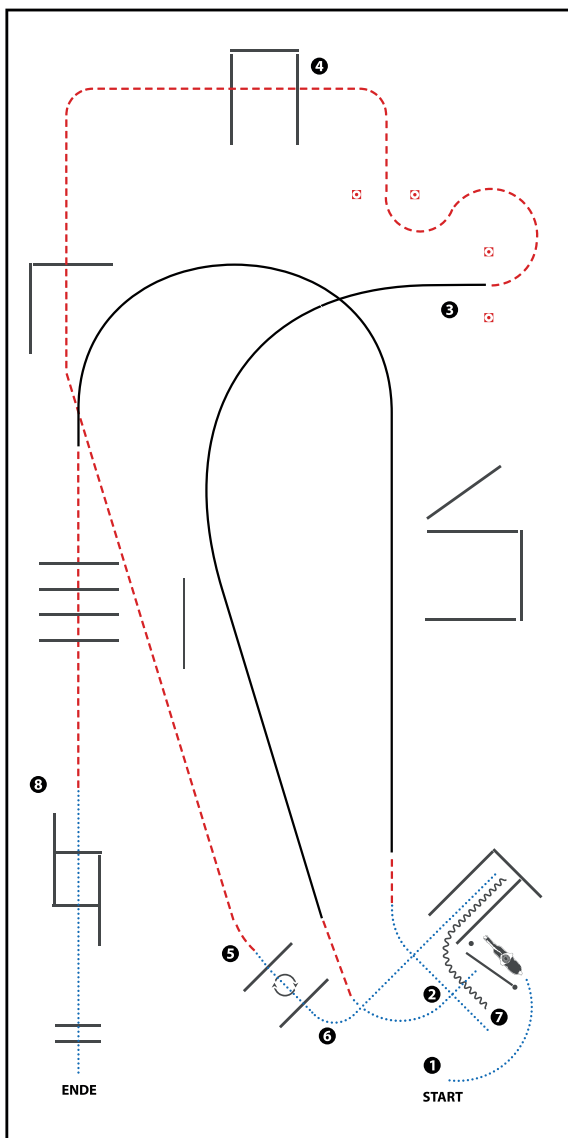
Legende:	
Schritt
Trab	- - - - -
Galopp
Wechselzone	=====
Rückwärts	~~~~~
 	

Jungferde



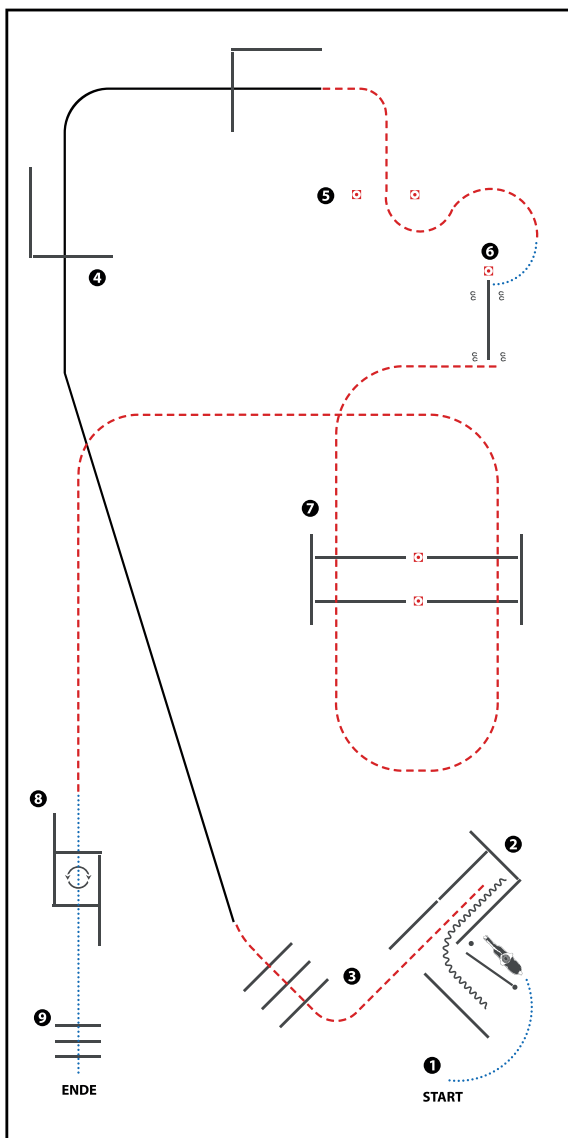
- 1) Schritt, Trab, Trabstangen (Abstand 1 m, 2m, 1m)
- 2) 1 ½ Zirkel Linksgalopp, Galoppstangen
- 3) Trabstangen
- 4) Tor
- 5) Schritt, Schrittstangen (Abstand 0,6 m)
- 6) Box 360° rechts oder links
- 7) Rückwärts-L (Abstand 1m), Schritt
- 8) ½ Zirkel Trab, 1 ¼ Zirkel Rechtsgalopp, Galoppstangen (Abstand 2m)
- 9) Trabstangen, Anhalten

Legende:	
Schritt	
Trab	
Galopp	
Wechselzone	
Rückwärts	



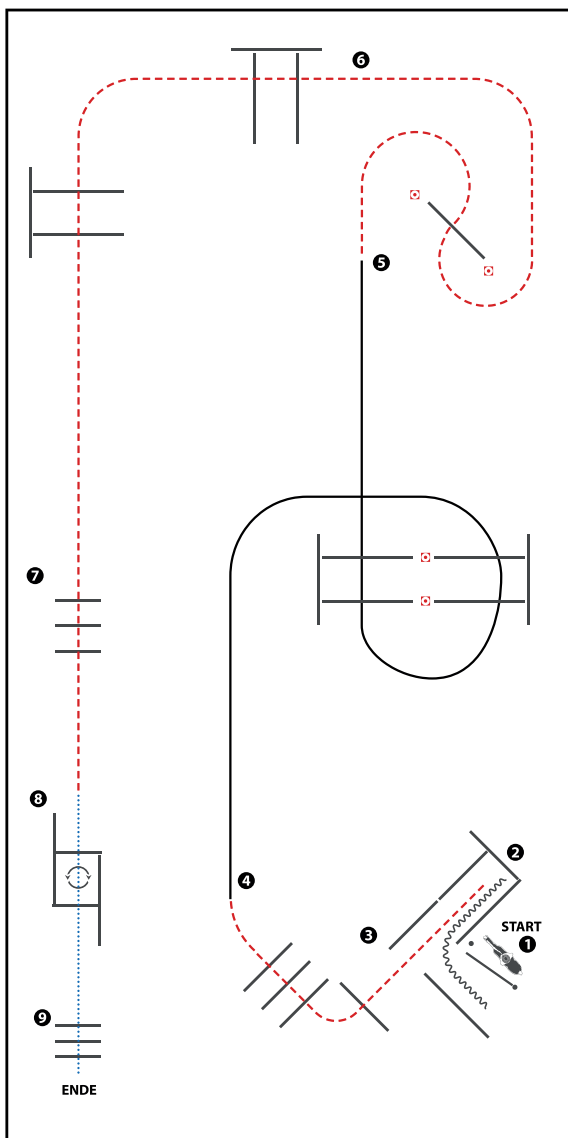
- 1) WALK, GATE, WALK
- 2) JOG, LOPE (RL)
- 3) JOG THRU MARKER
- 4) JOG OVER
- 5) WALK IN BOX, 360° TURN, WALK OUT
- 6) WALK INTO CHUTE, BACK UP
- 7) WALK, JOG, LOPE (LL), JOG OVER
- 8) WALK OVER

WALK (SCHRITT)	
EXTENDED WALK	
JOG/TROT (TRAB)	
EXTENDED TROT	
LOPE (GALOPP)	
EXTENDED LOPE	
BACK UP (RÜCKWÄRTS)	
LEAD CHANGE (GALOPPWECHSEL)	
TURN (DREHUNG)	
ERSTE	
WESTENREITER	
UNION	
WELDFERREITER/REITER/REITER/REITER	



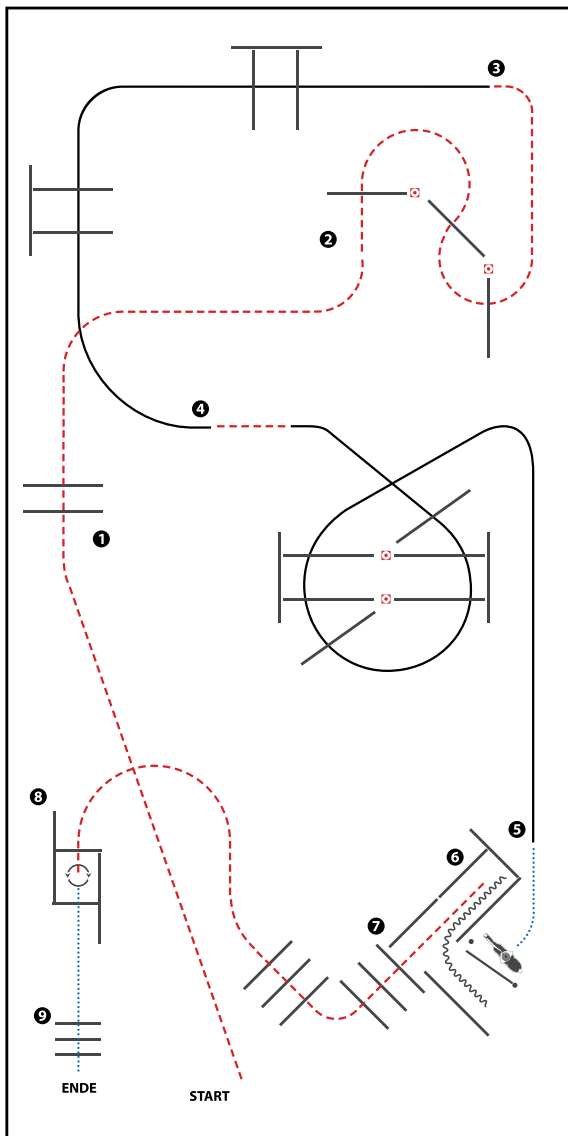
- 1) WALK, GATE
- 2) BACK UP, JOG OUT
- 3) JOG OVER
- 4) LOPE OVER (RL)
- 5) JOG THRU MARKER
- 6) WALK, SIDEPASS LEFT
- 7) JOG OVER
- 8) WALK INTO BOX, 360° TURN EITHER WAY (LEFT OR RIGHT), WALK OUT
- 9) WALK OVER

WALK (SCHRITT)	
EXTENDED WALK	
JOE/TROT (TRAB)	
EXTENDED TROT	
LOPE (GALOPP)	
EXTENDED LOPE	
BACK UP (RÜCKWÄRTS)	
LEAD CHANGE (GALOPPWECHSEL)	
TURN (DREHUNG)	
	ERSTE
	WESTENREITER
	UNION
	WELDPFERDEBUND DEUTSCHLAND



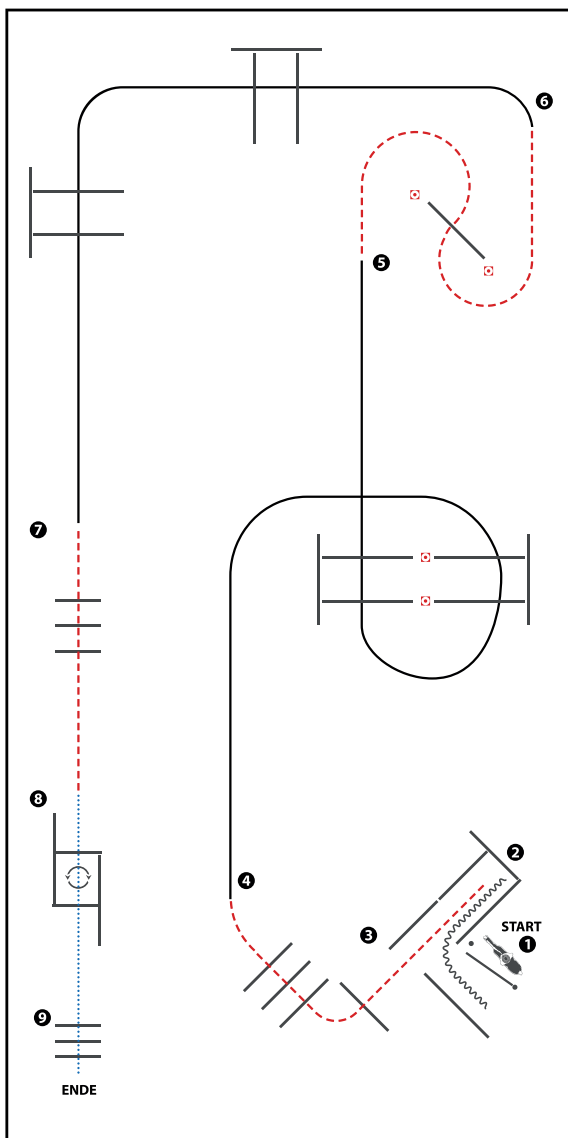
- 1) GATE LH
- 2) BACK UP, JOG OUT
- 3) JOG OVER
- 4) LOPE OVER (RL)
- 5) JOG OVER
- 6) JOG OVER
- 7) JOG OVER
- 8) WALK INTO BOX, 360° TURN EITHER WAY (LEFT OR RIGHT), WALK OUT
- 9) WALK OVER

WALK (SCHRITT)
EXTENDED WALK
JOG/TROT (TRAB)	-----
EXTENDED TROT	-----
LOPE (GALOPP)	—————
EXTENDED LOPE	—————
BACK UP (RÜCKWÄRTS)	~~~~~
LEAD CHANGE (GALOPPWECHSEL)	—————
TURN (DREHUNG)	
ERSTE	
WESTENREITER	
UNION	
WESTENREITER	


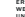





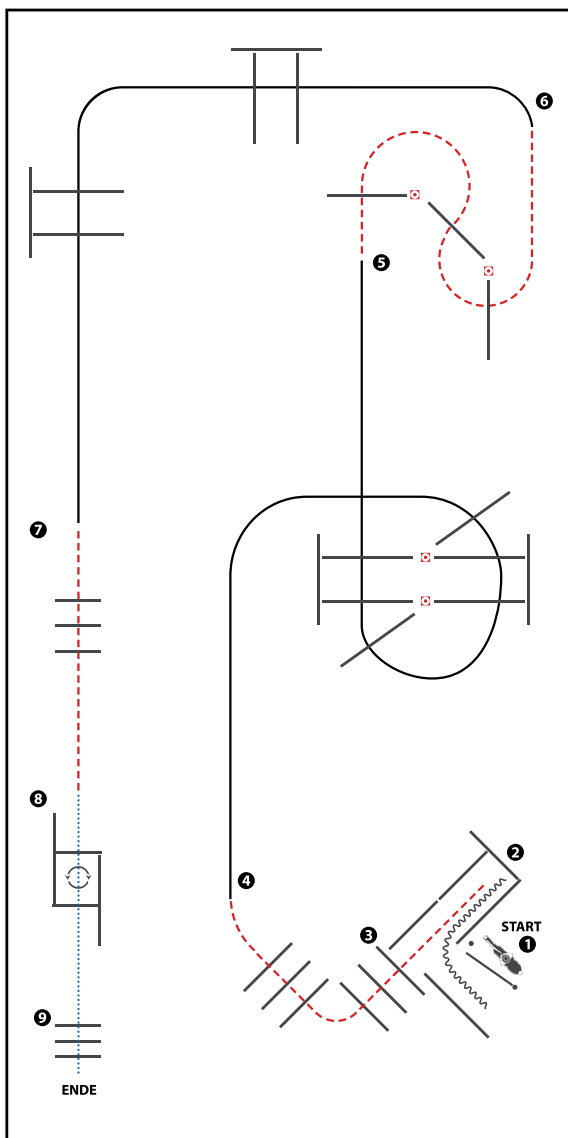
- 1) JOG OVER
- 2) JOG OVER
- 3) LOPE OVER (LL)
- 4) JOG, LOPE OVER (RL)
- 5) WALK, GATE
- 6) BACK UP, JOG OUT
- 7) JOG OVER
- 8) JOG INTO BOX, 360° TURN EITHER WAY (LEFT OR RIGHT), WALK OUT
- 9) WALK OVER

WALK (SCHRITT)	
EXTENDED WALK	
JOG/TROT (TRAB)	
EXTENDED TROT	
LOPE (GALOPP)	
EXTENDED LOPE	
BACK UP (RÜCKWÄRTS)	
LEAD CHANGE (GALOPPWECHSEL)	
TURN (DREHUNG)	
	ERSTE
	WESTENREITER
	UNION
	WELDPFERDEBUND



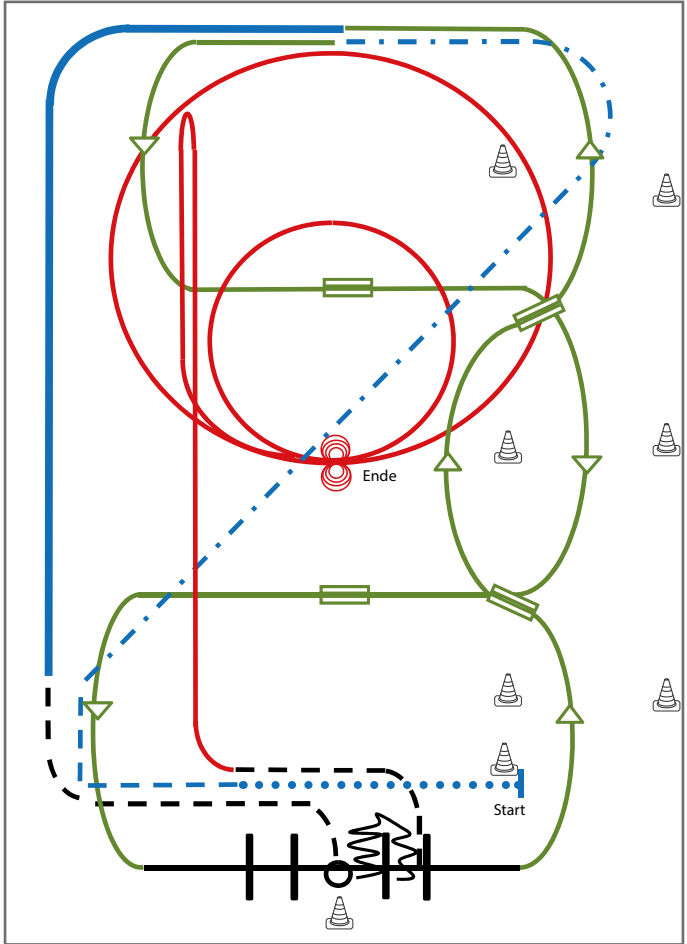
- 1) GATE LH
- 2) BACK UP, JOG OUT
- 3) JOG OVER
- 4) LOPE OVER (RL)
- 5) JOG OVER
- 6) LOPE OVER (LL)
- 7) JOG OVER
- 8) WALK INTO BOX, 360° TURN EITHER WAY (LEFT OR RIGHT), WALK OUT
- 9) WALK OVER

WALK (SCHRITT)
EXTENDED WALK
JOE/TROT (TRAB)	- - - - -
EXTENDED TROT	- - - - -
LOPE (GALOPP)	—————
EXTENDED LOPE	—————
BACK UP (RÜCKWÄRTS)	~~~~~
LEAD CHANGE (GALOPPWECHSEL)	=====
TURN (DREHUNG)	
ERSTE	
WESTENREITER	
UNION	
WESTENREITER	



- 1) GATE LH
- 2) BACK UP, JOG OUT
- 3) JOG OVER
- 4) LOPE OVER (RL)
- 5) JOG OVER
- 6) LOPE OVER (LL)
- 7) JOG OVER
- 8) WALK INTO BOX, 360° TURN EITHER WAY (LEFT OR RIGHT), WALK OUT
- 9) WALK OVER

WALK (SCHRITT)
EXTENDED WALK
JOG/TROT (TRAB)	-----
EXTENDED TROT	-----
LOPE (GALOPP)	—————
EXTENDED LOPE	—————
BACK UP (RÜCKWÄRTS)	~~~~~
LEAD CHANGE (GALOPPWECHSEL)	=====
TURN (DREHUNG)	
	ERSTE
	WESTENREITER
	UNION
	WELDMANNREITER

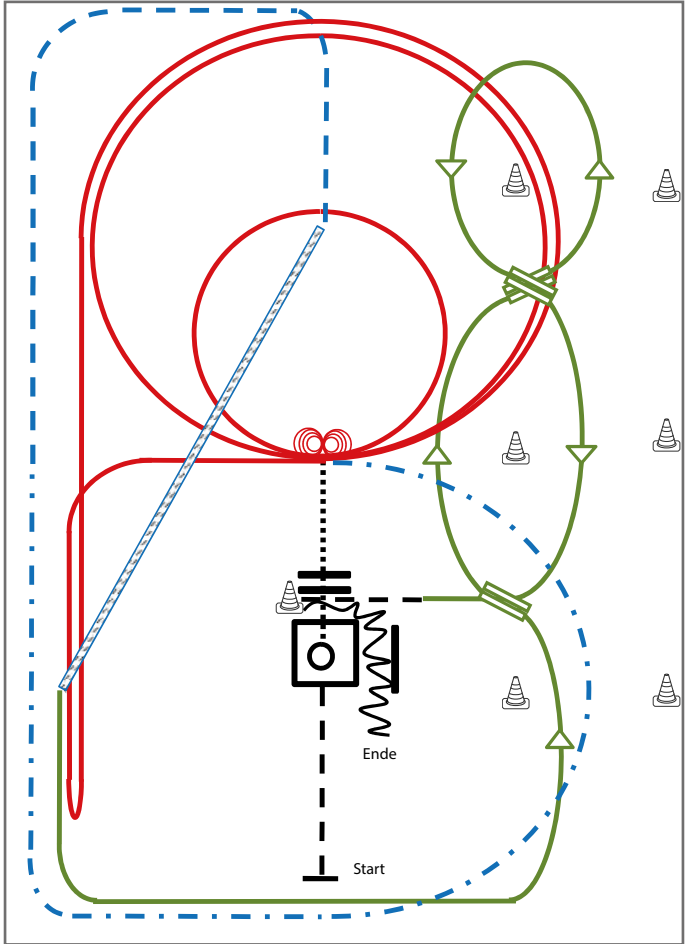


Superhorse

- 1) Extended Walk (RR)
- 2) Trot, Extended Trot (RR)
- 3) Galoppwechsel mit Seitenwechsel (WR)
- 4) Galoppwechsel mit Seitenwechsel (WR)
- 5) Lope over Linksgalopp (TH)
- 6) 2 Galoppwechsel auf der Linie (WR)
- 7) Extended Lope (RR)
- 8) Jog, Jog in, 360° Turn either way (TH)
- 9) Back up, Jog out (TH)
- 10) Rechtsgalopp, Run Down entlang der langen Seite, Sliding Stop mind. 6,00 m von der Bande entfernt hinter dem Mittelmarker, Rollback links, kein Verharren (RN)
- 11) 2 Zirkel Galopp (**links**), 1. groß und schnell, **2. klein** und langsam, Stop bei X (RN)
- 12) 4 Spins **links**, 4 Spins **rechts** (RN)

Legende:

Schritt	
Trab	
Galopp	
Wechselzone	
Rückwärts	




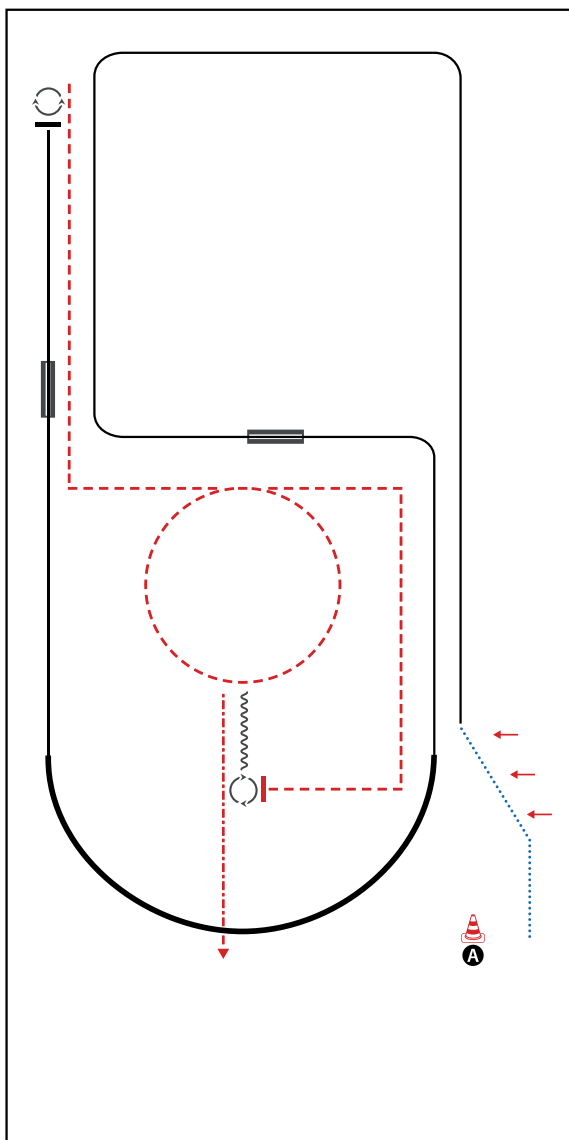
Superhorse

- 1) Jog, Jog in, 360° Turn either way (TH)
- 2) Walk out and Walk over (TH)
- 3) 4 Spins links, 4 ¼ Spins rechts (RN)
- 4) 2 Zirkel Galopp (links), 1. groß und schnell, 2. klein und langsam (RN)
- 5) Galopp (links) auf dem Zirkel, der nicht geschlossen wird, Run Down entlang der langen Seite, Sliding Stop mind. 6,00 m von der Bande entfernt hinter dem Mittelmarker, Rollback rechts, kein Verharren, Lope bis X (RN),
- 6) Extended Trot (RR)
- 7) Trot Corners (RR)
- 8) Two-Track rechts (RR)
- 9) Galoppwechsel auf der Linie (WR)
- 10) Galoppwechsel auf der Linie (WR)
- 11) Galoppwechsel auf der Linie (WR)
- 12) Jog in, Back up (TH)

Legende:

Schritt
Trab	-----
Galopp	-----
Wechselzone	=====
Rückwärts	~~~~~

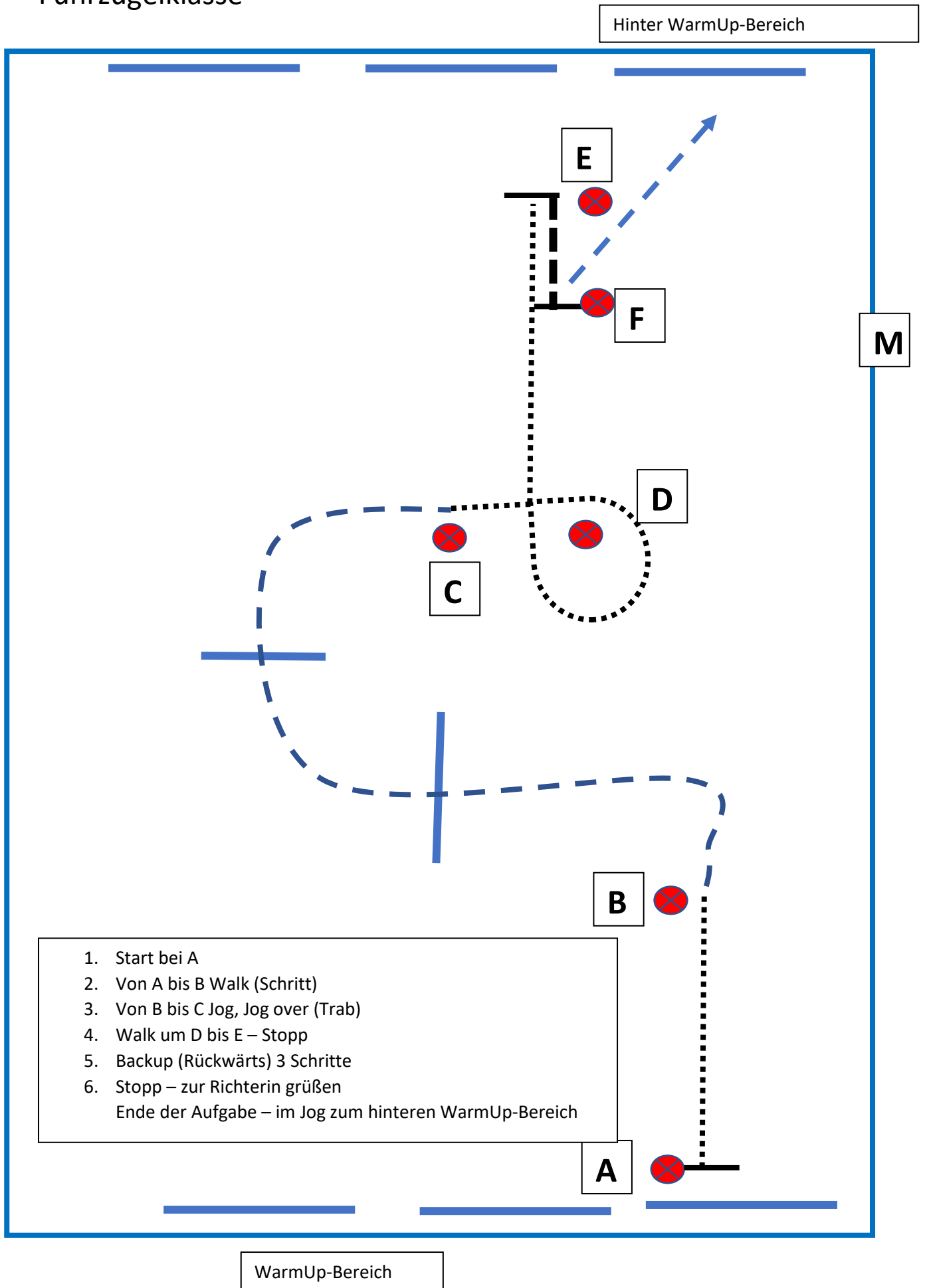


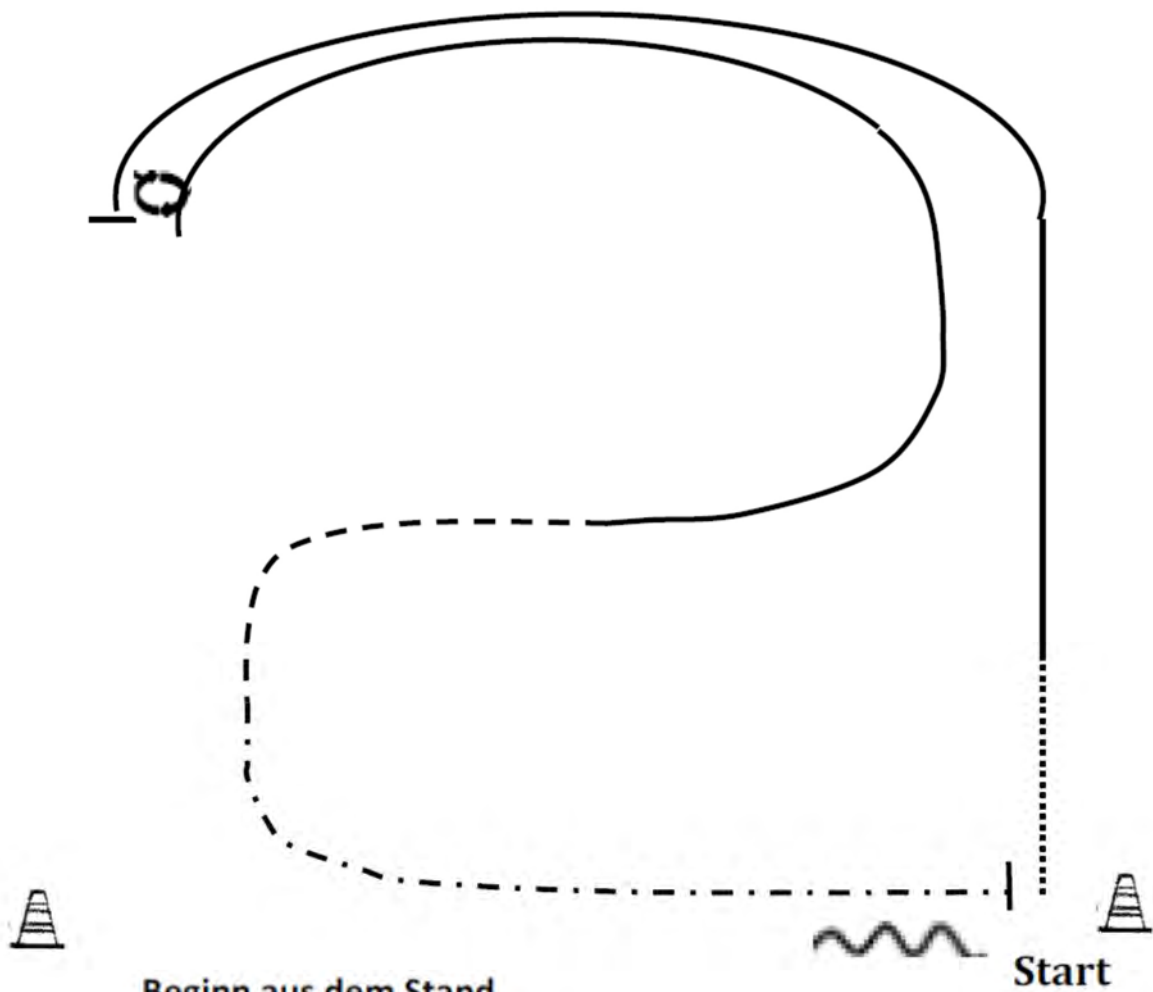
BE READY AT MARKER A

- 1) WALK, TWO TRACK LEFT
- 2) LOPE (LL)
- 3) CHANGE LEADS (SIMPLE OR FLYING)
- 4) LOPE (RL), EXTENDED LOPE (RL), COLLECTED LOPE (RL)
- 5) CHANGE LEADS (SIMPLE OR FLYING), LOPE (LL)
- 6) STOP, TURN 180° (LEFT OR RIGHT)
- 7) JOG CORNER, SMALL CIRCLE, JOG CORNERS
- 8) STOP, TURN 630° LEFT
- 9) TURN 540° RIGHT
- 10) BACK UP (AT LEAST ONE HORSE LENGTH),
EXTENDED JOG OUT

WALK (SCHRITT)	
EXTENDED WALK	
JOG/TROT (TRAB)	
EXTENDED TROT	
LOPE (GALOPP)	
EXTENDED LOPE	
BACK UP (RÜCKWÄRTS)	
LEAD CHANGE (GALOPPWECHSEL)	
TURN (DREHUNG)	
ERSTE	
WESTENREITER	
UNION	
WESTENREITER	

Führzügelklasse





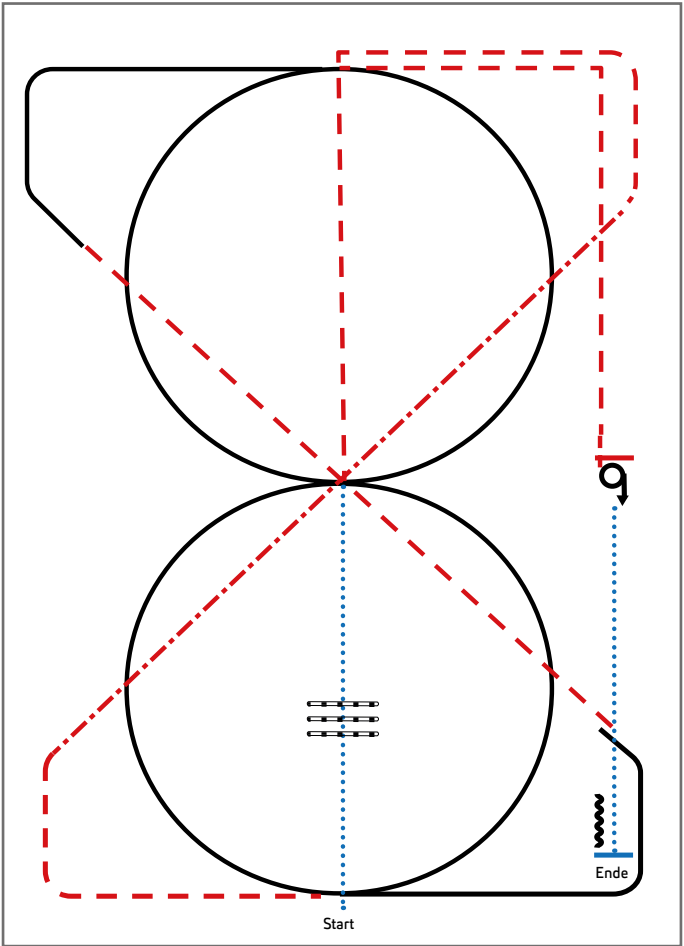
Beginn aus dem Stand

Start

1. Walk
2. Lope left lead
3. Stop, Turn 540° right
4. Lope right lead
5. Jog
6. Extended Jog
7. Stop, Backup



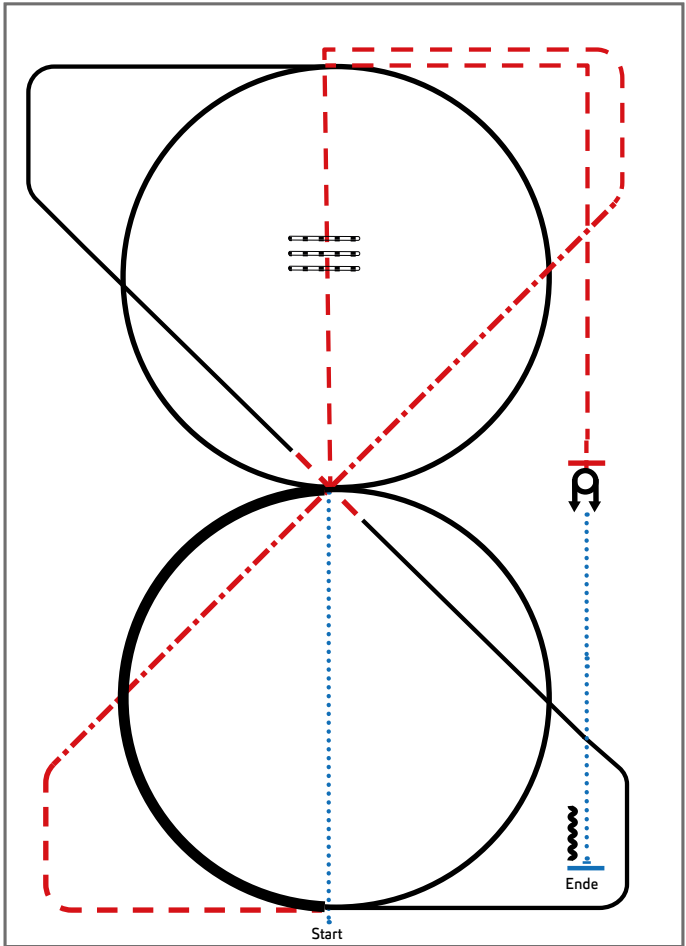
Jungpferde Ranch Riding Pattern 5 (4jährig)



- 1) Walk, Walk over, Walk
- 2) Trot
- 3) Extended Trot, Trot
- 4) Lope LL circle, Lope
- 5) Trot
- 6) Lope RL circle
- 7) Trot
- 8) Stop, Turn 360° left or right
- 9) Walk, Stop, Back up

Legende:	
Schritt	
Trab	
Galopp	
Wechselzone	
Rückwärts	
	

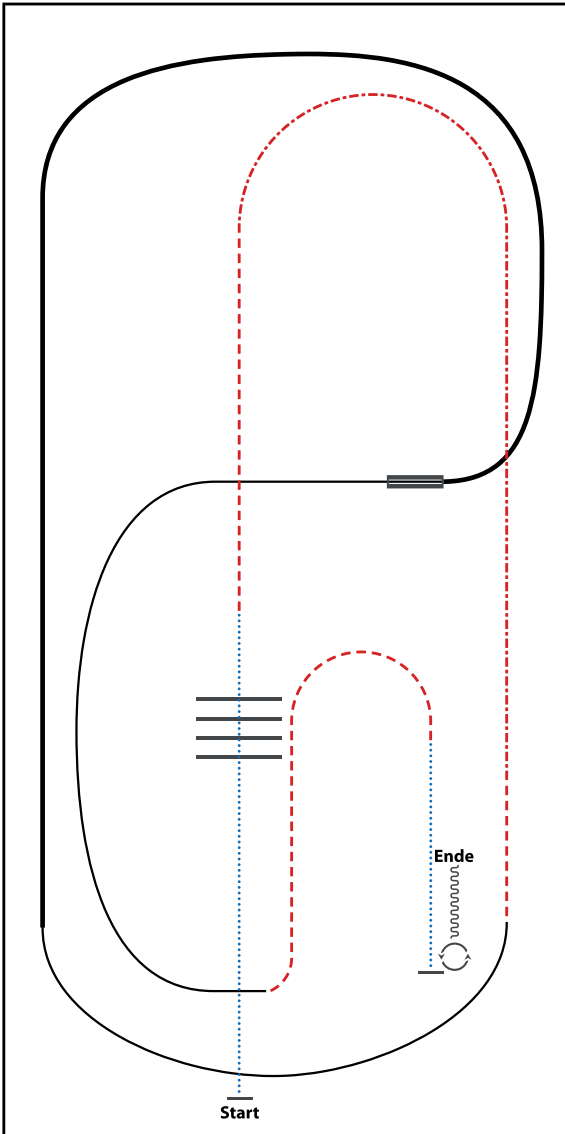
Jungferde Ranch Riding Pattern 6 (5jährig)



Jungferde

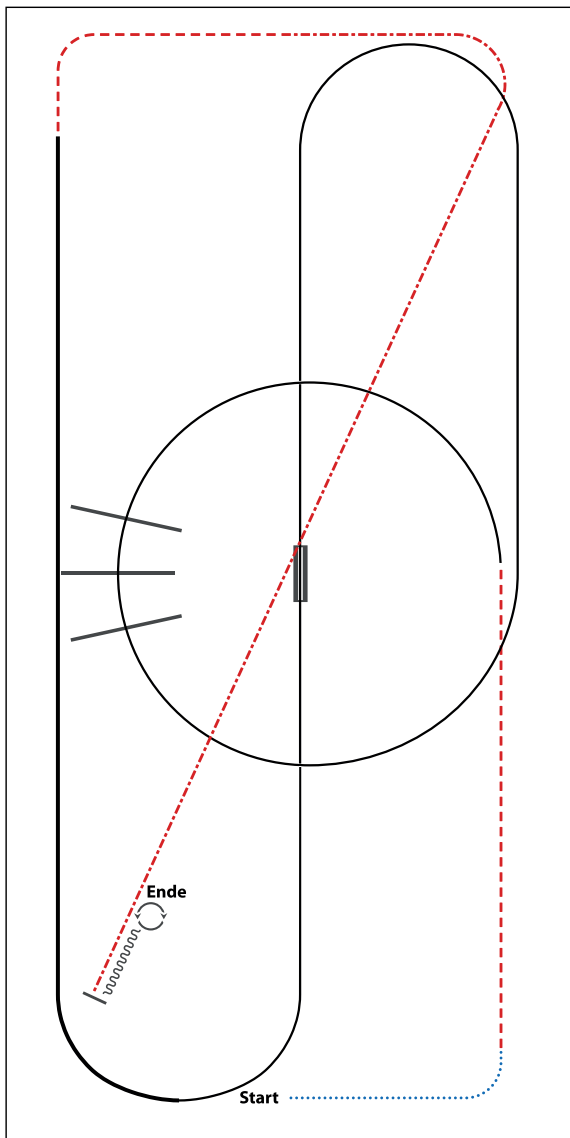
- 1) Walk
- 2) Trot over, Trot
- 3) Extended Trot, Trot
- 4) Lope LL ½ circle, extended Lope ½ circle, Lope
- 5) Simple or flying lead change, Lope RL
- 6) Lope RL circle
- 7) Trot
- 8) Stop, Turns 360° each direction
- 9) Walk, Stop, Back up

Legende:	
Schritt
Trab	— · — ·
Galopp	— · — · — ·
Wechselzone	
Rückwärts	~~~~~



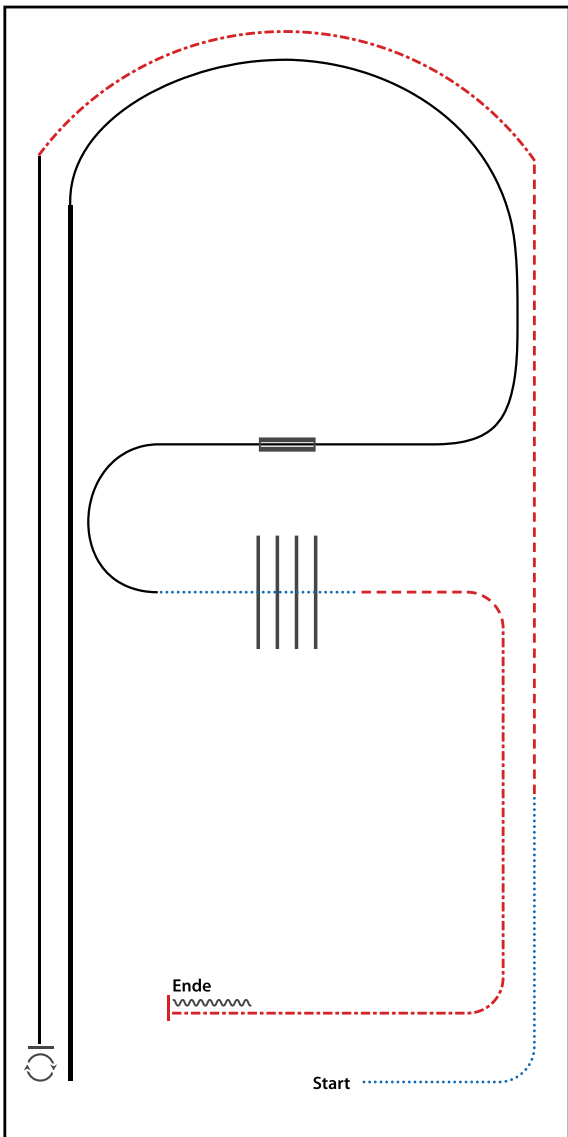
- 1) WALK OVER
- 2) TROT
- 3) EXTENDED TROT, TROT
- 4) LOPE (RL)
- 5) EXTENDED LOPE (RL)
- 6) CHANGE LEADS (SIMPLE OR FLYING)
- 7) LOPE (LL)
- 8) TROT
- 9) WALK
- 10) STOP, TURNS 360° (EACH DIRECTION)
- 11) BACK UP

WALK (SCHRITT)	
EXTENDED WALK	
JOG/TROT (TRAB)	
EXTENDED TROT	
LOPE (GALOPP)	
EXTENDED LOPE	
BACK UP (RÜCKWÄRTS)	
LEAD CHANGE (GALOPPWECHSEL)	
TURN (DREHUNG)	
	ERSTE
	WESTENREITER
	UNION
	WESTENREITER



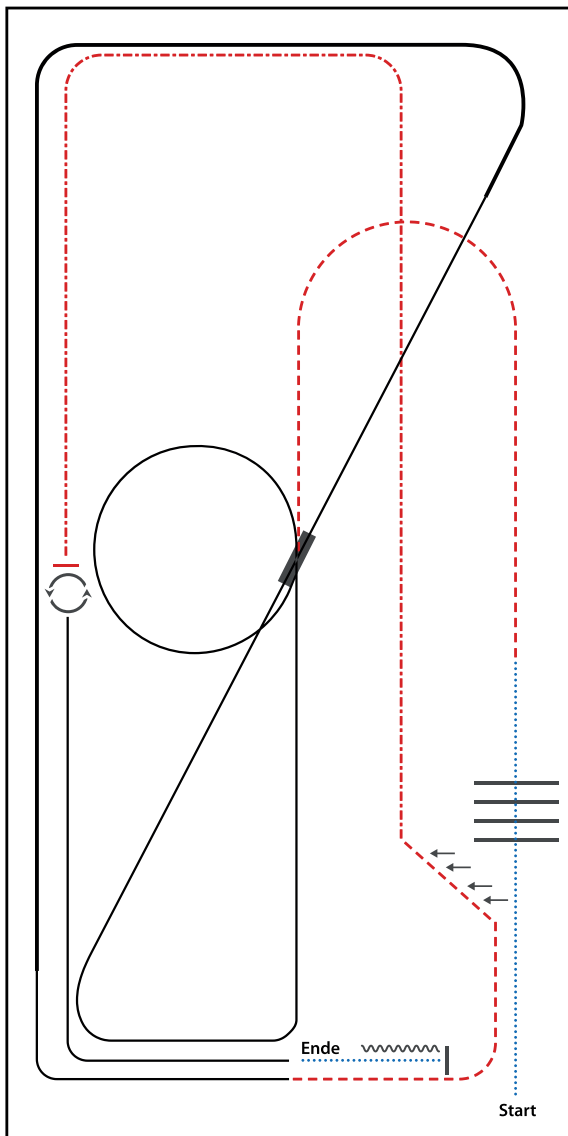
- 1) WALK
- 2) TROT
- 3) LOPE (LL) CIRCLE, LOPE OVER
- 4) CHANGE LEADS (SIMPLE OR FLYING)
- 5) LOPE (RL)
- 6) EXTENDED LOPE (RL)
- 7) TROT
- 8) EXTENDED TROT
- 9) STOP, BACK UP
- 10) 360° TURNS (EACH DIRECTION)

WALK (SCHRITT)	
EXTENDED WALK	
JOG/TROT (TRAB)	
EXTENDED TROT	
LOPE (GALOPP)	
EXTENDED LOPE	
BACK UP (RÜCKWÄRTS)	
LEAD CHANGE (GALOPPWECHSEL)	
TURN (DREHUNG)	
	ERSTE
	WESTENREITER
	UNION
	WESTENREITER



- 1) WALK
- 2) TROT
- 3) EXTENDET TROT
- 4) LOPE (LL)
- 5) STOP, 540° TURN RIGHT
- 6) EXTENDED LOPE (RL)
- 7) LOPE (RL)
- 8) CHANGE LEADS (SIMPLE OR FLYING), LOPE (LL)
- 9) WALK, WALK OVER
- 10) TROT
- 11) EXTENDED TROT
- 12) STOP, BACK UP

WALK (SCHRITT)	
EXTENDED WALK	
JOG/TROT (TRAB)	
EXTENDED TROT	
LOPE (GALOPP)	
EXTENDED LOPE	
BACK UP (RÜCKWÄRTS)	
LEAD CHANGE (GALOPPWECHSEL)	
TURN (DREHUNG)	
	ERSTE
	WESTENREITER
	UNION
	WELDPFERDEBUND WESTERWALD



- 1) WALK
- 2) WALK OVER
- 3) TROT
- 4) LOPE (RL) SMALL CIRCLE, LOPE (RL)
- 5) CHANGE LEADS (SIMPLE OR FLYING)
- 6) LOPE (LL)
- 7) EXTENDED LOPE (LL), LOPE (LL)
- 8) TROT, TROT TWO TRACK LEFT
- 9) EXTENDED TROT
- 10) STOP, 360° TURNS (EACH DIRECTION)
- 11) LOPE (LL)
- 12) WALK, STOP, BACK UP

WALK (SCHRITT)	
EXTENDED WALK	
JOG/TROT (TRAB)	
EXTENDED TROT	
LOPE (GALOPP)	
EXTENDED LOPE	
BACK UP (RÜCKWÄRTS)	
LEAD CHANGE (GALOPPWECHSEL)	
TURN (DREHUNG)	
ERSTE	
WESTENREITER	
UNION	
WESTENREITER	