

PATTERNBOOK 2025



EWU Deutschland e.V. | Bundesgeschäftsstelle
Am Thie 6 | 49186 Bad Iburg
Telefon: 0 54 03 / 31 48 39 0 | Fax: 0 54 03 / 31 48 39 9
E-Mail: info@ewu-bund.de | Internet: www.westernreiter.com

Für ein starkes Miteinander

WEIL VERTRAUEN VERBINDET.



Unsere neuen, noch besseren Pferdeversicherungen vom Experten. Der beste Schutz für dich und dein Pferd – OP-, Kranken-, Kolik-, Herden- und Haftpflicht-Versicherung.

Tel. 0581 8070-4646
uelzener.de/pferd



Uelzener
Mensch.Tier.Wir.

Ausgabe 2025

**REGELWERK FÜR DEN
WESTERNREITSPORT
EWU PATTERN 2025**

Herausgeber

EWU Deutschland e.V.

Am Thie 6

49186 Bad Iburg

Tel.: 0 54 03 / 31 48 39 0

Fax: 0 54 03 / 31 48 39 9

E-Mail: info@ewu-bund.de

Internet: www.westernreiter.com

© 2025 EWU Deutschland e.V.

Alle Rechte vorbehalten, Nachdruck, auch auszugsweise,
nur mit Genehmigung der EWU Deutschland e.V. gestattet.



ERSTE 
WESTERNREITER 
UNION 
PFERDESPORTVERBAND WESTERNREITEN

Inhaltsverzeichnis

Western Riding

Western Riding Pattern 1	8
Western Riding Pattern 2	9
Western Riding Pattern 3	10
Western Riding Pattern 4	11
Western Riding Pattern 5 (empfohlen für kl. Arenen)	12
Western Riding Pattern 6 (für Junior-Pferde)	13
Western Riding Pattern 7 (für Junior-Pferde)	14
Western Riding Pattern 8 (für Junior-Pferde)	15
Western Riding Pattern 9	16
Western Riding Pattern 10	17
Western Riding Pattern 11	18
Western Riding Pattern 12	19
Western Riding Pattern 13 (für Junior-Pferde)	20
Western Riding Pattern 14 (für Junior-Pferde)	21
Western Riding Pattern 15 (für Junior-Pferde)	22
Western Riding Pattern 16 (für Junior-Pferde)	23
Western Riding Pattern 17 (für Junior-Pferde)	24
Western Riding Pattern 18 (für Senior-Pferde)	25
Western Riding Pattern 19 (für Senior-Pferde)	26
Western Riding Pattern 20 (für Senior-Pferde)	27
Western Riding Pattern 21 (für Senior-Pferde)	28
Western Riding Pattern 22 (für Junior-Pferde)	29
Western Riding Pattern 23 (für Junior-Pferde)	30
Western Riding Pattern 24 (für Junior-Pferde)	31
Western Riding Pattern 25 (für Junior-Pferde)	32
Western Riding Pattern 26 (für Senior-Pferde)	33
Western Riding Pattern 27 (für Senior-Pferde)	34
Western Riding Pattern 28 (für Senior-Pferde)	35
Western Riding Pattern 29 (für Senior-Pferde)	36
Western Riding Pattern 30 (für Junior-Pferde)	37
Western Riding Pattern 31 (für Senior-Pferde)	38

Reining

Reining Pattern 1	39
Reining Pattern 2	40
Reining Pattern 3	41
Reining Pattern 4	42
Reining Pattern 5	43
Reining Pattern 6	44
Reining Pattern 7	45
Reining Pattern 8	46
Reining Pattern 9	47
Reining Pattern 10	48
Reining Pattern 11	49
Reining Pattern 12	51
Reining Pattern 13	52
Reining Pattern 14 (nur für LK 4)	53
Reining Pattern 15 (nur für LK 4)	54
Reining Pattern 16 (nur für LK 4)	55
Reining Pattern 17 (nur für LK 4)	56
Reining Pattern 18 (nur für LK 4)	57

Superhorse

Superhorse Pattern 1	59
Superhorse Pattern 2	60
Superhorse Pattern 3	61
Superhorse Pattern 4	62
Superhorse Pattern 5	63
Superhorse Pattern 6	64
Superhorse Pattern 7	65
Superhorse Pattern 8	66
Superhorse Pattern 9	67
Superhorse Pattern 10	68
Superhorse Pattern 11	69

Jungpferde

Jungpferde Reining Pattern 1 (4j./5j.)	71
Jungpferde Reining Pattern 2 (4j./5j.)	72
Jungpferde Reining Pattern 3 (4j./5j.)	73
Jungpferde Reining Pattern 4 (4j.)	74
Jungpferde Reining Pattern 5 (4j.)	75
Jungpferde Reining Pattern 6 (5j.)	76
Jungpferde Reining Pattern 7 (4j)	77
Jungpferde Reining Pattern 8 (5j.)	79
Jungpferde Trail Pattern 1 (4j.)	80
Jungpferde Trail Pattern 2 (5j.)	81
Jungpferde Trail Pattern 3 (4j.)	82
Jungpferde Trail Pattern 4 (5j.)	83
Jungpferde Trail Pattern 5 (4j.)	84
Jungpferde Trail Pattern 6 (5j.)	85
Jungpferde Trail Pattern 7 (4j.)	86
Jungpferde Trail Pattern 8 (5j.)	87
Jungpferde Basis Pattern 1 (4j./5j.)	89
Jungpferde Basis Pattern 2 (4j./5j.)	90
Jungpferde Basis Pattern 3 (4j.)	91
Jungpferde Basis Pattern 4 (5j.)	92
Jungpferde Basis Pattern 5 (4j.)	93
Jungpferde Basis Pattern 6 (5j.)	94
Jungpferde Basis Pattern 7 (4j.)	95
Jungpferde Basis Pattern 8 (5j.)	96
Jungpferde Ranch Riding Pattern 1	97
Jungpferde Ranch Riding Pattern 2	98
Jungpferde Ranch Riding Pattern 3	99
Jungpferde Ranch Riding Pattern 4	100
Jungpferde Ranch Riding Pattern 5	101
Jungpferde Ranch Riding Pattern 6	102
Jungpferde Ranch Riding Pattern 7	103
Jungpferde Ranch Riding Pattern 8	104
Jungpferde Ranch Riding Pattern 9	105
Jungpferde Ranch Riding Pattern 10	106
Jungpferde Ranch Riding Pattern 11	107
Jungpferde Ranch Riding Pattern 12	108

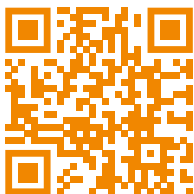


DER EWU KIDS CLUB - WAS IST DAS?

Der EWU Kids Club ist ein Zuhause für Kinder bis zu ihrem vollendeten 10. Lebensjahr, eine echte Mitgliedschaft für nur 20,00 Euro in Jahr. **Alle Jungs und Mädchen** sind herzlich eingeladen dabei zu sein, auch wenn sie nicht reiten und auch wenn ihre Eltern keine EWU-Mitglieder sind. Jedes Kind kann Mitglied werden.

Jedes Quartal kommt mit der Post eine kleine Lernbroschüre mit interessanten Themen rund ums Pferd, die Pflege und das Westernreiten.

Weitere Informationen unter
www.westernreiter.com



ewu®

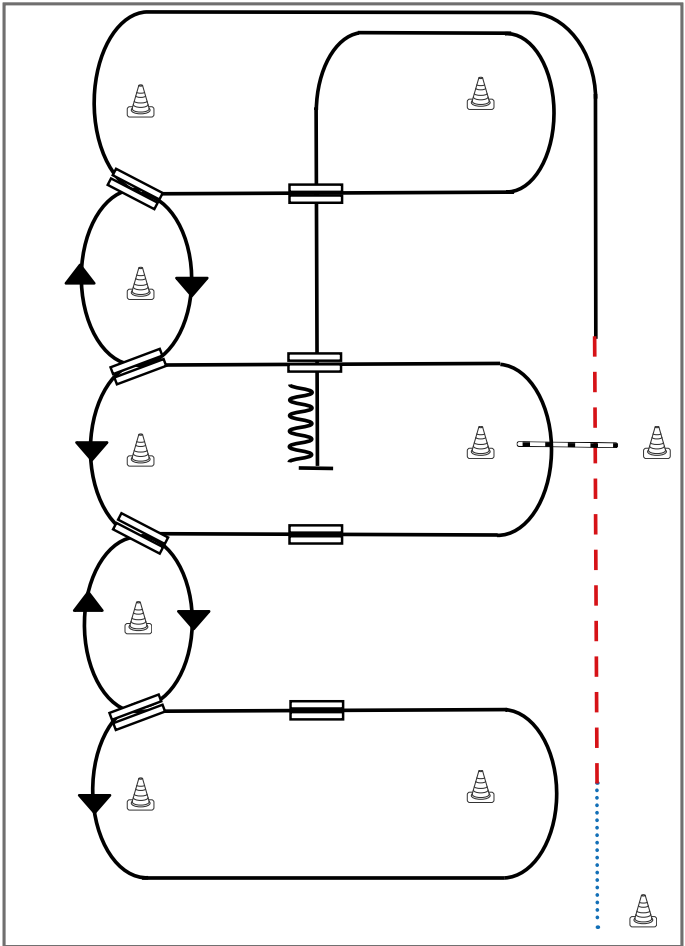
Youngstars

Youngstars Challenge Pattern 1 (6j).....	109
Youngstars Challenge Pattern 2 (6j).....	110
Youngstars Challenge Pattern 3 (6j).....	111
Youngstars Challenge Pattern 4 (6j).....	112
Youngstars Challenge Pattern 5 (6j).....	113
Youngstars Challenge Pattern 6 (6j).....	114
Youngstars Challenge Pattern 7 (6j).....	115
Youngstars Challenge Pattern 8 (6j).....	116

Working Cowhorse




Working Cowhorse Pattern 1.....	117
Working Cowhorse Pattern 2.....	118
Working Cowhorse Pattern 3.....	119
Working Cowhorse Pattern 4.....	120
Working Cowhorse Pattern 5.....	121
Working Cowhorse Pattern 6.....	122
Working Cowhorse Pattern 7.....	123
Working Cowhorse Pattern 8.....	124
Working Cowhorse Pattern 9.....	125
Working Cowhorse Pattern 10.....	126
Working Cowhorse Pattern 11.....	127
Working Cowhorse Pattern 12.....	128
Working Cowhorse Pattern 13.....	129

Western Riding Pattern 1



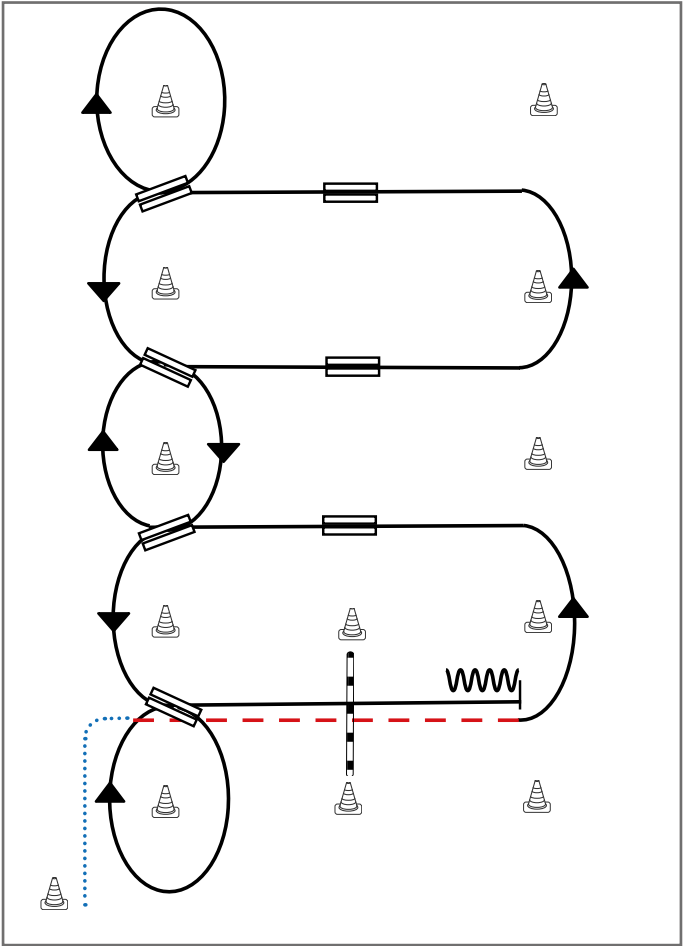
- 1) Schritt vom Start-Pylon zum ersten Marker, Übergang zum Trab, Trab über die Stange
- 2) Übergang zum Linksgalopp, Galopp an der kurzen Seite
- 3) 1. Galoppwechsel auf der Linie
- 4) 2. Galoppwechsel auf der Linie
- 5) 3. Galoppwechsel auf der Linie
- 6) 4. Galoppwechsel auf der Linie, Galopp an der kurzen Seite
- 7) 1. Galoppwechsel mit Seitenwechsel
- 8) 2. Galoppwechsel mit Seitenwechsel
- 9) Galopp über die Stange
- 10) 3. Galoppwechsel mit Seitenwechsel
- 11) 4. Galoppwechsel mit Seitenwechsel
- 12) Mitte der kurzen Seite abwenden, Stop auf Höhe des Mittelmarkers, Rückwärtsrichten

Legende:

Schritt	
Trab	
Galopp	
Wechselzone	
Rückwärts	



Western Riding Pattern 2

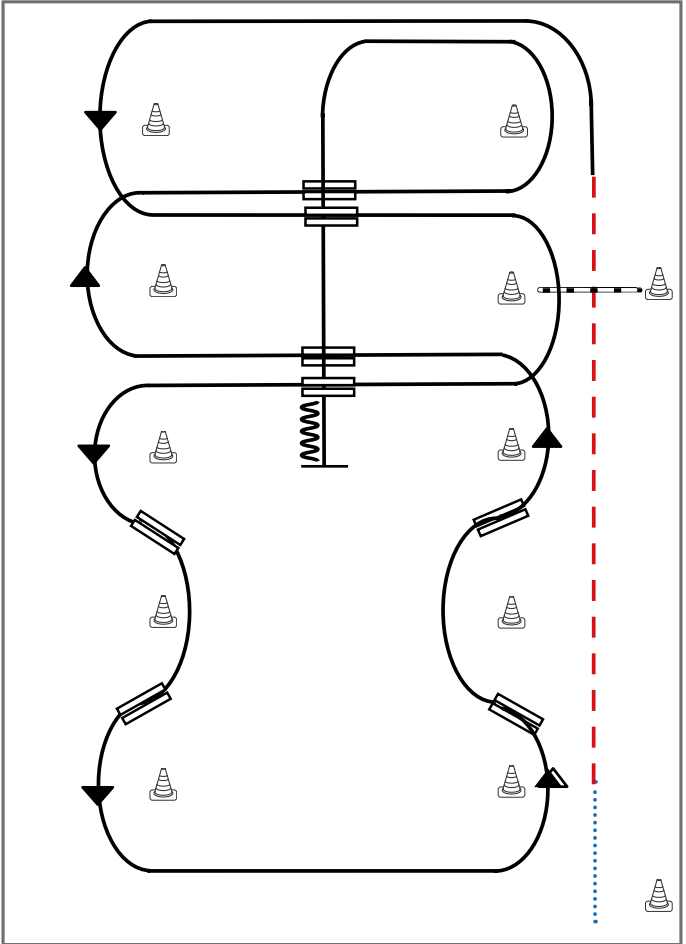


- 1) Schritt vom Start-Pylon, Übergang zum Trab zwischen den Markern, Trab über die Stange
- 2) Übergang zum Linksgalopp zwischen den Markern
- 3) 1. Galoppwechsel mit Seitenwechsel
- 4) 2. Galoppwechsel mit Seitenwechsel
- 5) 3. Galoppwechsel mit Seitenwechsel
- 6) Volte, 1. Galoppwechsel auf der Linie
- 7) 2. Galoppwechsel auf der Linie
- 8) 3. Galoppwechsel auf der Linie
- 9) 4. Galoppwechsel auf der Linie, Volte
- 10) Galopp über die Stange
- 11) Stop zwischen den Markern, Rückwärtsrichten

Legende:

Schritt	
Trab	
Galopp	
Wechselzone	
Rückwärts	

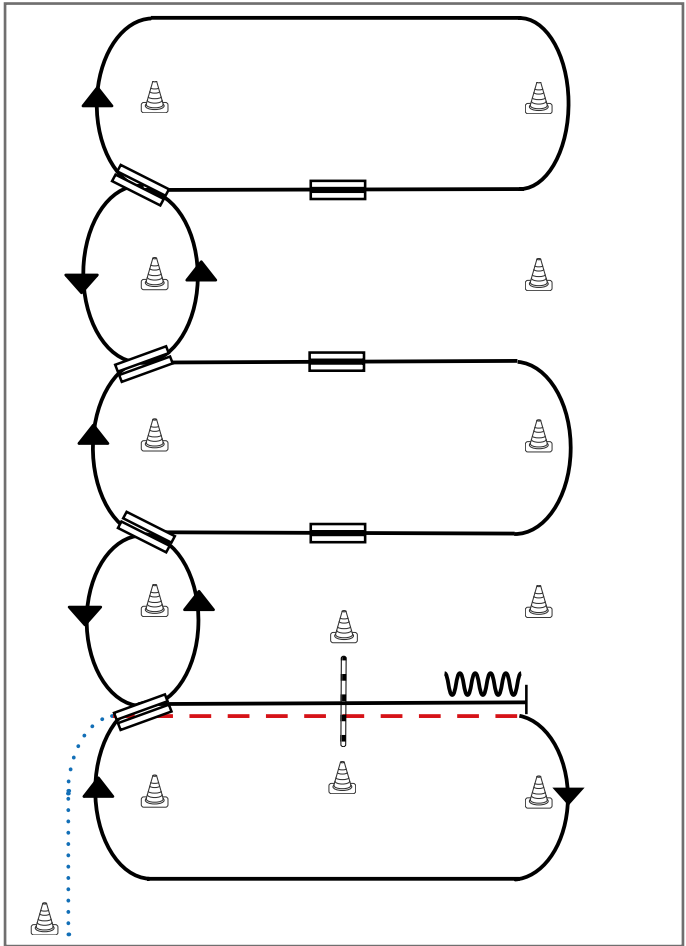
Western Riding Pattern 3



- 1) Schritt vom Start-Pylon zum ersten Marker, Übergang zum Trab, Trab über die Stange
- 2) Übergang zum Linksgalopp, Galopp an der kurzen Seite
- 3) 1. Galoppwechsel mit Seitenwechsel
- 4) Galopp über die Stange
- 5) 2. Galoppwechsel mit Seitenwechsel
- 6) 1. Galoppwechsel auf der Linie
- 7) 2. Galoppwechsel auf der Linie
- 8) 3. Galoppwechsel auf der Linie
- 9) 4. Galoppwechsel auf der Linie
- 10) 3. Galoppwechsel mit Seitenwechsel.
- 11) 4. Galoppwechsel mit Seitenwechsel
- 12) Mitte der kurzen Seite abwenden, Stop auf Höhe des Mittelmarkers, Rückwärtsrichten

Legende:	
Schritt	
Trab	
Galopp	
Wechselzone	
Rückwärts	
 	

Western Riding Pattern 4

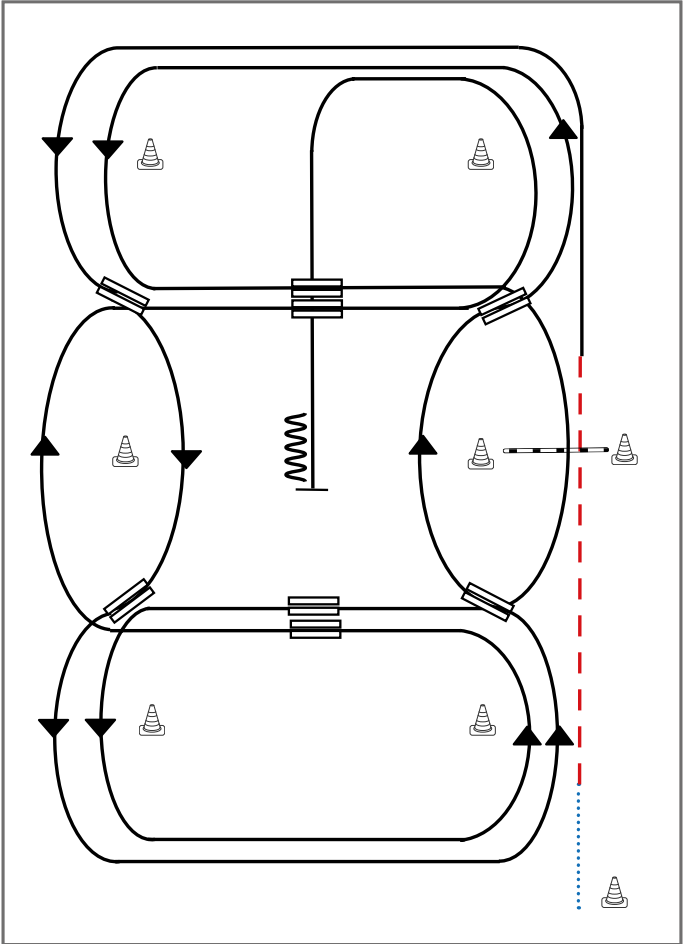


- 1) Schritt vom Start-Pylon, Übergang zum Trab zwischen den Markern, Trab über die Stange
- 2) Übergang zum Rechtsgalopp zwischen den Markern, Galopp an der kurzen Seite
- 3) 1. Galoppwechsel auf der Linie
- 4) 2. Galoppwechsel auf der Linie
- 5) 3. Galoppwechsel auf der Linie
- 6) 4. Galoppwechsel auf der Linie
- 7) 1. Galoppwechsel mit Seitenwechsel
- 8) 2. Galoppwechsel mit Seitenwechsel
- 9) 3. Galoppwechsel mit Seitenwechsel
- 10) Galopp über die Stange
- 11) Stop zwischen den Markern, Rückwärtsrichten

Legende:





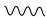
Schritt	
Trab	
Galopp	
Wechselzone	
Rückwärts	



Western Riding Pattern 5 empfohlen für kleine Arenen



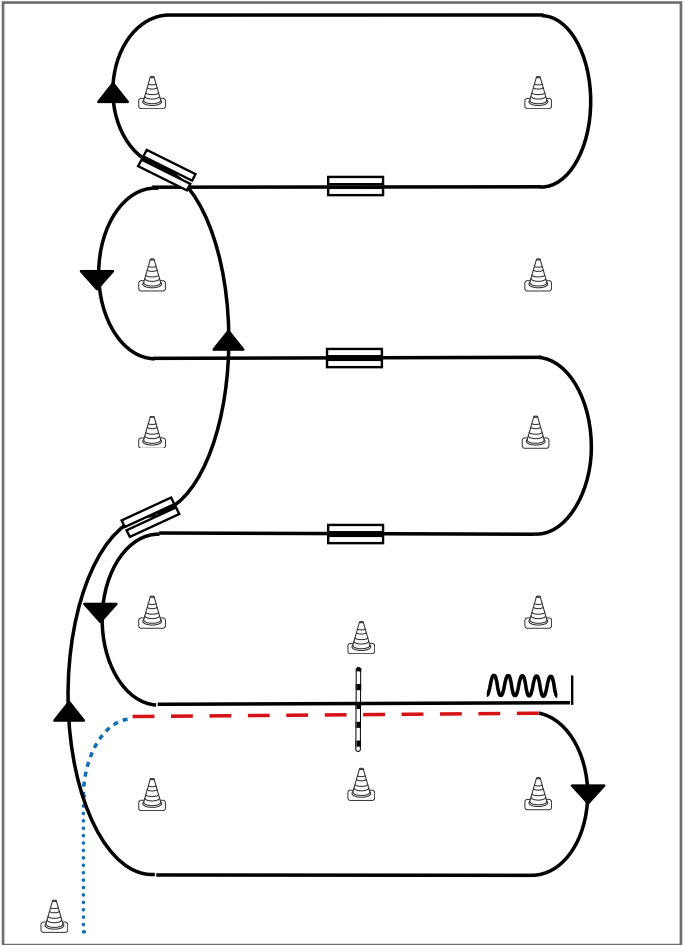
- 1) Schritt vom Start-Pylon zum ersten Marker, Übergang zum Trab, Trab über die Stange
- 2) Übergang zum Linksgalopp, Galopp an der kurzen Seite
- 3) 1. Galoppwechsel auf der Linie
- 4) 2. Galoppwechsel auf der Linie
- 5) 3. Galoppwechsel auf der Linie
- 6) 4. Galoppwechsel auf der Linie
- 7) 1. Galoppwechsel mit Seitenwechsel
- 8) Galopp über die Stange
- 9) 2. Galoppwechsel mit Seitenwechsel
- 10) 3. Galoppwechsel mit Seitenwechsel
- 11) 4. Galoppwechsel mit Seitenwechsel
- 12) Mitte der kurzen Seite abwenden, Stop auf Höhe des Mittelmarkers, Rückwärtsrichten

Legende:

Schritt	
Trab	
Galopp	
Wechselzone	
Rückwärts	

Western Riding Pattern 8 (für Junior-Pferde)



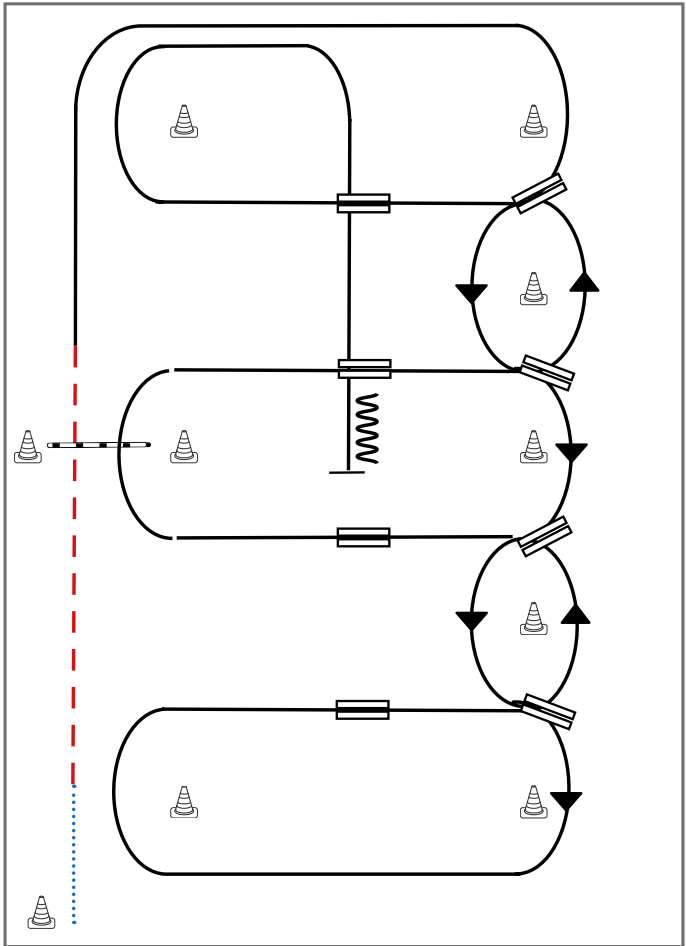
- 1) Schritt vom Start-Pylon, Übergang zum Trab zwischen den Markern, Trab über die Stange
- 2) Übergang zum Rechtsgalopp zwischen den Markern, Galopp an der kurzen Seite
- 3) 1. Galoppwechsel auf der Linie
- 4) 2. Galoppwechsel auf der Linie
- 5) 1. Galoppwechsel mit Seitenwechsel
- 6) 2. Galoppwechsel mit Seitenwechsel
- 7) 3. Galoppwechsel mit Seitenwechsel
- 8) Galopp über die Stange
- 9) Stop zwischen den Markern, Rückwärtsrichten

Legende:	
Schritt
Trab	- - - - -
Galopp	—————
Wechselzone	====
Rückwärts	~~~~~




Western Riding Pattern 9

Western Riding



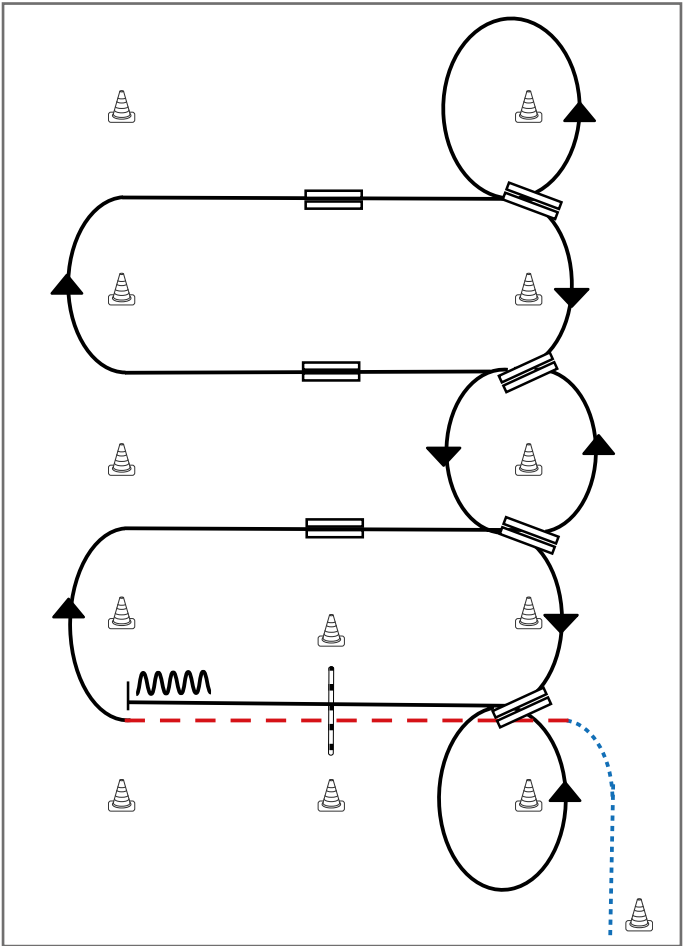
- 1) Schritt vom Start-Pylon zum ersten Marker, Übergang zum Trab, Trab über die Stange.
- 2) Übergang zum Rechtsgalopp, Galopp an der kurzen Seite
- 3) 1. Galoppwechsel auf der Linie
- 4) 2. Galoppwechsel auf der Linie
- 5) 3. Galoppwechsel auf der Linie
- 6) 4. Galoppwechsel auf der Linie, Galopp an der kurzen Seite
- 7) 1. Galoppwechsel mit Seitenwechsel
- 8) 2. Galoppwechsel mit Seitenwechsel
- 9) Galopp über die Stange
- 10) 3. Galoppwechsel mit Seitenwechsel
- 11) 4. Galoppwechsel mit Seitenwechsel
- 12) Mitte der kurzen Seite abwenden, Stop auf Höhe des Mittelmarkers, Rückwärtsrichten

Legende:

Schritt	
Trab	
Galopp	
Wechselzone	
Rückwärts	

Western Riding Pattern 10



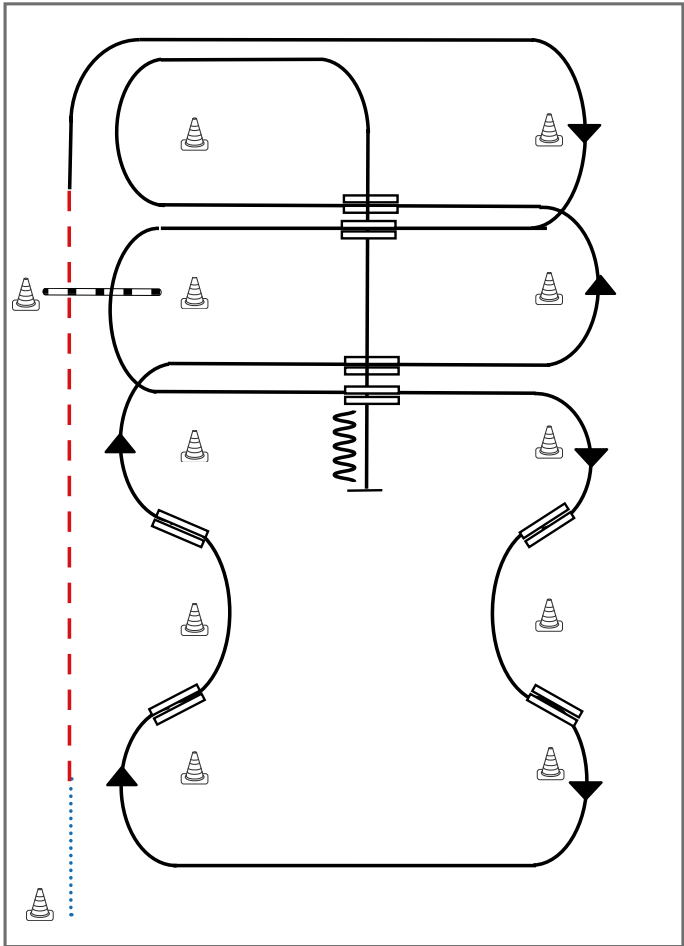
- 1) Schritt vom Start-Pylon, Übergang zum Trab zwischen den Markern, Trab über die Stange
- 2) Übergang zum Rechtsgalopp zwischen den Markern.
- 3) 1. Galoppwechsel mit Seitenwechsel
- 4) 2. Galoppwechsel mit Seitenwechsel
- 5) 3. Galoppwechsel mit Seitenwechsel
- 6) Volte, 1. Galoppwechsel auf der Linie
- 7) 2. Galoppwechsel auf der Linie
- 8) 3. Galoppwechsel auf der Linie
- 9) 4. Galoppwechsel auf der Linie, Volte
- 10) Galopp über die Stange
- 11) Stop zwischen den Markern, Rückwärtsrichten

Legende:

Schritt	
Trab	
Galopp	
Wechselzone	
Rückwärts	

Western Riding Pattern 11

Western Riding

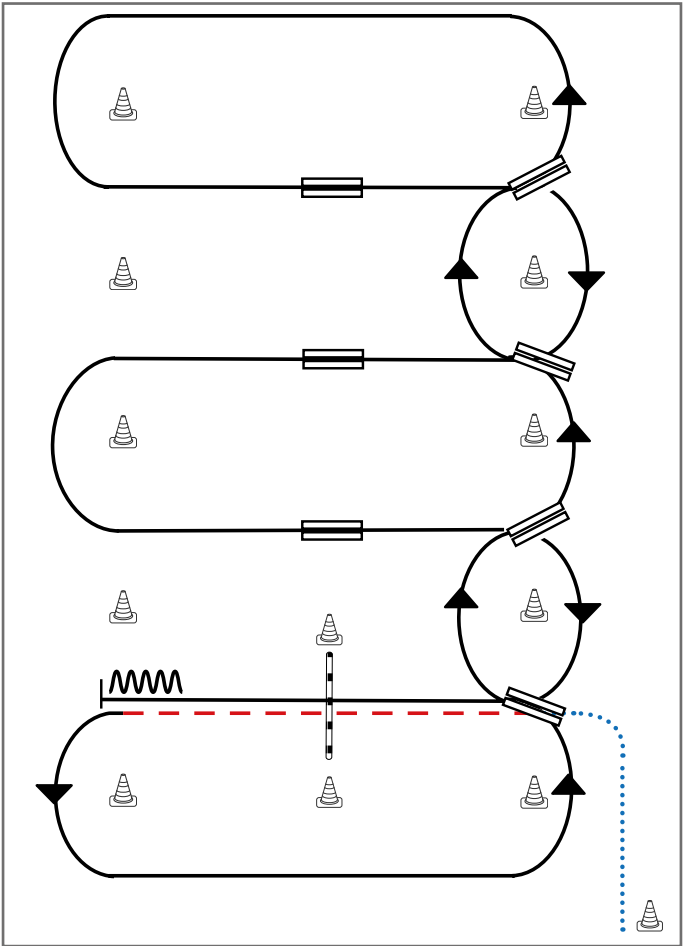


- 1) Schritt vom Start-Pylon zum ersten Marker, Übergang zum Trab, Trab über die Stange
- 2) Übergang zum Rechtsgalopp, Galopp an der kurzen Seite
- 3) 1. Galoppwechsel mit Seitenwechsel
- 4) Galopp über die Stange
- 5) 2. Galoppwechsel mit Seitenwechsel
- 6) 1. Galoppwechsel auf der Linie
- 7) 2. Galoppwechsel auf der Linie
- 8) 3. Galoppwechsel auf der Linie
- 9) 4. Galoppwechsel auf der Linie
- 10) 3. Galoppwechsel mit Seitenwechsel
- 11) 4. Galoppwechsel mit Seitenwechsel
- 12) Mitte der kurzen Seite abwenden, Stop auf Höhe des Mittelmarkers, Rückwärtsrichten

Legende:

Schritt	
Trab	
Galopp	
Wechselzone	
Rückwärts	

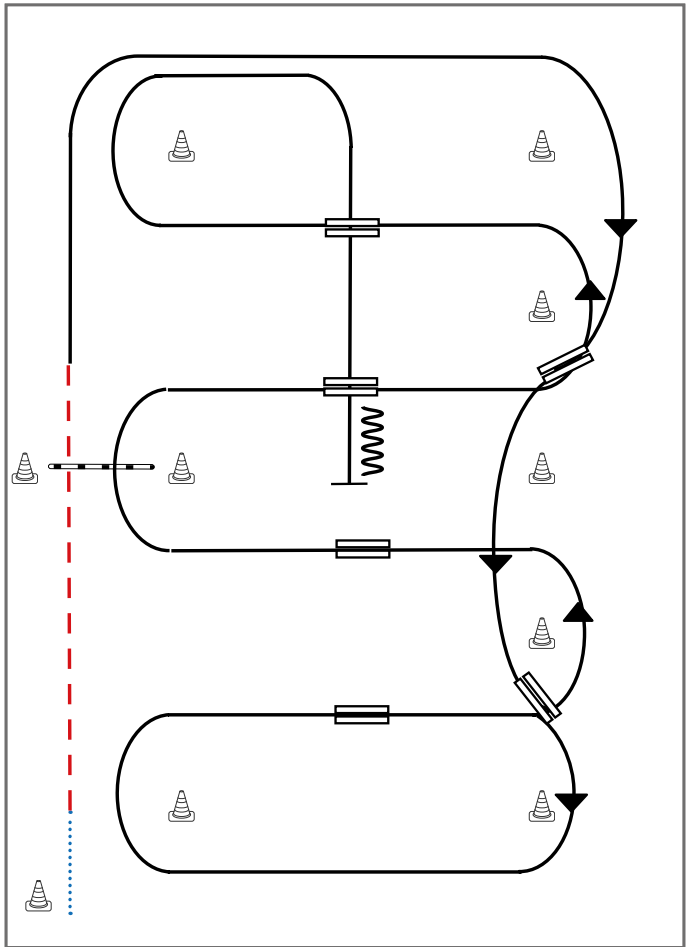
Western Riding Pattern 12



- 1) Schritt vom Start-Pylon, Übergang zum Trab zwischen den Markern, Trab über die Stange
- 2) Übergang zum Linksgalopp zwischen den Markern, Galopp an der kurzen Seite
- 3) 1. Galoppwechsel auf der Linie
- 4) 2. Galoppwechsel auf der Linie
- 5) 3. Galoppwechsel auf der Linie
- 6) 4. Galoppwechsel auf der Linie
- 7) 1. Galoppwechsel mit Seitenwechsel
- 8) 2. Galoppwechsel mit Seitenwechsel
- 9) 3. Galoppwechsel mit Seitenwechsel
- 10) Galopp über die Stange
- 11) Stop zwischen den Markern, Rückwärtsrichten


Legende:	
Schritt
Trab	- - - - -
Galopp	—————
Wechselzone	====
Rückwärts	~~~~~

Western Riding Pattern 13 (für Junior-Pferde)

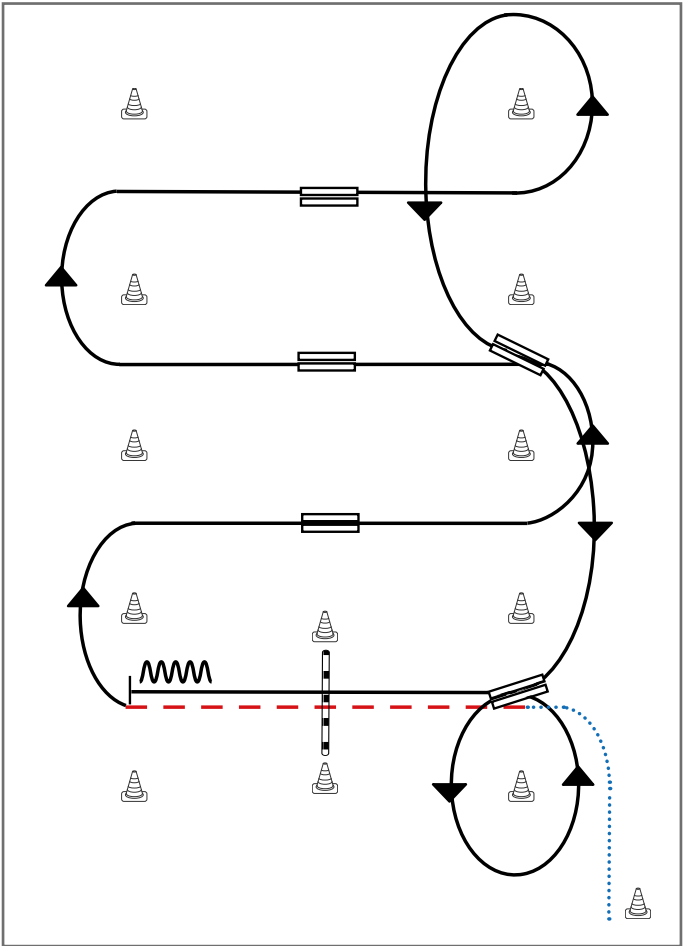


- 1) Schritt vom Start-Pylon zum ersten Marker, Übergang zum Trab, Trab über die Stange
- 2) Übergang zum Rechtsgalopp, Galopp an der kurzen Seite
- 3) 1. Galoppwechsel auf der Linie
- 4) 2. Galoppwechsel auf der Linie
- 5) 1. Galoppwechsel mit Seitenwechsel
- 6) 2. Galoppwechsel mit Seitenwechsel
- 7) Galopp über die Stange
- 8) 3. Galoppwechsel mit Seitenwechsel
- 9) 4. Galoppwechsel mit Seitenwechsel
- 10) Mitte der kurzen Seite abwenden, Stop auf Höhe des Mittelmarkers, Rückwärtsrichten

Legende:

Schritt	
Trab	
Galopp	
Wechselzone	
Rückwärts	

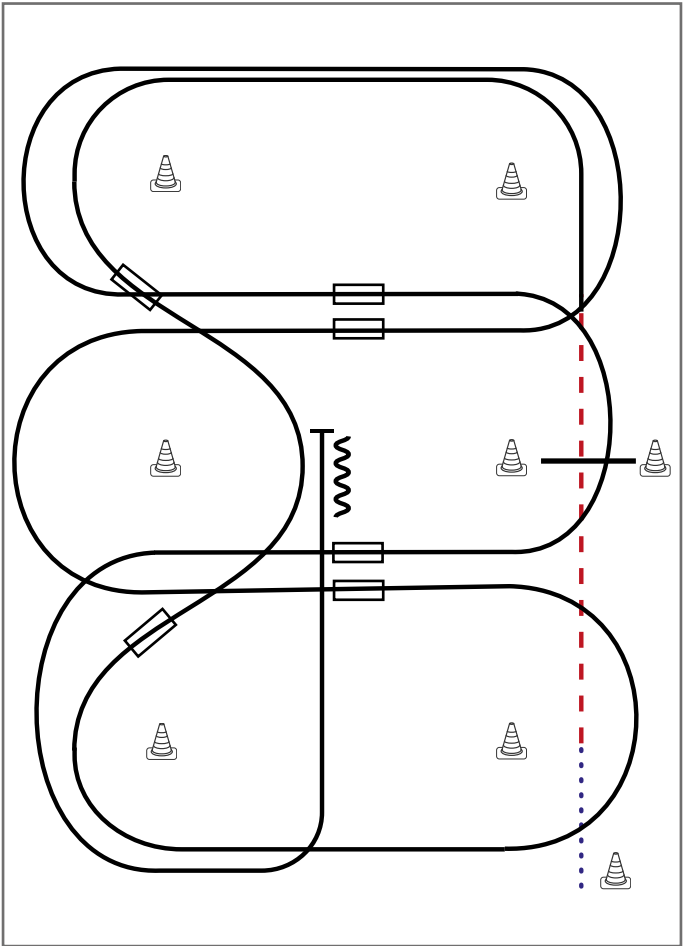
Western Riding Pattern 14 (für Junior-Pferde)



- 1) Schritt vom Start-Pylon, Übergang zum Trab zwischen den Markern, Trab über die Stange
- 2) Übergang zum Rechtsgalopp zwischen den Markern
- 3) 1. Galoppwechsel mit Seitenwechsel
- 4) 2. Galoppwechsel mit Seitenwechsel
- 5) 3. Galoppwechsel mit Seitenwechsel
- 6) Volte, 1. Galoppwechsel auf der Linie
- 7) 2. Galoppwechsel auf der Linie, Volte
- 8) Galopp über die Stange
- 9) Stop zwischen den Markern, Rückwärtsrichten

Legende:	
Schritt
Trab	- - - - -
Galopp	—————
Wechselzone	=====
Rückwärts	~~~~~

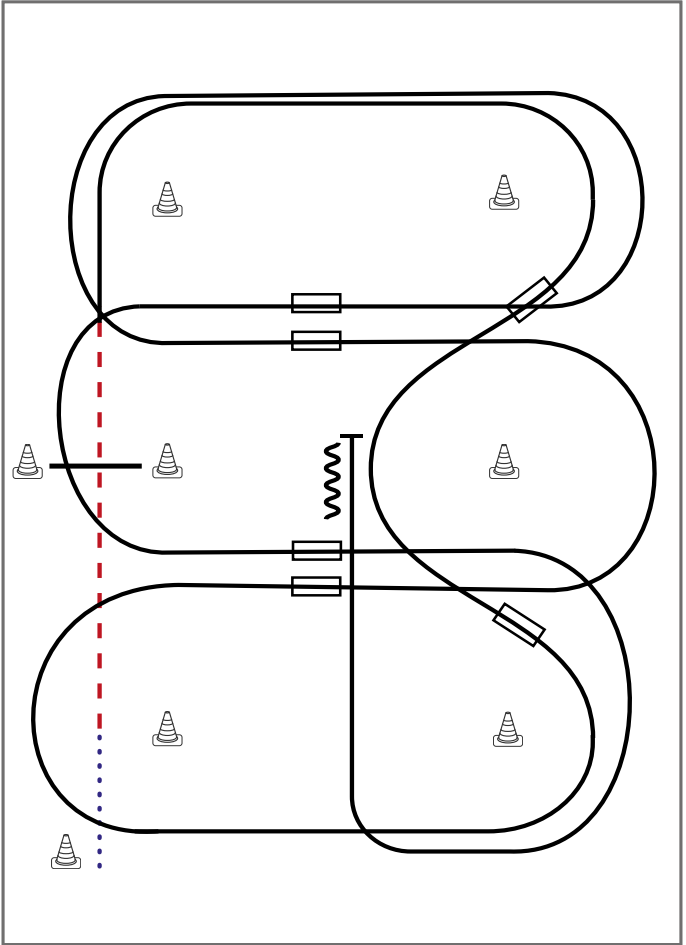
Western Riding Pattern 16 (für Junior-Pferde), 20 x 40 Meter





- 1) Schritt vom Startpylon bis zum ersten Marker, Übergang zum Trab, Trab über die Stange
- 2) Übergang zum Linksgalopp, Galopp an der kurzen Seite
- 3) 1. Galoppwechsel auf der Linie
- 4) 2. Galoppwechsel auf der Linie
- 5) 1. Galoppwechsel mit Seitenwechsel
- 6) 2. Galoppwechsel mit Seitenwechsel
- 7) 3. Galoppwechsel mit Seitenwechsel
- 8) Galopp über die Stange
- 9) 4. Galoppwechsel mit Seitenwechsel
- 10) Mitte der kurzen Seite abwenden, Stop auf Höhe des Mittelmarkers, Rückwärtsrichten

Legende:	
Schritt
Trab	- - - - -
Galopp	—————
Wechselzone	=====
Rückwärts	~~~~~

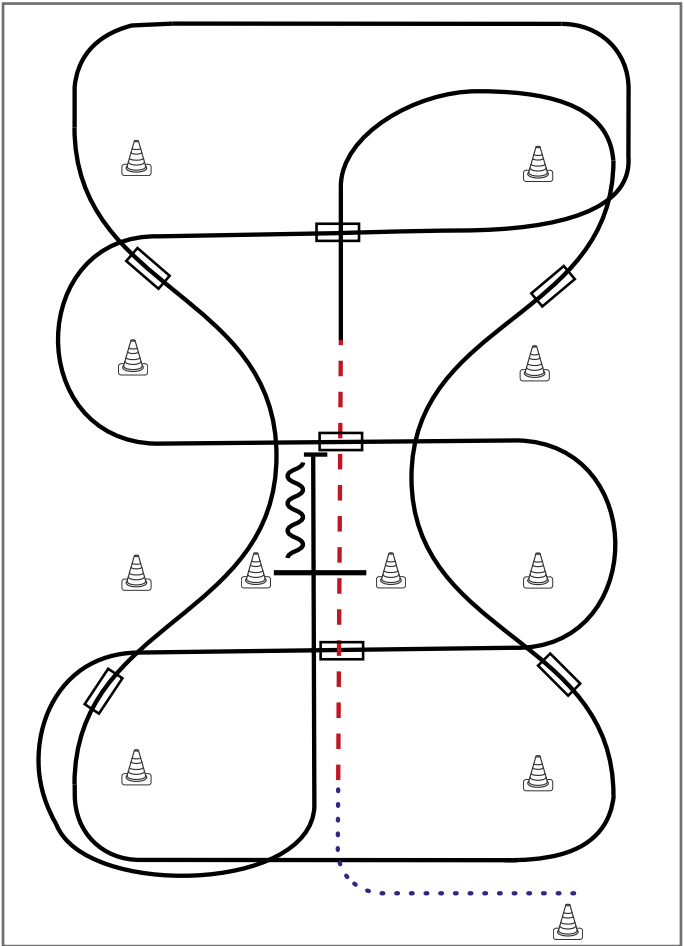
Western Riding Pattern 17 (für Junior-Pferde), 20 x 40 Meter



- 1) Schritt vom Startpylon bis zum ersten Marker, Übergang zum Trab, Trab über die Stange
- 2) Übergang zum Rechtsgalopp, Galopp an der kurzen Seite
- 3) 1. Galoppwechsel auf der Linie
- 4) 2. Galoppwechsel auf der Linie
- 5) 1. Galoppwechsel mit Seitenwechsel
- 6) 2. Galoppwechsel mit Seitenwechsel
- 7) 3. Galoppwechsel mit Seitenwechsel
- 8) Galopp über die Stange
- 9) 4. Galoppwechsel mit Seitenwechsel
- 10) Mitte der kurzen Seite abwenden, Stop auf Höhe des Mittelmarkers, Rückwärtsrichten

Legende:	
Schritt
Trab	- - - - -
Galopp	—————
Wechselzone	=====
Rückwärts	~~~~~
 	

Western Riding Pattern 18 (für Senior-Pferde), 20 x 40 Meter

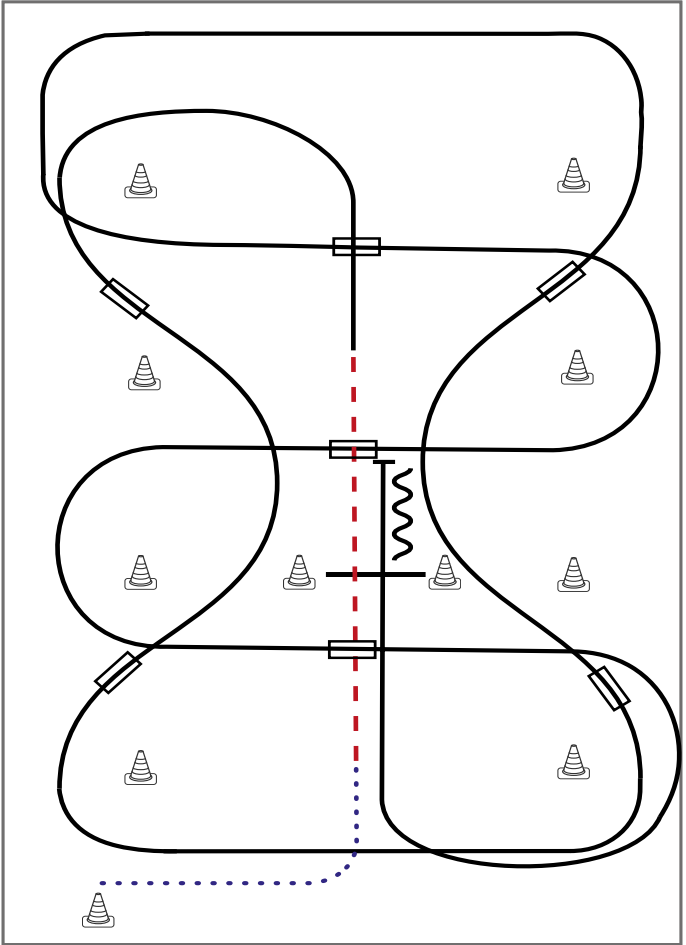


- 1) Schritt vom Startpylon bis zwischen die Marker, Übergang zum Trab, Trab über die Stange
- 2) Übergang zum Rechtsgalopp
- 3) 1. Galoppwechsel auf der Linie
- 4) 2. Galoppwechsel auf der Linie
- 5) 3. Galoppwechsel auf der Linie
- 6) 4. Galoppwechsel auf der Linie
- 7) 1. Galoppwechsel mit Seitenwechsel
- 8) 2. Galoppwechsel mit Seitenwechsel
- 9) 3. Galoppwechsel mit Seitenwechsel
- 10) Galopp über die Stange
- 11) Stop, Rückwärtsrichten








Legende:

Schritt	
Trab	
Galopp	
Wechselzone	
Rückwärts	

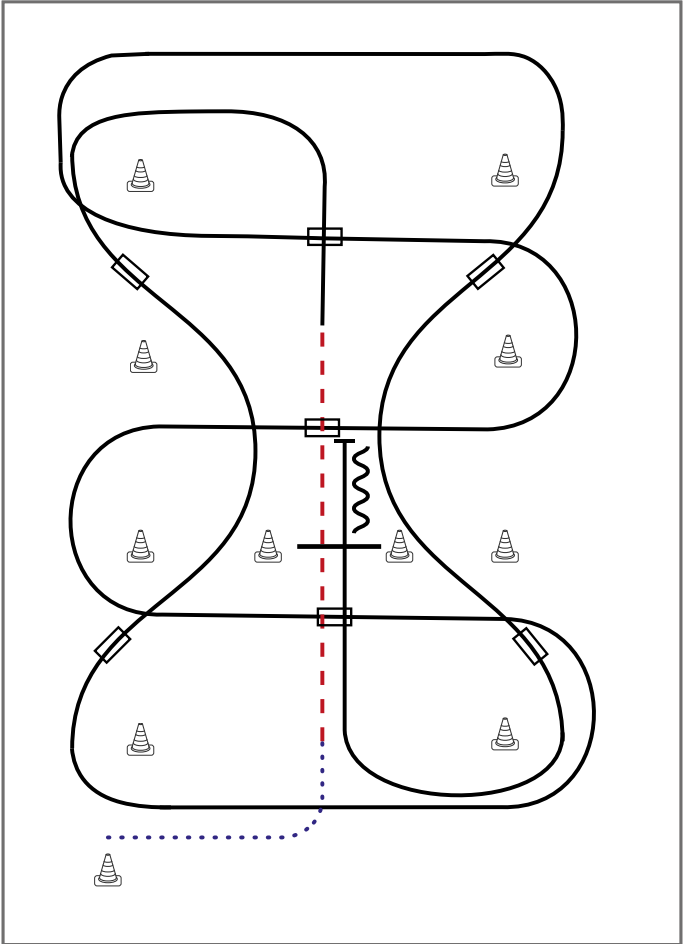
Western Riding Pattern 19 (für Senior-Pferde), 20 x 40 Meter







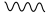


- 1) Schritt vom Startpylon bis zwischen die Marker, Übergang zum Trab, Trab über die Stange
- 2) Übergang zum Linksgalopp
- 3) 1. Galoppwechsel auf der Linie
- 4) 2. Galoppwechsel auf der Linie
- 5) 3. Galoppwechsel auf der Linie
- 6) 4. Galoppwechsel auf der Linie
- 7) 1. Galoppwechsel mit Seitenwechsel
- 8) 2. Galoppwechsel mit Seitenwechsel
- 9) 3. Galoppwechsel mit Seitenwechsel
- 10) Galopp über die Stange
- 11) Stop, Rückwärtsrichten

Legende:	
Schritt	
Trab	
Galopp	
Wechselzone	
Rückwärts	
 	

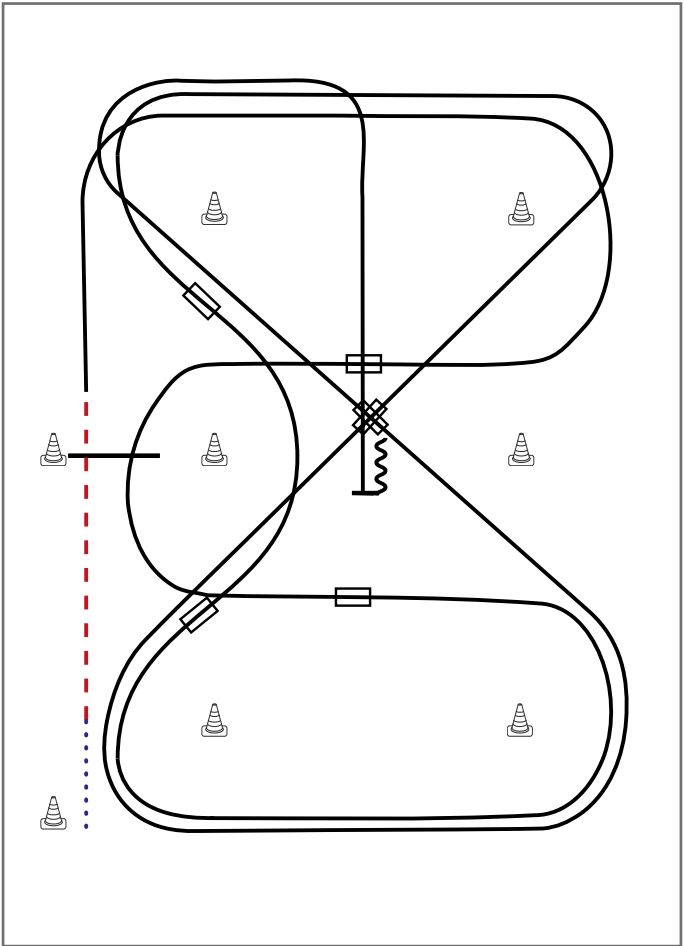
Western Riding Pattern 21 (für Senior-Pferde), 20 x 40 Meter



- 1) Schritt vom Startpylon bis zwischen die Marker, Übergang zum Trab, Trab über die Stange
- 2) Übergang zum Linksgalopp
- 3) 1. Galoppwechsel auf der Linie
- 4) 2. Galoppwechsel auf der Linie
- 5) 1. Galoppwechsel mit Seitenwechsel
- 6) 2. Galoppwechsel mit Seitenwechsel
- 7) 3. Galoppwechsel mit Seitenwechsel
- 8) 3. Galoppwechsel auf der Linie
- 9) 4. Galoppwechsel auf der Linie
- 10) Galopp über die Stange
- 11) Stop, Rückwärtsrichten

Legende:	
Schritt	
Trab	
Galopp	
Wechselzone	
Rückwärts	
 	

Western Riding Pattern 22 (für Junior-Pferde), 20 x 40 Meter

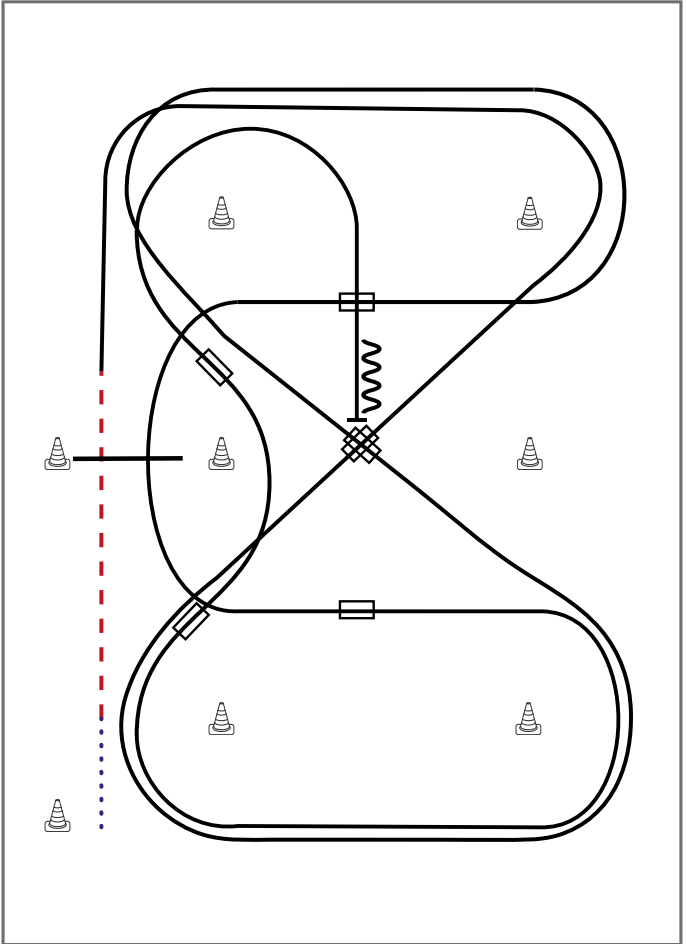


- 1) Schritt vom Startpylon zum ersten Marker, Übergang zum Trab, Trab über die Stange
- 2) Übergang zum Rechtsgalopp, Galopp an der kurzen Seite
- 3) 1. Galoppwechsel mit Seitenwechsel
- 4) Galopp über die Stange
- 5) 2. Galoppwechsel mit Seitenwechsel
- 6) 1. Galoppwechsel auf der Linie
- 7) 2. Galoppwechsel auf der Linie
- 8) 1. Galoppwechsel auf der Diagonalen
- 9) 2. Galoppwechsel auf der Diagonalen
- 10) Mitte der kurzen Seite abwenden, Stop auf Höhe des Mittelmarkers, Rückwärtsrichten

Legende:

Schritt	
Trab	
Galopp	
Wechselzone	
Rückwärts	

Western Riding Pattern 23 (für Junior-Pferde), 20 x 40 Meter

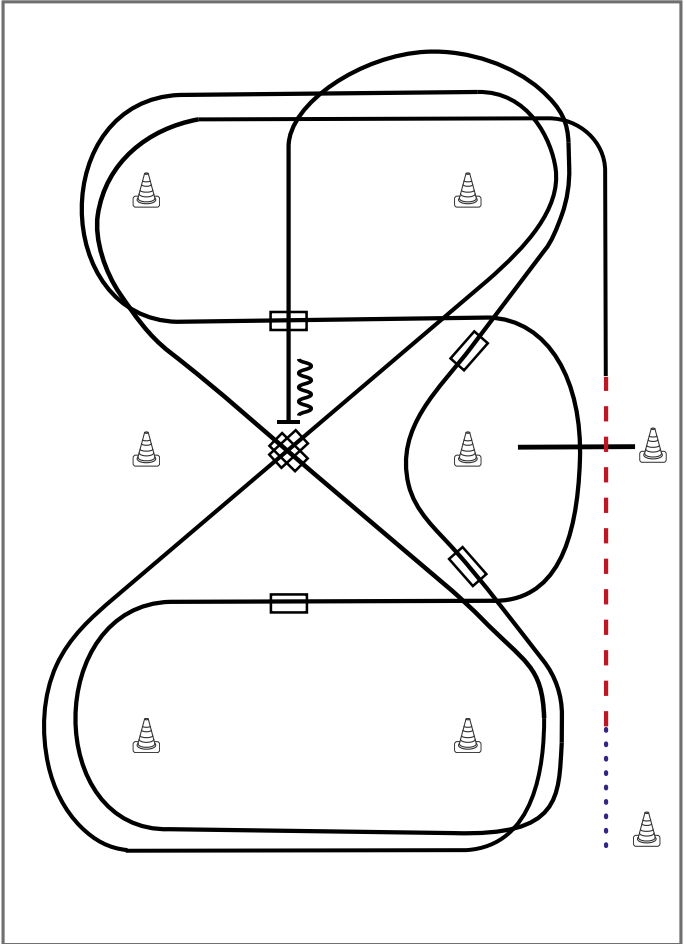


- 1) Schritt vom Startpylon zum ersten Marker, Übergang zum Trab, Trab über die Stange
- 2) Übergang zum Rechtsgalopp, Galopp an der kurzen Seite
- 3) 1. Galoppwechsel auf der Diagonalen
- 4) 2. Galoppwechsel auf der Diagonalen
- 5) 1. Galoppwechsel mit Seitenwechsel
- 6) Galopp über die Stange
- 7) 2. Galoppwechsel mit Seitenwechsel
- 8) 1. Galoppwechsel auf der Linie
- 9) 2. Galoppwechsel auf der Linie
- 10) Mitte der kurzen Seite abwenden, Stop auf Höhe des Mittelmarkers, Rückwärtsrichten

Legende:

Schritt	
Trab	
Galopp	
Wechselzone	
Rückwärts	

Western Riding Pattern 25 (für Junior-Pferde), 20 x 40 Meter



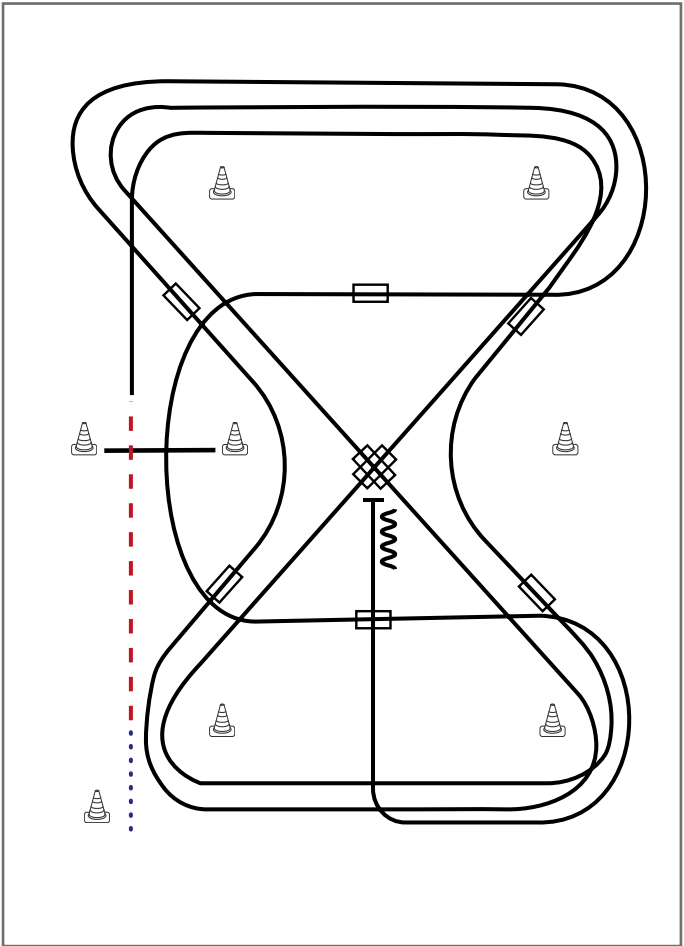
- 1) Schritt vom Startpylon zum ersten Marker, Übergang zum Trab, Trab über die Stange
- 2) Übergang zum Linksgalopp, Galopp an der kurzen Seite
- 3) 1. Galoppwechsel auf der Diagonalen
- 4) 2. Galoppwechsel auf der Diagonalen
- 5) 1. Galoppwechsel mit Seitenwechsel
- 6) Galopp über die Stange
- 7) 2. Galoppwechsel mit Seitenwechsel
- 8) 1. Galoppwechsel auf der Linie
- 9) 2. Galoppwechsel auf der Linie
- 10) Mitte der kurzen Seite abwenden, Stop auf Höhe des Mittelmarkers, Rückwärtsrichten

Legende:

Schritt	
Trab	
Galopp	
Wechselzone	
Rückwärts	



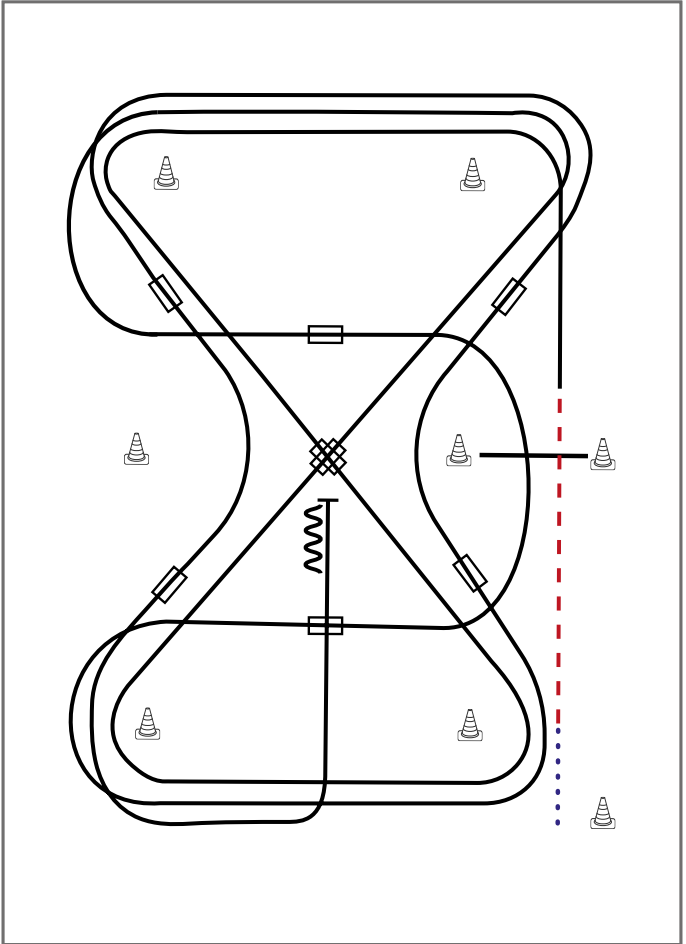
Western Riding Pattern 26 (für Senior-Pferde), 20 x 40 Meter





- 1) Schritt vom Startpylon zum ersten Marker, Übergang zum Trab, Trab über die Stange
- 2) Übergang zum Rechtsgalopp, Galopp an der kurzen Seite
- 3) 1. Galoppwechsel auf der Linie
- 4) 2. Galoppwechsel auf der Linie
- 5) 1. Galoppwechsel auf der Diagonalen
- 6) 2. Galoppwechsel auf der Diagonalen
- 7) 3. Galoppwechsel auf der Linie
- 8) 4. Galoppwechsel auf der Linie
- 9) 1. Galoppwechsel mit Seitenwechsel
- 10) Galopp über die Stange
- 11) 2. Galoppwechsel mit Seitenwechsel
- 12) Mitte der kurzen Seite abwenden, Stop auf Höhe des Mittelmarkers, Rückwärtsrichten

Legende:	
Schritt
Trab	- - - - -
Galopp	—————
Wechselzone	=====
Rückwärts	~~~~~

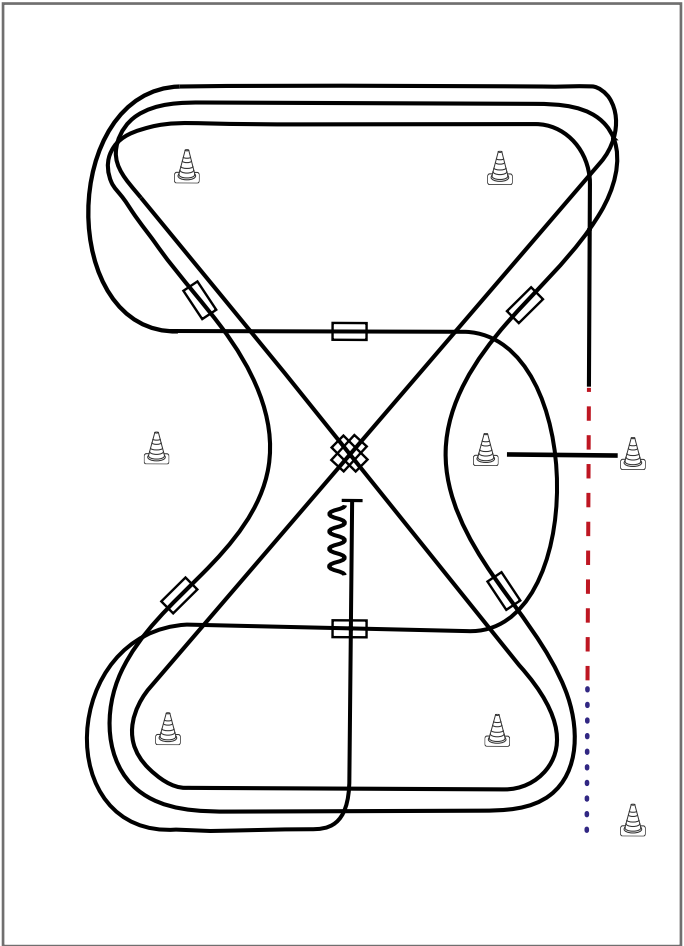
Western Riding Pattern 27 (für Senior-Pferde), 20 x 40 Meter



- 1) Schritt vom Startpylon zum ersten Marker, Übergang zum Trab, Trab über die Stange
- 2) Übergang zum Linksgalopp, Galopp an der kurzen Seite
- 3) 1. Galoppwechsel auf der Diagonalen
- 4) 2. Galoppwechsel auf der Diagonalen
- 5) 1. Galoppwechsel mit Seitenwechsel
- 6) Galopp über die Stange
- 7) 2. Galoppwechsel mit Seitenwechsel
- 8) 1. Galoppwechsel auf der Linie
- 9) 2. Galoppwechsel auf der Linie
- 10) 3. Galoppwechsel auf der Linie
- 11) 4. Galoppwechsel auf der Linie
- 12) Mitte der kurzen Seite abwenden, Stop auf Höhe des Mittelmarkers, Rückwärtsrichten

Legende:	
Schritt
Trab	- - - - -
Galopp	—————
Wechselzone	▬▬▬▬▬
Rückwärts	~~~~~
 	

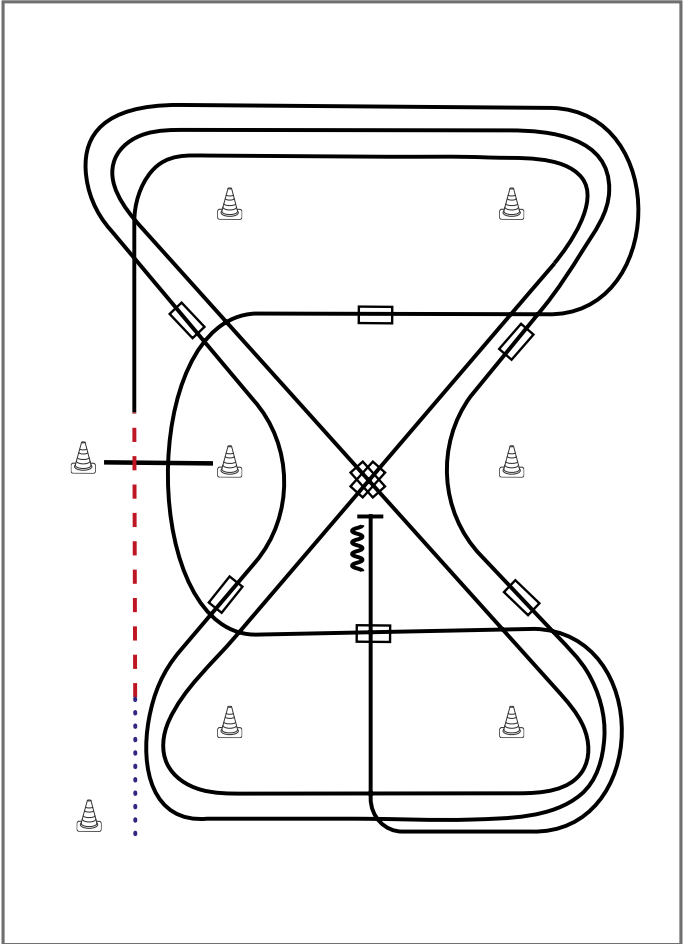
Western Riding Pattern 28 (für Senior-Pferde), 20 x 40 Meter



- 1) Schritt vom Startpylon zum ersten Marker, Übergang zum Trab, Trab über die Stange
- 2) Übergang zum Linksgalopp, Galopp an der kurzen Seite
- 3) 1. Galoppwechsel auf der Linie
- 4) 2. Galoppwechsel auf der Linie
- 5) 3. Galoppwechsel auf der Linie
- 6) 4. Galoppwechsel auf der Linie
- 7) 1. Galoppwechsel auf der Diagonalen
- 8) 2. Galoppwechsel auf der Diagonalen
- 9) 1. Galoppwechsel mit Seitenwechsel
- 10) Galopp über die Stange
- 11) 2. Galoppwechsel mit Seitenwechsel
- 12) Mitte der kurzen Seite abwenden, Stop auf Höhe des Mittelmarkers, Rückwärtsrichten

Legende:	
Schritt
Trab	- - - - -
Galopp	—————
Wechselzone	▬▬▬▬▬
Rückwärts	~~~~~

Western Riding Pattern 29 (für Senior-Pferde), 20 x 40 Meter

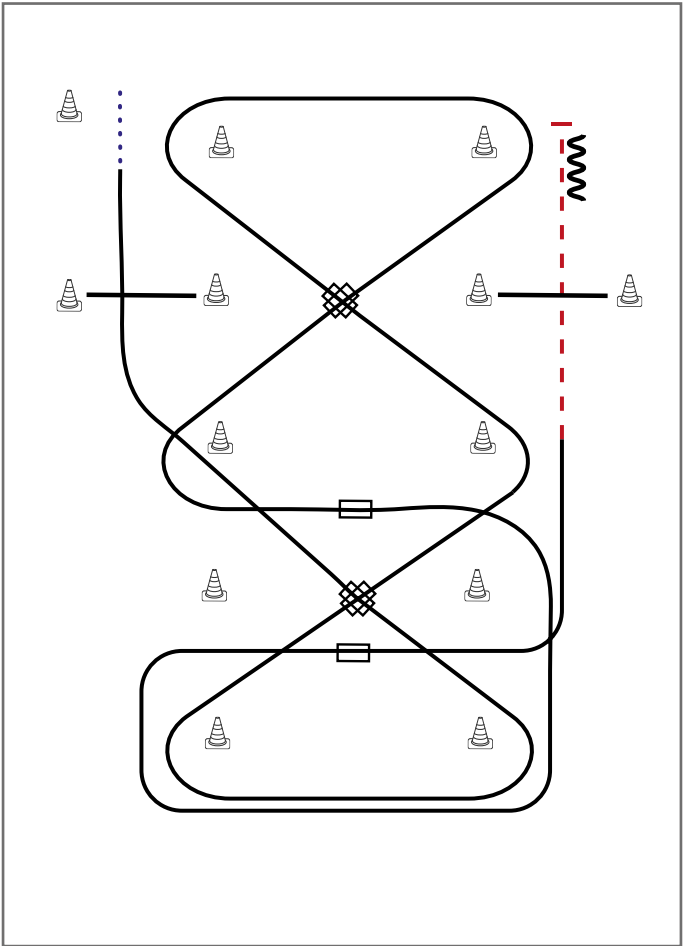


- 1) Schritt vom Startpylon zum ersten Marker, Übergang zum Trab, Trab über die Stange
- 2) Übergang zum Rechtsgalopp, Galopp an der kurzen Seite
- 3) 1. Galoppwechsel auf der Diagonalen
- 4) 2. Galoppwechsel auf der Diagonalen
- 5) 1. Galoppwechsel auf der Linie
- 6) 2. Galoppwechsel auf der Linie
- 7) 3. Galoppwechsel auf der Linie
- 8) 4. Galoppwechsel auf der Linie
- 9) 1. Galoppwechsel mit Seitenwechsel
- 10) Galopp über die Stange
- 11) 2. Galoppwechsel mit Seitenwechsel
- 12) Mitte der kurzen Seite abwenden, Stop auf Höhe des Mittelmarkers, Rückwärtsrichten

Legende:

Schritt
Trab	- - - - -
Galopp	—————
Wechselzone	=====
Rückwärts	~~~~~

Western Riding Pattern 30 (für Junior-Pferde), 30 x 60 Meter



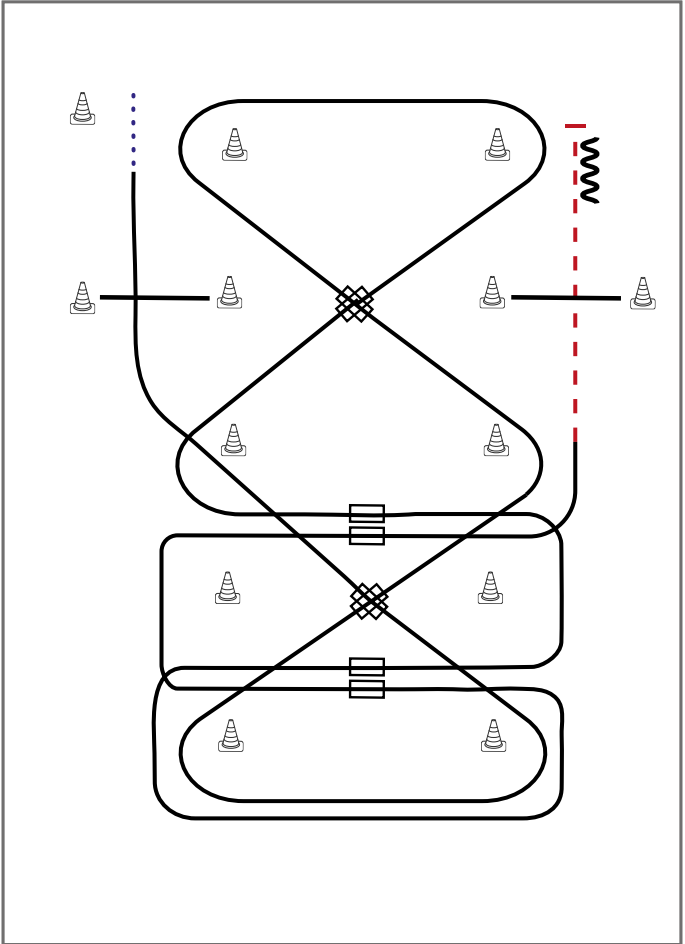
- 1) Schritt vom Startpylon zum ersten Marker, Übergang zum Linksgalopp
- 2) Galopp über die Stange
- 3) 1. Galoppwechsel auf der Diagonalen
- 4) 2. Galoppwechsel auf der Diagonalen
- 5) 3. Galoppwechsel auf der Diagonalen
- 6) 4. Galoppwechsel auf der Diagonalen
- 7) 1. Galoppwechsel mit Seitenwechsel
- 8) 2. Galoppwechsel mit Seitenwechsel
- 9) Übergang zum Trab, Trab über die Stange
- 10) Stop, Rückwärtsrichten

Legende:





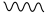


Schritt
Trab	- - - - -
Galopp	—————
Wechselzone	▭
Rückwärts	~~~~~



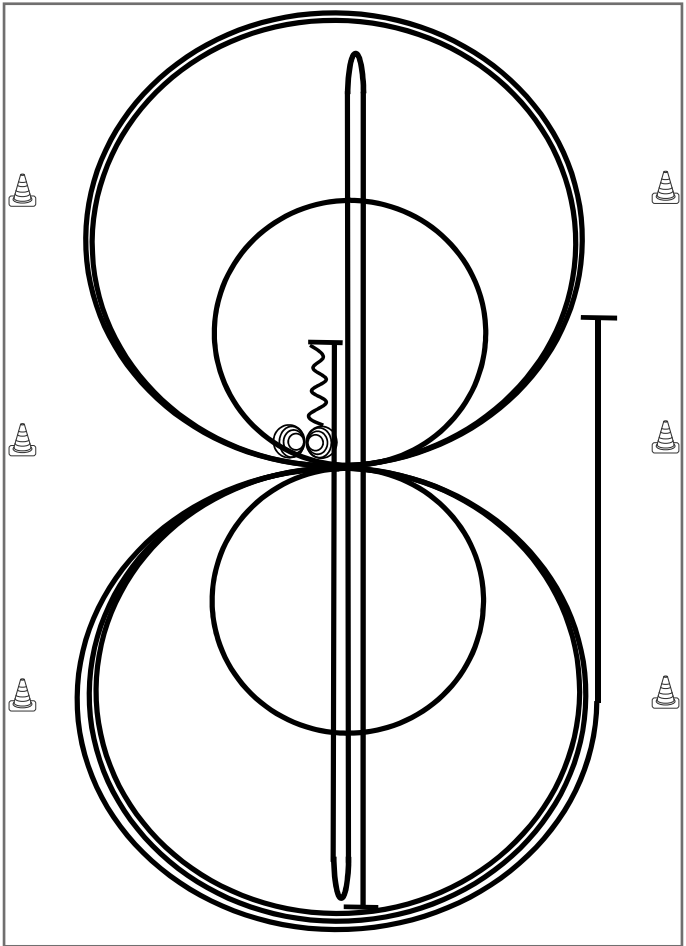

Western Riding Pattern 31 (für Senior-Pferde), 30 x 60 Meter



- 1) Schritt vom Startpylon zum ersten Marker, Übergang zum Linksgalopp
- 2) Galopp über die Stange
- 3) 1. Galoppwechsel auf der Diagonalen
- 4) 2. Galoppwechsel auf der Diagonalen
- 5) 3. Galoppwechsel auf der Diagonalen
- 6) 4. Galoppwechsel auf der Diagonalen
- 7) 1. Galoppwechsel mit Seitenwechsel
- 8) 2. Galoppwechsel mit Seitenwechsel
- 9) 3. Galoppwechsel mit Seitenwechsel
- 10) 4. Galoppwechsel mit Seitenwechsel
- 11) Übergang zum Trab, Trab über die Stange
- 12) Stop, Rückwärtsrichten

Legende:	
Schritt	
Trab	
Galopp	
Wechselzone	
Rückwärts	
 	

Reining Pattern 1



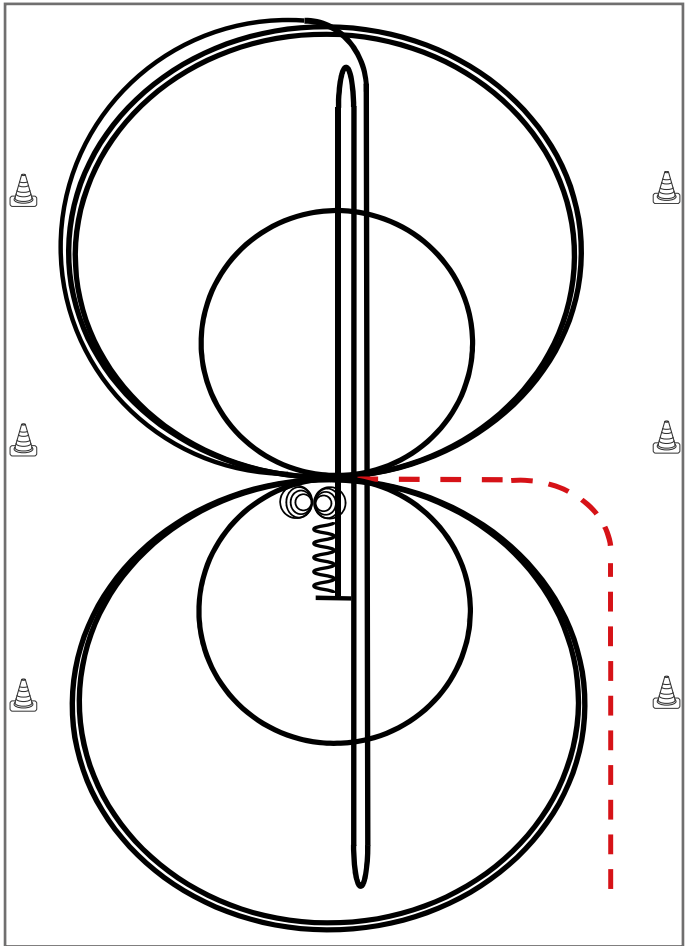
- 1) Run Down auf der Mittellinie, Sliding Stop hinter dem **Endmarker**, Rollback **links**, kein Verharren
- 2) Run Down auf der Mittellinie, Sliding Stop hinter dem **Endmarker**, Rollback **rechts**, kein Verharren
- 3) Run Down auf der Mittellinie, Sliding Stop hinter dem **Mittelmarker**, Rückwärtsrichten bis zur Mitte der Bahn oder mind. 3,00 m, Verharren
- 4) 4 Spins **rechts**, Verharren
- 5) 4 1/4 Spins **links**, Verharren
- 6) 3 Zirkel Galopp (**links**), 1. groß und schnell, **2. klein** und langsam, 3. groß und schnell, Galoppwechsel bei X
- 7) 3 Zirkel Galopp (**rechts**), 1. groß und schnell, **2. klein** und langsam, 3. groß und schnell, Galoppwechsel bei X
- 8) Galopp (**links**) auf dem Zirkel, der nicht geschlossen wird, Run Down entlang der langen Seite, Sliding Stop mind. 6,00 m von der Bande entfernt hinter dem **Mittelmarker**, Verharren

Trab	----
Galopp	————
Rückwärts	~~~~~

Der Reiter muss das Kopfstück zur Gebisskontrolle vor dem Richter abnehmen.

Reining Pattern 2

Reining



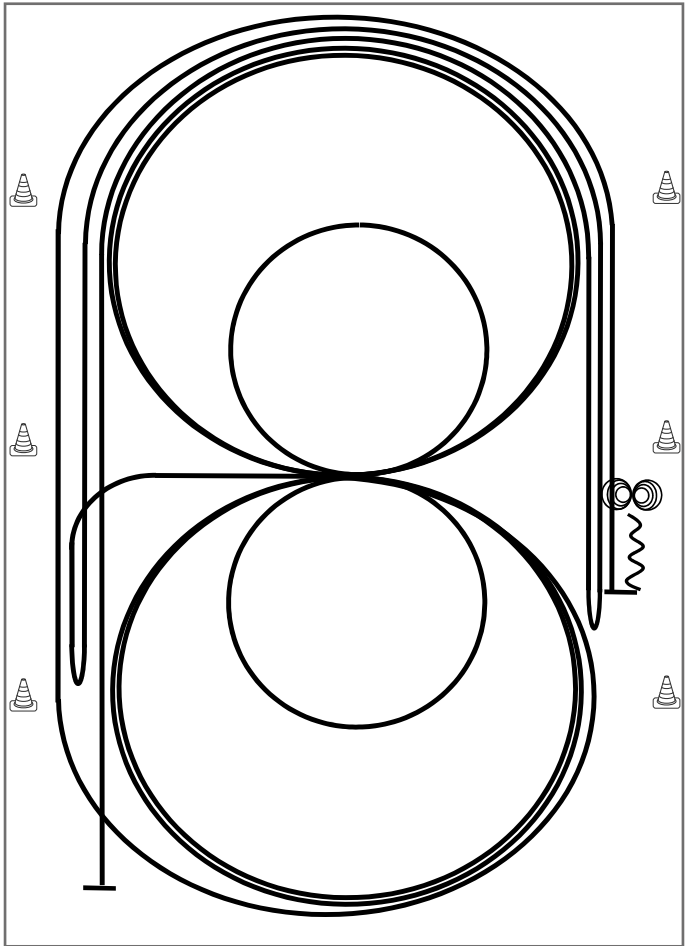
Im Trab zur Mitte der Bahn. Beginn der Aufgabe aus dem Schritt oder Stand.

- 1) 3 Zirkel Galopp (**rechts**), **1. klein** und langsam, 2. + 3. groß und schnell, Galoppwechsel bei X
- 2) 3 Zirkel Galopp (**links**), **1. klein** und langsam, 2. + 3. groß und schnell, Galoppwechsel bei X
- 3) Galopp (**rechts**) auf dem Zirkel, der nicht geschlossen wird, Run Down auf der Mittellinie, Sliding Stop hinter dem **Endmarker**, Rollback **rechts**, kein Verharren
- 4) Run Down auf der Mittellinie, Sliding Stop hinter dem **Endmarker**, Rollback **links** kein Verharren
- 5) Run Down auf der Mittellinie, Sliding Stop hinter dem **Mittelmarker**, Rückwärtsrichten bis zur Mitte der Bahn oder mind. 3,00 m, Verharren
- 6) 4 Spins rechts, Verharren
- 7) 4 Spins links, Verharren

Der Reiter muss das Kopfstück zur Gebisskontrolle vor dem Richter abnehmen.

Trab	-----
Galopp	—————
Rückwärts	⋈⋈⋈

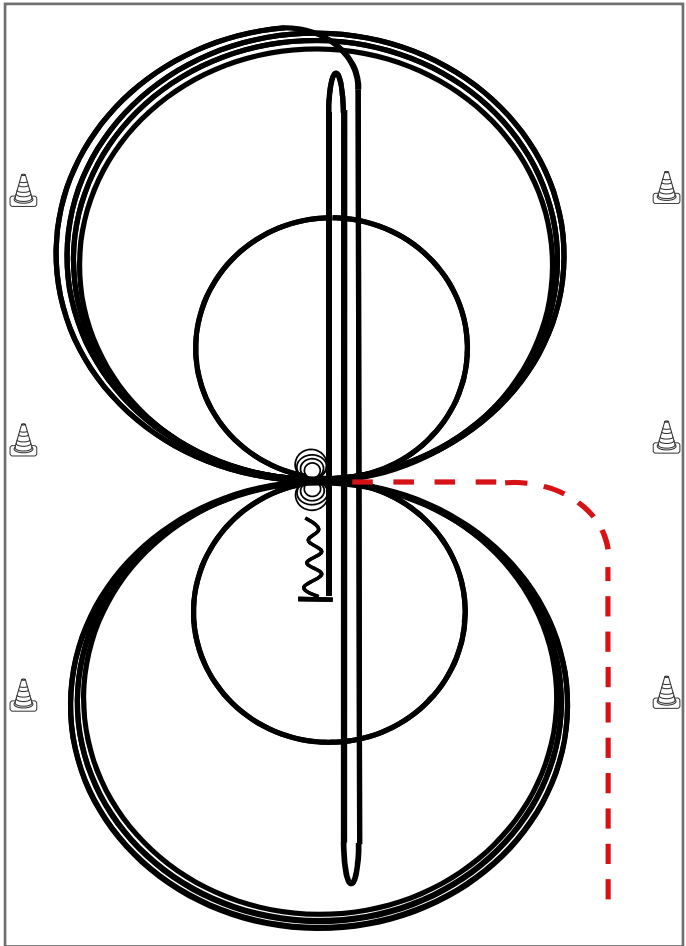
Reining Pattern 3



- 1) Galopp mind. 6 m von der Bande entfernt, (**rechts**) auf dem Zirkel, der nicht geschlossen wird, Run Down entlang der langen Seite, Sliding Stop mind. 6,00 m von der Bande entfernt hinter dem **Mittelmärker**, Rollback **links**, kein Verharren
 - 2) Galopp mind. 6,00 m von der Bande entfernt, (**links**) auf dem Zirkel, der nicht geschlossen wird, Run Down entlang der langen Seite, Sliding Stop mindestens 6,00 m von der Bande entfernt hinter dem **Mittelmärker**, Rollback **rechts**, kein Verharren
 - 3) Galopp zu X, 3 Zirkel Galopp (**rechts**), 1.+2. groß und schnell, **3. klein** und langsam Galoppwechsel bei X
 - 4) 3 Zirkel Galopp (**links**), 1. + 2. groß und schnell, **3. klein** und langsam, Galoppwechsel bei X
 - 5) Galopp (**rechts**) auf dem Zirkel, der nicht geschlossen wird, Run Down entlang der langen Seite, Sliding Stop mind. 6,00 m von der Bande entfernt hinter dem **Mittelmärker**, Rückwärtsrichten mind. 3,00 m, Verharren
 - 6) 4 Spins **rechts**, Verharren
 - 7) 4 Spins **links**, Verharren
- Der Reiter muss das Kopfstück zur Gebisskontrolle vor dem Richter abnehmen.

Trab	-----
Galopp	—————
Rückwärts	~~~~~

Reining Pattern 4



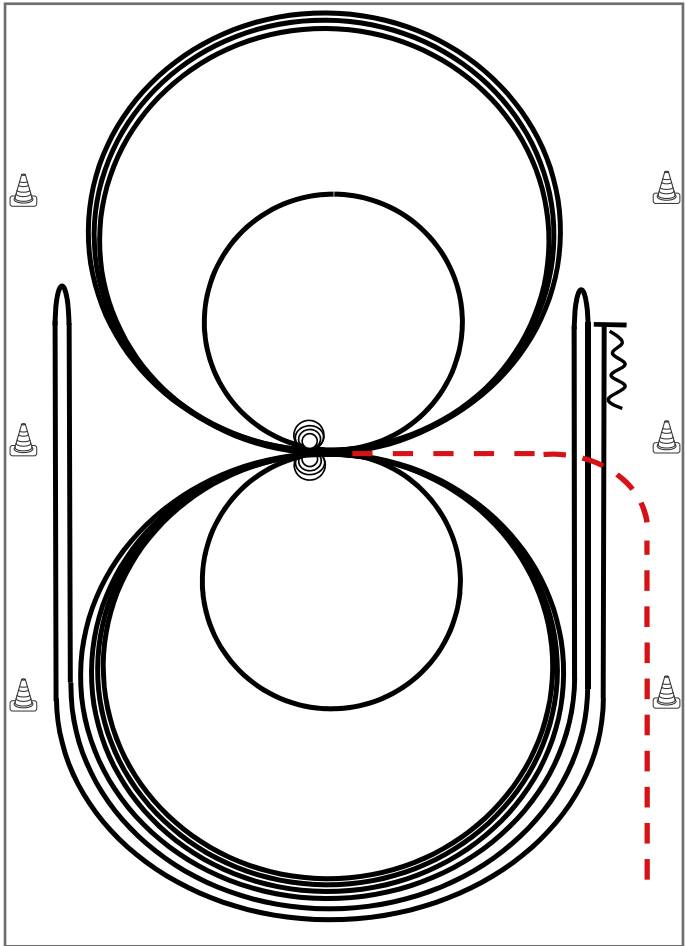
Im Trab zur Mitte der Bahn.

Beginn der Aufgabe aus dem Schritt oder aus dem Stand.

- 1) 3 Zirkel Galopp (**rechts**), 1. + 2. groß und schnell, **3. klein** und langsam, Stop bei X
 - 2) 4 Spins rechts, Verharren
 - 3) 3 Zirkel Galopp (**links**), 1. + 2. groß und schnell, **3. klein** und langsam, Stop bei X
 - 4) 4 Spins **links**, Verharren
 - 5) 1 Zirkel Galopp (**rechts**) groß und schnell, Galoppwechsel bei X, 1 Zirkel Galopp (**links**) groß und schnell, Galoppwechsel bei X (figure 8)
 - 6) Galopp (**rechts**) auf dem Zirkel, der nicht geschlossen wird, Run Down auf der Mittellinie, Sliding Stop hinter dem **Endmarker**, Rollback **rechts**, kein Verharren
 - 7) Run Down auf der Mittellinie, Sliding Stop hinter dem **Endmarker**, Rollback **links**, kein Verharren
 - 8) Run Down auf der Mittellinie, Sliding Stop hinter dem **Mittelmarker**, Rückwärtsrichten bis zur Mitte der Bahn oder mind. 3,00 m, Verharren
- Der Reiter muss das Kopfstück zur Gebisskontrolle vor dem Richter abnehmen.

Trab	-----
Galopp	—————
Rückwärts	~~~~~

Reining Pattern 5



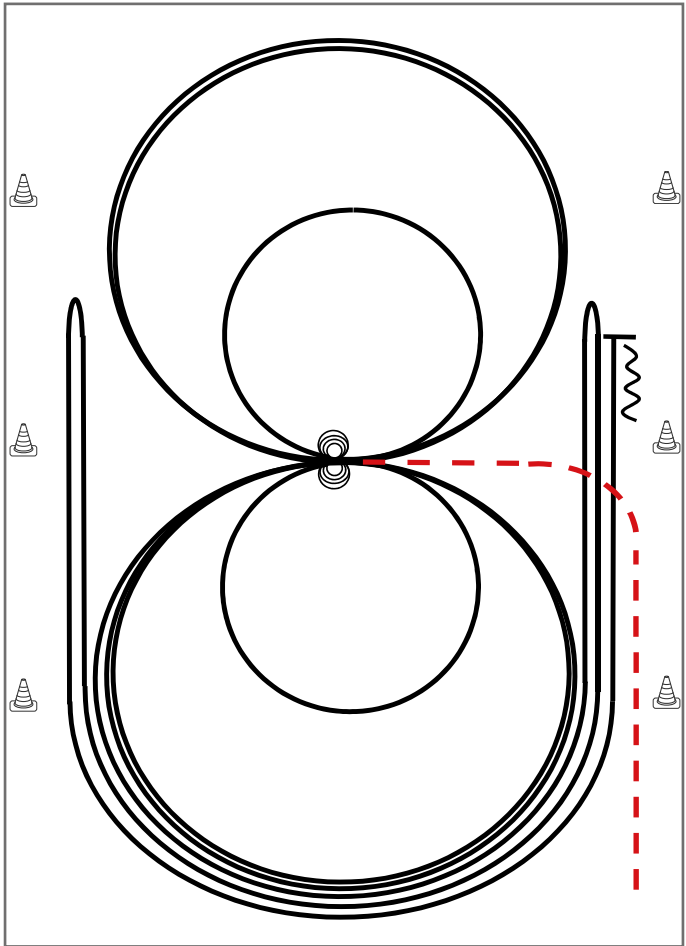
Im Trab zur Mitte der Bahn. Beginn der Aufgabe aus dem Schritt oder aus dem Stand.

- 1) 3 Zirkel Galopp (**links**), 1. + 2. groß und schnell, **3. klein** und langsam, Stop bei X
- 2) 4 Spins **links**, Verharren
- 3) 3 Zirkel Galopp (**rechts**), 1. + 2. groß und schnell, **3. klein** und langsam, Stop bei X
- 4) 4 Spins **rechts**, Verharren
- 5) 1 Zirkel Galopp (**links**) groß und schnell, Galoppwechsel bei X, 1 Zirkel Galopp (**rechts**) groß und schnell, Galoppwechsel bei X (figure 8)
- 6) Galopp (**links**) auf dem Zirkel, der nicht geschlossen wird, Run Down entlang der langen Seite, Sliding Stop mind. 6,00 m von der Bande entfernt hinter dem **Mittelmarker**, Rollback **rechts**, kein Verharren
- 7) Galopp (**rechts**) auf dem Zirkel, der nicht geschlossen wird, Run Down entlang der langen Seite, Sliding Stop mind. 6,00 m von der Bande entfernt hinter dem **Mittelmarker**, Rollback **links**, kein Verharren
- 8) Galopp (**links**) auf dem Zirkel, der nicht geschlossen wird, Run Down entlang der langen Seite, Sliding Stop mind. 6,00 m von der Bande entfernt hinter dem **Mittelmarker**, Rückwärtsrichten mind. 3,00 m, Verharren

Der Reiter muss das Kopfstück zur Gebisskontrolle vor dem Richter abnehmen.

Trab	-----
Galopp	—————
Rückwärts	~~~~~

Reining Pattern 6



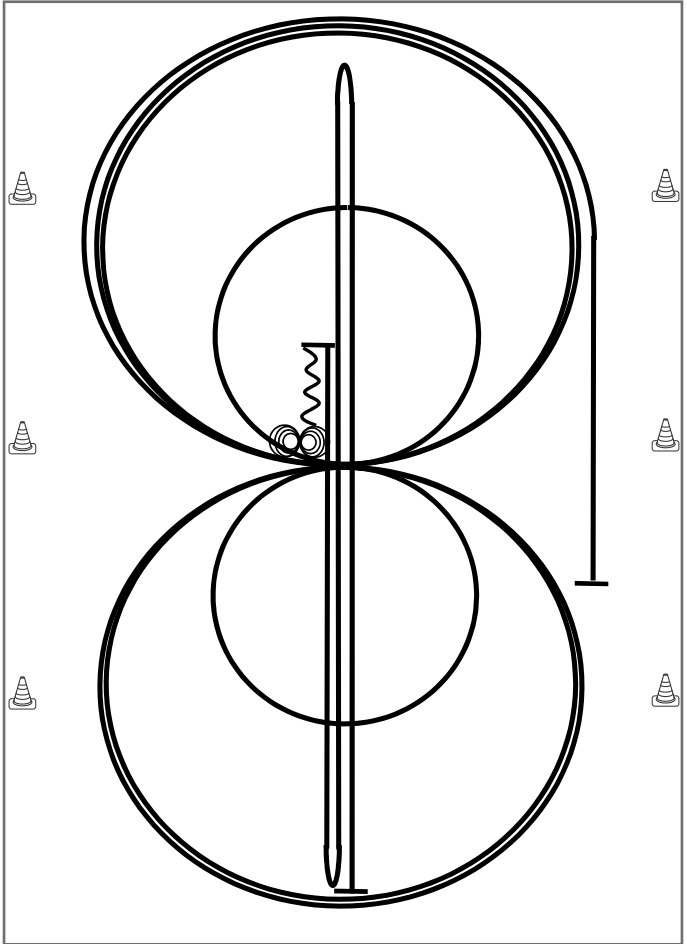
Im Trab zur Mitte der Bahn. Beginn der Aufgabe aus dem Schritt oder aus dem Stand.

- 1) 4 Spins **rechts**, Verharren
- 2) 4 Spins **links**, Verharren
- 3) 3 Zirkel Galopp (**links**), 1. + 2. groß und schnell, **3. klein** und langsam, Galoppwechsel bei X
- 4) 3 Zirkel Galopp (**rechts**), 1. + 2. groß und schnell, **3. klein** und langsam, Galoppwechsel bei X
- 5) Galopp (**links**) auf dem Zirkel, der nicht geschlossen wird, Run Down entlang der langen Seite, Sliding Stop mind. 6,00 m von der Bande entfernt hinter dem **Mittelmarker**, Rollback **rechts**, kein Verharren
- 6) Galopp (**rechts**) auf dem Zirkel, der nicht geschlossen wird, Run Down entlang der langen Seite, Sliding Stop mind. 6,00 m von der Bande entfernt hinter dem **Mittelmarker**, Rollback **links**, kein Verharren
- 7) Galopp (**links**) auf dem Zirkel, der nicht geschlossen wird, Run Down entlang der langen Seite, Sliding Stop mind. 6,00 m von der Bande entfernt hinter dem **Mittelmarker**, Rückwärtsrichten mind. 3,00 m, Verharren

Der Reiter muss das Kopfstück zur Gebisskontrolle vor dem Richter abnehmen.

Trab	-----
Galopp	—————
Rückwärts	~~~~~

Reining Pattern 7



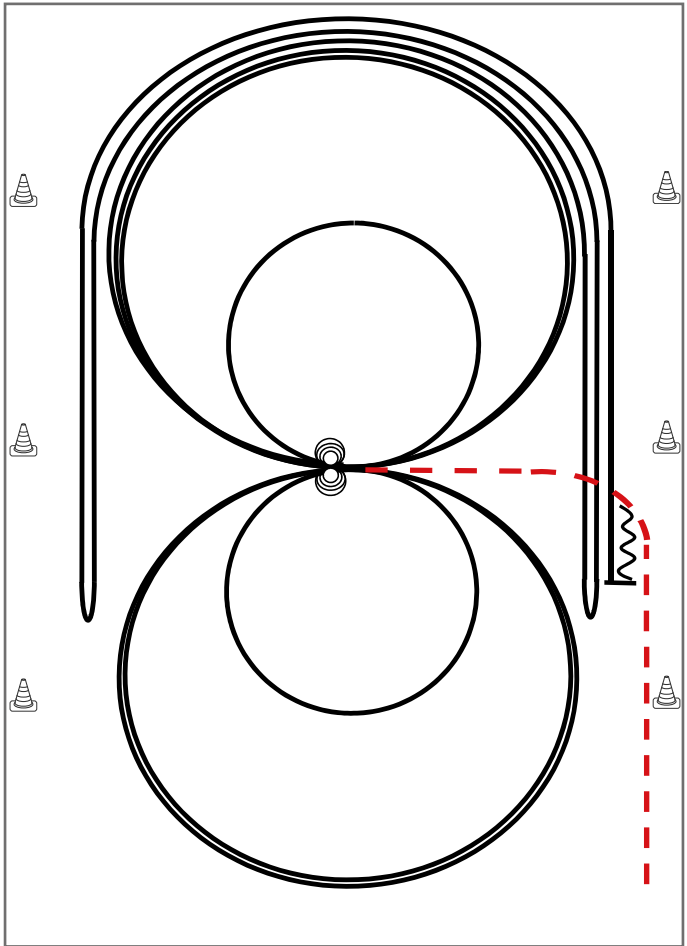
- 1) Run Down auf der Mittellinie, Sliding Stop hinter dem **Endmarker**, Rollback **links**, kein Verharren
- 2) Run Down auf der Mittellinie, Sliding Stop hinter dem **Endmarker**, Rollback **rechts**, kein Verharren
- 3) Run Down auf der Mittellinie, Sliding Stop hinter dem **Mittelmarker**, Rückwärtsrichten bis zur Mitte der Bahn oder mind. 3,00 m, Verharren
- 4) 4 Spins **rechts**, Verharren
- 5) 4¼ Spins **links**, Verharren
- 6) 3 Zirkel Galopp (**rechts**), 1. + 2. groß und schnell, **3. klein** und langsam, Galoppwechsel bei X
- 7) 3 Zirkel Galopp (**links**), 1. + 2. groß und schnell, **3. klein** und langsam, Galoppwechsel bei X
- 8) Galopp (**rechts**) auf dem Zirkel, der nicht geschlossen wird, Run Down entlang der langen Seite, Sliding Stop mind. 6,00 m von der Bande entfernt hinter dem **Mittelmarker**, Verharren

Trab	-----
Galopp	—————
Rückwärts	~~~~~

Der Reiter muss das Kopfstück zur Gebisskontrolle vor dem Richter abnehmen.

Reining Pattern 8

Reining



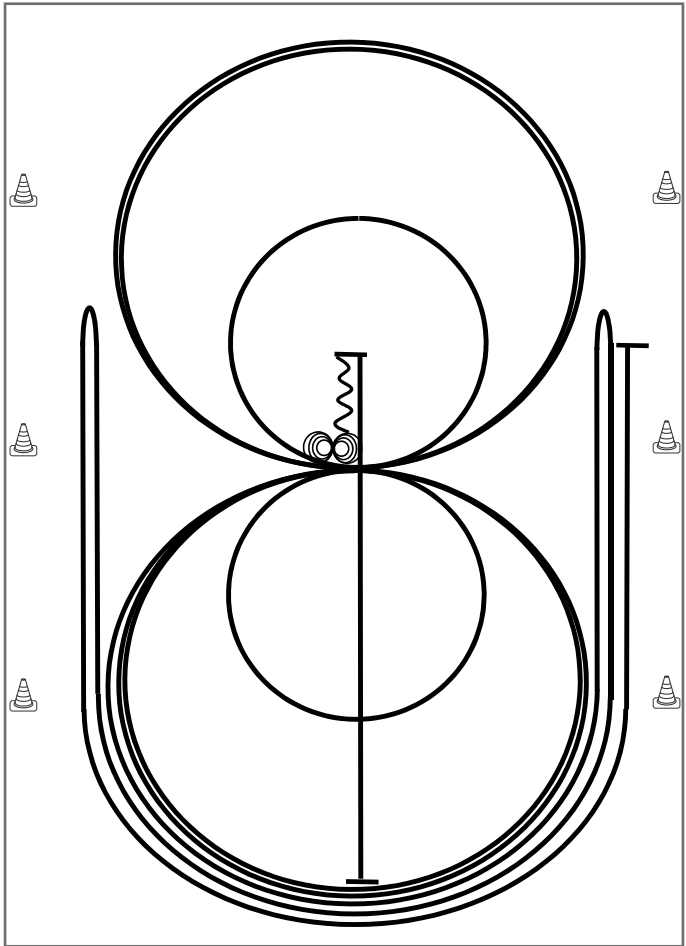
Im Trab zur Mitte der Bahn. Beginn der Aufgabe aus dem Schritt oder aus dem Stand.

- 1) 4 Spins **links**, Verharren
- 2) 4 Spins **rechts**, Verharren
- 3) 3 Zirkel Galopp (**rechts**), 1. groß und schnell, 2. **klein** und langsam, 3. groß und schnell, Galoppwechsel bei X
- 4) 3 Zirkel Galopp (**links**), 1. groß und schnell, 2. **klein** und langsam, 3. groß und schnell, Galoppwechsel bei X
- 5) Galopp (**rechts**) auf dem Zirkel, der nicht geschlossen wird, Run Down entlang der langen Seite, Sliding Stop mind. 6,00 m von der Bande entfernt hinter dem **Mittelmarker**, Rollback **links**, kein Verharren
- 6) Galopp (**links**) auf dem Zirkel, der nicht geschlossen wird, Run Down entlang der langen Seite, Sliding Stop mind. 6,00 m von der Bande entfernt hinter dem **Mittelmarker**, Rollback **rechts**, kein Verharren
- 7) Galopp (rechts) auf dem Zirkel, der nicht geschlossen wird, Run Down entlang der langen Seite, Sliding Stop mind. 6,00 m von der Bande entfernt hinter dem **Mittelmarker**, Rückwärtsrichten mind. 3,00 m, Verharren

Trab	-----
Galopp	—————
Rückwärts	~~~~~

Der Reiter muss das Kopfstück zur Gebisskontrolle vor dem Richter abnehmen.

Reining Pattern 9



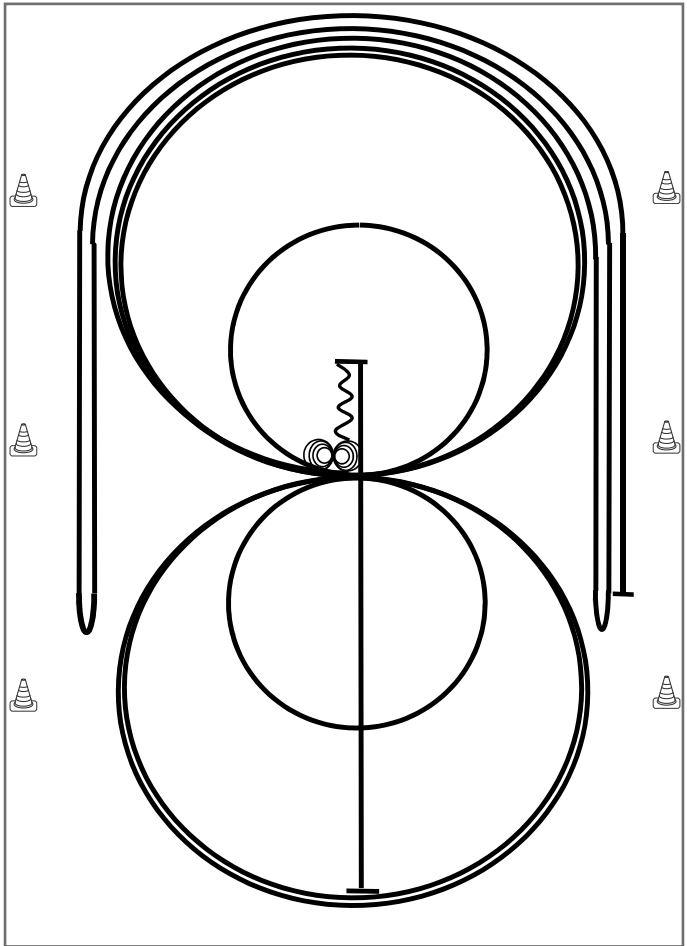
- 1) Run Down auf der Mittellinie, Sliding Stop hinter dem **Mittelmarker**, Rückwärtsrichten bis zur Mitte der Bahn oder mind. 3,00 m, Verharren
- 2) 4 Spins **rechts**, Verharren
- 3) 4¼ Spins **links**, Verharren
- 4) 3 Zirkel Galopp (**links**), **1. klein** und langsam, 2. + 3. groß und schnell, Galoppwechsel bei X
- 5) 3 Zirkel Galopp (**rechts**), **1. klein** und langsam, 2. + 3. groß und schnell, Galoppwechsel bei X
- 6) Galopp (**links**) auf dem Zirkel, der nicht geschlossen wird, Run Down entlang der langen Seite, Sliding Stop mind. 6,00 m von der Bande entfernt hinter dem **Mittelmarker**, Rollback rechts, kein Verharren
- 7) Galopp (**rechts**) auf dem Zirkel, der nicht geschlossen wird, Run Down entlang der langen Seite, Sliding Stop mind. 6,00 m von der Bande entfernt hinter dem **Mittelmarker**, Rollback links, kein Verharren
- 8) Galopp (**links**) auf dem Zirkel, der nicht geschlossen wird, Run Down entlang der langen Seite, Sliding Stop mind. 6,00 m von der Bande entfernt hinter dem **Mittelmarker**, Verharren

Trab	-----
Galopp	—————
Rückwärts	~~~~~

Der Reiter muss das Kopfstück zur Gebisskontrolle vor dem Richter abnehmen.

Reining Pattern 10

Reining

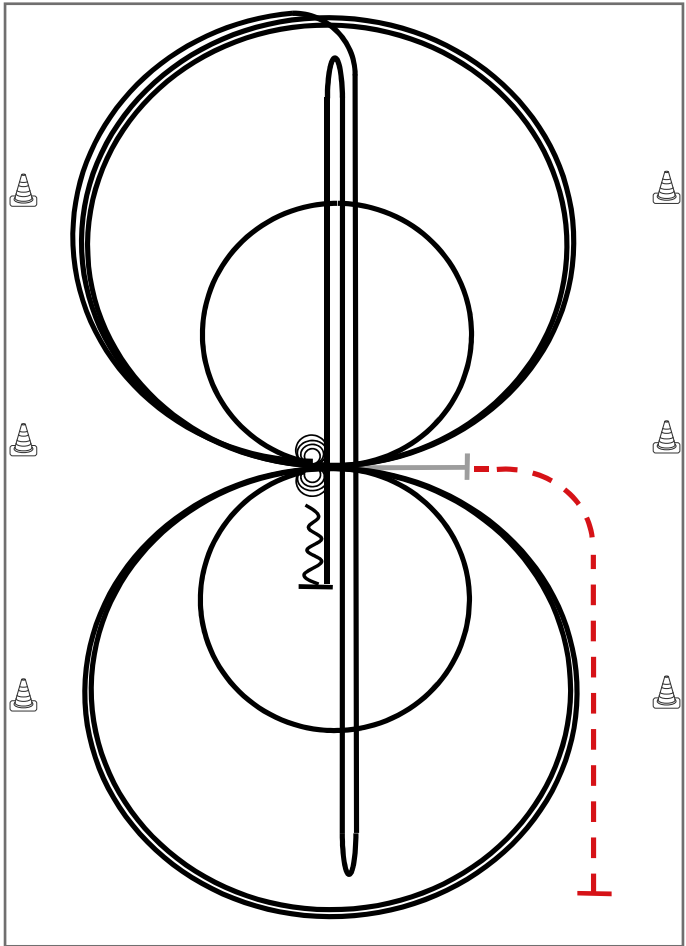


- 1) Run Down auf der Mittellinie, Sliding Stop hinter dem **Mittelmarker**, Rückwärtsrichten bis zur Mitte der Bahn oder mind. 3,00 m, Verharren
- 2) 4 Spins **rechts**, Verharren
- 3) 4¼ Spins **links**, Verharren
- 4) 3 Zirkel Galopp (**rechts**), 1. + 2. groß und schnell, **3. klein** und langsam, Galoppwechsel bei X
- 5) 3 Zirkel Galopp (**links**), **1. klein** und langsam, 2. + 3. groß und schnell, Galoppwechsel bei X
- 6) Galopp (**rechts**) auf dem Zirkel, der nicht geschlossen wird, Run Down entlang der langen Seite, Sliding Stop mind. 6,00 m von der Bande entfernt hinter dem **Mittelmarker**, Rollback **links**, kein Verharren
- 7) Galopp (**links**) auf dem Zirkel, der nicht geschlossen wird, Run Down entlang der langen Seite, Sliding Stop mind. 6,00 m von der Bande entfernt hinter dem **Mittelmarker**, Rollback **rechts**, kein Verharren
- 8) Galopp (**rechts**) auf dem Zirkel, der nicht geschlossen wird, Run Down entlang der langen Seite, Sliding Stop mind. 6,00 m von der Bande entfernt hinter dem **Mittelmarker**, Verharren

Trab	----
Galopp	———
Rückwärts	⋈⋈⋈

Der Reiter muss das Kopfstück zur Gebisskontrolle vor dem Richter abnehmen.

Reining Pattern 11



Im Trab zur Mitte der Bahn.
Beginn der Aufgabe aus dem Schritt oder aus dem Stand.

Trab	-----
Galopp	—————
Rückwärts	~~~~~

- 1) 4 Spins **links**, Verharren
- 2) 4 Spins **rechts**, Verharren
- 3) 3 Zirkel Galopp (**rechts**), **1. klein** und langsam, 2. + 3. groß und schnell, Galoppwechsel bei X
- 4) 3 Zirkel Galopp (**links**), **1. klein** und langsam, 2. + 3. groß und schnell, Galoppwechsel bei X
- 5) Galopp (**rechts**) auf dem Zirkel, der nicht geschlossen wird, Run Down auf der Mittellinie, Sliding Stop hinter dem **Endmarker**, Rollback **rechts**, kein Verharren
- 6) Run Down auf der Mittellinie, Sliding Stop hinter dem **Endmarker**, Rollback **links**, kein Verharren
- 7) Run Down auf der Mittellinie, Sliding Stop hinter dem **Mittelmarker**, Rückwärtsrichten bis zur Mitte der Bahn oder mind. 3,00 m, Verharren

Der Reiter muss das Kopfstück zur Gebisskontrolle vor dem Richter abnehmen.



MIT UNS

SITZEN SIE

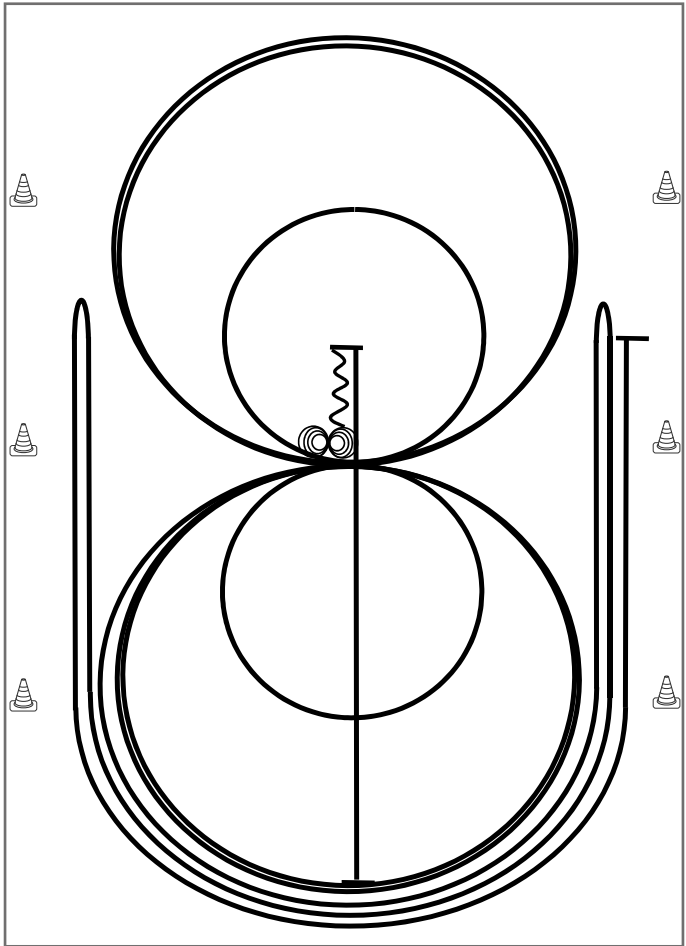
SICHER

IM SATTEL.



CIBLU
SOFTWARE

Reining Pattern 12



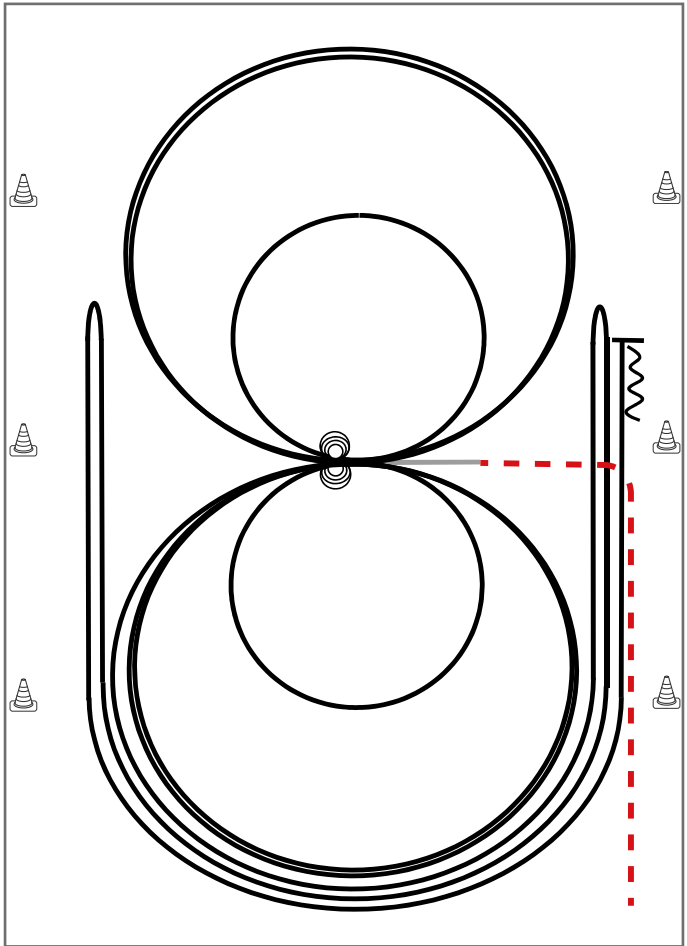
- 1) Run Down auf der Mittellinie, Sliding Stop hinter dem **Mittelmarker**, Rückwärtsrichten bis zur Mitte der Bahn oder mind. 3,00 m, Verharren
- 2) 4 Spins **rechts**, Verharren
- 3) 4¼ Spins **links**, Verharren
- 4) 3 Zirkel Galopp (**links**), 1. + 2. groß und schnell, **3. klein** und langsam, Galoppwechsel bei X
- 5) 3 Zirkel Galopp (**rechts**), 1. + 2. groß und schnell, **3. klein** und langsam, Galoppwechsel bei X
- 6) Galopp (**links**) auf dem Zirkel, der nicht geschlossen wird, Run Down entlang der langen Seite, Sliding Stop mind. 6,00 m von der Bande entfernt hinter dem **Mittelmarker**, Rollback **rechts**, kein Verharren
- 7) Galopp (**rechts**) auf dem Zirkel, der nicht geschlossen wird, Run Down entlang der langen Seite, Sliding Stop mind. 6,00 m von der Bande entfernt hinter dem **Mittelmarker**, Rollback **links**, kein Verharren
- 8) Galopp (**links**) auf dem Zirkel, der nicht geschlossen wird, Run Down entlang der langen Seite, Sliding Stop mind. 6,00 m von der Bande entfernt hinter dem **Mittelmarker**, Verharren

Trab	-----
Galopp	—————
Rückwärts	~~~~~

Der Reiter muss das Kopfstück zur Gebisskontrolle vor dem Richter abnehmen.

Reining Pattern 13

Reining



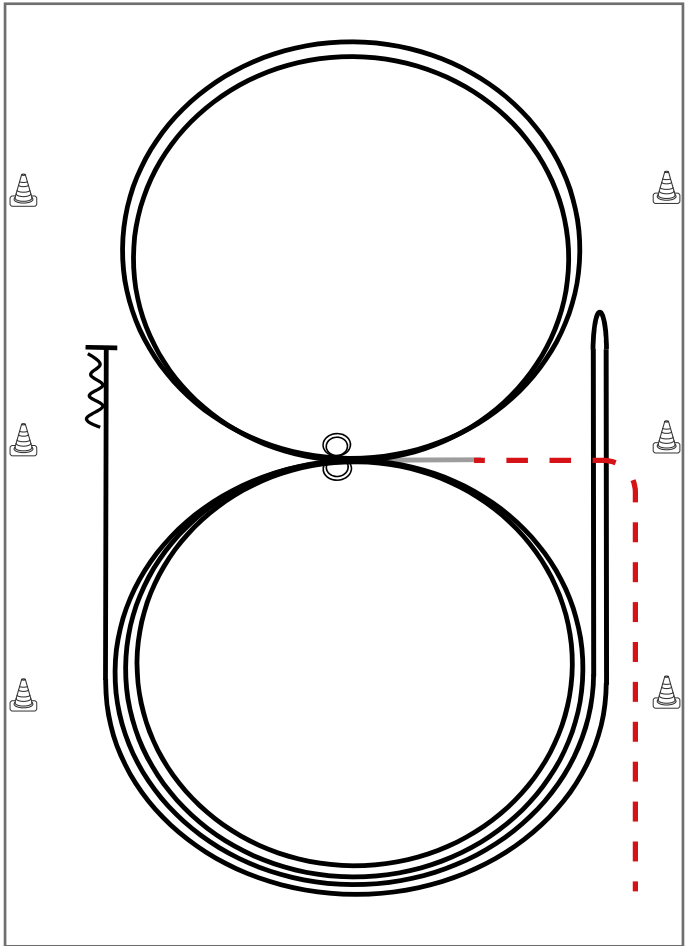
Im Trab zur Mitte der Bahn. Beginn der Aufgabe aus dem Schritt oder aus dem Stand.

- 1) 2 Zirkel Galopp (**links**), 1. groß und schnell, **2. klein** und langsam, Stop bei X
- 2) 4 Spins **links**, Verharren
- 3) 2 Zirkel Galopp (**rechts**), 1. groß und schnell, **2. klein** und langsam, Stop bei X
- 4) 4 Spins **rechts**, Verharren
- 5) 1 Zirkel Galopp (**links**) groß und schnell, Galoppwechsel bei X, 1 Zirkel Galopp (**rechts**) groß und schnell, Galoppwechsel bei X (figure 8)
- 6) Galopp (**links**) auf dem Zirkel, der nicht geschlossen wird, Run Down entlang der langen Seite, Sliding Stop mind. 6,00 m von der Bande entfernt hinter dem **Mittelmarker**, Rollback **rechts**, kein Verharren
- 7) Galopp (**rechts**) auf dem Zirkel, der nicht geschlossen wird, Run Down entlang der langen Seite, Sliding Stop mind. 6,00 m von der Bande entfernt hinter dem **Mittelmarker**, Rollback **links**, kein Verharren
- 8) Galopp (**links**) auf dem Zirkel, der nicht geschlossen wird, Run Down entlang der langen Seite, Sliding Stop mind. 6,00 m von der Bande entfernt hinter dem **Mittelmarker**, Rückwärtsrichten mind. 3,00 m, Verharren

Der Reiter muss das Kopfstück zur Gebisskontrolle vor dem Richter abnehmen.

Trab	-----
Galopp	—————
Rückwärts	~~~~~

Reining Pattern 14 (nur für LK 4)



Im Trab zur Mitte der Bahn.

Beginn der Aufgabe aus dem Schritt oder aus dem Stand.

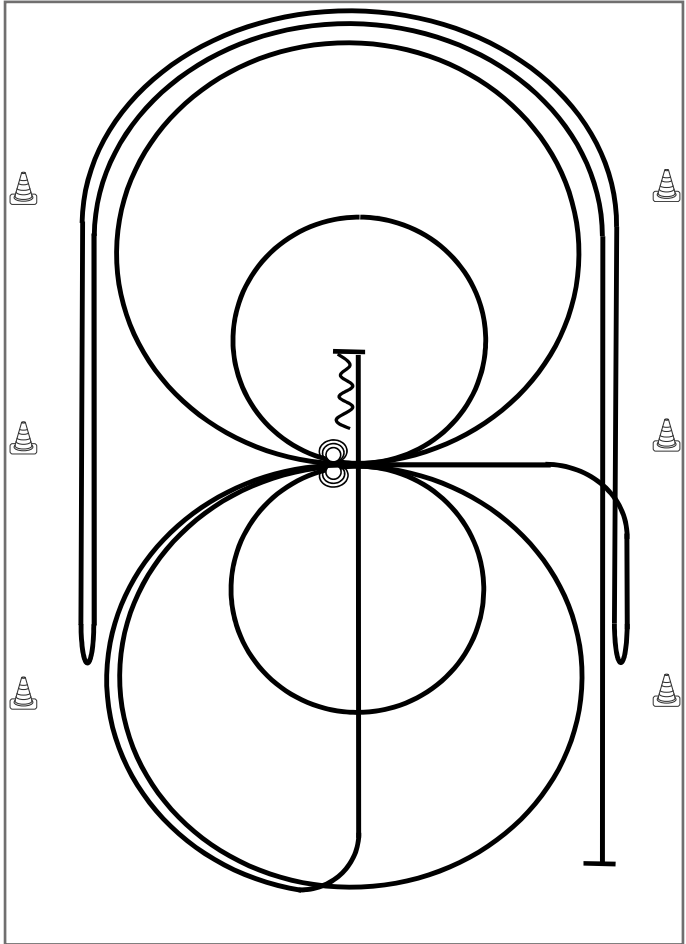
- 1) 2 Zirkel Galopp (**links**), Stop bei X, Verharren
- 2) 2 Spins **links**, Verharren
- 3) 2 Zirkel Galopp (**rechts**), Stop bei X, Verharren
- 4) 2 Spins **rechts**, Verharren
- 5) Galopp (**links**) auf dem Zirkel, der nicht geschlossen wird, Run Down entlang der langen Seite, Stop mind. 6,00 m von der Bande entfernt hinter dem **Mittelmarker**, Rollback **rechts**, kein Verharren
- 6) Galopp (**rechts**) auf dem Zirkel, der nicht geschlossen wird, Run Down entlang der langen Seite, Stop mind. 6,00 m von der Bande entfernt hinter dem **Mittelmarker**, Rückwärtsrichten mind. 3,00 m, Verharren

Trab	-----
Galopp	—————
Rückwärts	~~~~~

Der Reiter muss das Kopfstück zur Gebisskontrolle vor dem Richter abnehmen.

Reining Pattern 15 (nur für LK 4)

Reining

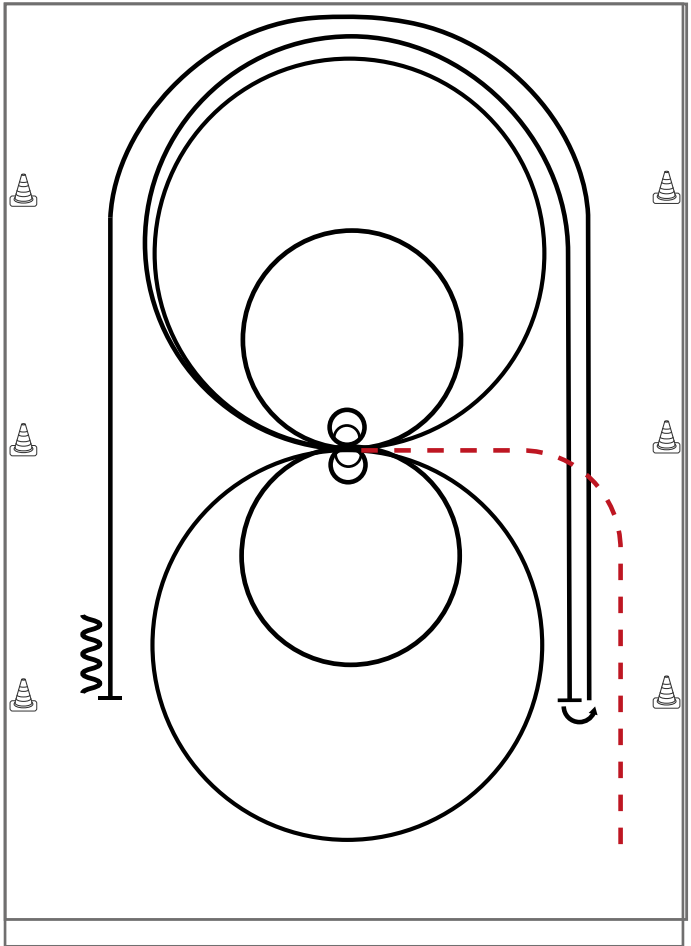


- 1) Galopp mind. 6,00 m von der Bande entfernt, (**links**) auf dem Zirkel, der nicht geschlossen wird, Run Down entlang der langen Seite, Stop mind. 6,00 m von der Bande entfernt hinter dem **Mittelmarker**, Rollback **rechts**, kein Verharren
- 2) Galopp, (**rechts**) auf dem Zirkel, der nicht geschlossen wird, Run Down entlang der langen Seite, Stop mind. 6,00 m von der Bande entfernt hinter dem **Mittelmarker**, Rollback **links**, kein Verharren, Galopp zu X
- 3) 2 Zirkel Galopp (**links**), 1. groß und schnell, **2. klein** und langsam, Stop bei X
- 4) 3 Spins **links**, Verharren
- 5) 2 Zirkel Galopp (**rechts**), 1. groß und schnell, **2. klein** und langsam, Stop bei X
- 6) 3 Spins **rechts**, Verharren
- 7) Galopp (**links**) auf dem Zirkel, der nicht geschlossen wird, Run Down auf der Mittellinie, Stop hinter dem **Mittelmarker**
- 8) Rückwärtsrichten mind. 3,00 m, Verharren

Trab	----
Galopp	—
Rückwärts	~~~~~

Der Reiter muss das Kopfstück zur Gebisskontrolle vor dem Richter abnehmen.

Reining Pattern 16 (nur für LK 4)



Im Trab zur Mitte der Bahn. Beginn der Aufgabe aus dem Schritt oder Stand.

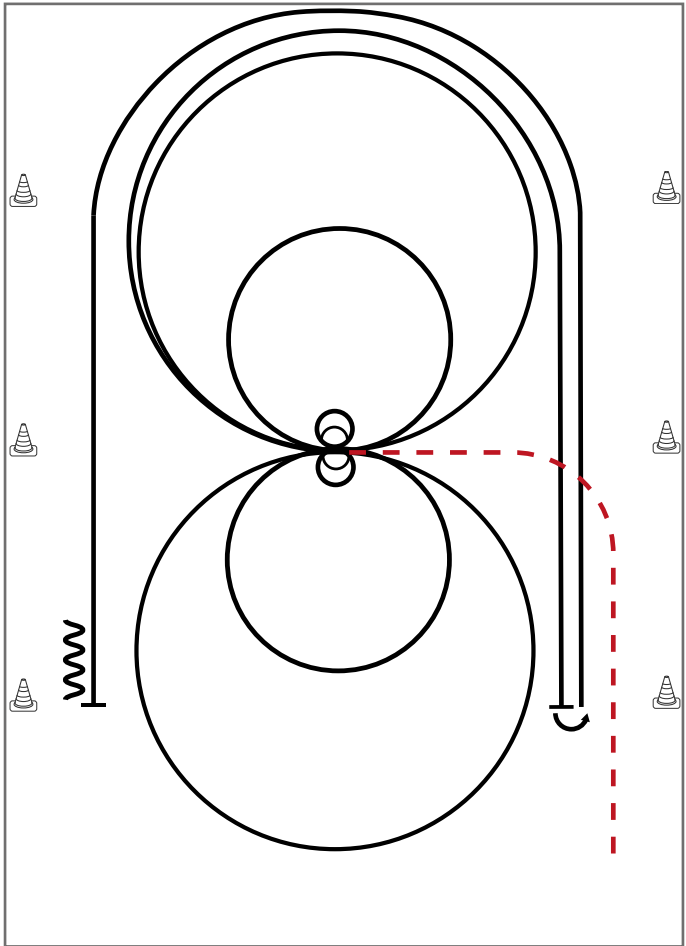
Trab	-----
Galopp	—————
Rückwärts	~~~~~

- 1) 2 Zirkel rechts, 1. groß und schnell, **2. klein** und langsam, Stop bei X, verharren
- 2) 2 Spins rechts, verharren
- 3) 2 Zirkel links, 1. groß und schnell, **2. klein** und langsam, Stop bei X, verharren
- 4) 2 Spins **links**, verharren
- 5) Galopp (**rechts**) auf dem Zirkel, der nicht geschlossen wird, Run Down entlang der langen Seite, Stop mind. 6,00m von der Bande entfernt hinter dem **Mittelmarker**, Rollback **links**, kein Verharren
- 6) Galopp (**links**) auf dem Zirkel, der nicht geschlossen wird, Run Down entlang der langen Seite, Stop mind. 6,00m von der Bande entfernt hinter dem **Mittelmarker**, Rückwärtsrichten mind. 3,00m, Verharren

Der Reiter muss das Kopfstück zur Gebisskontrolle vor dem Richter abnehmen.

Reining Pattern 17 (nur für LK 4)

Reining



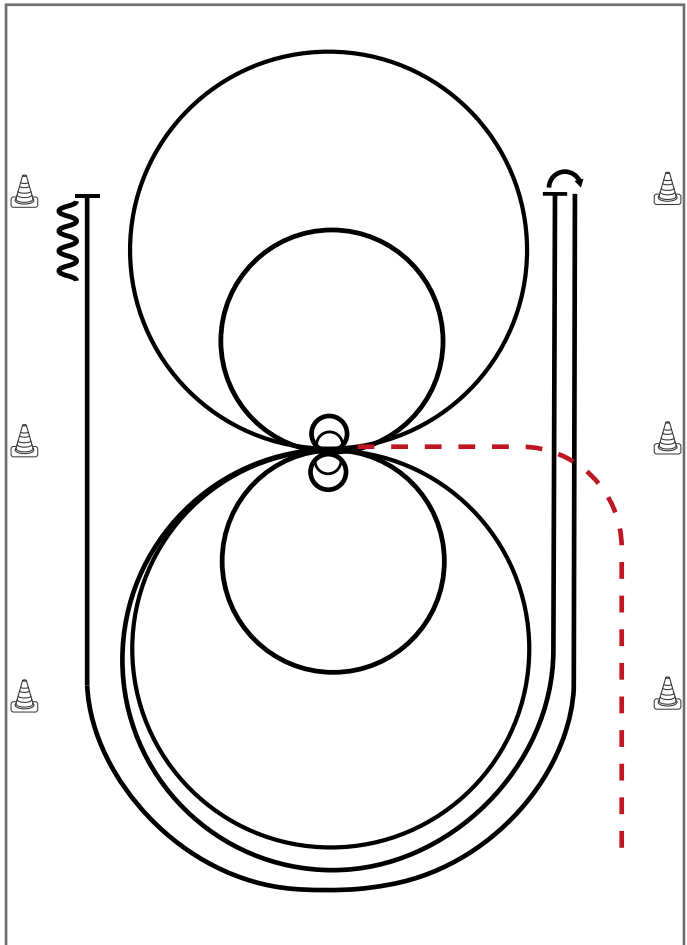
Im Trab zur Mitte der Bahn. Beginn der Aufgabe aus dem Schritt oder Stand.

Trab	-----
Galopp	—————
Rückwärts	~~~~~

- 1) 2 Spins links, verharren
- 2) 2 Zirkel links, 1. groß und schnell, **2. klein** und langsam, Stop bei X, verharren
- 3) 2 Spins **rechts**, verharren
- 4) 2 Zirkel **rechts**, 1. groß und schnell, **2. klein** und langsam
- 5) Galopp (**rechts**) auf dem Zirkel, der nicht geschlossen wird, Run Down entlang der langen Seite, Stop mind. 6,00m von der Bande entfernt hinter dem **Mittelmarker**, Rollback **links**, kein Verharren
- 6) Galopp (**links**) auf dem Zirkel, der nicht geschlossen wird, Run Down entlang der langen Seite, Stop mind. 6,00m von der Bande entfernt hinter dem **Mittelmarker**, Rückwärtsrichten mind. 3,00m, Verharren

Der Reiter muss das Kopfstück zur Gebisskontrolle vor dem Richter abnehmen.

Reining Pattern 18 (nur für LK 4)



Reining

Im Trab zur Mitte der Bahn. Beginn der Aufgabe aus dem Schritt oder Stand

Trab	----
Galopp	———
Rückwärts	~~~~~

- 1) 2 Spins **rechts**, verharren
- 2) 2 Zirkel **rechts**, 1. groß und schnell, 2. klein und langsam, Stop bei X, verharren
- 3) 2 Spins **links**, verharren
- 4) 2 Zirkel **links**, 1. groß und schnell, 2. **klein** und langsam
- 5) Galopp (**links**) auf dem Zirkel, der nicht geschlossen wird, Run Down entlang der langen Seite, Stop mind. 6,00m von der Bande entfernt hinter dem **Mittelmarker**, Rollback **rechts**, kein Verharren
- 6) Galopp (**rechts**) auf dem Zirkel, der nicht geschlossen wird, Run Down entlang der langen Seite, Stop mind. 6,00m von der Bande entfernt hinter dem **Mittelmarker**, Rückwärtsrichten mind. 3,00m, Verharren

Der Reiter muss das Kopfstück zur Gebisskontrolle vor dem Richter abnehmen.



NicoleMariaWeimar.de

Mental-Coaching für Westernreiter.

Kopf frei für deinen Erfolg!

5 % Rabatt

für EWU-Mitglieder.

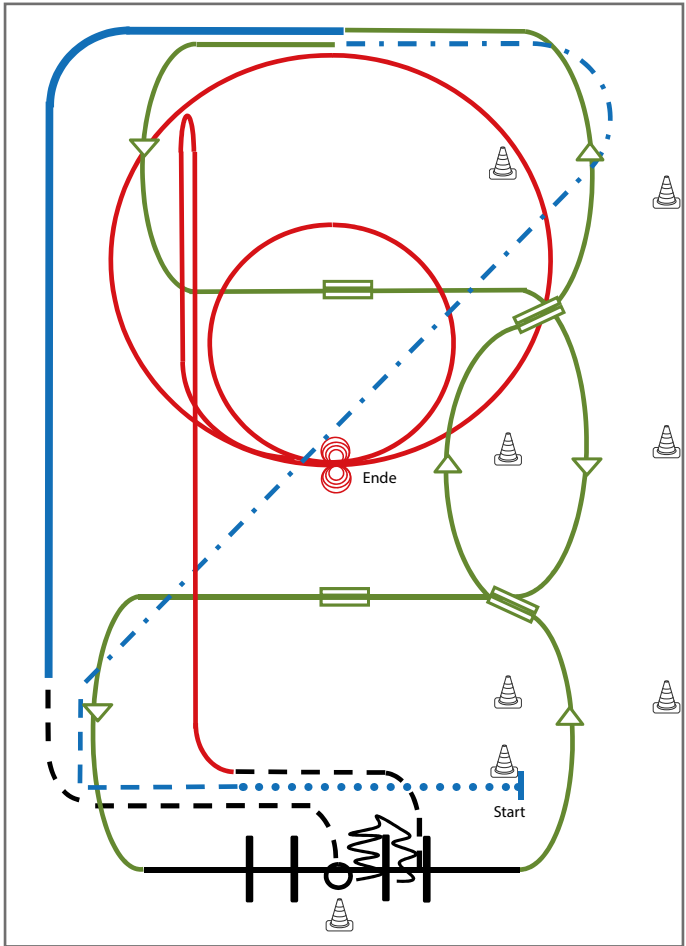
Buchbar per Mail an:
ewu@nicolemariaweimar.de

oder per Whatsapp:
0160 8484 668,
Stichwort: EWU.

Infos



Superhorse Pattern 1 (empfohlen für Hallen oder Plätze ab 20x40m)



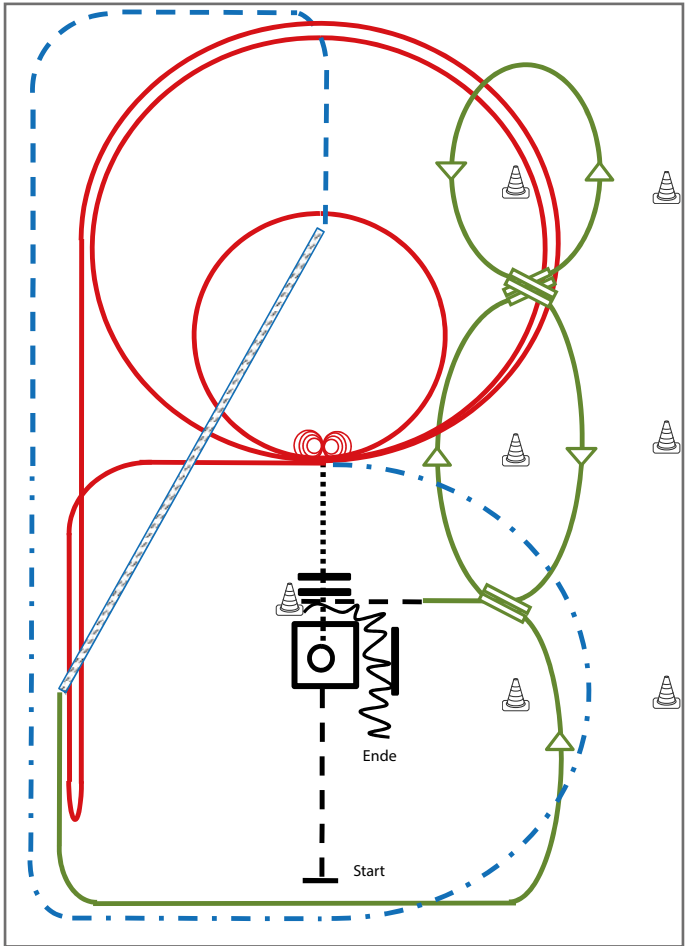
Superhorse

- 1) Extended Walk (RR)
- 2) Trot, Extended Trot (RR)
- 3) Galoppwechsel mit Seitenwechsel (WR)
- 4) Galoppwechsel mit Seitenwechsel (WR)
- 5) Lope over Linksgalopp (TH)
- 6) 2 Galoppwechsel auf der Linie (WR)
- 7) Extended Lope (RR)
- 8) Jog, Jog in, 360° Turn either way (TH)
- 9) Back up, Jog out (TH)
- 10) Rechtsgalopp, Run Down entlang der langen Seite, Sliding Stop mind. 6,00 m von der Bande entfernt hinter dem Mittelmarker, Rollback links, kein Verharren (RN)
- 11) 2 Zirkel Galopp (**links**), 1. groß und schnell, **2. klein** und langsam, Stop bei X (RN)
- 12) 4 Spins **links**, 4 Spins **rechts** (RN)

Legende:



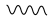
Schritt	
Trab	
Galopp	
Wechselzone	
Rückwärts	


Superhorse Pattern 2 (empfohlen für Hallen oder Plätze ab 20x40m)



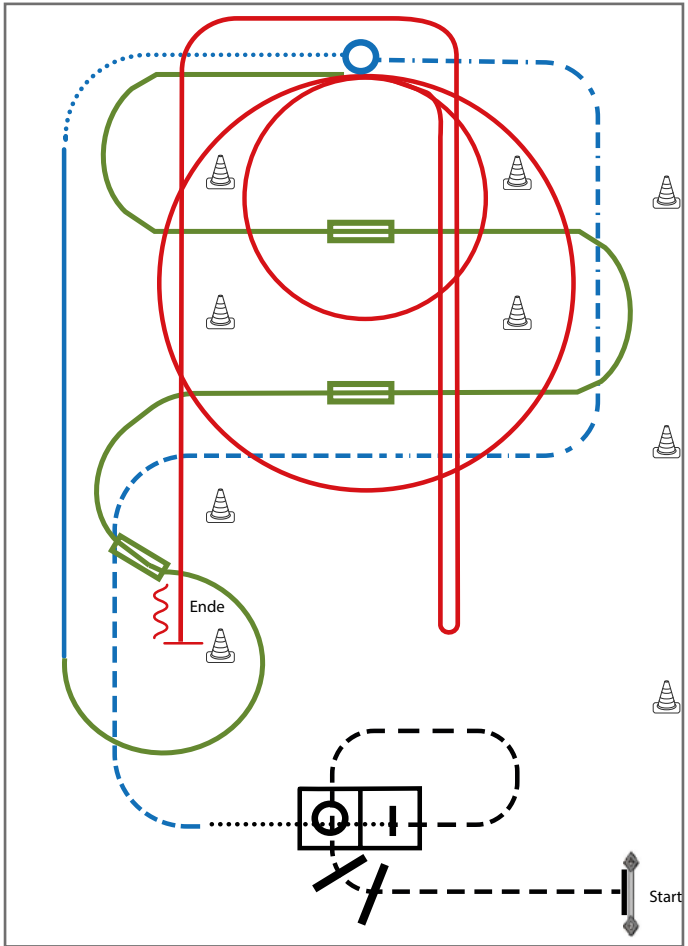
- 1) Jog, Jog in, 360° Turn either way (TH)
- 2) Walk out and Walk over (TH)
- 3) 4 Spins links, 4 ¼ Spins rechts (RN)
- 4) 2 Zirkel Galopp (links), 1. groß und schnell, 2. klein und langsam (RN)
- 5) Galopp (links) auf dem Zirkel, der nicht geschlossen wird, Run Down entlang der langen Seite, Sliding Stop mind. 6,00 m von der Bande entfernt hinter dem Mittelmarker, Rollback rechts, kein Verharren, Lope bis X (RN),
- 6) Extended Trot (RR)
- 7) Trot Corners (RR)
- 8) Two-Track rechts (RR)
- 9) Galoppwechsel auf der Linie (WR)
- 10) Galoppwechsel auf der Linie (WR)
- 11) Galoppwechsel auf der Linie (WR)
- 12) Jog in, Back up (TH)

Legende:

Schritt	
Trab	
Galopp	
Wechselzone	
Rückwärts	

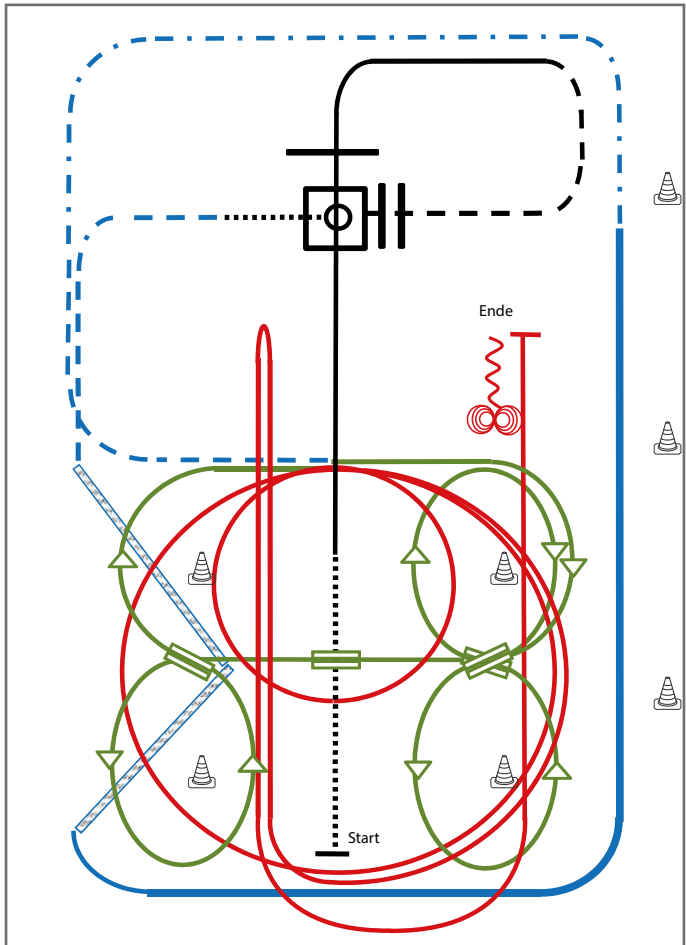
Superhorse Pattern 3 (empfohlen für Hallen oder Plätze ab 30x60m)



- 1) Seiltor über Stange (TH)
- 2) Jog over, Jog in, Stop (TH)
- 3) Walk in, 360° Turn either way, Walk out (TH)
- 4) Trot, Extended Trot, Stop (RR)
- 5) Turn 360° (each direction either way first) (RR)
- 6) Walk, Linksgalopp (RR)
- 7) Galoppwechsel auf der Linie (WR)
- 8) Galoppwechsel mit Seitenwechsel (WR)
- 9) Galoppwechsel mit Seitenwechsel (WR)
- 10) 2 Zirkel Galopp **rechts**, 1. groß und schnell, **2. klein** und langsam (RN)
- 11) Rechtsgalopp, Run Down entlang der langen Seite, Sliding Stop mind. 6,00 m von der Bande entfernt hinter dem Mittelmarker, Rollback **links**, kein Verharren (RN)
- 12) Galopp (links) auf dem Zirkel, der nicht geschlossen wird, Run Down entlang der langenseite, Sliding Stop mind. 6,00 m von der Bande entfernt hinter dem Mittelmarker, Rückwärtsrichten mind. 3,00 m, Verharren (RN)

Legende:	
Schritt
Trab	- - - - -
Galopp	—————
Wechselzone	▬▬▬▬▬
Rückwärts	~~~~~

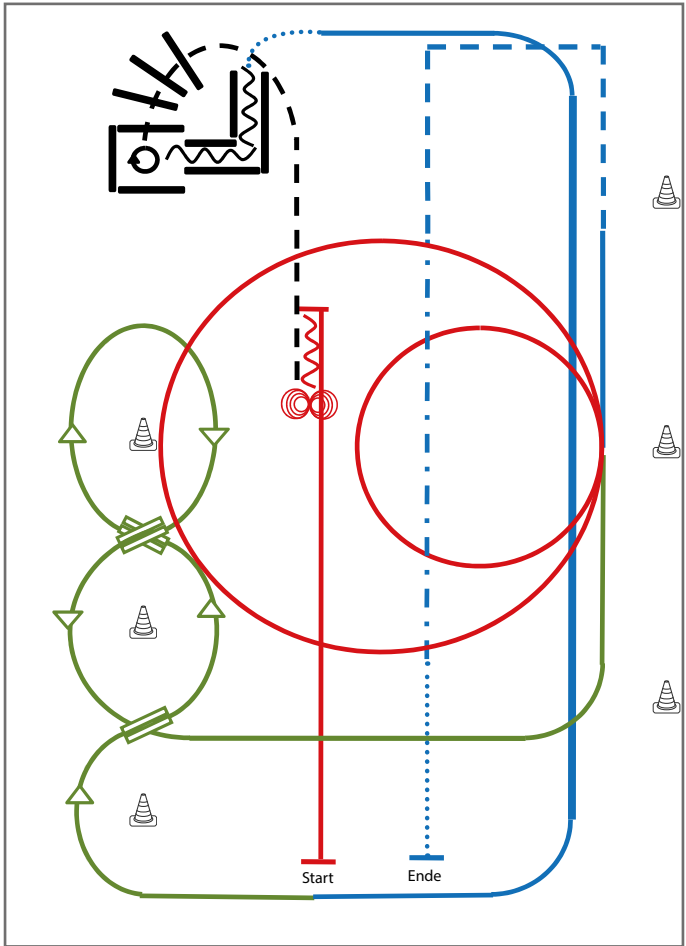
Superhorse Pattern 4 (empfohlen für Hallen oder Plätze ab 30x60m)



- 1) Walk, Lope, Lope over (TH)
- 2) Jog over, Jog in (TH)
- 3) 360° Turn either way, Walk out (TH)
- 4) Trot, Two-Track **links** und **rechts** (RR)
- 5) Lope, Extended Lope (RR)
- 6) Extended Trot, Trot (RR)
- 7) 2 Galoppwechsel auf der Linie (WR)
- 8) Galoppwechsel mit Seitenwechsel (WR)
- 9) Galoppwechsel auf der Linie (WR)
- 10) 2 Zirkel Galopp (**rechts**), 1. **klein** und langsam, 2. groß und schnell (RN)
- 11) Galopp (**rechts**) auf dem Zirkel, der nicht geschlossen wird, Run Down entlang der langen Seite, Sliding Stop mind. 6,00 m von der Bande entfernt hinter dem **Mittelmaler**, Rollback **links**, kein Verharren
- 12) Galopp (**links**) auf dem Zirkel, der nicht geschlossen wird, Run Down entlang der langen Seite, Sliding Stop mind. 6,00 m von der Bande entfernt hinter dem **Mittelmaler**, Rückwärtsrichten mind. 3,00 m, Verharren (RN)
- 13) 4 Spins **links**, 4 Spins **rechts** (RN)

Legende:	
Schritt
Trab	- - - - -
Galopp	—————
Wechselzone	▬▬▬▬▬
Rückwärts	~~~~~

Superhorse Pattern 5 (empfohlen für Hallen oder Plätze ab 30x60m)

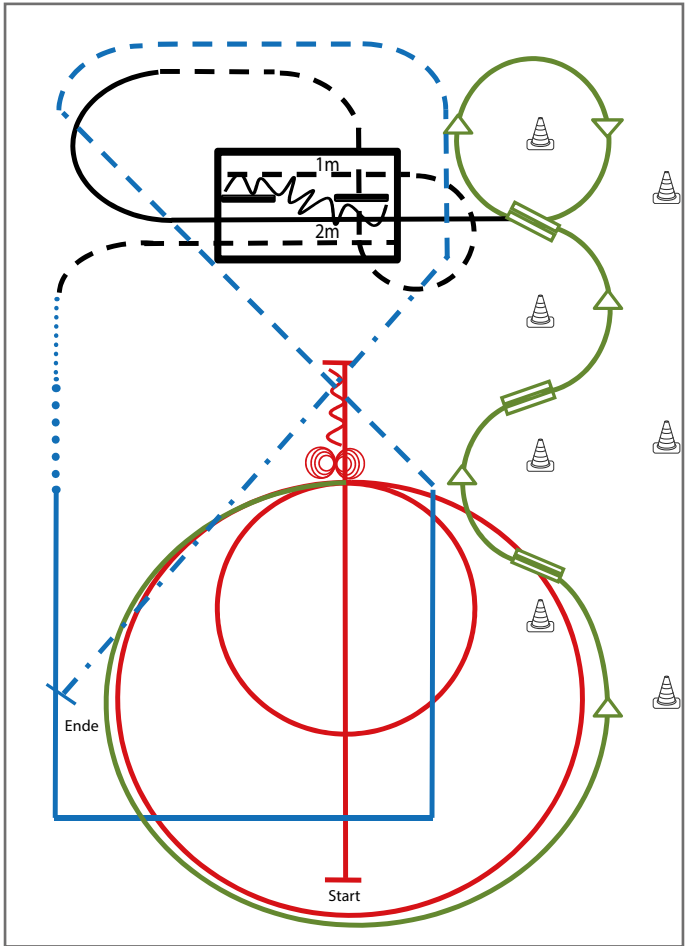


Superhorse

- 1) Run Down auf der Mittellinie, Sliding Stop hinter dem Mittelmarker, Rückwärtsrichten bis zur Mitte der Bahn oder mind. 3,00 m, Verharren (RN)
- 2) 4 Spins **rechts**, 4 Spins **links** (RN)
- 3) Jog, Jog over, Jog in (TH)
- 4) 450° Turn rechts (TH)
- 5) Back up (TH)
- 6) Walk, Lope (**rechts**), Extended Lope, Lope (RR)
- 7) Galoppwechsel auf der Linie (WR)
- 8) Galoppwechsel auf der Linie (WR)
- 9) Galoppwechsel auf der Linie (WR)
- 10) 2 Zirkel Galopp (**links**), 1. **klein** und langsam, 2. groß und schnell (RN)
- 11) Lope, Trot Corners (RR)
- 12) Extended Trot, Walk, Stop (RR)

Legende:	
Schritt
Trab	- - - - -
Galopp	—————
Wechselzone	
Rückwärts	~~~~~

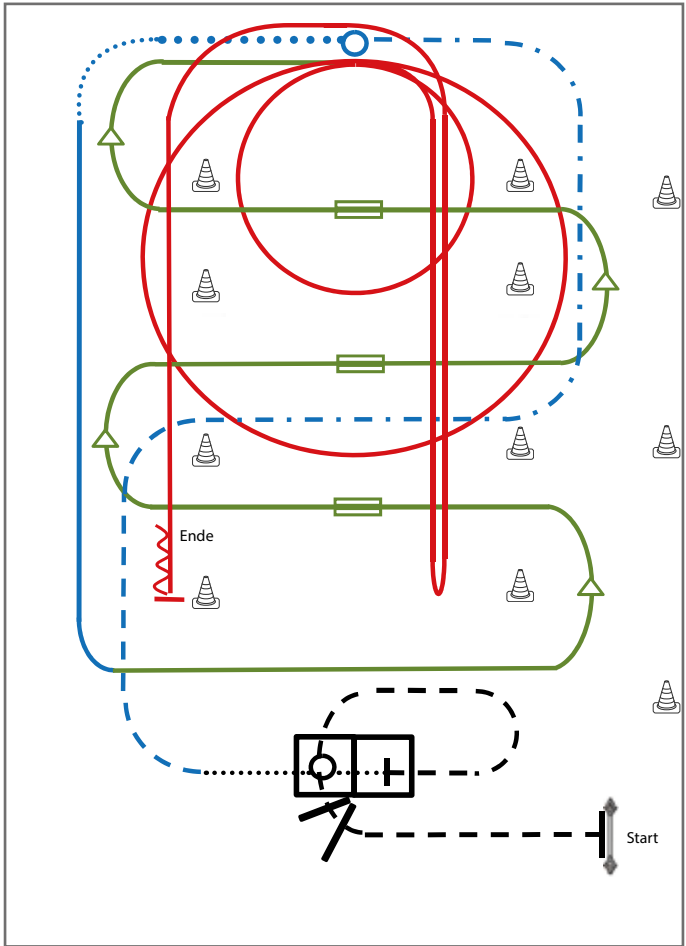
Superhorse Pattern 6 (empfohlen für Hallen oder Plätze ab 30x60m)



- 1) Run Down auf der Mittellinie, Sliding Stop hinter dem Mittelmarker, Rückwärtsrichten bis zur Mitte der Bahn oder mind. 3,00 m, Verharren (RN)
- 2) 4 Spins **rechts**, 4 $\frac{1}{4}$ Spins **links** (RN)
- 3) 2 Zirkel Galopp (**links**), 1. **klein** und langsam, 2. groß und schnell (RN)
- 4) Galoppwechsel auf der Linie (WR)
- 5) Galoppwechsel auf der Linie (WR)
- 6) Galoppwechsel auf der Linie (WR)
- 7) Lope over (TH)
- 8) Jog over, Jog in (TH)
- 9) Back up, Jog out (TH)
- 10) Walk, Extended Walk (RR)
- 11) Lope Corners (RR)
- 12) Trot, Extended Trot, Stop (RR)

Legende:	
Schritt
Trab	- - - - -
Galopp	—————
Wechselzone	▬▬▬▬▬
Rückwärts	~~~~~

Superhorse Pattern 7 (empfohlen für Hallen oder Plätze ab 25x50m)

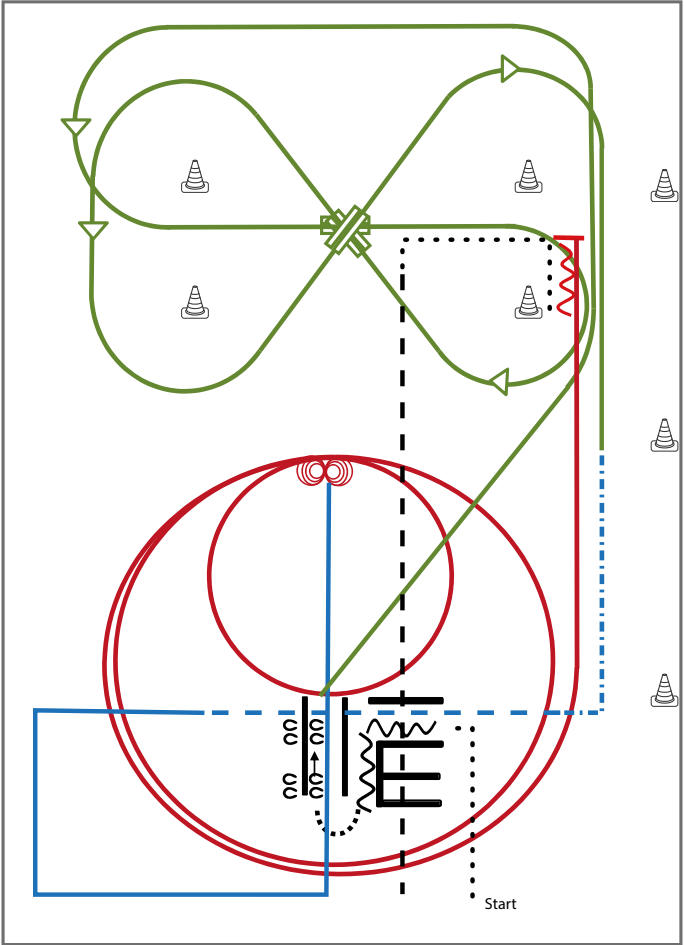


Superhorse

- 1) Seiltor über Stange (TH)
- 2) Jog over, Jog in, Stop (TH)
- 3) Walk in, 360° Turn either way, Walk out (TH)
- 4) Trot, Extended Trot, Stop (RR)
- 5) Turn 360° (each direction either way first) (RR)
- 6) Walk, Lope (RR)
- 7) Galoppwechsel mit Seitenwechsel (WR)
- 8) Galoppwechsel mit Seitenwechsel (WR)
- 9) Galoppwechsel mit Seitenwechsel (WR)
- 10) 2 Zirkel Galopp (**rechts**), 1. groß und schnell, **2. klein** und langsam (RN)
- 11) Rechtsgalopp, Run Down entlang der langen Seite, Sliding Stop mind. 6,00 m von der Bande entfernt hinter dem Mittelmarker, Rollback **links**, kein Verharren (RN)
- 12) Galopp (**links**) auf dem Zirkel, der nicht geschlossen wird, Run Down entlang der langen Seite, Sliding Stop mind. 6,00 m von der Bande entfernt hinter dem Mittelmarker, Rückwärtsrichten mind. 3,00 m, Verharren (RN)

Legende:	
Schritt	
Trab	
Galopp	
Wechselzone	
Rückwärts	

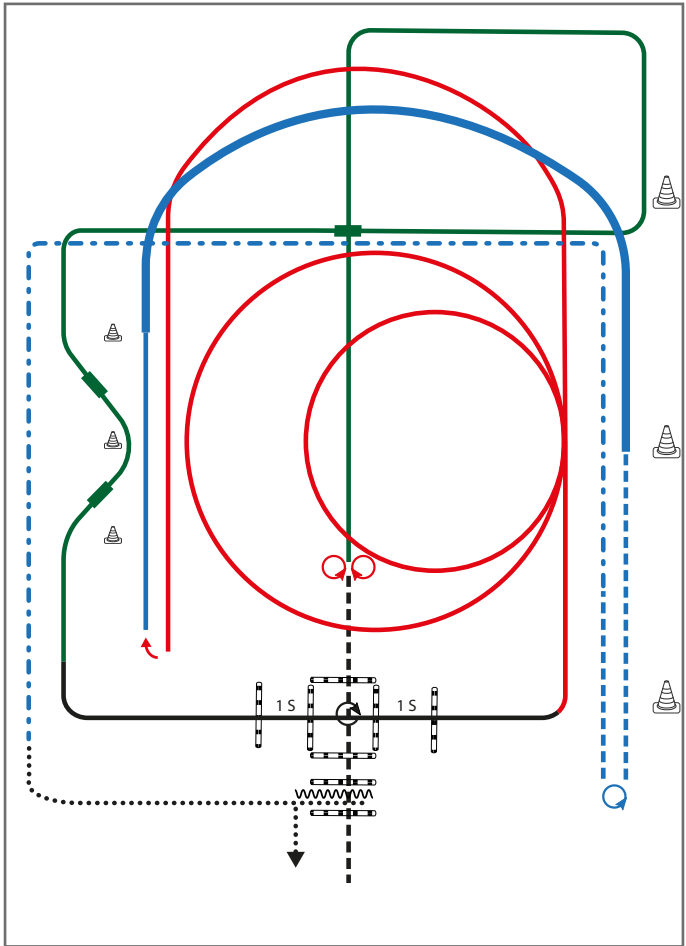
Superhorse Pattern 8 (empfohlen für Hallen oder Plätze ab 25X50m)



- 1) Walk, Back up (TH)
- 2) Sidepass rechts (TH)
- 3) Galoppwechsel mit Seitenwechsel (WR)
- 4) Galoppwechsel mit Seitenwechsel (WR)
- 5) Galoppwechsel mit Seitenwechsel (WR)
- 6) Extended Trot (RR)
- 7) Trot, trot over (RR)
- 8) Lope corners LL, Stop (RR)
- 9) 4 Spins rechts, 4 ¼ Spins links (RN)
- 10) 2 Zirkel Galopp (links), 1. klein und langsam, 2. groß und schnell (RN)
- 11) Galopp (links) auf dem Zirkel, der nicht geschlossen wird, Run Down entlang der langen Seite, Sliding Stop hinter dem Mittelmarker, Rückwärtsrichten mind. 3 m, verharren (RN)
- 12) Walk, Jog over (TH)

Legende:	
Schritt
Trab
Galopp
Wechselzone	=====
Rückwärts	~~~~~

Superhorse Pattern 9 (empfohlen für Hallen oder Plätze ab 25x50m)

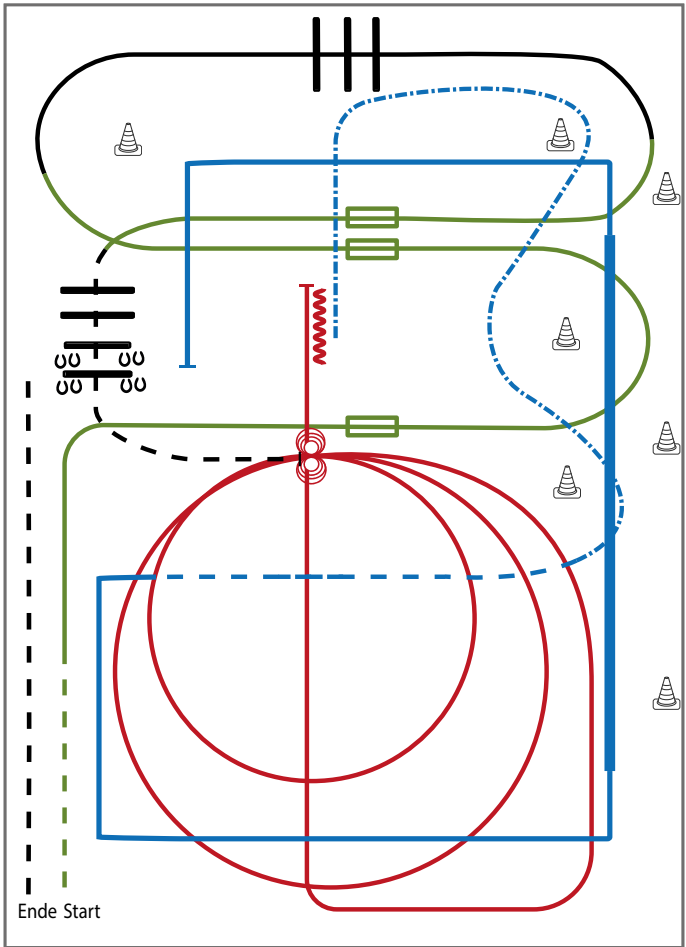


Superhorse

- 1) Jog in, Turn 360° rechts oder links, Jog out (TH)
- 2) 4 Spins links, 4 Spins rechts (RN)
- 3) Galopp rechts, Galoppwechsel mit Seitenwechsel (WR)
- 4) Galopp links, Galoppwechsel auf Linie (WR)
- 5) Galopp rechts, Galoppwechsel auf Linie (WR)
- 6) Galopp links, Lope over (TH)
- 7) 2 Galoppzirkel links 1 klein und langsam, 2. Groß und schnell (RN)
- 8) Galopp links, auf dem Zirkel, der nicht geschlossen wird, run down entlang der langen Seite, Stop mind. 6 m von der Bande entfernt hinter dem Mittelmarker, Rollback rechts (RN)
- 9) Lope rechts, extended Lope rechts (RR)
- 10) Trot, Stop, Turn rechts oder links 540° (1 ½) (RR)
- 11) Trot, extended Trot corners (RR)
- 12) walk, walk in, Back up, walk out (TH)

Legende:	
Schritt
Trab	— · — ·
Galopp	— · — · — ·
Wechselzone	▬▬▬▬
Rückwärts	~~~~~

Superhorse Pattern 10 (empfohlen für Hallen oder Plätze ab 20x40m)



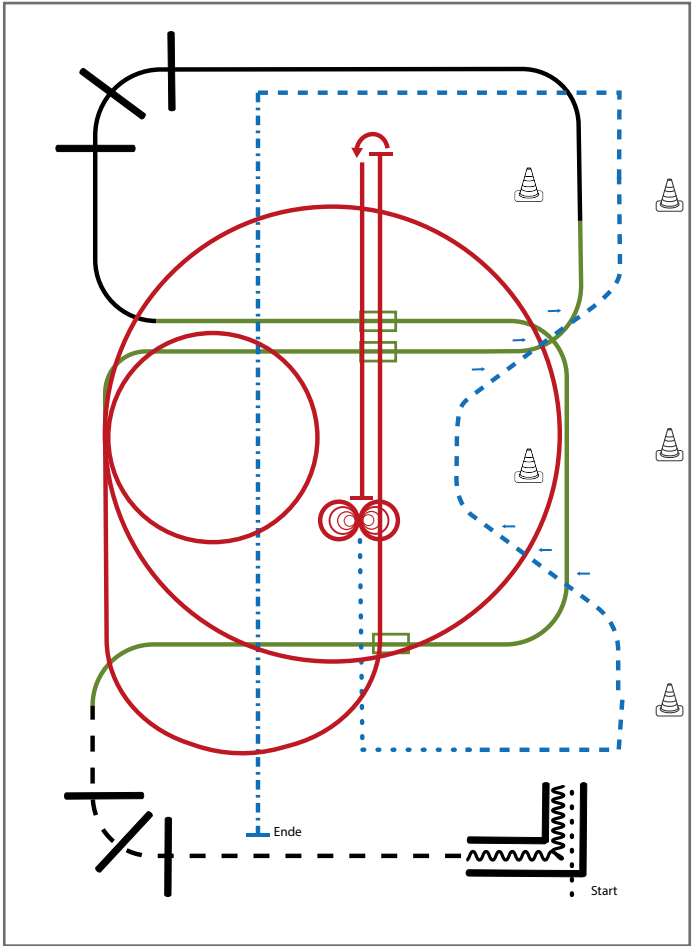
- 1) Trab, Übergang zum Rechtsgalopp, Galoppwechsel mit Seitenwechsel (WR)
- 2) Galoppwechsel mit Seitenwechsel (WR)
- 3) Lope over (TH)
- 4) Galoppwechsel mit Seitenwechsel (WR)
- 5) Jog over, Stop (TH)
- 6) 4 Spins links, 4 Spins rechts (RN)
- 7) 2 Zirkel Galopp (rechts), 1. groß und schnell, 2. klein und langsam (RN)
- 8) Galopp (rechts) auf dem Zirkel, der nicht geschlossen wird, Run Down auf der Mittellinie, Sliding Stop hinter dem Mittelmarker, Rückwärtsrichten mind. 3 m, verharren (RN)
- 9) Extended Trot (RR)
- 10) Trot (RR)
- 11) Lope corners LL, extended Lope, Lope, Stop (RR)
- 12) Siede-pass right, jog out (TH)

Legende:

Schritt	
Trab	
Galopp	
Wechselzone	
Rückwärts	

Superhorse

Superhorse Pattern 11 (empfohlen für Hallen oder Plätze ab 20x40m)



- 1) Walk in, Back up (TH)
- 2) Jog over (TH)
- 3) 1. Galoppwechsel mit Seitenwechsel (WR)
- 4) 2. Galoppwechsel mit Seitenwechsel (WR)
- 5) Lope over (TH)
- 6) 3. Galoppwechsel mit Seitenwechsel (WR)
- 7) Zwei Zirkel Linksgalopp, 1. groß und schnell, 2. klein und langsam (RN)
- 8) Linksgalopp, Run down auf der Mittellinie, Sliding Stop hinter dem Mittelmarker, Rollback links (RN)
- 9) Run down auf der Mittellinie, Sliding Stop hinter dem Mittelmarker, 4 Spins rechts, 4 Spins links (RN)
- 10) Walk Corners (RR)
- 11) Trot, Two Track left and right (RR)
- 12) Extended Trot, Stop (RR)

Legende:	
Schritt
Trab	- . - . - .
Galopp	— — — —
Wechselzone	▬▬▬▬
Rückwärts	〰〰〰〰

Ellen Welten

BRONZESKULPTUREN UND TROPHY'S



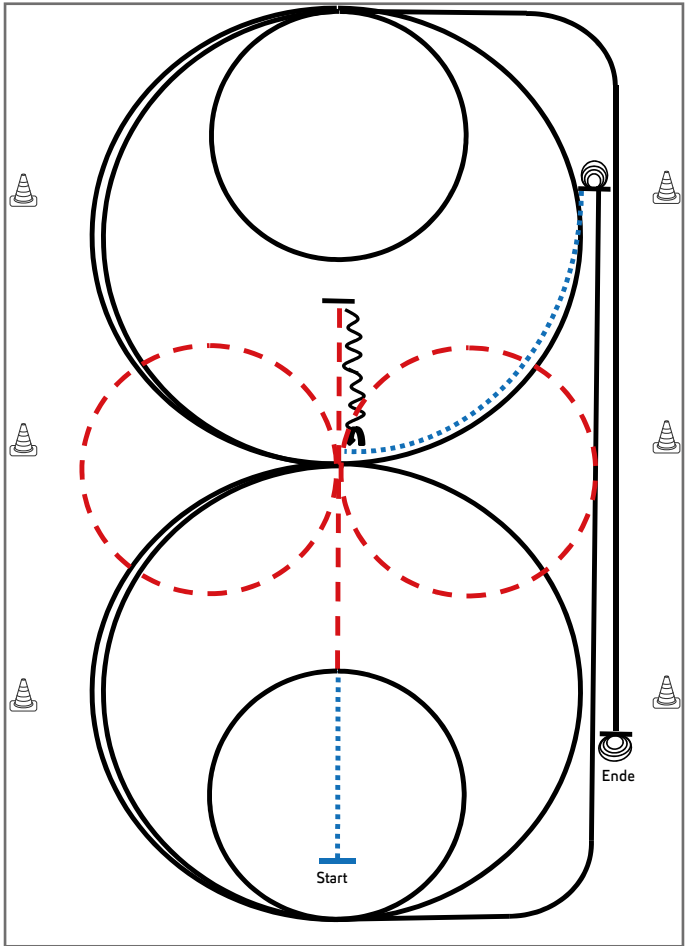
Basierend auf meiner eigenen Reiterfahrung

www.thepaintedquarters.com

www.ellenweltenlouwers.com



Jungferde Reining Pattern 1 (4j./5j.)

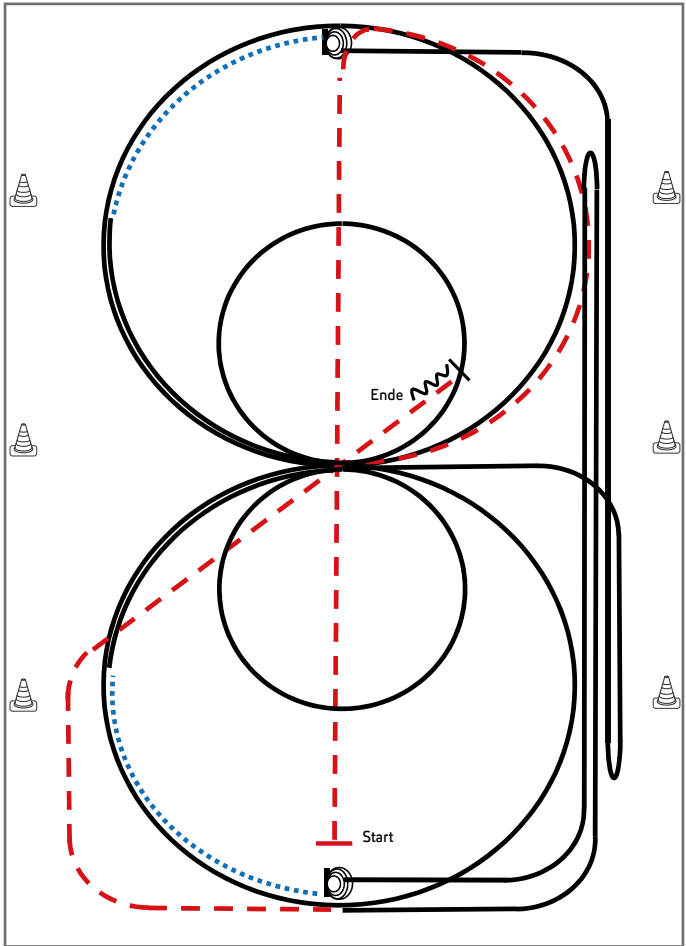


- 1) Schritt und Trab durch die Länge der Bahn, bei X eine Voltenacht (opt. Li./re. beginnend), Trab, Stop hinter X, Rückwärts bis X, ¼ Turn li.
- 2) 1 ½ große Zirkel Galopp (**links**)
- 3) 1 kleiner Zirkel Galopp (**links**)
- 4) Run Down entlang der langen Seite, Sliding Stop mind. 6 m von der Bande entfernt hinter dem Endmaker
- 5) 3 ½ Spins **links**, Verharren
- 6) Schritt bis X, 1 ½ große Zirkel Galopp (**rechts**)
- 7) 1 kleiner Zirkel (**rechts**)
- 8) Run Down entlang der langen Seite, Sliding Stop mind. 6 m von der Bande entfernt hinter dem Endmaker
- 9) 3 ½ Spins **rechts**, Verharren

Trab	-----
Galopp	—————
Rückwärts	~~~~~

Der Reiter muss das Kopfstück zur Gebisskontrolle vor dem Richter abnehmen.

Jungferde Reining Pattern 2 (4j./5j.)

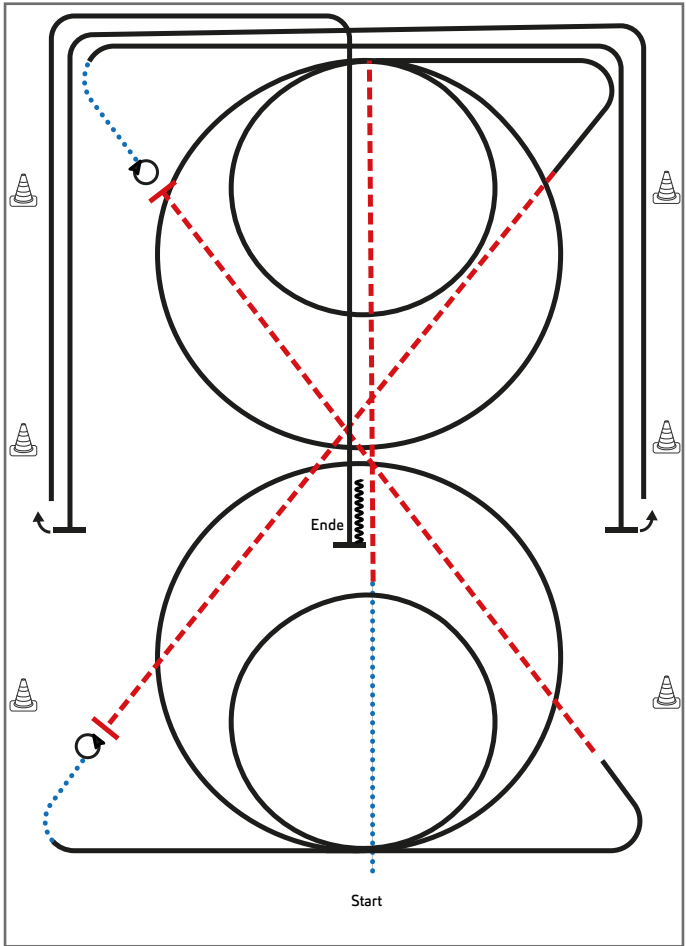


Jungferde

- 1) Trab durch die Länge der Bahn
- 2) ½ Zirkel, 1 Zirkel Galopp (**rechts**), groß und schnell, ein Zirkel Galopp (**rechts klein** und langsam, weiter ¼ Zirkel im Galopp
- 3) Schritt bis Mitte kurze Seite, Stop, 4 Spins **rechts**, Verharren
- 4) Galopp **rechts**, auf dem Zirkel, der nicht geschlossen wird, Run Down entlang der langen Seite, Sliding Stop mind. 6 m von der Bande entfernt hinter dem **Endmarker**, Rollback links, Galopp bis X
- 5) 1 Zirkel im Galopp (**links**) **groß** und schnell, 1 Zirkel im Galopp (**links**) **klein** und langsam, weiter ¼ Zirkel Galopp
- 6) Schritt bis Mitte kurze Seite, Stop, 4 Spins **links**, Verharren
- 7) Galopp, links, auf dem Zirkel, der nicht geschlossen wird, Run Down entlang der langen Seite, Sliding Stop mind. 6 m von der Bande entfernt hinter dem Endmarker, Roll Back **rechts**
- 8) Galopp bis Mitte kurze Seite, Trab, hinter X Stop
- 9) Rückwärtsrichten von mindestens 3 Meter, Verharren

Trab	-----
Galopp	—————
Rückwärts	~~~~~

Jungpferde Reining Pattern 3 (4j.)



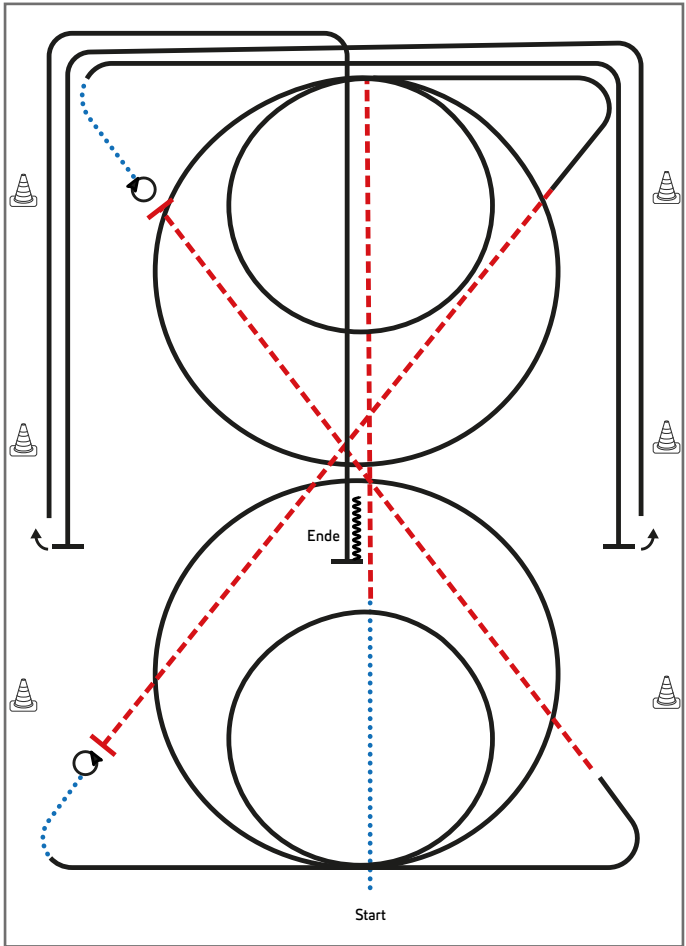
Jungpferde

- 1) Schritt, Trab entlang der Mittellinie, 2 Zirkel Galopp (**rechts**), 1. groß, **2. klein**
- 2) Weiter im Galopp, Trab, Stop
- 3) 4 Spins **links**
- 4) Schritt, Galopp (**links**), 2 Zirkel Galopp (**links**), 1. groß, **2. klein**
- 5) weiter im Galopp, Trab, Stop
- 6) 4 Spins **rechts**
- 7) Schritt, Run Down entlang der langen Seite, Sliding Stop mind. 6 m von der Bande entfernt hinter dem **Mittelmarker**, Roll Back links, kein Verharren
- 8) Run Down entlang der langen Seite, Sliding Stop mind. 6 m von der Bande entfernt hinter dem **Mittelmarker**, Roll Back **rechts**, kein Verharren
- 9) Run Down auf der Mittellinie, Sliding Stop hinter dem **Mittelmarker**, Back up mind. 3m, Verharren

Trab	-----
Galopp	—————
Rückwärts	~~~~~

Der Reiter muss das Kopfstück zur Gebisskontrolle vor dem Richter abnehmen.

Jungferde Reining Pattern 4 (5j.)



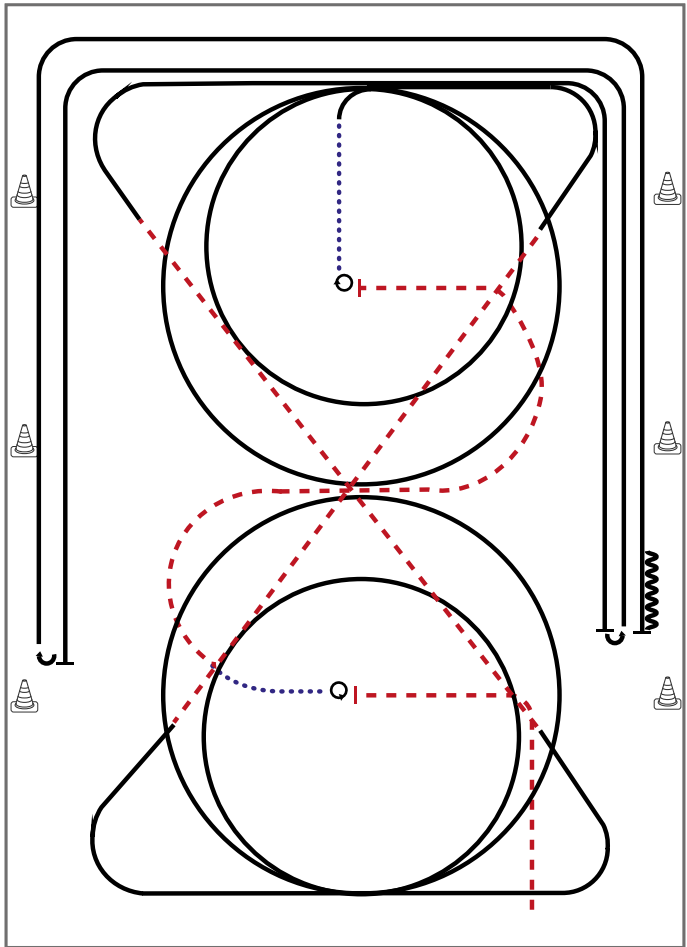
Jungferde

- 1) Schritt, Trab entlang der Mittellinie, 2 Zirkel Galopp (**rechts**), 1. groß und schnell, **2. klein und langsam**
- 2) Weiter im Galopp, Trab, Stop
- 3) 4 Spins **links**
- 4) Schritt, Galopp (**links**), 2 Zirkel Galopp (**links**), 1. groß und schnell, **2. klein und langsam**
- 5) weiter im Galopp, Trab, Stop
- 6) 4 Spins **rechts**
- 7) Schritt, Galopp, Run Down entlang der langen Seite, Sliding Stop mind. 6 m von der Bande entfernt hinter dem **Mittelmaler**, Roll Back **links**, kein Verharren
- 8) Run Down entlang der langen Seite, Sliding Stop mind. 6 m von der Bande entfernt hinter dem **Mittelmaler**, Roll Back **rechts**, kein Verharren
- 9) Run Down auf der Mittellinie, Sliding Stop hinter dem **Mittelmaler**, Back up mind. 3m, Verharren

Trab	-----
Galopp	—————
Rückwärts	~~~~~

Der Reiter muss das Kopfstück zur Gebisskontrolle vor dem Richter abnehmen.

Jungpferde Reining Pattern 5 (4j.)

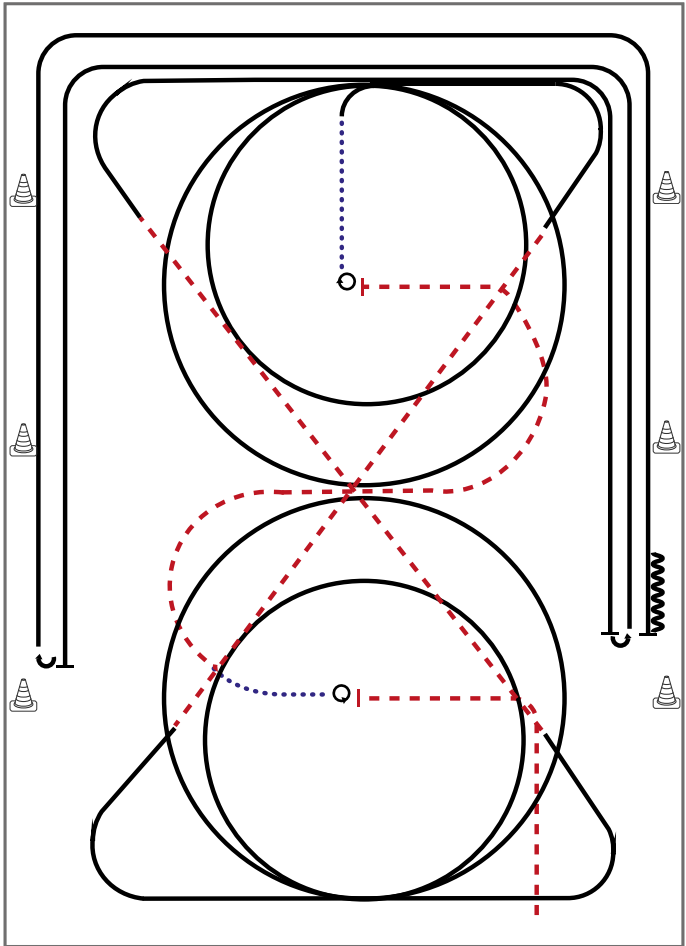


- 1) Trab, Stop, 4 Spins **links**
- 2) Schritt, Trab, Stop, 4 1/4 Spins **rechts**, Schritt
- 3) Galopp (**rechts**) 2 Zirkel, 1. groß, **2. klein**
- 4) Weiter im Galopp durch die Diagonale, Trab
- 5) Galopp (**links**) 2 Zirkel, 1. groß, **2. klein**
- 6) Weiter im Galopp durch die Diagonale, Trab
- 7) Rechtsgalopp, Run Down entlang der langen Seite, Sliding Stop mind. 6 m von der Bande entfernt hinter dem **Mittelmarker**, Roll Back **links**, kein Verharren
- 8) Galopp, Run Down entlang der langen Seite, Sliding Stop mind. 6 m von der Bande entfernt hinter dem **Mittelmarker**, Roll Back **rechts**, kein Verharren
- 9) Galopp, Run Down entlang der langen Seite, Stop hinter dem **Mittelmarker**, Back up mind. 3 m, Verharren

Trab	-----
Galopp	—————
Rückwärts	~~~~~

Der Reiter muss das Kopfstück zur Gebisskontrolle vor dem Richter abnehmen.

Jungpferde Reining Pattern 6 (5j.)

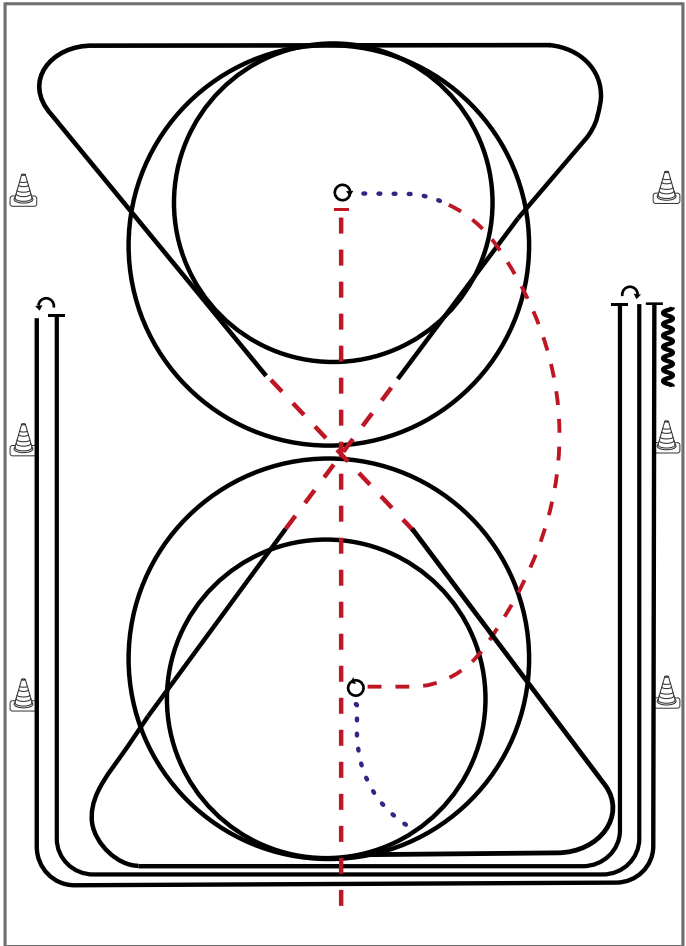


- 1) Trab, Stop, 4 Spins **links**
- 2) Schritt, Trab, Stop, 4 1/4 Spins **rechts**, Schritt
- 3) Galopp (rechts) 2 Zirkel, 1. groß und schnell, **2. klein und langsam**
- 4) Weiter im Galopp durch die Diagonale, Trab
- 5) Galopp (**links**) 2 Zirkel, 1. groß und schnell, **2. klein und langsam**
- 6) Weiter im Galopp durch die Diagonale, Trab
- 7) Rechtsgalopp, Run Down entlang der langen Seite, Sliding Stop mind. 6 m von der Bande entfernt hinter dem **Mittelmarker**, Roll Back **links**, kein Verharren
- 8) Galopp, Run Down entlang der langen Seite, Sliding Stop mind. 6 m von der Bande entfernt hinter dem **Mittelmarker**, Roll Back **rechts**, kein Verharren
- 9) Galopp, Run Down entlang der langen Seite, Stop hinter dem **Mittelmarker**, Back up mind. 3 m, Verharren

Trab	-----
Galopp	—————
Rückwärts	~~~~~

Der Reiter muss das Kopfstück zur Gebisskontrolle vor dem Richter abnehmen.

Jungpferde Reining Pattern 7 (4j.)



- 1) Trab, Stop, 4 $\frac{1}{4}$ Spins **rechts**
- 2) Schritt, Trab, 4 $\frac{1}{4}$ Spins **links**
- 3) Schritt, Galopp (links) 2 Zirkel, **1. klein**, 2. groß
- 4) Weiter im Galopp durch die Diagonale, Trab
- 5) Galopp (rechts), 2 Zirkel, **1. klein**, 2. groß
- 6) Weiter im Galopp durch die Diagonale, Trab
- 7) Galopp (links), Run Down entlang der langen Seite, Sliding Stop mind. 6 m von der Bande entfernt hinter dem **Mittelmarker**, Roll Back **rechts**, kein Verharren
- 8) Galopp, Run Down entlang der langen Seite, Sliding Stop mind. 6 m von der Bande entfernt hinter dem **Mittelmarker**, Roll Back **links**, kein Verharren
- 9) Galopp, Run Down entlang der langen Seite, Sliding Stop mind. 6 m von der Bande entfernt hinter dem **Mittelmarker**, Back up mind. 3 m, kein Verharren

Trab	-----
Galopp	—————
Rückwärts	~~~~~

Der Reiter muss das Kopfstück zur Gebisskontrolle vor dem Richter abnehmen.

Anwaltskanzlei für Pferderecht

Rechtsberatung mit Pferdestärke:
equiden-recht.de!

Kompetente Beratung insbesondere zu:

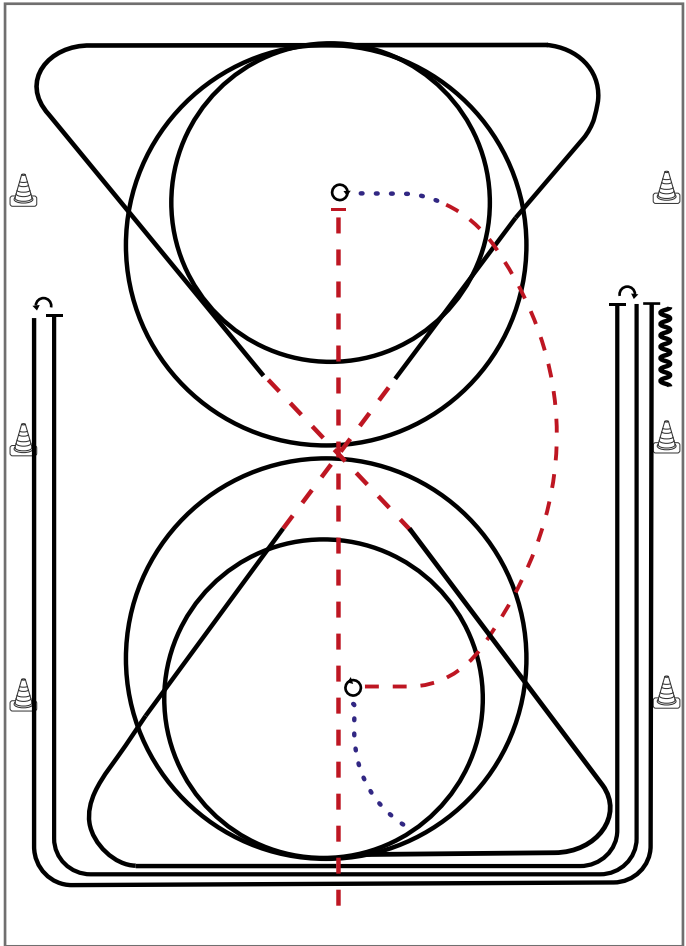
- Pferdekauf
- Pferdehaltung
- Pferdehalterhaftung
- Pferdedienstleister



Mehr Infos unter:
0 68 61 / 93 92 94 0
info@equiden-recht.de

Ein Produkt der
MK Rechtsanwalt

Jungpferde Reining Pattern 8 (5j.)

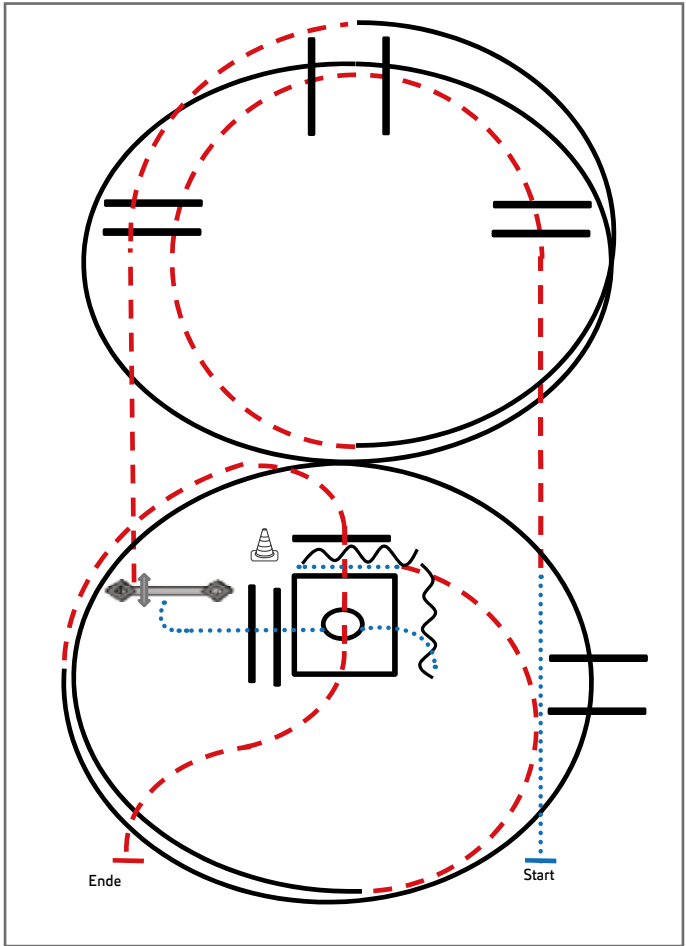


- 1) Trab, Stop, 4 $\frac{1}{4}$ Spins **rechts**
- 2) Schritt, Trab, 4 $\frac{1}{4}$ Spins **links**
- 3) Schritt, Galopp (links) 2 Zirkel, **1. klein und langsam**, 2. groß und schnell
- 4) Weiter im Galopp durch die Diagonale, Trab
- 5) Galopp (rechts), 2 Zirkel, **1. klein und langsam**, 2. groß und schnell
- 6) Weiter im Galopp durch die Diagonale, Trab
- 7) Galopp (links), Run Down entlang der langen Seite, Sliding Stop mind. 6 m von der Bande entfernt hinter dem **Mittelmärker**, Roll Back **rechts**, kein Verharren
- 8) Galopp, Run Down entlang der langen Seite, Sliding Stop mind. 6 m von der Bande entfernt hinter dem **Mittelmärker**, Roll Back **links**, kein Verharren
- 9) Galopp, Run Down entlang der langen Seite, Sliding Stop mind. 6 m von der Bande entfernt hinter dem **Mittelmärker**, Back up mind. 3 m, kein Verharren

Trab	-----
Galopp	—————
Rückwärts	~~~~~

Der Reiter muss das Kopfstück zur Gebisskontrolle vor dem Richter abnehmen.

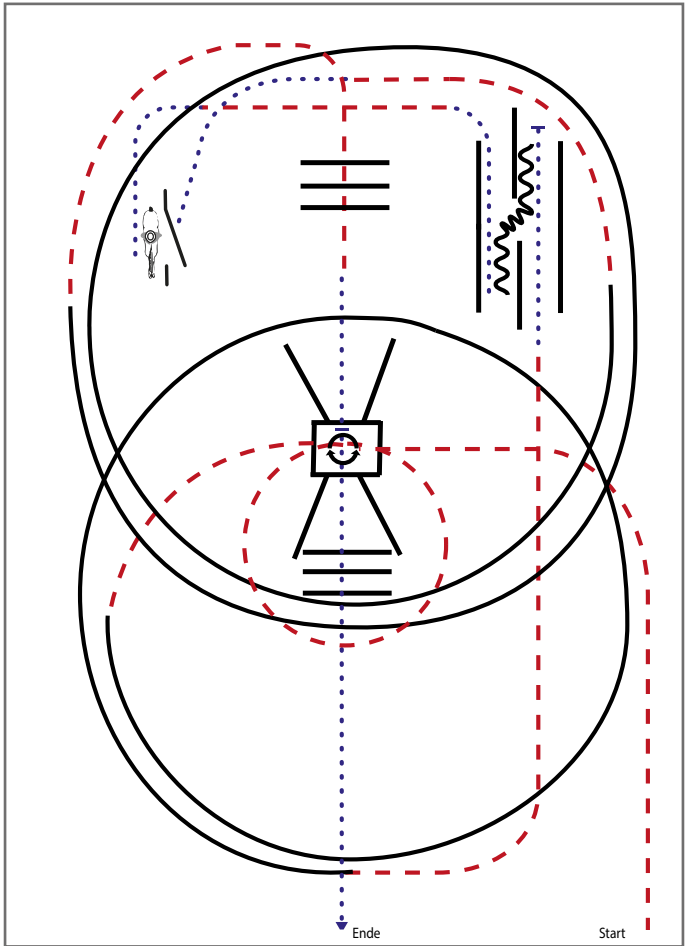
Jungpferde Trail Pattern 2 (5j.)



- 1) Schritt, Trab, Trabstangen (Abstand 1 m, 2m, 1m)
- 2) 1 ½ Zirkel Linksgalopp, Galoppstangen
- 3) Trabstangen
- 4) Tor
- 5) Schritt, Schrittstangen (Abstand 0,6 m)
- 6) Box 360° rechts oder links
- 7) Rückwärts-L (Abstand 1m), Schritt
- 8) ½ Zirkel Trab, 1 ¼ Zirkel Rechtsgalopp, Galoppstangen (Abstand 2m)
- 9) Trabstangen, Anhalten

Legende:	
Schritt
Trab	- . - . - .
Galopp	— — — —
Wechselzone	=====
Rückwärts	~~~~~

Jungferde Trail Pattern 3 (4j.)

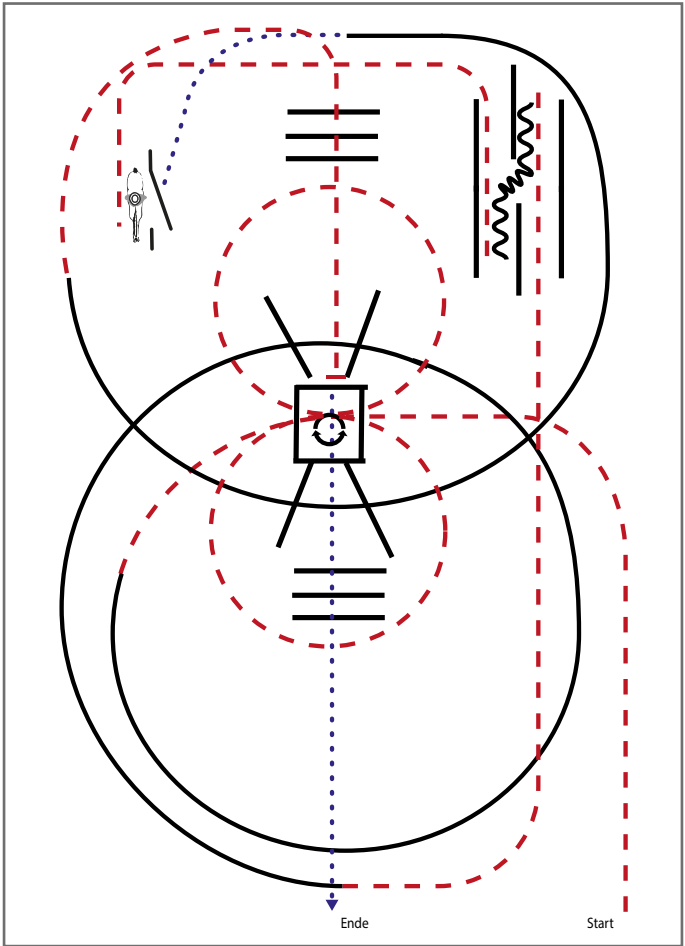


Jungferde

- 1) Trab, Trabstangen (2m) mit Volte links
- 2) Linksgalopp Zirkel, Trab, Schritt
- 3) Stop, Rückwärtsrichten
- 4) Schritt, Trab, Schritt zum Tor
- 5) Seiltor (linke Hand)
- 6) Schritt, Trab, Rechtsgalopp Zirkel
- 7) Trab, Trabstangen (1m)
- 8) Schritt in die Box, Drehung 360° (rechts oder links), Schritt
- 9) Schrittstangen (0,60m), im Schritt die Arena verlassen

Legende:	
Schritt	
Trab	
Galopp	
Wechselszone	
Rückwärts	

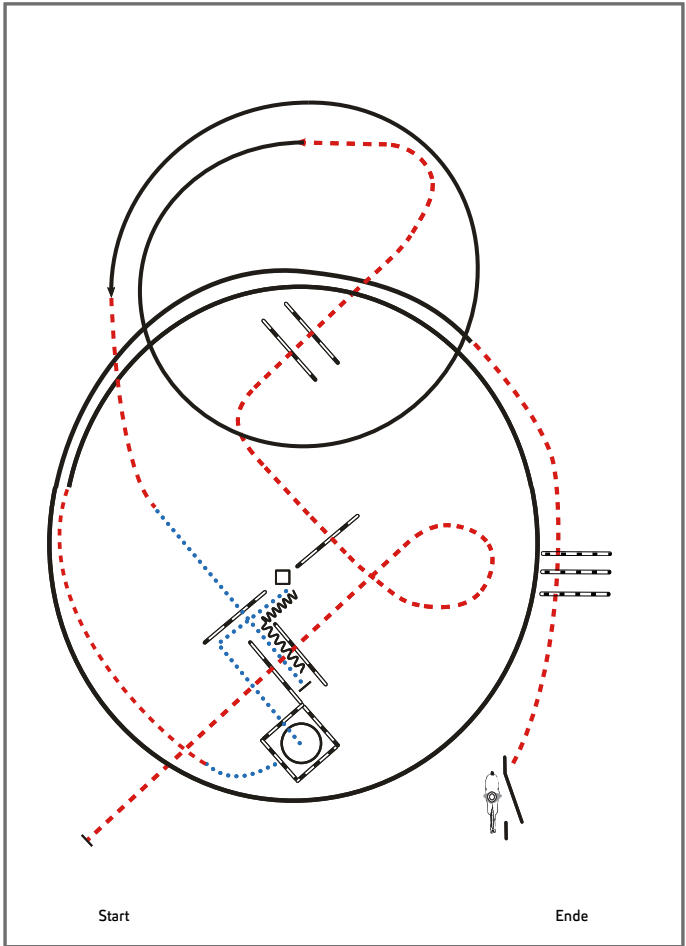
Jungpferde Trail Pattern 4 (5j.)



- 1) Trab, Trabstangen (2m) mit Volten links und rechts (beliebig beginnend)
- 2) Linksgalopp Zirkel, Galoppstangen, Trab
- 3) Stop, Rückwärtsrichten
- 4) Trab zum Tor
- 5) Seiltor (linke Hand)
- 6) Schritt, Rechtsgalopp Zirkel, Galoppstangen
- 7) Trab, Trabstangen (1m)
- 8) Stopp, Schritt in die Box, Drehung 360° (rechts oder links), Schritt
- 9) Schrittstangen (0,60m), im Schritt die Arena verlassen

Legende:	
Schritt	
Trab	
Galopp	
Wechselzone	
Rückwärts	

Jungferde Trail Pattern 5 (4j.)

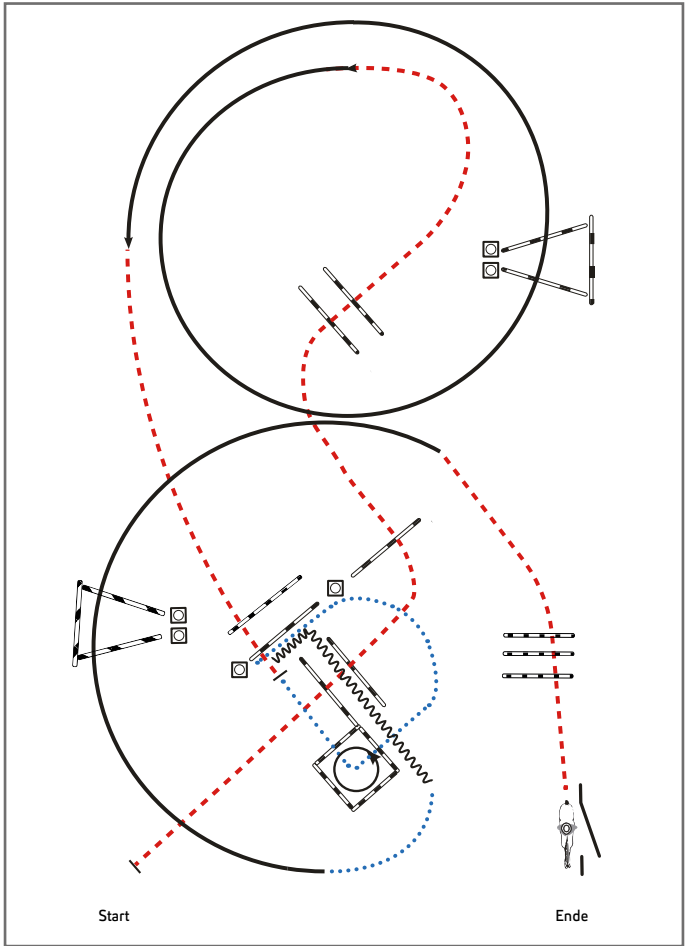


Jungferde

- 1) Trabstangen (2 Stangen)
- 2) Trabstangen (3 Stangen)
- 3) Linksgalopp, Trab
- 4) Schritt, Schrittstangen
- 5) Rückwärts-L
- 6) Schritt in Box (2m), 45° rechts, Schritt
- 7) Trab, Rechtsgalopp
- 8) Trab, Trabstangen
- 9) Seiltor (linke Hand)

Legende:	
Schritt	
Trab	
Galopp	
Wechselzone	
Rückwärts	
 	

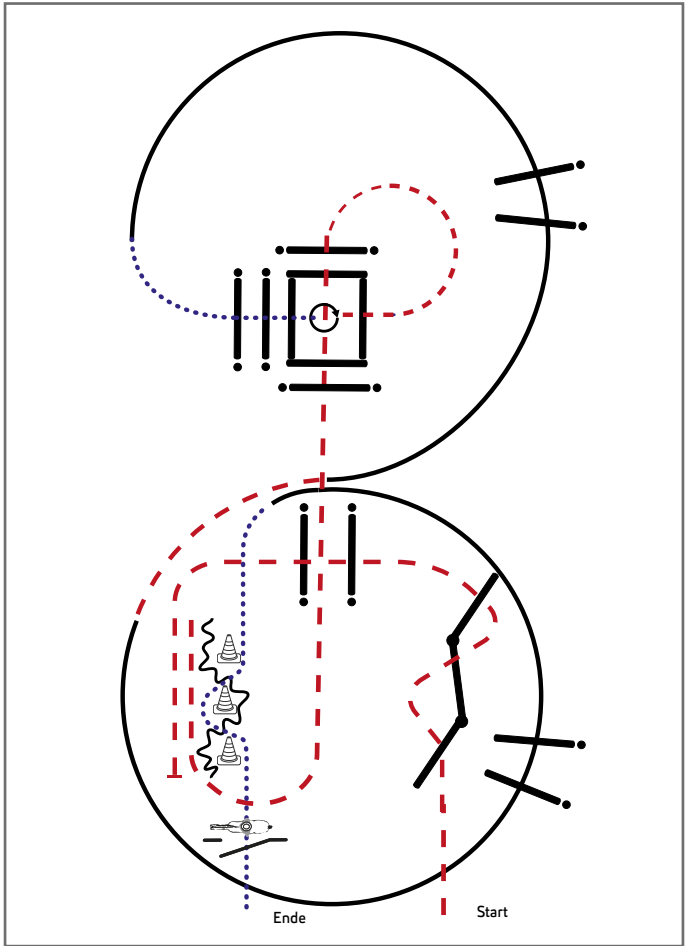
Jungferde Trail Pattern 6 (5j.)



- 1) Trabstangen (2 Stangen)
- 2) Trabstangen (3 Stangen)
- 3) Linksgalopp, Galoppstangen (abstand mittig 2m)
- 4) Trab, Trabstangen, Stopp
- 5) Schritt in Box (2m), 45° links, Schritt
- 6) Rückwärts-L, nach links abwenden, Schritt
- 7) Rechtsgalopp, Galoppstangen (Abstand mittig 2m)
- 8) Trab, Trabstangen
- 9) Seiltor (linke Hand)

Legende:	
Schritt
Trab	- - - - -
Galopp
Wechselzone	=====
Rückwärts	~~~~~

Jungpferde Trail Pattern 8 (5j.)



- 1) Trab, Trabserpentin, Trabstangen
- 2) Anhalten, Rückwärt durch Pylonen
- 3) Trab, Trabstangen
- 4) Trab in die Box, 360° (links oder rechts)
- 5) Schrittstangen
- 6) Rechtsgalopp, Galoppstangen
- 7) Trab, Linksgalopp, Galoppstangen
- 8) Schritt, Slalom
- 9) Tor, im Schritt die Arena verlassen

Legende:	
Schritt	
Trab	
Galopp	
Wechselzone	
Rückwärts	



Erste Westernreiter Union
Deutschland e.V.



Jungpferde
PROGRAMM
YOUNGSTARS



EWU DEUTSCHLAND e.V. JUNGPFERDE & YOUNGSTARS

- Pferdegerechter Start in das Turnierleben
- Einzahlung ab Fohlenalter möglich
- Prüfungen für 4- und 5-jährige Pferde in den Disziplinen Basis, Trail und Reining
- YOUNGSTARS Prüfungen Allaround Challenge und Reining für 6-jährige Pferde
- Hohe Preisgeldausschüttung im Finale des Jungpferdeprogramms auf der German Open
- Information und Einzahlung der Jungpferde bei der EWU Bundesgeschäftsstelle

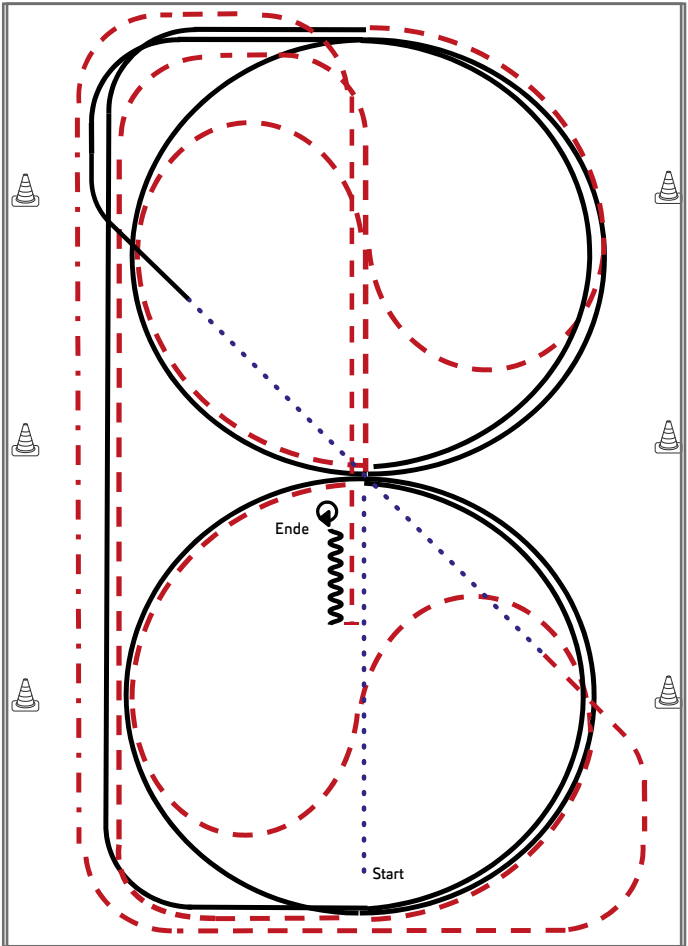
ERSTE
WESTERNREITER
UNION

PFERDESORTVERBAND WESTERNREITEN

ERSTE WESTERNREITER UNION DEUTSCHLAND e.V.

www.westernreiter.com

Jungpferde Basis Pattern 1 (4j./5j.)



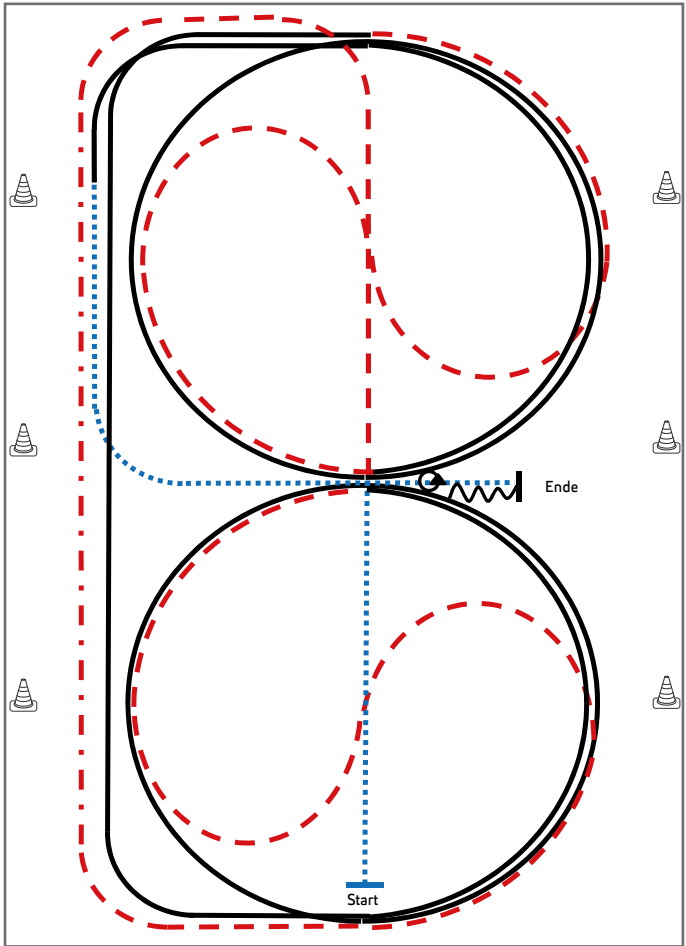
Jungpferde

- 1) Schritt durch die Länge der Bahn
- 2) Bei X antraben, ganze Bahn, Mitte der kurzen Seite auf dem Zirkel geritten, durch den Zirkel wechseln
- 3) Bei x Rechtsgalopp, 1 ½ Zirkel, Mitte der kurzen Seite ganze Bahn
- 4) Mitte der kurzen Seite Trab auf dem Zirkel geritten, durch den Zirkel wechseln
- 5) Bei X Linksgalopp 1 ½ Zirkel, Mitte der kurzen Seite ganze Bahn
- 6) Nach Durchreiten der Ecke Schritt, durch die ganze Bahn wechseln
- 7) Trab, an der langen Seite Tritte verlängern, Trab, Mitte der kurzen Seite auf die Mittellinie abwenden
- 8) nach X anhalten, Rückwärtsrichten bis X
- 9) HHW 360° (rechts oder links)

Legende:

Schritt	
Trab	
Galopp	
Wechselzone	
Rückwärts	

Jungferde Basis Pattern 2 (4j./5j.)

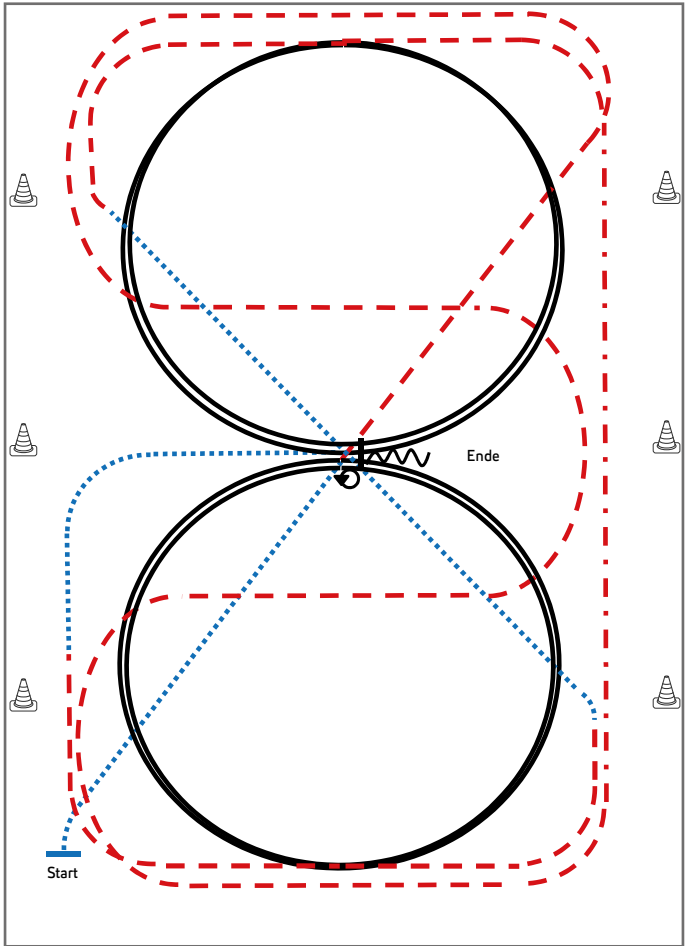


Jungferde

- 1) Schritt durch die Länge der Bahn, bei X antraben, ganze Bahn
- 2) An der langen Seite Tritte verlängern
- 3) Trab, Mitte der kurzen Seite auf dem Zirkel geritten, durch den Zirkel wechseln
- 4) Bei X Rechtsgalopp 1 ½ Zirkel
- 5) Mitte der kurzen Seite ganze Bahn
- 6) Mitte der kurzen Seite Trab auf dem Zirkel geritten, durch den Zirkel wechseln
- 7) Bei X Linksgalopp 1 ½ Zirkel, Mitte der kurzen Seite ganze Bahn
- 8) Nach Durchreiten der Ecke Schritt, Mitte der langen Seite abwenden, nach X anhalten, Rückwärtsrichten bis X
- 9) HHW 360° rechts oder links

Legende:	
Schritt	
Trab	
Galopp	
Wechselzone	
Rückwärts	

Jungferde Basis Pattern 3 (4j.)

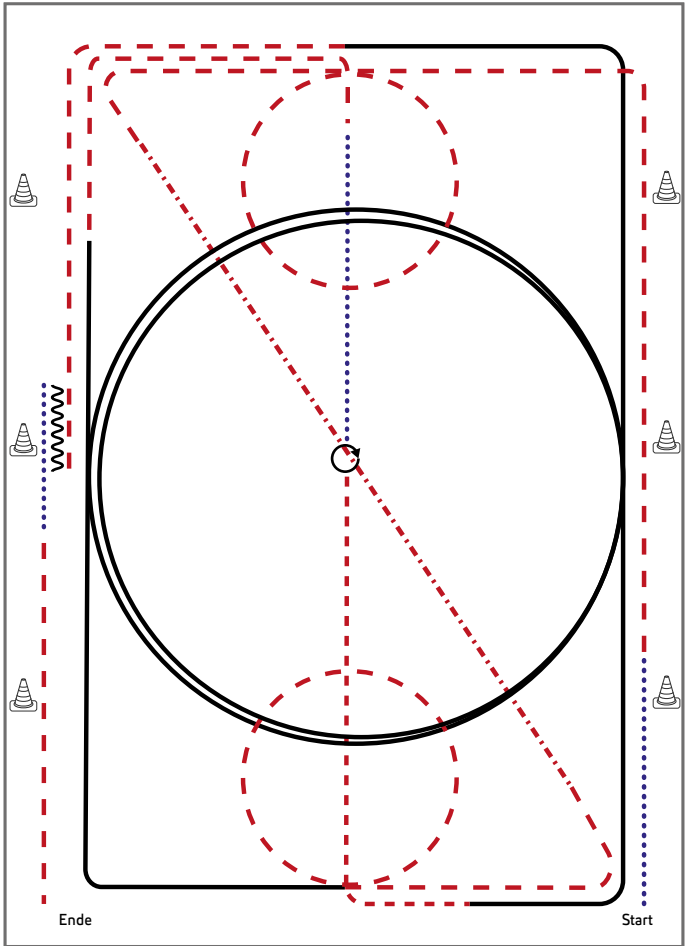


Jungpferde

- 1) Schritt durch die ganze Bahn
- 2) Bei X Trab, Schlangenlinien durch die Bahn drei Bögen
- 3) An der langen Seite Tritte verlängern
- 4) Mitte der kurzen Seite 2 Zirkel Linksgalopp, Mitte der kurzen Seite Trab
- 5) Im Schritt durch die ganze Bahn wechseln, vor Erreichen des Hufschlags Trab
- 6) Mitte der kurzen Seite 2 Zirkel Rechtsgalopp
- 7) Mitte der kurzen Seite Trab, Schritt, Mitte der langen Seite abwenden, bei X anhalten
- 8) HHW 540° rechts oder links
- 9) Eine Pferdelänge rückwärtsrichten

Legende:	
Schritt
Trab	- - - - -
Galopp	—————
Wechselzone	=====
Rückwärts	~~~~~

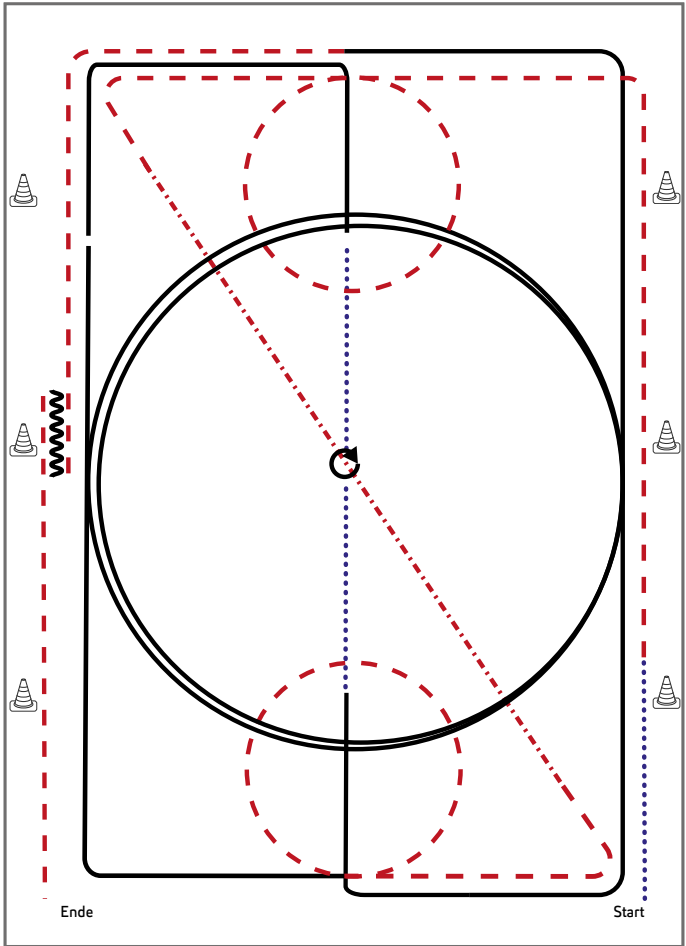
Jungpferde Basis Pattern 5 (4j.)



- 1) Schritt, Trab, Volte (links), ganze Bahn
- 2) Tritte verlängern auf der Diagonalen
- 3) Trab, Volte (rechts)
- 4) Rechtsgalopp ganze Bahn, Mittelzirkel, ganze Bahn
- 5) Trab, Schritt bis X, bei X Stopp
- 6) HHW 360° (rechts oder links)
- 7) Trab, Linksgalopp ganze Bahn, Mittelzirkel, ganze Bahn
- 8) Trab, Stopp
- 9) Rückwärtsrichten (mind. 2 Pferdelängen), Schritt, im Trab die Arena verlassen

Legende:	
Schritt	
Trab	
Galopp	
Wechselzone	
Rückwärts	
	

Jungpferde Basis Pattern 6 (5j.)

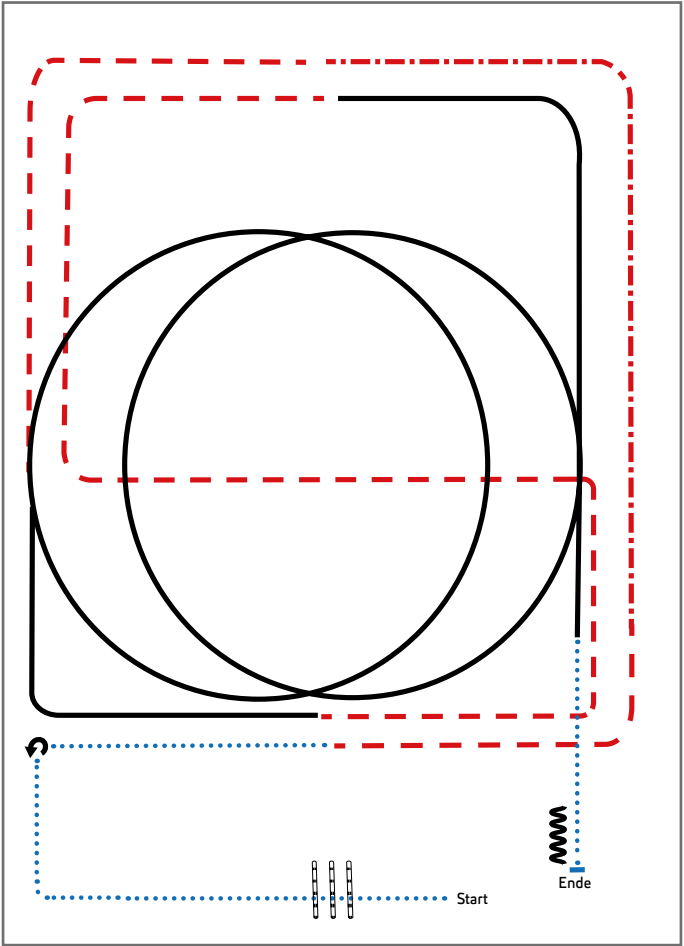


Jungpferde

- 1) Schritt, Trab, Volte (links), ganze Bahn
- 2) Tritte verlängern auf der Diagonalen
- 3) Trab, Volte (rechts)
- 4) Rechtsgalopp ganze Bahn, Mittelzirkel, ganze Bahn
- 5) Übergang zum Schritt, Schritt bis X, bei X Stopp
- 6) HHW (rechts und links je 360°, beliebig beginnend)
- 7) Schritt, Linksgalopp ganze Bahn, Mittelzirkel, ganze Bahn
- 8) Trab, Stopp
- 9) Rückwärtsrichten (mind. 2 Pferdelängen), im Trab die Arena verlassen

Legende:	
Schritt
Trab	- - - - -
Galopp
Wechselzone	=====
Rückwärts	~~~~~

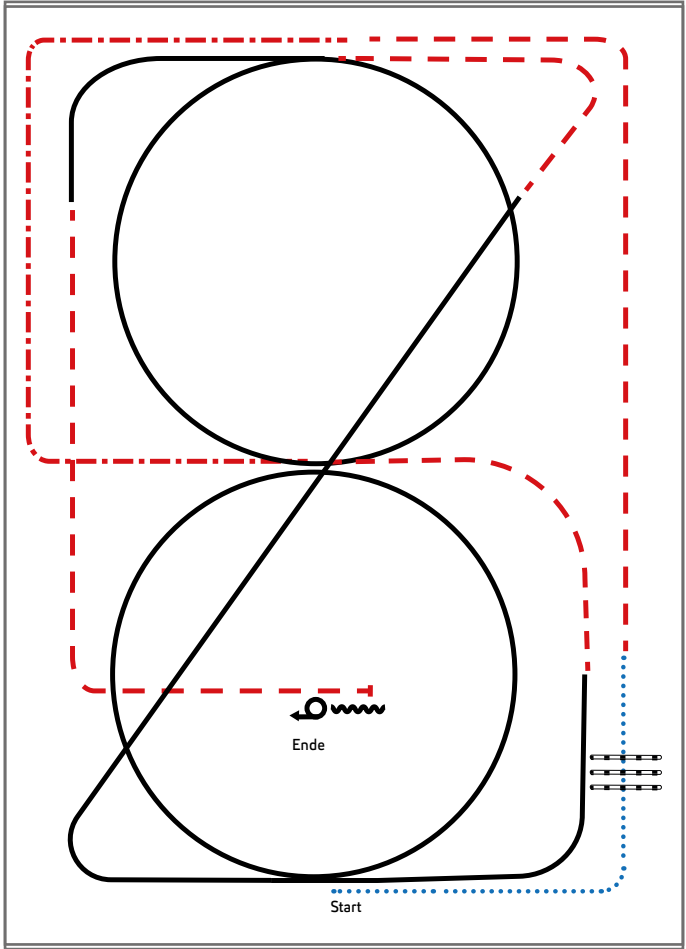
Jungpferde Ranch Riding Pattern 1 (4j.)



- 1) Walk, Walk over, Walk
- 2) Stop, 270° Turn left, Walk
- 3) Trot, extended Trot
- 4) Trot
- 5) Lope LL circle, Lope
- 6) Trot
- 7) Lope RL circle, Lope
- 8) Walk, Stop
- 9) Back up

Legende:	
Schritt
Trab	- - - - -
Galopp	—————
Wechselzone	=====
Rückwärts	~~~~~

Jungpferde Ranch Riding Pattern 3 (4j.)



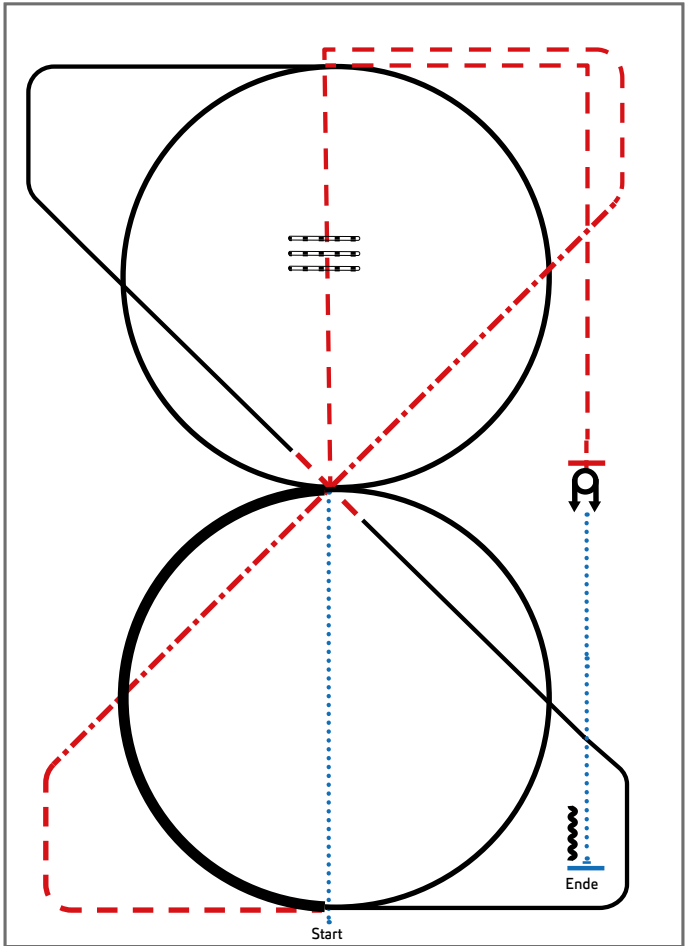
Jungpferde

- 1) Walk, Walk over, Walk
- 2) Trot
- 3) Extended Trot corners
- 4) Trot
- 5) Lope RL circle, Lope
- 6) Trot, Lope LL circle
- 7) Trot
- 8) Stop, Back up
- 9) Turn 360° left or right

Legende:

Schritt	
Trab	
Galopp	
Wechselzone	
Rückwärts	

Jungfernde Ranch Riding Pattern 6 (5j.)



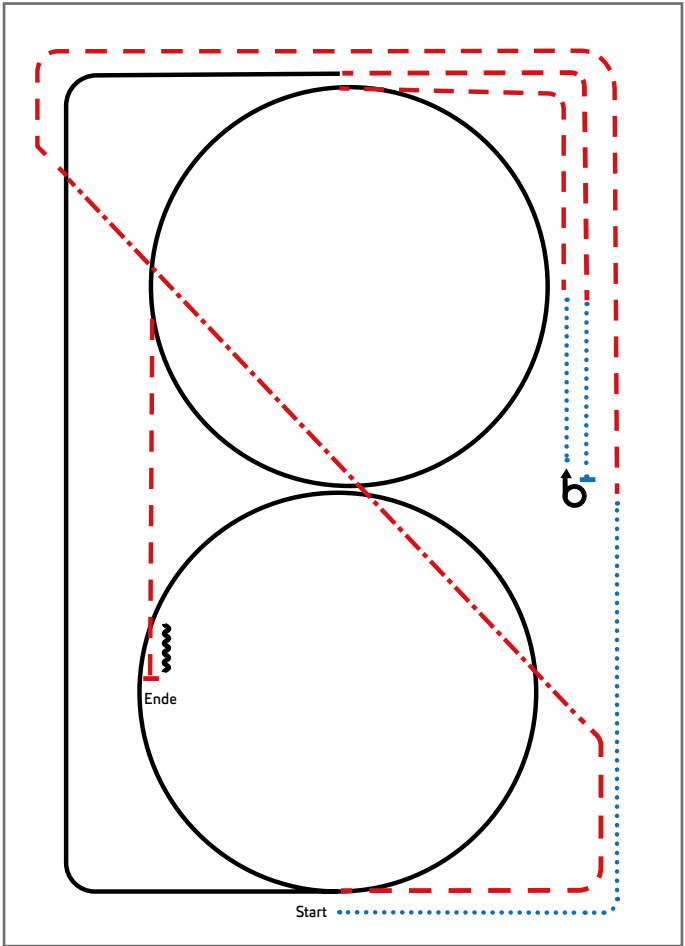
Jungfernde

- 1) Walk
- 2) Trot over, Trot
- 3) Extended Trot, Trot
- 4) Lope LL 1/2 circle, extended Lope 1/2 circle, Lope
- 5) Simple or flying lead change, Lope RL
- 6) Lope RL circle
- 7) Trot
- 8) Stop, Turns 360° each direction
- 9) Walk, Stop, Back up

Legende:

Schritt	
Trab	
Galopp	
Wechselzone	
Rückwärts	

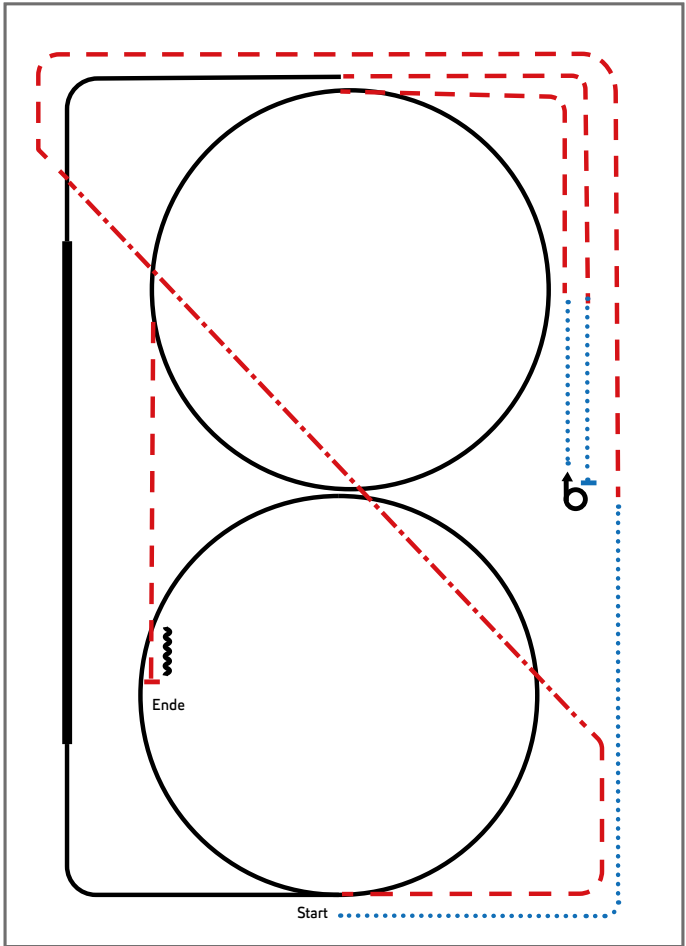
Jungpferde Ranch Riding Pattern 7 (4j.)



- 1) Walk
- 2) Trot
- 3) Extended Trot, Trot
- 4) Lope RL circle, Lope
- 5) Trot, Walk, Stop
- 6) Turn 540° left or right
- 7) Walk, Trot
- 8) Lope LL circle
- 9) Trot, Stop, Back up



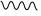
Legende:	
Schritt	
Trab	
Galopp	
Wechselzone	
Rückwärts	

Jungferde Ranch Riding Pattern 8 (5.j)

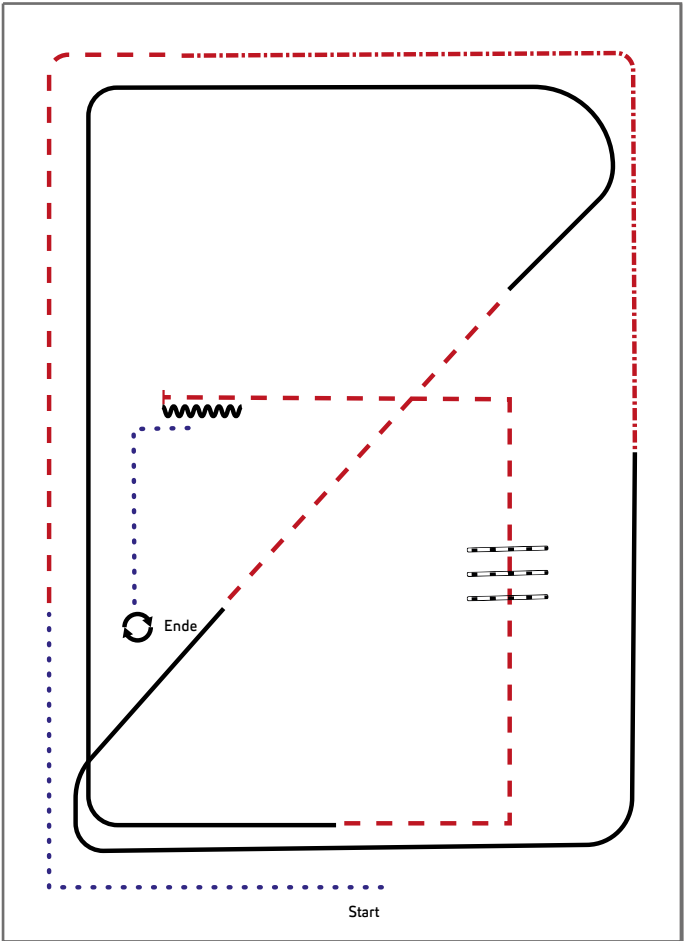


Jungferde

- 1) Walk
- 2) Trot
- 3) Extended Trot, Trot
- 4) Lope RL circle, extended Lope, Lope
- 5) Trot, Walk, Stop
- 6) Turn 540° left or right
- 7) Walk, Trot
- 8) Lope LL circle
- 9) Trot, Stop, Back up

Legende:	
Schritt	
Trab	
Galopp	
Wechselzone	
Rückwärts	
 	

Jungpferde Ranch Riding Pattern 9 (4j.)



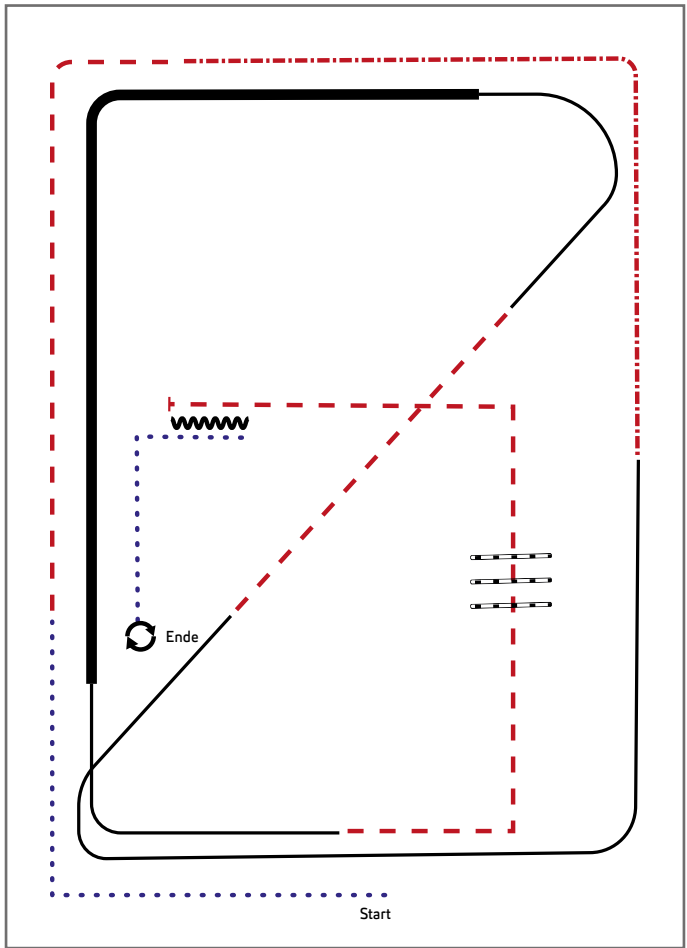
Jungpferde

- 1) Walk, Trot
- 2) Extended Trot
- 3) Lope RL
- 4) Trot
- 5) Lope LL
- 6) Trot corner
- 7) Trot over, Trot corner
- 8) Stop, Back up
- 9) Walk, Turn 360° left or right

Legende:

Schritt
Trab	- . - . - .
Galopp	— — —
Wechselzone	
Rückwärts	~~~~~

Jungpferde Ranch Riding Pattern 10 (5j.)

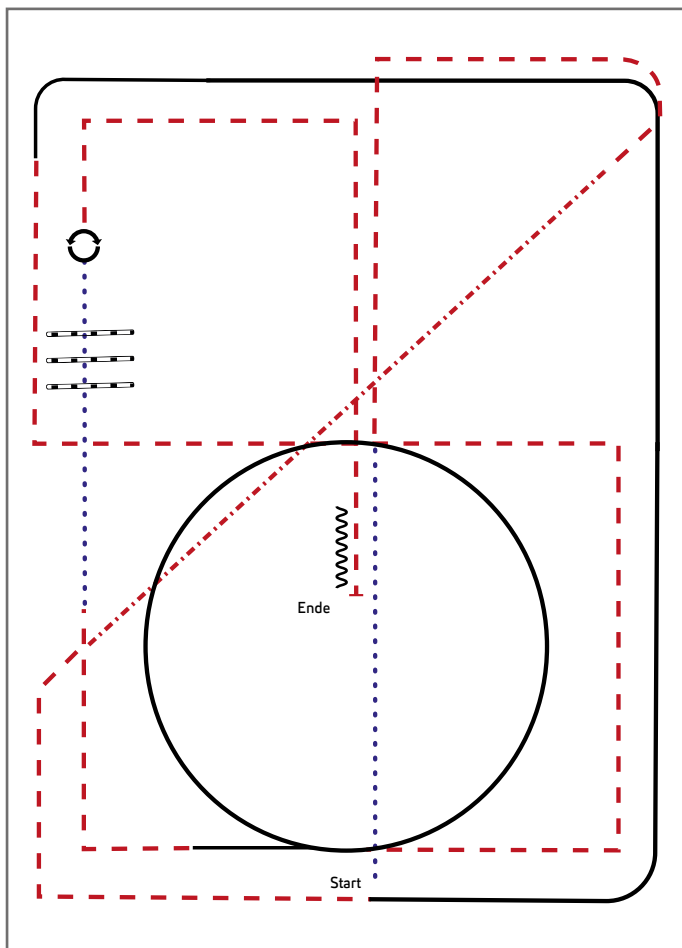


Jungpferde

- 1) Walk, Trot
- 2) Extended Trot
- 3) Lope RL
- 4) Trot
- 5) Lope LL, extended Lope, Lope
- 6) Trot corner
- 7) Trot over, Trot corner
- 8) Stop, Back up
- 9) Walk, Turns 360° each direction

Legende:	
Schritt
Trab	- . - . - .
Galopp	— — —
Wechselzone	— — —
Rückwärts	~~~~~

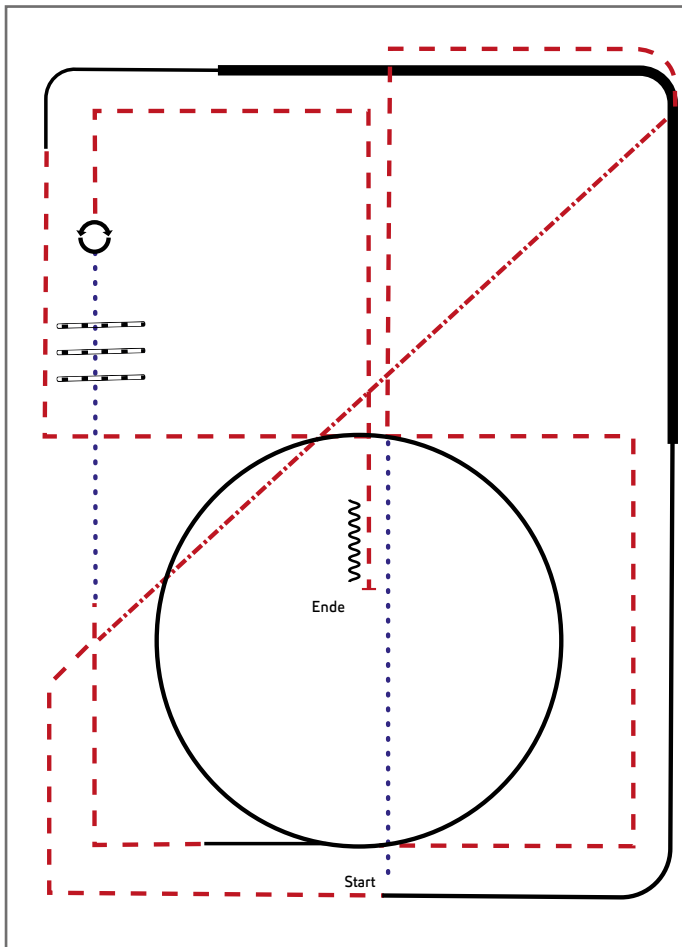
Jungpferde Ranch Riding Pattern 11 (4j.)



- 1) Walk, Trot
- 2) Extended Trot, Trot
- 3) Lope LL
- 4) Trot corners
- 5) Lope circle RL
- 6) Trot
- 7) Walk over
- 8) Turns 360° each direction
- 9) Trot, Stop, Back up

Legende:	
Schritt
Trab	- - - - -
Galopp	— — — — —
Wechselzone	▬▬▬▬▬
Rückwärts	〰〰〰〰〰

Jungpferde Ranch Riding Pattern 12 (5j.)

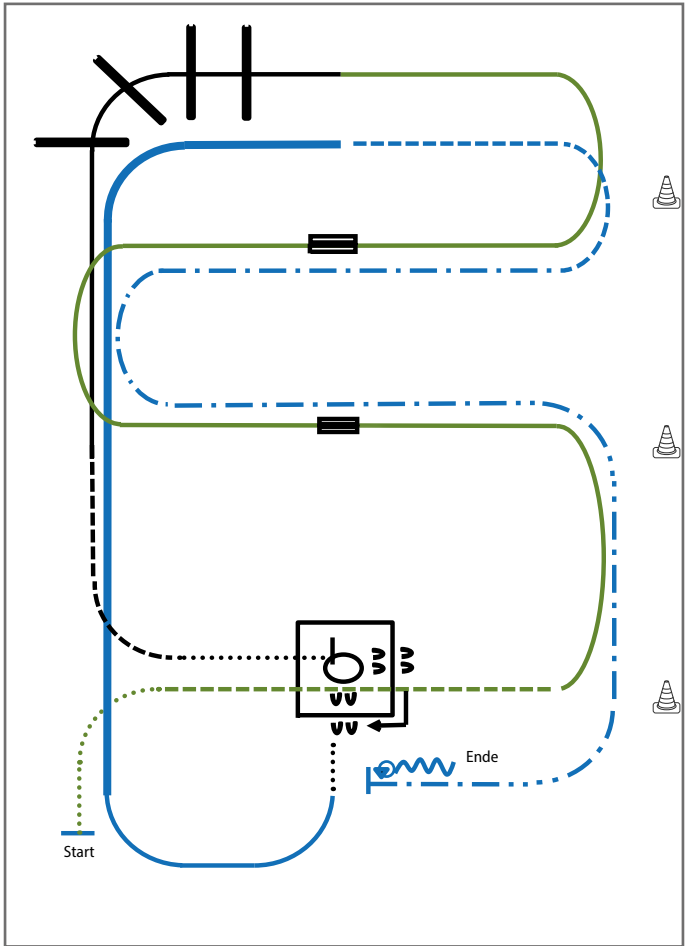


Jungpferde

- 1) Walk, Trot
- 2) Extended Trot, Trot
- 3) Lope LL, extended Lope, Lope
- 4) Trot corners
- 5) Lope circle RL
- 6) Trot
- 7) Walk over
- 8) Turns 360° each direction
- 9) Trot, Stop, Back up

Legende:	
Schritt
Trab	- . - . - .
Galopp	— — —
Wechselzone	▬▬▬
Rückwärts	〰〰〰
 	

Youngstars Challenge Pattern 1 (6j.)



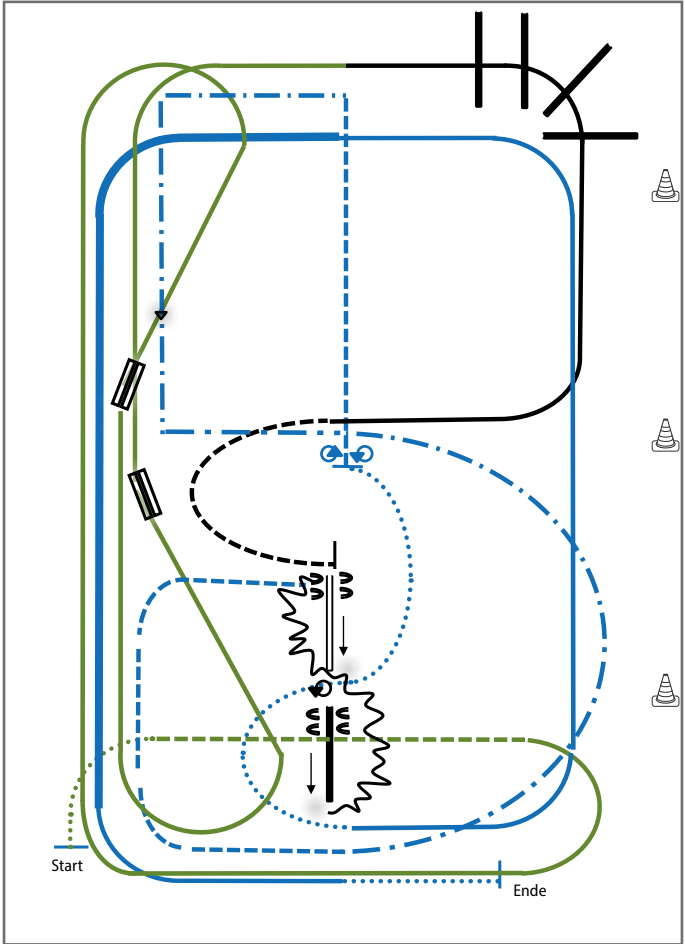
Jungpferde

- 1) Walk, Jog, Jog over (WR)
- 2) Linksgalopp, 1. Galoppwechsel mit Seitenwechsel (WR)
- 3) 2. Galoppwechsel mit Seitenwechsel (WR)
- 4) Lope over (TH)
- 5) Jog, Walk, Box 360° (re. oder li.) (TH)
- 6) Sidepass rechts, Walk (TH)
- 7) Lope (rechts), Extended Lope entlang der langen Seite bis zur Mitte der kurzen Seite (RR)
- 8) Trot, Extended Trot bis Mitte der kurzen Seite (RR)
- 9) Stop, Turn 360° (each direction either way first), Back up (RR)

Legende:	
Schritt
Trab	- - - - -
Galopp
Wechselzone	▬▬▬▬
Rückwärts	~~~~~

Verharren, um das Ende der Prüfung anzuzeigen.

Youngstars Challenge Pattern 2 (6j.)



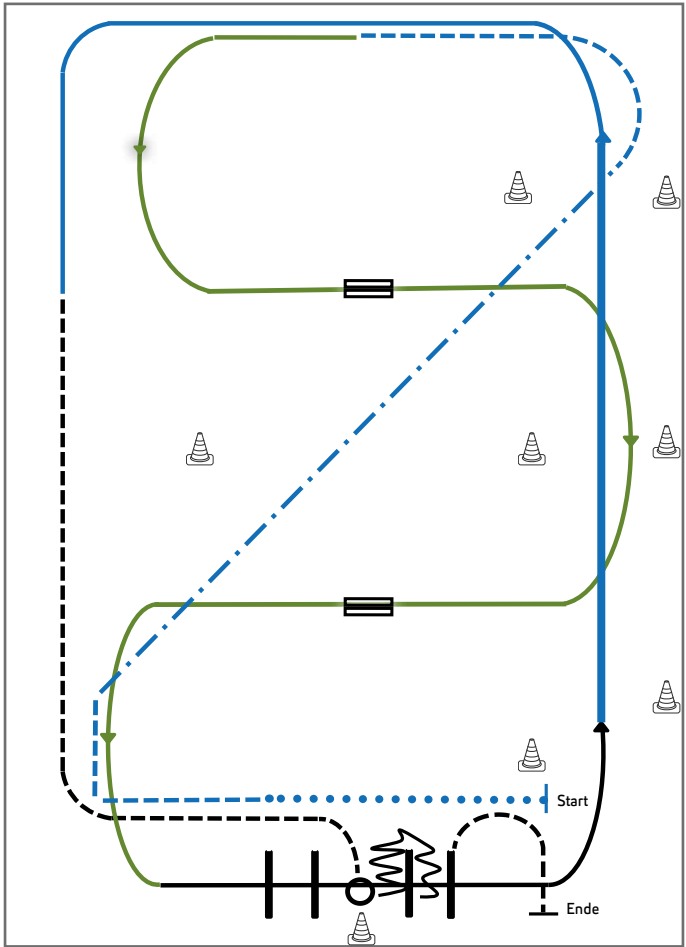
Jungpferde

- 1) Walk, Jog, Jog over
- 2) Rechtsgalopp, aus der Ecke kehrt,
1. Galoppwechsel Mitte der langen Seite (WR)
- 3) Aus der Ecke kehrt,
2. Galoppwechsel Mitte der langen Seite (WR)
- 4) Lope over (TH)
- 5) Bei X Jog bis Höhe der Stange, Sidepass rechts, 180°, Sidepass **links** (TH)
- 6) Back up Slalom (TH)
- 7) Trot bis Mitte der kurzen Seite, Extended Trot ½ Zirkel,
weiter Extended Trot Corners bis Mitte der kurzen Seite, Trot bis X (RR)
- 8) Stop, Turn 360° (each direction either way first) (RR)
- 9) Walk, Mitte der kurzen Seite Linksgalopp, Mitte der kurzen Seite Extended Lope,
vor der Ecke Lope, Mitte der kurzen Seite Walk, Stop (RR)

Legende:	
Schritt
Trab	— · — · — ·
Galopp	— · — · — ·
Wechselzone	▬▬▬▬
Rückwärts	~~~~~

Verharren, um das Ende der Prüfung anzuzeigen.

Youngstars Challenge Pattern 3 (6j.) (Empfohlen für Hallen oder Plätze ab 20x40m)

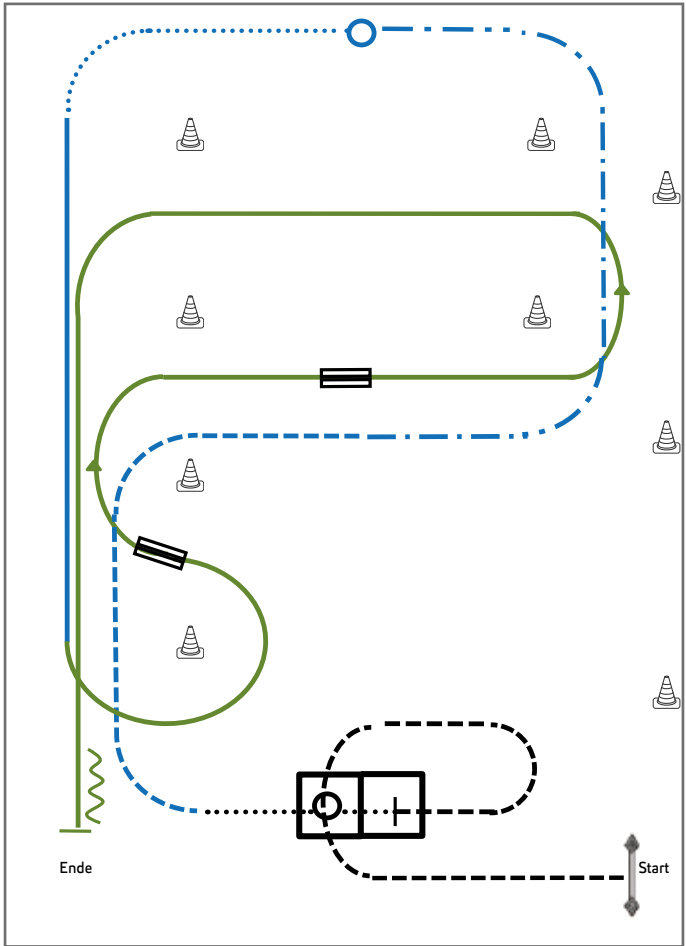


Jungpferde

- 1) Extended Walk (RR)
- 2) Trot, Extended Trot, Trot (RR)
- 3) Galoppwechsel mit Seitenwechsel (WR)
- 4) Galoppwechsel mit Seitenwechsel (WR)
- 5) Lope over Linksgalopp (TH)
- 6) Extended Lope, Lope (RR)
- 7) Jog, Jog in, 360° Turn either way (TH)
- 8) Back up, Jog out (TH)

Legende:	
Schritt
Trab
Galopp
Wechselzone	▬▬▬
Rückwärts	~~~~~

Youngstars Challenge Pattern 4 (6j.) (Empfohlen für Hallen oder Plätze ab 30x60m)

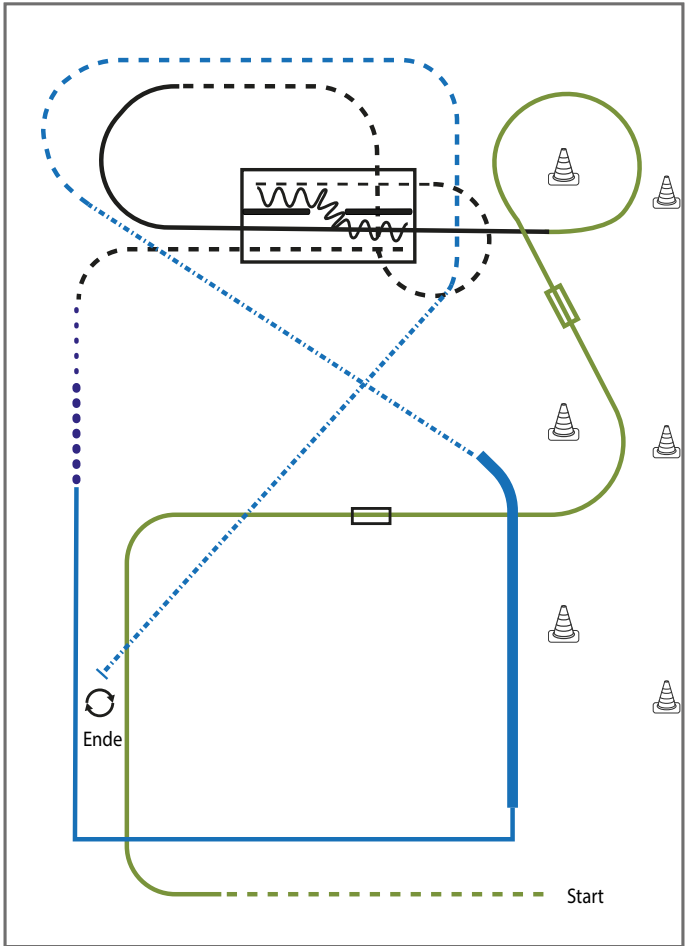


Jungpferde

- 1) Tor (TH)
- 2) Jog over, Jog in, Stop (TH)
- 3) Walk in, 360° Turn either way, Walk out (TH)
- 4) Trot, Extended Trot, Stop (RR)
- 5) Turn 360° (each direction either way first) (RR)
- 6) Walk, Lope (RR)
- 7) Galoppwechsel auf der Linie (WR)
- 8) Galoppwechsel mit Seitenwechsel (WR)
- 9) Linksgalopp, Stop, Rückwärtsrichten (WR)

Legende:	
Schritt
Trab	- - - - -
Galopp
Wechselzone	=====
Rückwärts	~~~~~

Youngstars Challenge Pattern 5 (6j.) (Empfohlen für Hallen oder Plätze ab 30x60m)

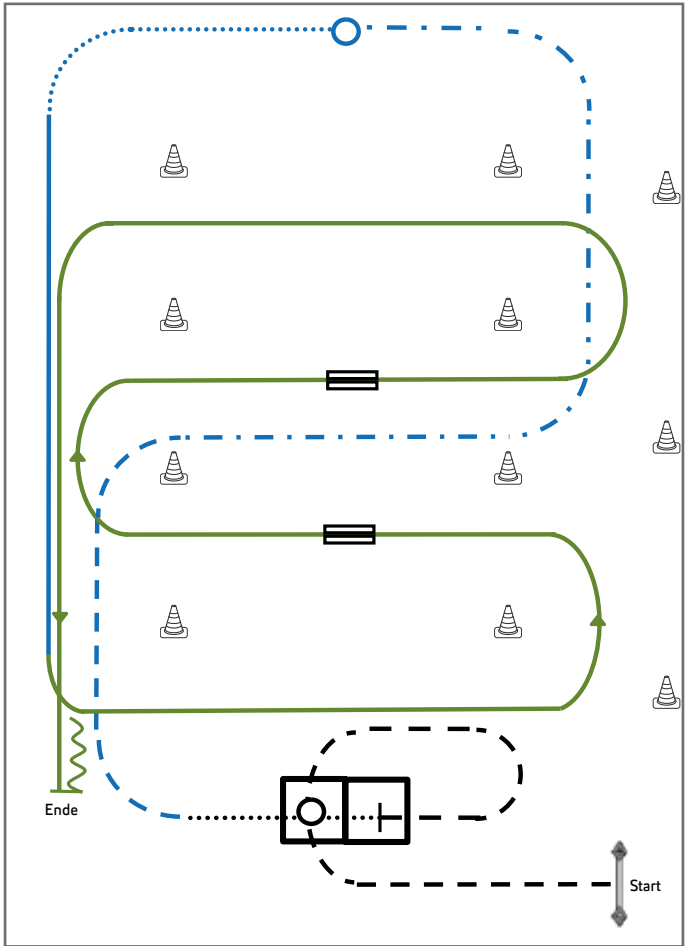


Jungpferde

- 1) Jog, Übergang Rechtsgalopp (WR)
- 2) Galoppwechsel mit Seitenwechsel (WR)
- 3) Galoppwechsel auf der Linie (WR)
- 4) Lope over (TH)
- 5) Jog over, Jog in (TH)
- 6) Back up, Jog out (TH)
- 7) Walk, Extended walk (RR)
- 8) Lope Corners, Extended Lope (RR)
- 9) Extended Trot, Trot, Extended Trot, Stop, Turn 360° right or left (RR)

Legende:	
Schritt
Trab	- - - - -
Galopp
Wechselzone	▬▬▬▬
Rückwärts	~~~~~

Youngstars Challenge Pattern 6 (6j.) (Empfohlen für Hallen oder Plätze ab 25x50m)



Jungpferde

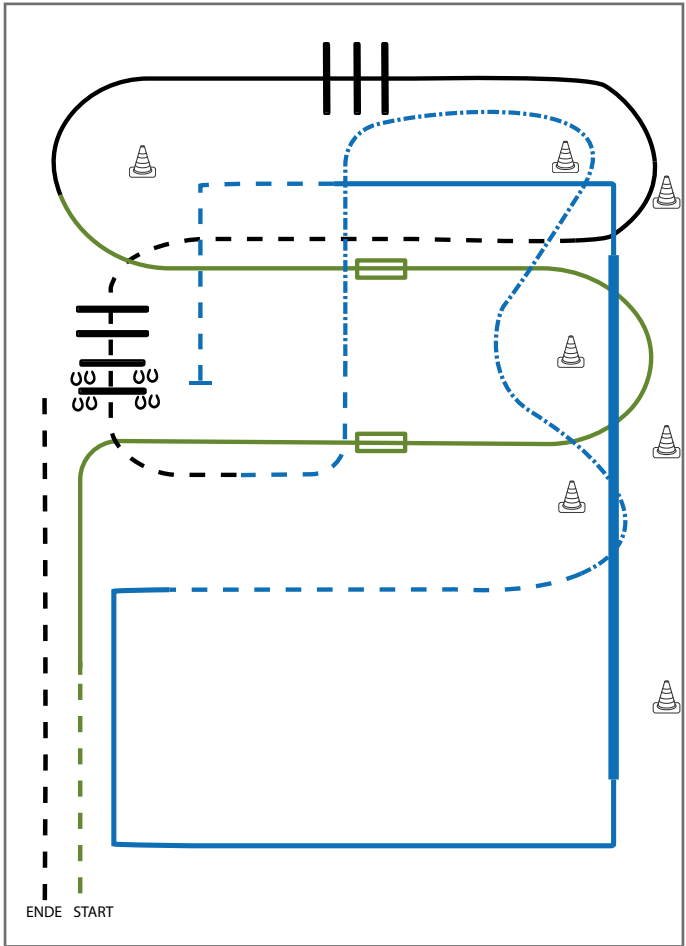
- 1) Tor (TH)
- 2) Jog over, Jog in, Stop (TH)
- 3) Walk in, 360° Turn either way, Walk out (TH)
- 4) Trot, Extended Trot, Stop (RR)
- 5) Turn 360° (each direction either way first) (RR)
- 6) Walk, Lope (RR)
- 7) Galoppwechsel mit Seitenwechsel (WR)
- 8) Galoppwechsel mit Seitenwechsel (WR)
- 9) Linksgalopp, Stop, Rückwärtsrichten (WR)

Legende:

Schritt
Trab	- - - - -
Galopp
Wechselzone	=====
Rückwärts	~~~~~

EWU
Erste Westernreiter Union
Deutschland e.V.

Youngstars Challenge Pattern 7 (6j.) (Empfohlen für Hallen oder Plätze ab 30x60m)



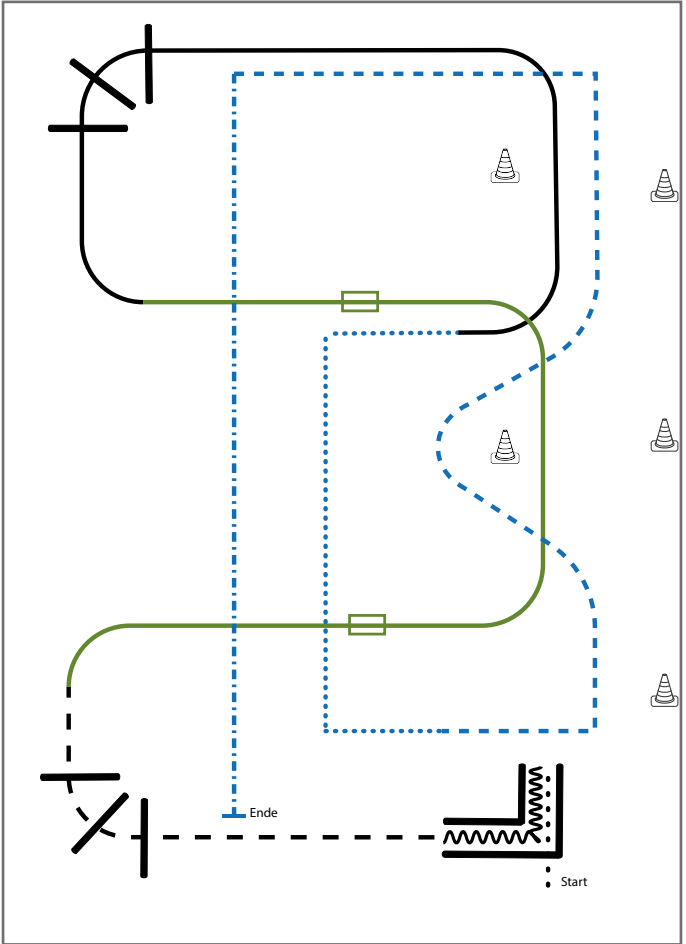
Jungpferde

- 1) Trab, Übergang zum Rechtsgalopp (WR)
- 2) 1. Galoppwechsel mit Seitenwechsel (WR)
- 3) 2. Galoppwechsel mit Seitenwechsel (WR)
- 4) Lope over (TH)
- 5) Jog, Jog over (TH)
- 6) Trot, extended Trot, Trot (RR)
- 7) Lope corners LL, Extended Lope LL, Lope corner LL (RR)
- 8) Trot, Stop (RR)
- 9) Sidepass right, Jog out (TH)

Legende:	
Schritt
Trab	— · — · — ·
Galopp	— — —
Wechselzone	▬▬▬▬
Rückwärts	〰〰〰〰

Youngstars Challenge Pattern 8 (6j.) (Empfohlen für Hallen oder Plätze ab 25x50m)

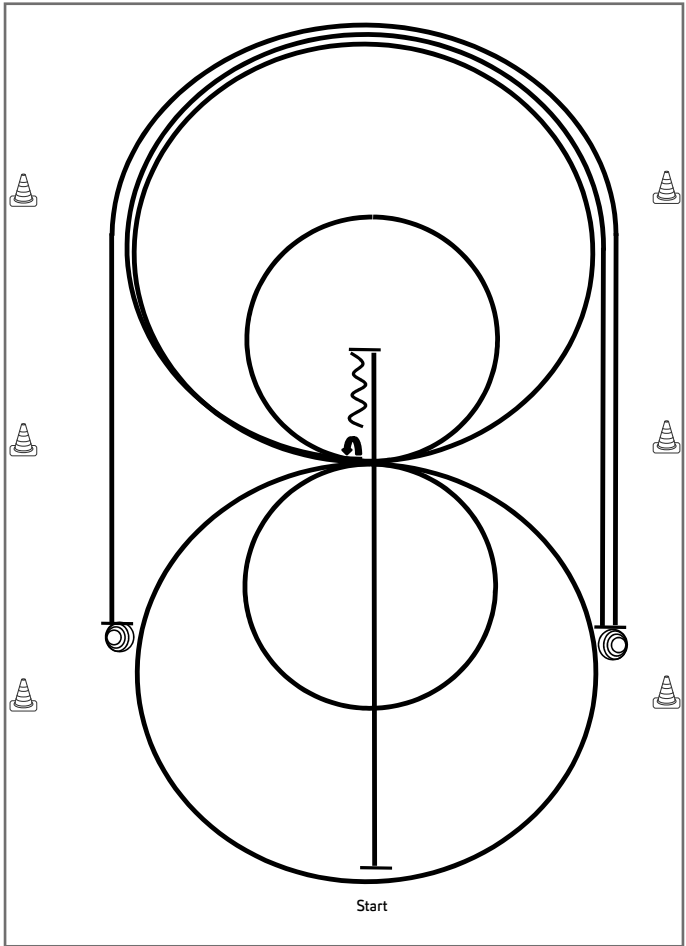
Jungpferde






- 1) Walk in, Back up (TH)
- 2) Jog over (TH)
- 3) Galoppwechsel mit Seitenwechsel (WR)
- 4) Galoppwechsel mi Seitenwechsel (WR)
- 5) Lope over (TH)
- 6) Walk corners (RR)
- 7) Trot (RR)
- 8) Extended trot, Stop (RR)

Legende:	
Schritt
Trab
Galopp
Wechselzone
Rückwärts

Working Cowhorse Pattern 1

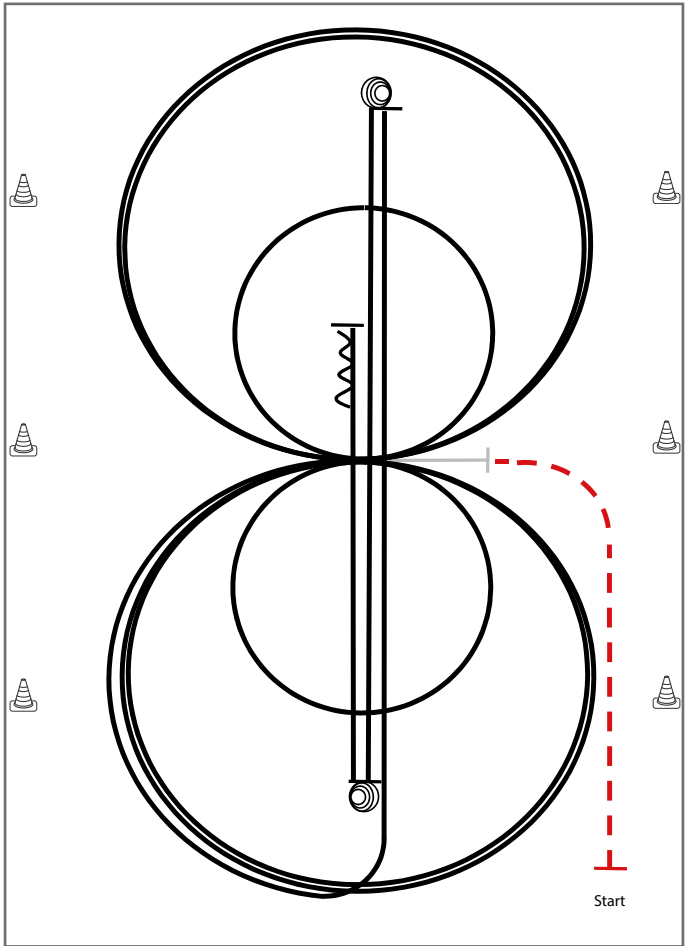


- 1) Run Down auf der Mittellinie, Sliding Stop hinter dem **Mittelmarker**, Rückwärtsrichten bis zur Mitte der Bahn oder mind. 3,00 m, ¼ Turn **links**
- 2) 2 Zirkel Galopp (**rechts**), 1. groß und schnell, **2. klein** und langsam, Galoppwechsel bei X
- 3) 2 Zirkel Galopp (**links**), 1. groß und schnell, **2. klein** und langsam, Galoppwechsel bei X
- 4) Galopp (**rechts**) auf dem Zirkel, der nicht geschlossen wird, Run Down entlang der langen Seite, Sliding Stop mind. 6,00 m von der Bande entfernt hinter dem **Mittelmarker**
- 5) 3½ Spins **rechts**
- 6) Galopp (**links**) auf dem Zirkel, der nicht geschlossen wird, Run Down entlang der langen Seite, Sliding Stop mind. 6,00 m von der Bande entfernt hinter dem **Mittelmarker**
- 7) 3½ Spins **links**

	Rückwärts
	Galopp
	Trab

Verharren, um das Ende des Patterns anzuzeigen.

Working Cowhorse Pattern 2



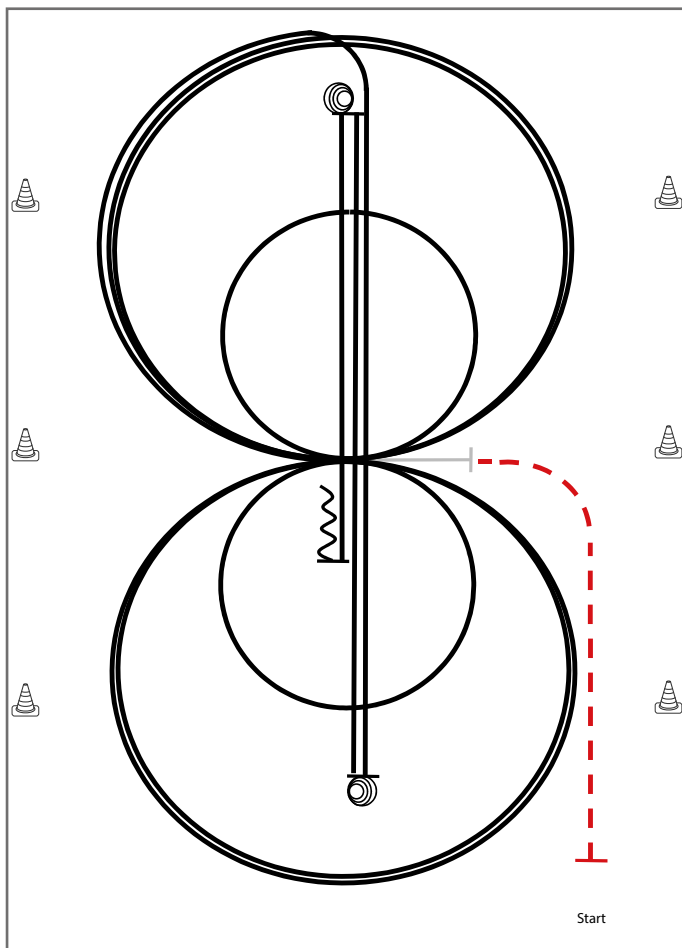
Im Trab zur Mitte der Bahn.
Beginn der Aufgabe aus dem Stand.




- 1) 3 Zirkel Galopp (**links**), 1. groß und schnell,
2. klein und langsam, 3. groß und schnell, Galoppwechsel bei X
- 2) 3 Zirkel Galopp (**rechts**), 1. groß und schnell, **2. klein** und langsam,
3. groß und schnell, Galoppwechsel bei X
- 3) Galopp (**links**) auf dem Zirkel, der nicht geschlossen wird,
Run Down auf der Mittellinie, Sliding Stop hinter dem **Endmarker**
- 4) 3½ Spins **links**
- 5) Run Down auf der Mittellinie, Sliding Stop hinter dem **Endmarker**
- 6) 3½ Spins **rechts**
- 7) Run Down auf der Mittellinie, Sliding Stop hinter dem **Mittelmarker**,
Rückwärtsrichten mind. 3,00 m

Verharren, um das Ende des Patterns anzuzeigen.

Working Cowhorse Pattern 3



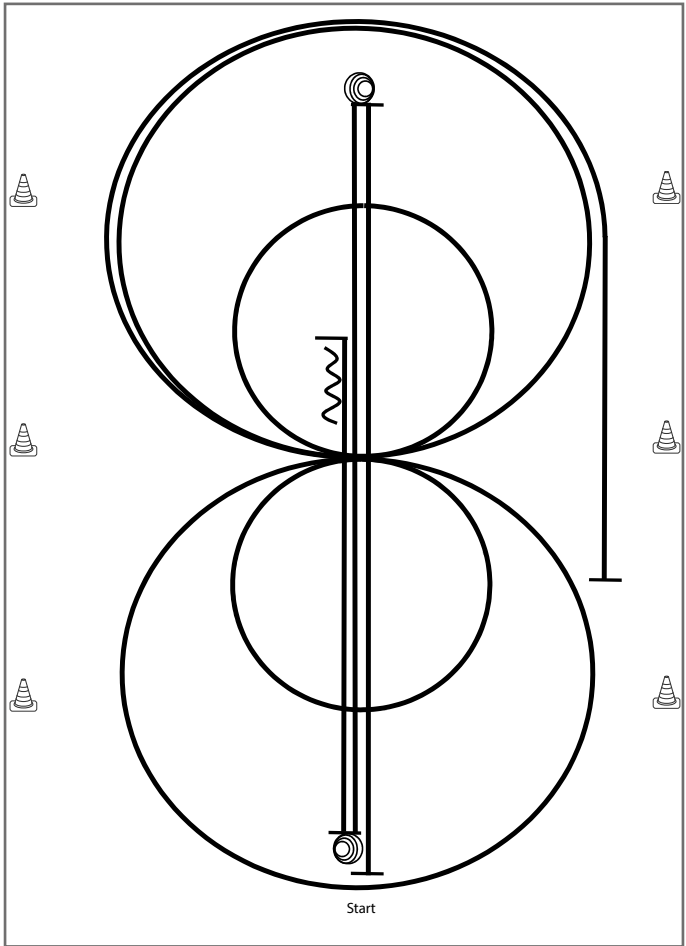
Im Trab zur Mitte der Bahn.
Beginn der Aufgabe aus dem Stand.

	Rückwärts
	Galopp
	Trab

- 1) 3 Zirkel Galopp (**rechts**), 1. + 2. groß und schnell, **3. klein** und langsam, Galoppwechsel bei X
- 2) 3 Zirkel Galopp (**links**), 1. + 2. groß und schnell, **3. klein** und langsam, Galoppwechsel bei X
- 3) Galopp (**rechts**) auf dem Zirkel, der nicht geschlossen wird, Run Down auf der Mittellinie, Sliding Stop hinter dem **Endmarker**
- 4) 3½ Spins **rechts**
- 5) Run Down auf der Mittellinie, Sliding Stop hinter dem **Endmarker**
- 6) 3½ Spins **links**
- 7) Run Down auf der Mittellinie, Sliding Stop hinter dem **Mittelmarker**, Rückwärtsrichten mind. 3,00 m

Verharren, um das Ende des Patterns anzuzeigen.

Working Cowhorse Pattern 4

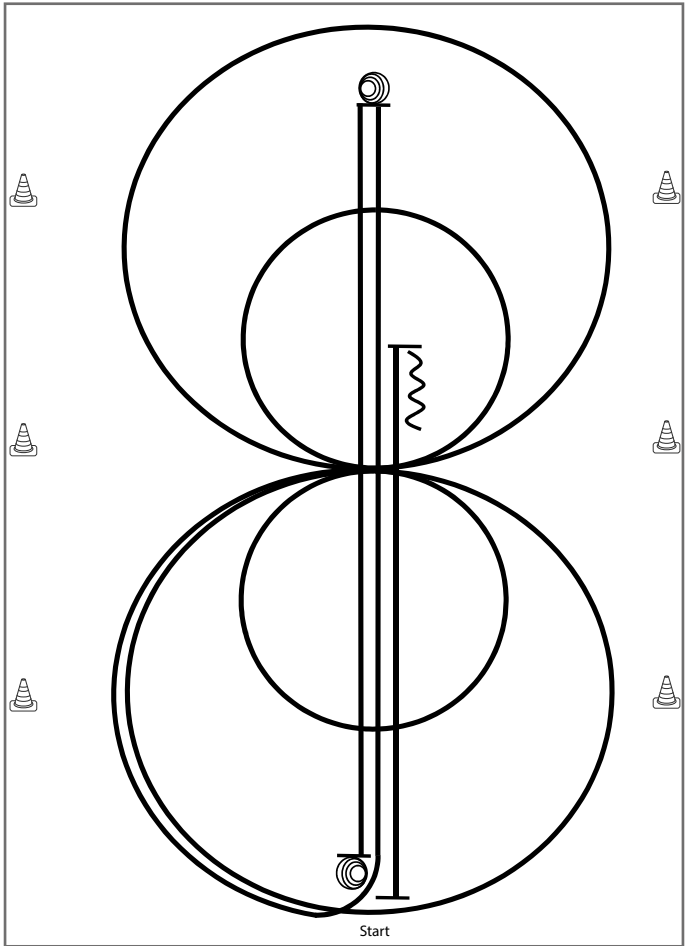


- 1) Im Run Down auf der Mittellinie, Sliding Stop hinter dem **Endmarker**
- 2) 3½ Spins **links**
- 3) Run Down auf der Mittellinie, Sliding Stop hinter dem **Endmarker**
- 4) 3½ Spins **rechts**
- 5) Run Down auf der Mittellinie, Sliding Stop hinter dem **Mittelmarker**, Rückwärtsrichten mind. 3,00 m, ¼ Turn **links**
- 6) 2 Zirkel Galopp (**rechts**), **1. klein** und langsam, 2. groß und schnell, Galoppwechsel bei X, 2 Zirkel Galopp (**links**), **1. klein** und langsam, 2. groß und schnell, Galoppwechsel bei X
- 7) Galopp (**rechts**) auf dem Zirkel, der nicht geschlossen wird, Run Down entlang der langen Seite, Sliding Stop mind. 6,00 m von der Bande entfernt hinter dem **Mittelmarker**

	Rückwärts
	Galopp
	Trab

Verharren, um das Ende des Patterns anzuzeigen.

Working Cowhorse Pattern 5

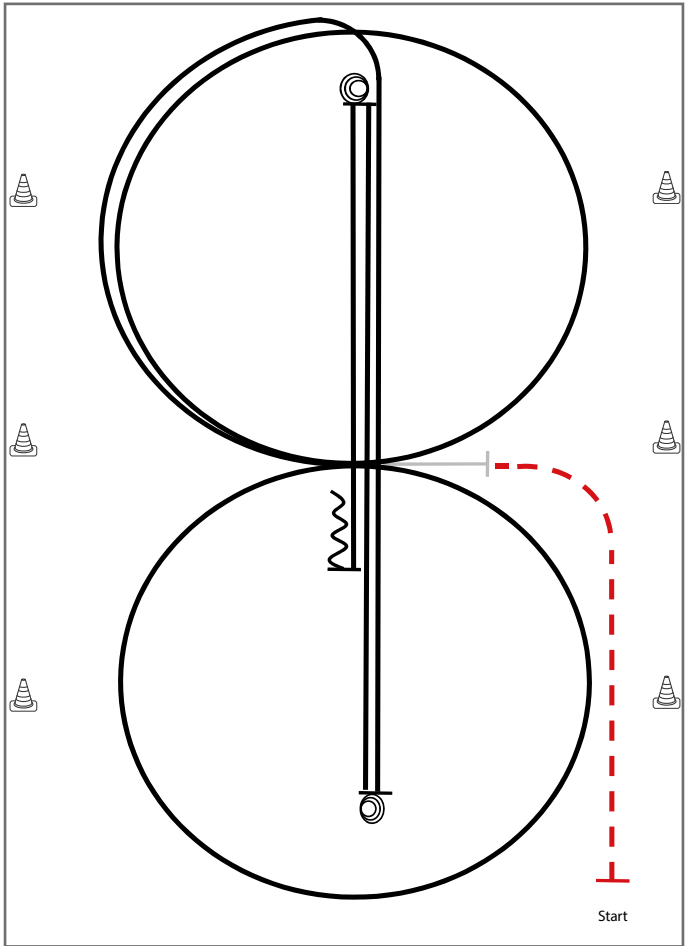


- 1) Run Down auf der Mittellinie, Sliding Stop hinter dem **Mittelmärker**, Rückwärtsrichten bis zur Mitte der Bahn oder mind. 3,00 m
- 2) ¼ Turn **links**, 2 Zirkel Galopp (**links**), 1. groß und schnell, **2. klein** und langsam, Galoppwechsel bei X
- 3) 2 Zirkel Galopp (**rechts**), **1. klein** und langsam, 2. groß und schnell, Galoppwechsel bei X
- 4) Galopp (**links**) auf dem Zirkel, der nicht geschlossen wird, Run down auf der Mittellinie, Sliding Stop hinter dem **Endmarker**
- 5) 3½ Spins **rechts**
- 6) Run Down auf der Mittellinie, Sliding Stop hinter dem **Endmarker**
- 7) 3½ Spins **links**

	Rückwärts
	Galopp
	Trab

Verharren, um das Ende des Patterns anzuzeigen.

Working Cowhorse Pattern 6



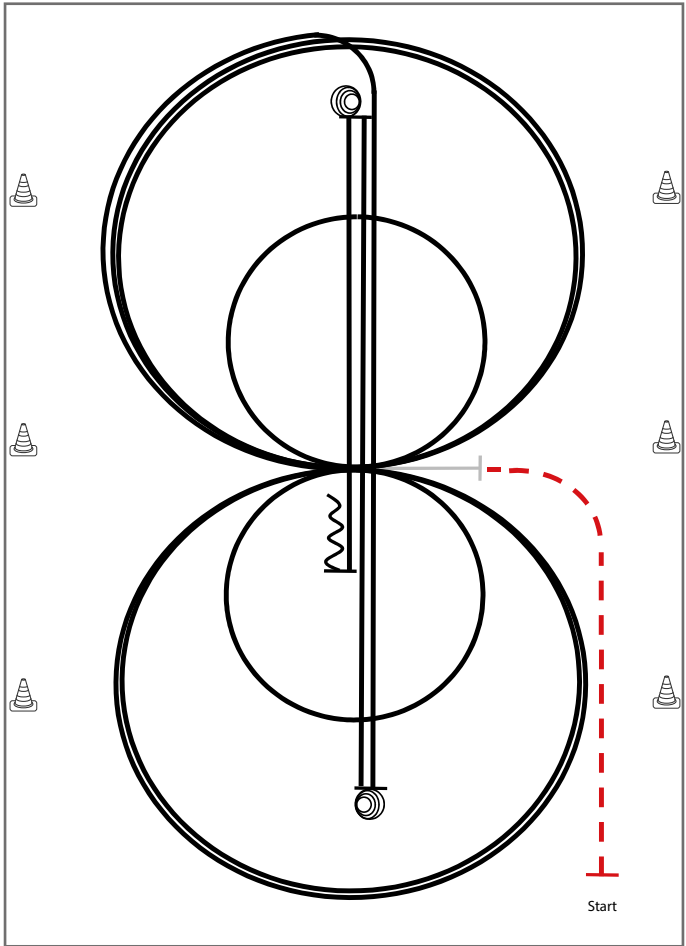
Im Trab zur Mitte der Bahn. Beginn der Aufgabe aus dem Stand.

	Rückwärts
	Galopp
	Trab

- 1) 1 Zirkel Galopp (**rechts**), Galoppwechsel bei X
- 2) 1 Zirkel Galopp (**links**), Galoppwechsel bei X, Galopp (**rechts**) auf dem Zirkel, der nicht geschlossen wird
- 3) Run down auf der Mittellinie, Sliding Stop hinter dem **Endmarker**
- 4) 2½ Spins **rechts**
- 5) Run Down auf der Mittellinie, Sliding Stop hinter dem **Endmarker**
- 6) 2½ Spins **links**
- 7) Run Down auf der Mittellinie, Sliding Stop hinter dem **Mittelmarker**, Rückwärtsrichten mind. 3,00 m

Verharren, um das Ende des Patterns anzuzeigen.

Working Cowhorse Pattern 7

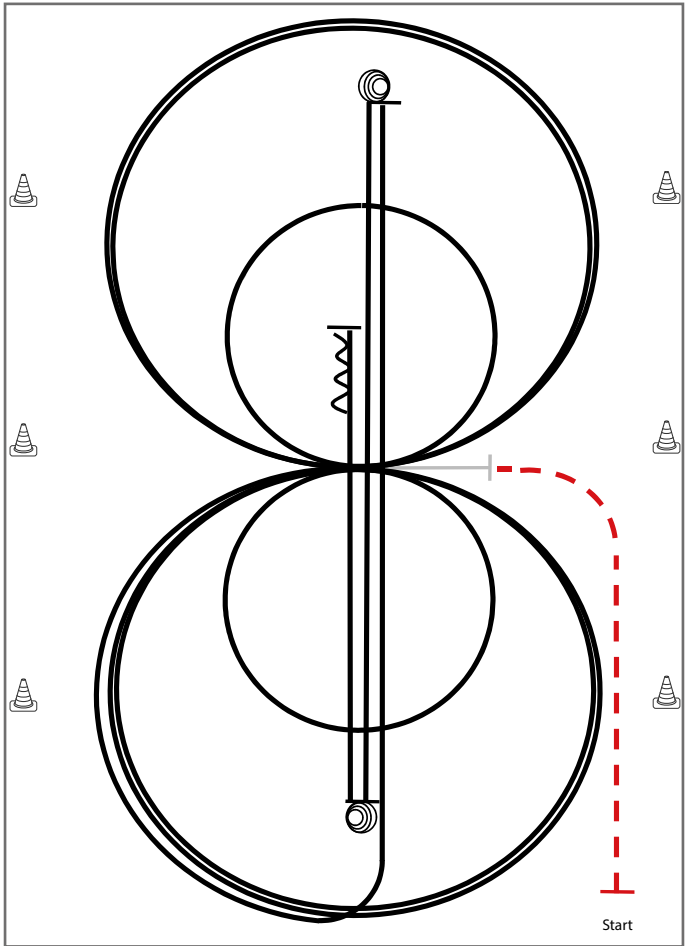


Im Trab zur Mitte der Bahn. Beginn der Aufgabe aus dem Stand.

- 1) 3 Zirkel Galopp (**rechts**), 1. groß und schnell, **2. klein** und langsam, 3. groß und schnell, Galoppwechsel bei X
- 2) 3 Zirkel Galopp (**links**), 1. groß und schnell, **2. klein** und langsam, 3. groß und schnell, Galoppwechsel bei X
- 3) Galopp (**rechts**) auf dem Zirkel, der nicht geschlossen wird, Run Down auf der Mittellinie, Sliding Stop hinter dem **Endmarker**
- 4) 3½ Spins **rechts**
- 5) Run Down auf der Mittellinie, Sliding Stop hinter dem **Endmarker**
- 6) 3½ Spins **links**
- 7) Run Down auf der Mittellinie, Sliding Stop hinter dem **Mittelmarker**, Rückwärtsrichten mind. 3,00 m

Verharren, um das Ende des Patterns anzuzeigen.

Working Cowhorse Pattern 8



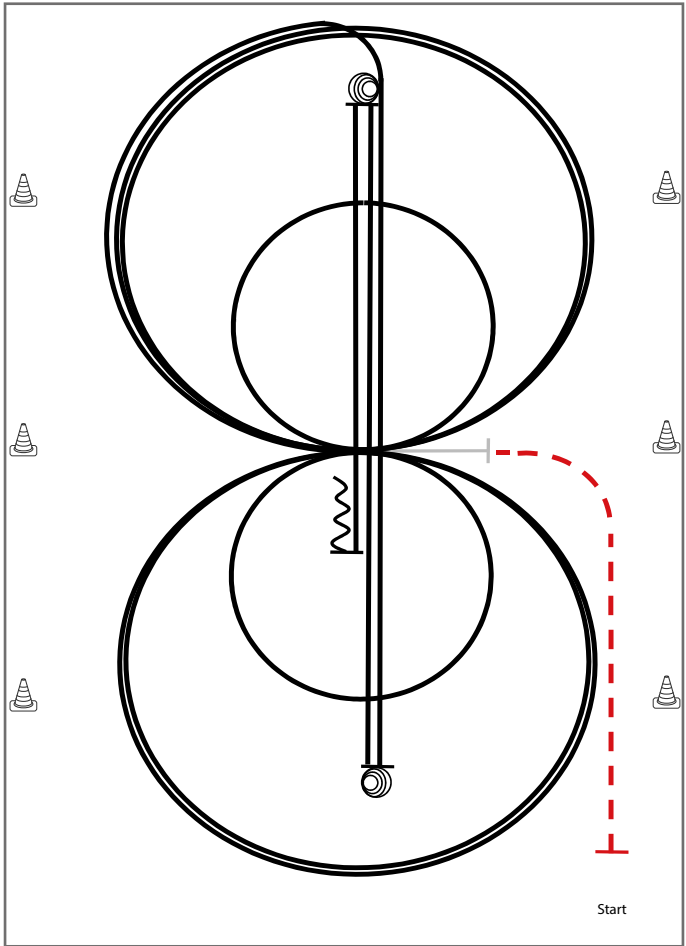
Im Trab zur Mitte der Bahn. Beginn der Aufgabe aus dem Stand.

- 1) 3 Zirkel Galopp (**links**), 1. + 2. groß und schnell, **3. klein** und langsam, Galoppwechsel bei X
- 2) 3 Zirkel Galopp (**rechts**), 1. + 2. groß und schnell, **3. klein** und langsam, Galoppwechsel bei X
- 3) Galopp (**links**) auf dem Zirkel, der nicht geschlossen wird, Run Down auf der Mittellinie, Sliding Stop hinter dem **Endmarker**
- 4) 3½ Spins **links**
- 5) Run Down auf der Mittellinie, Sliding Stop hinter dem **Endmarker**
- 6) 3½ Spins **rechts**
- 7) Run Down auf der Mittellinie, Sliding Stop hinter dem **Mittelmarker**, Rückwärtsrichten mind. 3,00m

	Rückwärts
	Galopp
	Trab

Verharren, um das Ende des Patterns anzuzeigen.

Working Cowhorse Pattern 9



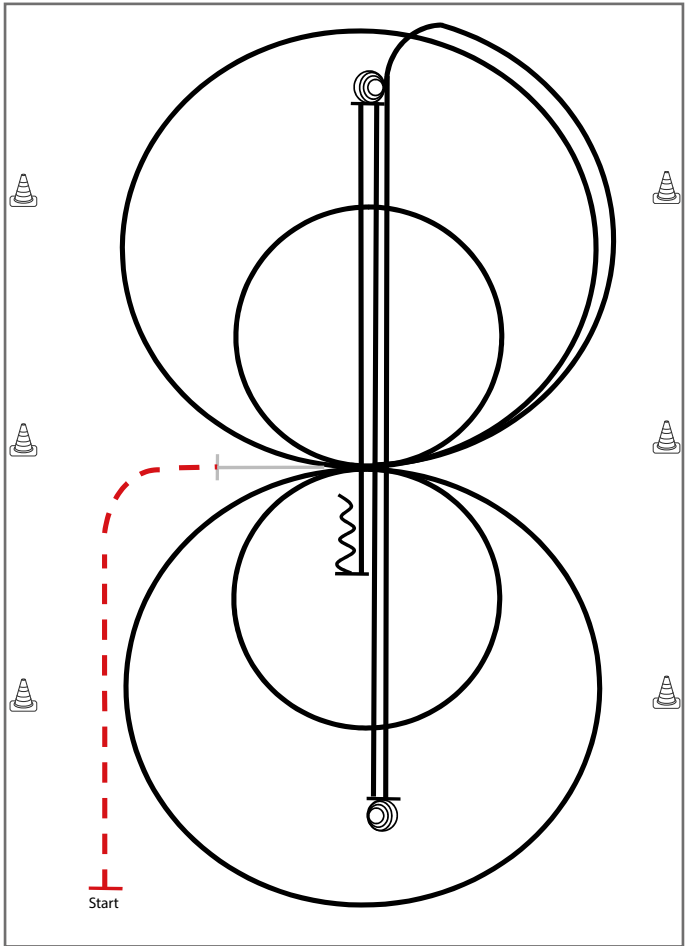
Im Trab zur Mitte der Bahn. Beginn der Aufgabe aus dem Stand.

	Rückwärts
	Galopp
	Trab

- 1) 3 Zirkel Galopp (**rechts**), **1. klein** und langsam, 2. + 3. groß und schnell, Galoppwechsel bei X
- 2) 3 Zirkel Galopp (**links**), **1. klein** und langsam, 2. + 3. groß und schnell, Galoppwechsel bei X
- 3) Galopp (**rechts**) auf dem Zirkel, der nicht geschlossen wird, Run Down auf der Mittellinie, Sliding Stop hinter dem **Endmarker**
- 4) 3½ Spins **links**
- 5) Run Down auf der Mittellinie, Sliding Stop hinter dem **Endmarker**
- 6) 3½ Spins **rechts**
- 7) Run Down auf der Mittellinie, Sliding Stop hinter dem **Mittelmarker**, Rückwärtsrichten mind. 3,00 m

Verharren, um das Ende des Patterns anzuzeigen.

Working Cowhorse Pattern 10



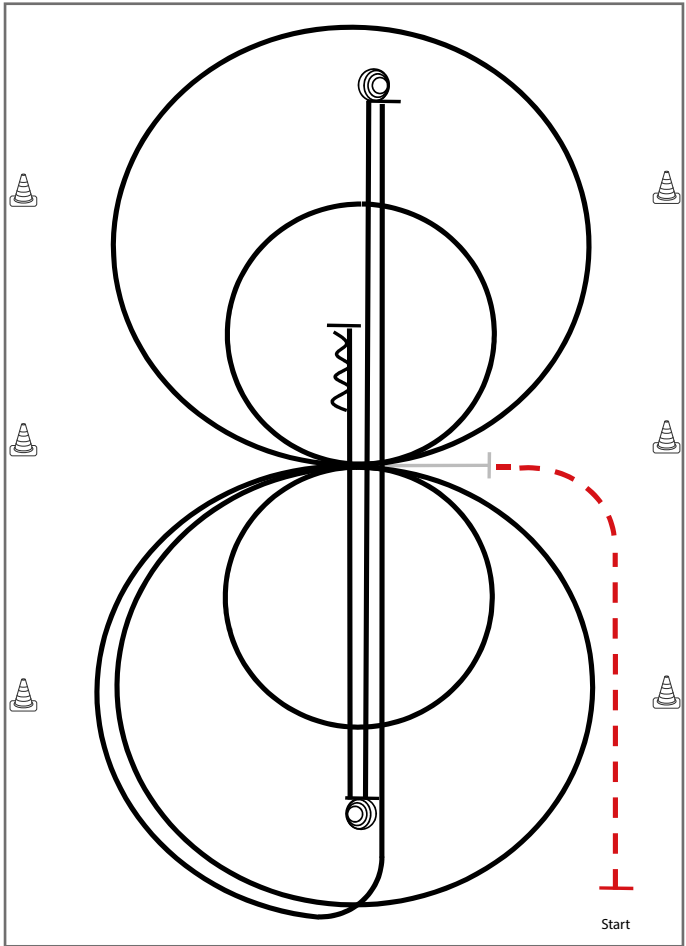
Im Trab zur Mitte der Bahn. Beginn der Aufgabe aus dem Stand **vom Richter abgewendet.**

	Rückwärts
	Galopp
	Trab

- 1) 2 Zirkel Galopp (**links**), 1. **klein** und langsam, 2. groß und schnell, Galoppwechsel bei X
- 2) 2 Zirkel Galopp (**rechts**), 1. **klein** und langsam, 2. groß und schnell, Galoppwechsel bei X
- 3) Galopp (**links**) auf dem Zirkel, der nicht geschlossen wird, Run Down auf der Mittellinie, Sliding Stop hinter dem **Endmarker**
- 4) 3½ Spins **links**
- 5) Run Down auf der Mittellinie, Sliding Stop hinter dem **Endmarker**
- 6) 3½ Spins **rechts**
- 7) Run Down auf der Mittellinie, Sliding Stop hinter dem **Mittelmarker**, Rückwärtsrichten mind. 3,00 m

Verharren, um das Ende des Patterns anzuzeigen.

Working Cowhorse Pattern 11



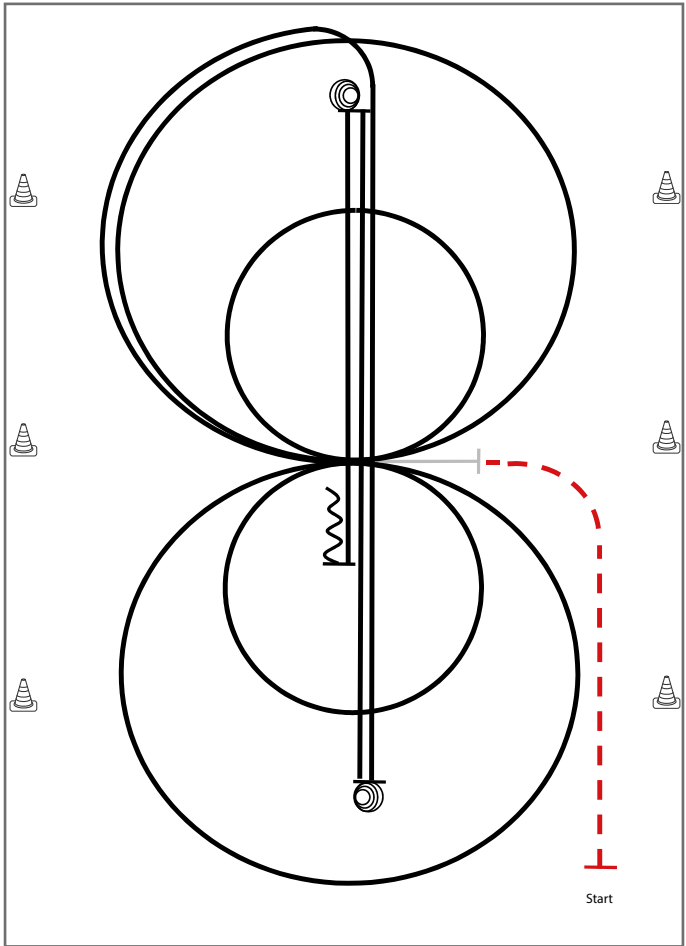
Im Trab zur Mitte der Bahn.
Beginn der Aufgabe aus dem Stand.

	Rückwärts
	Galopp
	Trab

- 1) 2 Zirkel Galopp (**links**), 1. groß und schnell, **2. klein** und langsam, Galoppwechsel bei X
- 2) 2 Zirkel Galopp (**rechts**), 1. groß und schnell, **2. klein** und langsam, Galoppwechsel bei X
- 3) Galopp (**links**) auf dem Zirkel, der nicht geschlossen wird, Run Down auf der Mittellinie, Sliding Stop hinter dem **Endmarker**
- 4) 3½ Spins **links**
- 5) Run Down auf der Mittellinie, Sliding Stop hinter dem **Endmarker**
- 6) 3½ Spins **rechts**
- 7) Run Down auf der Mittellinie, Sliding Stop hinter dem **Mittelmarker**, Rückwärtsrichten mind. 3,00 m

Verharren, um das Ende des Patterns anzuzeigen.

Working Cowhorse Pattern 12



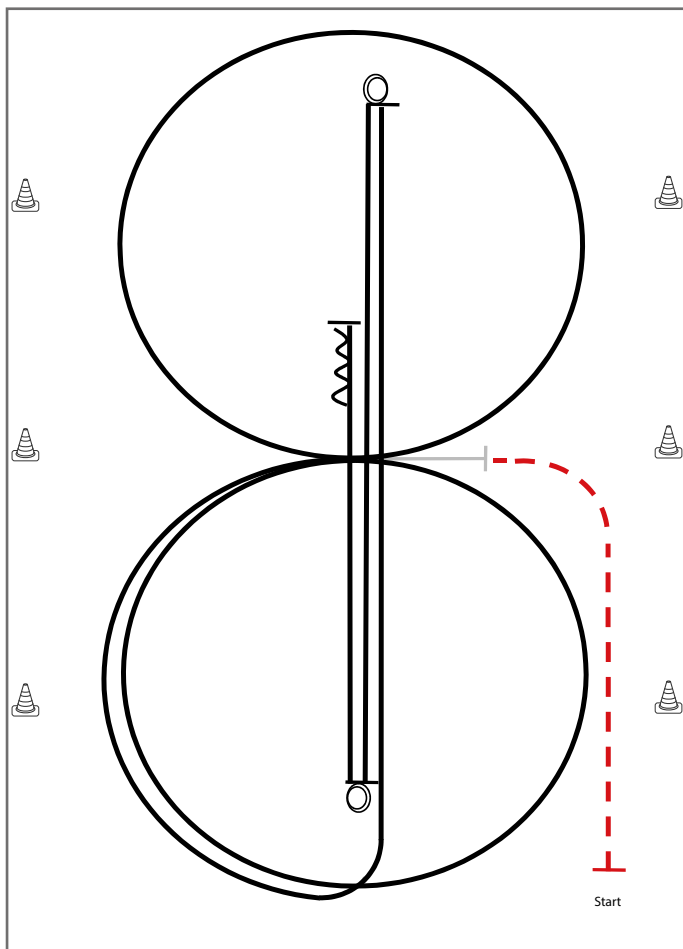
Im Trab zur Mitte der Bahn. Beginn der Aufgabe aus dem Stand.

	Rückwärts
	Galopp
	Trab

- 1) 2 Zirkel Galopp (**rechts**), 1. groß und schnell, **2. klein** und langsam, Galoppwechsel bei X
- 2) 2 Zirkel Galopp (**links**), 1. groß und schnell, **2. klein** und langsam, Galoppwechsel bei X
- 3) Galopp (**rechts**) auf dem Zirkel, der nicht geschlossen wird, Run Down auf der Mittellinie, Sliding Stop hinter dem **Endmarker**
- 4) 3½ Spins **links**
- 5) Run Down auf der Mittellinie, Sliding Stop hinter dem **Endmarker**
- 6) 3½ Spins **rechts**
- 7) Run Down auf der Mittellinie, Sliding Stop hinter dem **Mittelmarker**, Rückwärtsrichten mind. 3,00m

Verharren, um das Ende des Patterns anzuzeigen.

Working Cowhorse Pattern 13



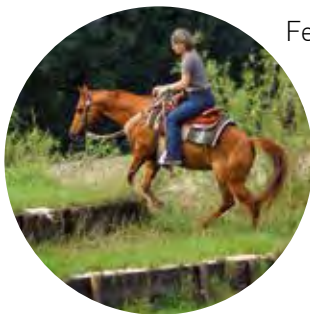
Im Trab zur Mitte der Bahn. Beginn der Aufgabe aus dem Stand.

- 1) 1 Zirkel Galopp (**links**), Stop bei X
- 2) 1 Zirkel Galopp (**rechts**), Stop bei X
- 3) Galopp (**links**) auf dem Zirkel, der nicht geschlossen wird, Run Down auf der Mittellinie, Sliding Stop hinter dem **Endmarker**
- 4) 1½ Spins **links**
- 5) Run Down auf der Mittellinie, Sliding Stop hinter dem **Endmarker**
- 6) 1½ Spins **rechts**
- 7) Run Down auf der Mittellinie, Sliding Stop hinter dem **Mittelmarker**, Rückwärtsrichten mind. 3,00 m

	Rückwärts
	Galopp
	Trab

Verharren, um das Ende des Patterns anzuzeigen.

ReitZeit^{ewu}



Fern ab vom Turniergehen und von Wettbewerbsgedanken mit dem Pferd in der Natur zu sein und die freie Zeit auf diese Weise zu nutzen, bedeutet Freiheit und Erholung.

Die **EWU** ist mit dem **Ausreit-Programm ReitZeit** aktiv, um auch diese kostbaren Stunden mit dem Pferd im Gelände auf ganz eigene Weise zu honorieren.

Sie können alle Stunden, die Sie mit Ihrem Partner Pferd im Gelände verbracht haben sammeln und wir



möchten Sie dafür mit tollen Prämien belohnen!

Weitere Informationen unter:

www.westernreiter.com



ewu^{GR}

Erste Westernreiter Union
Deutschland e.V.

ERSTE 
WESTERNREITER 
UNION 
PFERDESORTVERBAND WESTERNREITEN