



DOUBLE SHOW KREUTH

Ostbayernhalle, Rieden/Kreuth

10.05. – 17.05.2026

PROGRAMMHIFT

A + Q + C Double Show Kreuth 2026

**Herzlich Willkommen in der bayerischen Oberpfalz
auf Gut Matheshof!**

Veranstalter	EWU Bayern e. V.
Turnierleiter	Roland Ferstl, Tel. 0171-6431367
Meldestelle Showoffice	Astrid Islinger, Tel. 0170-2313002 Jonas Vatter Lisa Tuscher Tanja Graf-Holten
Richter	Susanne Haug Nicolas Bitsch Anja Breunig Sonja Merkle Jennifer Klugmann Yvonne Steinbock
Ringsteward	Svenja Gabler Franziska Withelm Sabine Kotzschmar Yvonne Rinner Annette Bender-Napp Renate Seidel
Steward	Verena Sirk Kevin Quint Bettina Neubauer Matthias Rödel Christa Sautter

Sanitätsdienst	BRK Schwandorf Bei Bedarf bei der Meldestelle melden!
Hufschmied vor Ort	Jürgen Gutjahr, Tel. 0151-11866346
Tierarzt (Bereitschaft)	Tobias Guggenmos, Tel. 0175-5631060

Herzlichen Dank an alle Helfer und Sponsoren!

Door und Parcours	Kay Borgmann Yvette Ekiz-Kögel Thomas Homberg Johanna Koch Stefan Langenberg Steffen Mitschke Nadine Neumann Niclas Rank Stefanie Rödel Frank Schilling
Sprecher	Alena Coellejan Manuel Fleckenstein Heike Homberg
Traktor	Pepe Vesic Oskar Laßleben

WICHTIGE INFOS

Anreise



Ab Sonntag, 10.05.2026, 15 Uhr



Hans-Nowak-Ring 1, 92286 Rieden (Ortsteil Kreuth)

Öffnungszeiten der Meldestelle

Sonntag, 10.05.2026:	15:30 - 21:00
Montag, 11.05.2026:	07:30 - 21:00
Dienstag, 12.05.2026:	07:15 - 20:30
Mittwoch, 13.05.2026:	07:15 - 22:15
Donnerstag, 14.05.2026:	07:00 - 21:30
Freitag, 15.05.2026:	07:00 - 23:00
Samstag, 16.05.2026:	07:15 - 21:30
Sonntag, 17.05.2026:	07:15 - Turnierende

Abreizezeiten gemäß Aushang bei Meldestelle und Zeitplan.

Wünsche bezüglich der Startreihenfolge werden insbesondere bei Teilnehmenden mit mehreren Pferden in den jeweiligen Prüfungen bzw. bei parallel verlaufenden Prüfungen berücksichtigt. Es können Wunschlisten in der Meldestelle ausgefüllt werden!

Bitte beachtet auch die Aushänge vor der Meldestelle und die Infos in der Show App und im Whatsapp-Infochannel (zum Beitreten einfach nachfolgenden QR-Code scannen)!

INFOCHANNEL



Infochannel DS-Kreuth 2026

WhatsApp-Gruppe



Der QR-Code dieser Gruppe ist privat. Wenn du ihn mit jemandem teilst, kann diese Person ihn mit ihrer WhatsApp-Kamera scannen, um der Gruppe beizutreten.

FOTOGRAF VOR ORT



h. f. m. m.

VIDEOTEAM VOR ORT

HorseShow 
video



Bayern Cup

2026

Leistungsklasse 1-4 A/B

- nur Mitglieder der EWU Bayern in der jeweiligen Leistungsklasse LK 1 bis 4 (Jugend und Erwachsene getrennt)
- Punktevergabe erfolgt nur für bayerische Turniere
- einfache Wertung der Punkte inklusive Sonderprüfungen - keine Highpoint Disziplin
- Berechnung der Punkte erfolgt je Pferd/Reiterkombination

Ehrung der jeweiligen Plätze 1-5
bei der "Trophy Party" 2027

Was es zu gewinnen gibt,
veröffentlichen wir beim
Zwischenstand im Juni 2026

ERSTE WESTERNREITER UNION DEUTSCHLAND E.V.

GERMAN OPEN 2026



11.-20. SEPT

GUT MATHESHOF · RIEDEN/ KREUTH
DEUTSCHE
MEISTERSCHAFT
WESTERNREITEN

e v u
ERSTE WESTERNREITER UNION
DEUTSCHLAND E.V.

ERSTE WESTERNREITER UNION
DEUTSCHLAND E.V.

ZEITPLAN

EWU-Turnier: A+Q+C (DS) Kreuth Double Show 2026
Hans-Nowak-Ring 1, 92286 Rieden (Ortsteil Kreuth)

Endgültiger Zeitplan



Öffnungszeiten der Meldestelle

10.05.2026: 15:30 - 21:00 Anreisetag

11.05.2026: 07:30 - 21:00

12.05.2026: 07:15 - 20:30

13.05.2026: 07:15 - 22:15

14.05.2026: 07:00 - 21:30

15.05.2026: 07:00 - 23:00

16.05.2026: 07:15 - 21:30

17.05.2026: 07:15 - 16:00 bis Turnierende

Abreitezeiten

10.05.2026: 16:00 - 22:00

11.05.2026: 08:00 - 22:00

12.05.2026: 07:00 - 22:00

13.05.2026: 07:00 - 23:00

14.05.2026: 06:30 - 22:30

15.05.2026: 06:30 - 23:30

16.05.2026: 07:00 - 23:00

17.05.2026: 07:00 - 16:00 bis Turnierende

12.05.2026 OBH

08:00 - 09:00	LK 4/5 Showmanship at Halter	Nennungen: 14
09:00 - 09:15	LK 3B Ranch Riding	Nennungen: 4
09:15 - 09:35	LK 4/5B Western Pleasure	Nennungen: 6
09:35 - 10:15	LK 4/5A Western Pleasure	Nennungen: 16
10:15 - 13:00	LK 3A Ranch Riding	Nennungen: 56
13:00 - 13:30	Pause	
13:30 - 14:55	LK 2A Western Horsemanship	Nennungen: 19
14:55 - 16:00	LK 4A Reining	Nennungen: 10
16:00 - 17:00	LK 4B Reining	Nennungen: 5
17:00 - 17:50	LK 2 jun Reining	Nennungen: 7
17:50 - 19:55	LK 1 jun Reining	Nennungen: 20

genaue Details zu den Abreitezeiten erhaltet ihr jeweils am Vortag für den Folgetag in der ShowApp, am Aushang und Info-Channel

Vor den Reining Prüfungen ist jeweils eine Abreitezeit in der OBH geplant.

Eine Änderung an der Startreihenfolge kann nur rechtzeitig und aus wichtigen Gründen und nur von Meldestelle / Turnierleiter vorgenommen werden (keine freie Startreihenfolge möglich)

12.05.2026 Stadion

08:00 - 08:25	LK 2A sen Western Riding	Nennungen: 5
08:25 - 09:45	LK 1A sen Western Riding	Nennungen: 22
09:45 - 10:15	LK 1/2B Western Ranch Rail	Nennungen: 13
10:15 - 11:30	LK 2A sen Ranch Riding	Nennungen: 26
11:30 - 12:55	LK 1A Western Horsemanship	Nennungen: 30
12:55 - 13:25	Pause	
13:25 - 13:50	Walk Trot Horsemanship	Nennungen: 6
13:50 - 14:20	LK 4/5B Western Horsemanship	Nennungen: 7

ZEITPLAN

EWU-Turnier: A+Q+C (DS) Kreuth Double Show 2026
Hans-Nowak-Ring 1, 92286 Rieden (Ortsteil Kreuth)

Endgültiger Zeitplan



12.05.2026	Stadion		
14:20 - 15:20	LK 4/5A Western Horsemanship		Nennungen: 20
15:20 - 17:25	LK 3A Trail		Nennungen: 38
17:25 - 17:50	LK 3B Trail		Nennungen: 4
17:50 - 18:10	Walk Trot Trail		Nennungen: 3

genaue Details zu den Abreitezeiten erhaltet ihr jeweils am Vortag für den Folgetag in der ShowApp, am Aushang und Info-Channel

Vor den Reining Prüfungen ist jeweils eine Abreitezeit in der OBH geplant.

Eine Änderung an der Startreihenfolge kann nur rechtzeitig und aus wichtigen Gründen und nur von Meldestelle / Turnierleiter vorgenommen werden (keine freie Startreihenfolge möglich)

13.05.2026	OBH		
08:00 - 11:05	LK 3A Reining		Nennungen: 30
11:05 - 13:00	LK 1-3B Reining		Nennungen: 14
13:00 - 14:30	Jungpferde Trail 5jährig		Nennungen: 23
14:30 - 16:45	Jungpferde Trail 4jährig		Nennungen: 30
16:45 - 17:25	LK 1/2B sen Superhorse		Nennungen: 5
17:25 - 18:15	LK 2A sen Superhorse		Nennungen: 7
18:15 - 21:45	LK 1A sen Superhorse		Nennungen: 36

genaue Details zu den Abreitezeiten erhaltet ihr jeweils am Vortag für den Folgetag in der ShowApp, am Aushang und Info-Channel

Vor den Reining Prüfungen ist jeweils eine Abreitezeit in der OBH geplant.

Eine Änderung an der Startreihenfolge kann nur rechtzeitig und aus wichtigen Gründen und nur von Meldestelle / Turnierleiter vorgenommen werden (keine freie Startreihenfolge möglich)

13.05.2026	Stadion		
08:00 - 09:10	LK 4/5A Ranch Riding		Nennungen: 24
09:10 - 09:40	LK 4/5B Ranch Riding		Nennungen: 7
09:40 - 12:20	LK 1A sen Ranch Riding		Nennungen: 59
12:20 - 12:35	Walk Trot Ranch Riding		Nennungen: 2
12:35 - 13:05	Pause		
13:05 - 13:45	LK 4A Western Ranch Rail		Nennungen: 21
13:45 - 14:05	LK 4B Western Ranch Rail		Nennungen: 4
14:05 - 14:20	Walk Trot Pleasure		Nennungen: 3
14:20 - 15:55	LK 3A Western Horsemanship		Nennungen: 34
15:55 - 16:20	LK 3B Western Horsemanship		Nennungen: 5
16:20 - 16:45	LK 4/5B Trail		Nennungen: 4
16:45 - 17:50	LK 4/5A Trail		Nennungen: 18

genaue Details zu den Abreitezeiten erhaltet ihr jeweils am Vortag für den Folgetag in der ShowApp, am Aushang und Info-Channel

Vor den Reining Prüfungen ist jeweils eine Abreitezeit in der OBH geplant.

Eine Änderung an der Startreihenfolge kann nur rechtzeitig und aus wichtigen Gründen und nur von Meldestelle /

ZEITPLAN

EWU-Turnier: A+Q+C (DS) Kreuth Double Show 2026
Hans-Nowak-Ring 1, 92286 Rieden (Ortsteil Kreuth)

Endgültiger Zeitplan



13.05.2026 Stadion

Turnierleiter vorgenommen werden (keine freie Startreihenfolge möglich)

14.05.2026 OBH

08:00	-	10:35	Jungpferde Basis 4jährig	Nennungen: 38
10:35	-	13:00	Jungpferde Basis 5jährig	Nennungen: 35
13:00	-	13:30	Pause	
13:30	-	14:00	LK 1/2 jun Western Riding	Nennungen: 6
14:00	-	14:30	LK 1/2B Western Riding	Nennungen: 3
14:30	-	15:50	Youngstars Challenge 6jährig	Nennungen: 15
15:50	-	17:05	Q LK 2/1B sen Superhorse	Nennungen: 10
17:05	-	20:55	Q LK 2/1A sen Superhorse	Nennungen: 40

genaue Details zu den Abreizeiten erhaltet ihr jeweils am Vortag für den Folgetag in der ShowApp, am Aushang und Info-Channel

Vor den Reining Prüfungen ist jeweils eine Abreizezeit in der OBH geplant.

Eine Änderung an der Startreihenfolge kann nur rechtzeitig und aus wichtigen Gründen und nur von Meldestelle / Turnierleiter vorgenommen werden (keine freie Startreihenfolge möglich)

14.05.2026 Stadion

07:30	-	08:15	LK 3A Showmanship at Halter	Nennungen: 11
08:15	-	08:50	LK 1A Showmanship at Halter	Nennungen: 8
08:50	-	09:25	LK 1-3B Showmanship at Halter	Nennungen: 8
09:25	-	10:15	LK 2A Showmanship at Halter	Nennungen: 13
10:15	-	11:00	Q LK 2/1B Showmanship at Halter	Nennungen: 9
11:00	-	12:15	Q LK 2/1A Showmanship at Halter	Nennungen: 20
12:15	-	13:05	Q LK 2/1B Western Ranch Rail	Nennungen: 26
13:05	-	13:25	LK 3B Western Pleasure	Nennungen: 5
13:25	-	14:15	LK 3A Western Pleasure	Nennungen: 25
14:15	-	14:45	Pause	
14:45	-	16:55	LK 1A sen Trail	Nennungen: 40
16:55	-	18:30	LK 2A sen Trail	Nennungen: 27
18:30	-	18:50	LK 2 jun Western Ranch Rail	Nennungen: 8
18:50	-	19:30	LK 1 jun Western Ranch Rail	Nennungen: 23

genaue Details zu den Abreizeiten erhaltet ihr jeweils am Vortag für den Folgetag in der ShowApp, am Aushang und Info-Channel

Vor den Reining Prüfungen ist jeweils eine Abreizezeit in der OBH geplant.

Eine Änderung an der Startreihenfolge kann nur rechtzeitig und aus wichtigen Gründen und nur von Meldestelle / Turnierleiter vorgenommen werden (keine freie Startreihenfolge möglich)

15.05.2026 OBH

07:30	-	08:20	Q LK 2/1 jun Western Ranch Rail	Nennungen: 30
08:20	-	09:20	LK 3A Western Ranch Rail	Nennungen: 38

ZEITPLAN

EWU-Turnier: A+Q+C (DS) Kreuth Double Show 2026
Hans-Nowak-Ring 1, 92286 Rieden (Ortsteil Kreuth)

Endgültiger Zeitplan



15.05.2026	OBH		
09:20	- 10:10	LK 2A sen Western Ranch Rail	Nennungen: 20
10:10	- 11:00	LK 1A sen Western Ranch Rail	Nennungen: 31
11:00	- 11:35	LK 1B Western Horsemanship	Nennungen: 9
11:35	- 12:30	LK 2B Western Horsemanship	Nennungen: 6
12:30	- 14:20	Jungpferde Reining 5jährig	Nennungen: 20
14:20	- 17:00	Jungpferde Reining 4jährig	Nennungen: 24
17:00	- 19:05	LK 2A sen Reining	Nennungen: 19
19:05	- 22:45	LK 1A sen Reining	Nennungen: 35

genaue Details zu den Abreitezeiten erhaltet ihr jeweils am Vortag für den Folgetag in der ShowApp, am Aushang und Info-Channel

Vor den Reining Prüfungen ist jeweils eine Abreitezeit in der OBH geplant.

Eine Änderung an der Startreihenfolge kann nur rechtzeitig und aus wichtigen Gründen und nur von Meldestelle / Turnierleiter vorgenommen werden (keine freie Startreihenfolge möglich)

15.05.2026	Stadion		
08:00	- 08:20	LK 3B Western Ranch Rail	Nennungen: 5
08:20	- 09:00	LK 1B Trail	Nennungen: 9
09:00	- 09:30	LK 2B Trail	Nennungen: 6
09:30	- 11:00	LK 1/2 jun Trail	Nennungen: 26
11:00	- 11:30	LK 2A sen. Western Pleasure	Nennungen: 16
11:30	- 12:10	LK 1A sen. Western Pleasure	Nennungen: 20
12:10	- 12:40	Pause	
12:40	- 13:00	LK 1B Western Pleasure	Nennungen: 6
13:00	- 13:20	LK 2B Western Pleasure	Nennungen: 5
13:20	- 13:40	LK 2 jun. Western Pleasure	Nennungen: 4
13:40	- 14:00	LK 1 jun Western Pleasure	Nennungen: 13
14:00	- 14:40	LK 3 Western Riding	Nennungen: 9
14:40	- 15:30	LK 1B Ranch Riding	Nennungen: 15
15:30	- 16:00	LK 2B Ranch Riding	Nennungen: 7
16:00	- 17:40	LK 1 jun Ranch Riding	Nennungen: 35
17:40	- 18:10	LK 2 jun Ranch Riding	Nennungen: 9

genaue Details zu den Abreitezeiten erhaltet ihr jeweils am Vortag für den Folgetag in der ShowApp, am Aushang und Info-Channel

Vor den Reining Prüfungen ist jeweils eine Abreitezeit in der OBH geplant.

Eine Änderung an der Startreihenfolge kann nur rechtzeitig und aus wichtigen Gründen und nur von Meldestelle / Turnierleiter vorgenommen werden (keine freie Startreihenfolge möglich)

16.05.2026	OBH		
08:00	- 08:50	Q LK 2/1B Western Pleasure	Nennungen: 13
08:50	- 10:25	Youngstars Reining 6jährig	Nennungen: 11
10:25	- 12:20	Q LK 2/1B Reining	Nennungen: 15

ZEITPLAN

EWU-Turnier: A+Q+C (DS) Kreuth Double Show 2026
Hans-Nowak-Ring 1, 92286 Rieden (Ortsteil Kreuth)

Endgültiger Zeitplan



16.05.2026 OBH

12:20	-	17:45	Q LK 2/1A sen Reining	Nennungen: 50
17:45	-	20:45	Q LK 2/1 jun Reining	Nennungen: 29

genaue Details zu den Abreizezeiten erhaltet ihr jeweils am Vortag für den Folgetag in der ShowApp, am Aushang und Info-Channel

Vor den Reining Prüfungen ist jeweils eine Abreizezeit in der OBH geplant.

Eine Änderung an der Startreihenfolge kann nur rechtzeitig und aus wichtigen Gründen und nur von Meldestelle / Turnierleiter vorgenommen werden (keine freie Startreihenfolge möglich)

16.05.2026 Stadion

08:30	-	11:15	Q LK 2/1A sen. Trail	Nennungen: 53
11:15	-	12:20	Q LK 2/1A sen Western Ranch Rail	Nennungen: 51
12:20	-	12:35	Führzügelklasse 4-10 Jahre	Nennungen: 2
12:35	-	13:05	Pause	
13:05	-	15:15	Q LK 2/1 jun Ranch Riding	Nennungen: 47
15:15	-	15:35	Q LK 2/1B Western Riding	Nennungen: 3
15:35	-	16:00	Q LK 2/1 jun Western Pleasure	Nennungen: 16
16:00	-	17:20	Q LK 2/1B Ranch Riding	Nennungen: 28

genaue Details zu den Abreizezeiten erhaltet ihr jeweils am Vortag für den Folgetag in der ShowApp, am Aushang und Info-Channel

Vor den Reining Prüfungen ist jeweils eine Abreizezeit in der OBH geplant.

Eine Änderung an der Startreihenfolge kann nur rechtzeitig und aus wichtigen Gründen und nur von Meldestelle / Turnierleiter vorgenommen werden (keine freie Startreihenfolge möglich)

17.05.2026 OBH

08:00	-	10:05	Q LK 2/1A Western Horsemanship	Nennungen: 45
10:05	-	11:30	Jungpferde Ranch Riding 4jährig	Nennungen: 30
11:30	-	12:55	Jungpferde Ranch Riding 5jährig	Nennungen: 29
anschl.			Q LK 2/1A sen Ranch Riding	Nennungen: 72

genaue Details zu den Abreizezeiten erhaltet ihr jeweils am Vortag für den Folgetag in der ShowApp, am Aushang und Info-Channel

Vor den Reining Prüfungen ist jeweils eine Abreizezeit in der OBH geplant.

Eine Änderung an der Startreihenfolge kann nur rechtzeitig und aus wichtigen Gründen und nur von Meldestelle / Turnierleiter vorgenommen werden (keine freie Startreihenfolge möglich)

17.05.2026 Stadion

08:00	-	09:05	Q LK 2/1B Trail	Nennungen: 16
09:05	-	10:15	Q LK 2/1 jun Trail	Nennungen: 21
10:15	-	11:55	Q LK 2/1A sen Western Riding	Nennungen: 29
anschl.			Q LK 2/1B Western Horsemanship	Nennungen: 17
anschl.			Q LK 2/1 jun Western Riding	Nennungen: 4
anschl.			Q LK 2/1A sen Western Pleasure	Nennungen: 24



SABINE WIFLING
PHYSIOTHERAPIE
FÜR PFERDE & HUNDE



SHIRTLESS



Allianz 

PFERDE-OP Versicherung

JULIA KÖHL



AM TRATHL 17 * 93142 MAXHÜTTE-PIRKENSEE
FACEBOOK.COM/DEINWESTERNSHOP
WWW.EDITION-WESTERN-SHOP.DE



**Deutsche
Vermögensberatung
TOBIAS KARG**

DVAG Tobias Karg



EIS ROMANZE

SEIT 1992



LOMBAGINE
make-up & skin care

CORNELIA BENEDIKT



JÜRGEN GUTJAHR
HUFBESCHLAGSCHMIED
0151/11866346

NEXT LEVEL TRAIL TROPHY 2026

POWERED
BY



Deutsche
Vermögensberatung
TOBIAS KARG



Teilnahmebedingungen:

- Jeder Erwachsene der Leistungsklasse A (1-5) in der EWU Bayern ist berechtigt.
- Es muss an mindestens 3 Turnieren der EWU Bayern gestartet werden, um in die Wertung zu kommen.



Wertungskriterium:

- Es zählen nur die Punkte in der Disziplin Trail inklusive aller Z- und Sonderprüfungen!
- Die Platzierungen werden anhand des durchschnittlichen Punktestands ermittelt.
- Hierbei wird die Gesamtpunktzahl durch die Anzahl der Starts geteilt:
- *Beispiel LK A 1-2: 360 Punkte ÷ 5 Starts = 72,00*
- *Beispiel LK A 3-5: 213 Punkte ÷ 3 Starts = 71,00*
- Der höchste Durchschnitt gewinnt.
- Es zählt immer eine Pferd/Reiter Kombination



Was gibt es zu gewinnen?:

Jede Leistungsklasse A von 1-5 werden separat in ihrer LK prämiert von Platz 1-3:

1. Platz: 3 Freistarts* + Trophy
2. Platz: 2 Freistarts*
3. Platz: 1 Freistart*

*Überreicht werden die Preise auf der Jahreshauptversammlung der EWU Bayern im Jahr 2027. Die Freistarts sind in der Turniersaison 2027 auf den Turnieren der EWU Bayern einlösbar. Ausgenommen sind Qualistarts auf der Double Show in Kreuth. Keine Barauszahlung möglich! Der Rechtsweg ist ausgeschlossen!



☎ 0152 27 05 46 56

✉ tobias.karg@dvag.de

SCAN
ME



www.tobias-karg.dvag

tobiaskarg_finanzcoaching

Scan den QR-Code und sichere dir dein Gespräch - unverbindlich und kostenlos!
Nutze dein volles Potential - nicht nur im Sattel! Mehr erreichen - im Sport & bei deinen Finanzen!

YOUNG PERFORMANCE TROPHY 2026

POWERED BY



Deutsche Vermögensberatung
TOBIAS KARG



Teilnahmebedingungen:

- Jeder Jugendliche in der Leistungsklasse B (1-5) in der EWU Bayern ist berechtigt.
- Es muss an mindestens 3 Turnieren der EWU Bayern gestartet werden, um in die Wertung zu kommen.



Wertungskriterium:

- Die Platzierungen werden anhand des durchschnittlichen Punktestands ermittelt. Hierbei wird die Gesamtpunktzahl durch die Anzahl der Prüfungen geteilt:
- Beispiel 1: 150 Punkte ÷ 25 Prüfungen = 6,00
- Beispiel 2: 150 Punkte ÷ 20 Prüfungen = 7,50
- Der höchste Durchschnitt gewinnt.
- Es zählt immer eine Pferd/Reiter Kombination
- Highpoint Disziplin ist "Trail" - hier zählen die Punkte doppelt! ALLE ANDEREN EINZELN!



Was gibt es zu gewinnen?:

Jede Leistungsklasse B von 1-5 werden separat in ihrer LK prämiert von Platz 1-3:

1. Platz: 3 Freistarts* + Trophy
2. Platz: 2 Freistarts*
3. Platz: 1 Freistart*

*Überreicht werden die Preise auf der Jahreshauptversammlung der EWU Bayern im Jahr 2027. Die Freistarts sind in der Turniersaison 2027 auf den Turnieren der EWU Bayern einlösbar. Ausgenommen sind Qualistarts auf der Double Show in Kreuth. Keine Barauszahlung möglich! Der Rechtsweg ist ausgeschlossen!



☎ 0152 27 05 46 56

✉ tobias.karg@dvag.de

SCAN
ME



www.tobias-karg.dvag



tobiaskarg_finanzcoaching

Scan den QR-Code und sichere dir dein Gespräch - unverbindlich und kostenlos!
Nutze dein volles Potential - nicht nur im Sattel! Mehr erreichen - im Reitsport & bei deinen Finanzen!



BESTICKUNG



TEAMBEKLEIDUNG

WWW.CIBLU.EU

CIBLU Stich  info@ciblu-stich.eu

TEILNEHMER

EWU Turnier: A+Q+C (DS) Kreuth Double Show 2026

Start Nr.	Reiter	LK	LV	Pferd	Rasse
1	Mia Islinger	LK 1B	BAY	Dunits Revolution	QH
2	Anja Brumm	LK 1A	BAY, SAAR	My Iron Scotch	QH
3	Lara Wohlgezogen	LK 3A	BAWÜ	Heza Magnum Sky	QH
4	Isabelle Kraus	LK 4A	BAY	Spook N Undercover	QH
5	Natascha Lesum	LK 2A	RHLD	God save the Gallo	QH
6	Sarah Nufer	LK 2A	BAWÜ	Hollywoodsmoking Gun	QH
7	Dagmar Dietl	LK 1A	BAY	Only Gray Invitation	QH
8	Lisa Schramke	LK 1A	BAY	Beautiful Night Star	QH
9	Anna Eberhart	LK 2A	BAWÜ	Louisiana Saltybuena	QH
10	Leonie Patsch	LK 1A	BAWÜ	Smart Little Sparky	QH
11	Lara Bacher	LK 1A	BAY	Martinis Machine	QH
12	Katja Schairer	LK 3A	BAWÜ	AC custom olena	QH
13	Stephan Hiebl	LK 1A	BAY	Katie Holly Gun	QH
14	Nadine Fuchs	LK 1A	BAY	SQ Blue Impulse	QH
15	Petra Gerisch	LK 4A	BAWÜ	Gotcromeinmyvenes	QH
16	Oliver Hudez	LK 3A	BAWÜ	Starship Trooper	QH
17	Leonie Meister	LK 2B	BAY	TD Captain Amerika	QH
18	Cheyenne Nebel	LK 1A	HH/SH	Walla Whiz Fighter	QH
19	Katharina Weigl	LK 1A	BAY	OC Starlights Camaro	APP
20	Nadine Norén	LK 3A	BAY	Wisely In My Dreams	PH
21	Jana Simon	LK 2A	BAY	Elta Crome	QH
22	Eva-Marlene Wohlfahrt	LK 1A	BAY	Steppin Whizard	QH
23	Sarah Werbach	LK 3A	BAY	A Royal Pocahontas	APP
24	Sabrina Heyn	LK 2A	BAY	MD Boogielotta	QH
25	Verena Frommlet	LK 4A	BAY	SQ Boogies Investment	PH
26	Franziska Gerner	LK 3A	BAY	Myster Dress Code	QH
27	Giorgia De Santis	LK 4B	BAY	San Hollywood Cuebar	QH
28	Cathrin Dostal	LK 1A	BAY	Showmethebunnys	QH
29	Tamina Matheisl	LK 4A	BAWÜ	HGS Pride Stuff	QH
30	Lisa Schwingenschlögl	LK 4A	BAY	Hartog's Abby	AM
31	Regina Donhauser	LK 3A	BAY	Tracy	KN
32	Sabrina Lange-Möller	LK 1A	RHLD, WSTF	Kings White Snake	QH
33	Nina Hauptfleisch	LK 3A	BAWÜ	Girl des mais	PHM
34	Sophie Franke	LK 3A	HH/SH	Morningstar In Diamond	QH
35	Isabella Meister	LK 3B	BAY	TD Captain Amerika	QH
36	Kim Gicklhorn	LK 1A	BAWÜ	MY JUST A CHIPPED	QH
37	Dagmar Dietl	LK 1A	BAY	RR Diesel Power	QH/PH
38	Nina Cutruneo	LK 2A	BAWÜ	Chocolate Boomchic	QH
39	Nadja Bach	LK 1A	RHLD	Gunner Special Whiz	QH
40	Evmarie Zell	LK 2A	BAWÜ	GRR Suchagolden Nite	QH
41	Hannah Lang	LK 4B	BAWÜ	She Is A Yankee Kid	QH
42	Wendy Josephin Weise	LK 3A	B/BRA	Hasta La Victoria	QH
43	Anja Maschner	LK 1A	BAY	My Sailing Wimp	QH
44	Denise Froböse	LK 1A	NS/H, HB/NS	Shot Girl	PH

TEILNEHMER

EWU Turnier: A+Q+C (DS) Kreuth Double Show 2026

45 Tim Tuscher	LK 1A	BAWÜ	TT Invitation Eve	PH
46 Mia Lendle	LK 2B	BAWÜ, BAY	Haylees Lightnin Sky	QH
47 Kristin Sonneck	LK 1A	RHLD, RLP	Roxanne	Hal
48 Isabel Hoffmann	LK 2A	WSTF	Whata Frosty Feeling	PH
49 Sophie Paucker	LK 1A	HES	JL Manfred Dreams	QH
50 Cheyenne Nebel	LK 1A	HH/SH	Pale Face N Dunit	QH
51 Viktoria Pohl	LK 1A	BAY	Chic N Chips	QH
52 Emily Gerzer	LK 4B	BAY	Golden Legacy Dun It	QH
53 Simone Strahl	LK 1A	BAY	Voodoo Bit	QH
54 Alexander Biester	LK 1A	NS/H	You R Amazing	PH
55 Traudl Drechsler	LK 3A	BAY	JQ Miss Jacky D	PH
56 Kim Gicklhorn	LK 1A	BAWÜ	Chips Hot Spark	QH
57 Christine Fleckenstein	LK 1A	HES	Smokin Voodoo Dr	QH
58 Julia Schmid	LK 3A	BAY	KRYMSUNSZIPSCHOCOLATE	PH
59 Emma Selig	LK 2B	BAWÜ	SALTY MS GOLDSEEKER	QH
60 Vanessa Groß	LK 1A	BAWÜ, HES	Kings Suga Doc	QH
61 Johannes Lange	LK 1A	BAY	Lil Peppy Chexy	QH
62 Ramona Brandl	LK 1A	BAY	ANNY GET YOUR GUN	QH
63 Volker Diefenbach	LK 3A	RLP	Bruce Gotta Gun	QH
64 Cathrin Dostal	LK 1A	BAY	Smart Lopin Louie	QH
65 Julia Rödel	LK 1A	BAY	His Royal Carlness	PH
66 Vanessa Beck	LK 1A	BAWÜ	LR Talk About Saint	QH
67 Sabrina Heyn	LK 2A	BAY	AS Midnight Sugergirl	PH
68 Katja Geißinger	LK 3A	BAWÜ	A Cowboy By Heart	QH
69 Kathrin Mühlberger	LK 3A	BAY	Solano Doc Freckles	QH
70 Lisa Fillipp	LK 2A	HES	Power of Remedy	QH
71 Anne-Katharina Corell	LK 1A	RLP	Shes A Killer Queen	QH
72 Nicole Helfmann	LK 1A	HES	MDH One Spat Gun	PH
73 Johannes Fink	LK 2B	BAWÜ	Sweet Peggung	QH
74 Alexander Biester	LK 1A	NS/H	Shot Girl	PH
75 Sarah Romy Schneider	LK 1B	BAWÜ, HES	Cs Picasso Gun	QH
76 Lina Sophie Bauer	LK 1A	BAWÜ, RLP	VH Smart N Shining	QH
77 Leni Giehl	LK 1A	RLP	TQR Hollywood Rose	QH
78 Sonja Elmers	LK 1A	RLP	A Dream N Wrangler	QH
79 Johanna Frey	LK 3A	BAY	Its A! Money Made	QH
80 Sonja Bachl	LK 2A	BAY	Perfect Blueillusion	QH
81 Doris Voichtleitner	LK 3A	BAY	Sóley Surprise	QP
82 Tim Tuscher	LK 1A	BAWÜ	Smart Spooks Jolene	QH
83 Andreas Deubel	LK 3A	BAY	Magico Step	QH
84 Carlotta Awani	LK 3B	BAWÜ	HGS Pride Stuff	QH
85 Anja Maschner	LK 1A	BAY	My Sammy Davis	QH
86 Denise Froböse	LK 1A	NS/H, HB/NS	You R Amazing	PH
87 Johannes Fink	LK 2B	BAWÜ	Dancer Whiz Gun	QH
88 Stefanie Kuhn	LK 1A	BAWÜ	Moonlite Career	QH
89 Anika Stützer	LK 1A	HES	Proud to be Ice	QH

TEILNEHMER

EWU Turnier: A+Q+C (DS) Kreuth Double Show 2026

90 Leonie Semmler	LK 1B	BAWÜ, BAY	AF Magnetic Snap	QH
91 Sabrina Heyn	LK 2A	BAY	Sugar S Baby Doll	QH
92 Lina Schmid	LK 5B	BAY	KRYMSUNSZIPSCHOCOLATE	PH
93 Daniela Gey	LK 1A	HES	MD Smart Little Cody	QH
94 Gesa Meier-Bidmon	LK 2A	BAWÜ	Its a Blue Honor	QH
95 Dagmar Dietl	LK 1A	BAY	Docs Sun Gun	PH
96 Stefanie Halle	LK 3A	BAY	Bigtimer	QH
97 Christian Fellner	LK 1A	BAY	Gunners Ice Breaker	QH
98 Benjamin Bach	LK 4A	RLP	Tinselgun Whiskey	PHS
99 Tim Tuscher	LK 1A	BAWÜ	Dunnit Whiz A Donut	QH
100 Julie Martens	LK 1B	BAY, BAWÜ	OW HollysBillyCrome	QH
101 Anika Stützer	LK 1A	HES	Cowboysfriend Batman	QH
102 Daniela Gey	LK 1A	HES	DM Wood Double Great	QH
103 Katharina Fink	LK 4B	BAWÜ	Dancer Whiz Gun	QH
104 Marion Doll	LK 2A	BAY	MD Dressed Up Reina	QH
105 Louisa Körber	LK 3B	BAWÜ	Custom Romina	QH
106 Chiara Lauer	LK 3B	BAY	Chips Hot Zippo	QH
107 Sonja Elmers	LK 1A	RLP	Characoal Custom	QH
108 Susann Berger	LK 2A	HES	Blackelectric Snow	QH
109 Antonia Wiedenmayer	LK 1A	BAWÜ	Mergellina Whiz	QH
110 Andrea Vogel	LK 2A	BAWÜ, SAAR	Starship Trooper	QH
111 Annalena Schirrmeister	LK 1B	SACHS	Cool Man 41	WGP
112 Tobias Wolfer	LK 1A	BAWÜ, BAY	General Burning Sky	QH
113 Tim Tuscher	LK 1A	BAWÜ	My First Buckskin	QH
114 Mia Habon	LK 2B	BAWÜ	Whiskey To Cash	QH
115 Franziska Holder	LK 1A	BAWÜ	Hot Cielo Kiss	QH
116 Jana Haug	LK 1A	BAWÜ	Guns Gonna Shine	QH
117 Sabrina Weide	LK 4A	BAY	Docs Sun Gun	PH
118 Laura Strahl	LK 1B	BAY	Candy (Pinkie Pie 2)	TI
119 Lena Hofmann	LK 1A	BAY	His Royal Carlness	PH
120 Michaela Mader	LK 4A	HES	Smoking Sugar Chick	QH
121 Lena Hetzner	LK 2A	BAY	Wild Tec Jac	QH
122 Laura-Ann Lerner	LK 3A	BAWÜ, RLP	James Tivio Cash	QH
123 Stefanie Kuhn	LK 1A	BAWÜ	Martini Ginger Ale	QH
124 Tim Tuscher	LK 1A	BAWÜ	Custom Romina	QH
125 Jana Haug	LK 1A	BAWÜ	Einsteins Milky Way	QH
126 Alina Kahle	LK 1A	BAY, BAWÜ	Moontential	QH
127 Verena Lukoschek	LK 3A	BAWÜ	Zippos Tayler Tivio	QH
128 Jana Eschenlohr	LK 2A	BAY	TC Holly Stuff	QH
129 Anja Fuchs	LK 4A	BAY	SQ Blue Impulse	QH
130 Lena Hofmann	LK 1A	BAY	DD Lopetotheheavens	PH
131 Lara Katharina Späth	LK 1B	BAWÜ, BAY	Ima Zippo Star	APP
132 Yasmin Werner	LK 1A	BAWÜ	Mi Bandido	CR
133 Eva-Maria Zinner	LK 3A	BAY	BR Pepto Badger	QH
134 Janine Wirth	LK 1A	BAY	WH Surprise In Blues	QH

TEILNEHMER

EWU Turnier: A+Q+C (DS) Kreuth Double Show 2026

135 Annika Brandl	LK 1A	BAY	Gunshine Girl	QH
136 Peter Arndt	LK 4A	RLP	Il Mino	PAL
137 Lisa Kehrer	LK 1A	BAWÜ	LS Sugarman Dazz	APP
138 Aileen Beer	LK 3A	BAY	BMS My Golden Eclipse	QH
139 Pia Schuster	LK 2A	BAY	Peppy Sally Freckles	QH
140 Mia Mader	LK 4B	HES	Spat Cal Lena	QH
141 Andreas Deubel	LK 3A	BAY	CN Roosterschicpeppy	QH
142 Lena Hofmann	LK 1A	BAY	Gunner Whiz Speed	QH
143 Sylvia Schober	LK 5A	SACHS	WW SINT IT A SAPHIR	QH
144 Nadine Maximiliane Hoffmann	LK 1B	BAWÜ, BAY	Gunna Shake The Room	QH
145 Christine Fleckenstein	LK 1A	HES	BHB GHOST SMOKINGUN	QH
146 Christine Fleckenstein	LK 1A	HES	Smoking Sugar Chick	QH
147 Erik Weise	LK 1A	SACHS	Invisible Spotted Perce	APP
148 Andrea Böhner	LK 3A	RLP	Whizasweetpirate BB	PH
149 Alina Kahle	LK 1A	BAY, BAWÜ	Whiskey To Cash	QH
150 Carina Reuß	LK 2A	BAWÜ	Slide in Bailey	QH
151 Vera Pösch	LK 2A	BAY	CN Roosterschicpeppy	QH
152 Christoph Paulweber	LK 1A	BAY	Magico Step	QH
153 Lena Hofmann	LK 1A	BAY	LH Shes The One	QH
154 Vera Pösch	LK 2A	BAY	Magico Step	QH
155 Stina Vetter	LK 3A	HES	MP MARYO LIL	QH
156 Christoph Paulweber	LK 1A	BAY	CN Roosterschicpeppy	QH
157 Andreas Deubel	LK 3A	BAY	JP Sure To Be A Whiz	QH
158 Bianca Miller	LK 2A	BAY	Anytimes Bigsensation	PH
159 Christoph Paulweber	LK 1A	BAY	JP Sure To Be A Whiz	QH
160 Linda von Rochow	LK 1A	BAY	Wisely In My Dreams	PH
161 Svenja Loskill	LK 3A	RHLD	Agu Double Smart Choice	PHS
162 Lotte Wichert	LK 3B	RLP	Magnets Special Gun	QH
163 Cornelia Kertscher	LK 4A	SACHS	Empire Dream	APP
164 Linda von Rochow	LK 1A	BAY	Smart Rolene Boss	QH
165 Julie Martens	LK 1B	BAY, BAWÜ	Taiga Magnum	QH
166 Sonja Elmers	LK 1A	RLP	Spook it Smokegun	PH
167 Julia Meindl	LK 4A	BAWÜ	EH Jacks Buenos King	QH
168 Maja Vosseler	LK 3A	BAWÜ	Slide in Bailey	QH
169 Melanie Arndt	LK 3A	RLP	MP USS IN THE HOUSE	QH
170 Leonie Wolfer	LK 1A	BAWÜ, BAY	Mailas Midnight Sky	QH
171 Maren Daib	LK 4A	BAWÜ	UW Whiz N Angel	QH
172 Nadine Lechner	LK 1A	BAY	CH Moonloper	QH
173 Jessica Steup	LK 2A	RHLD	Gold Shining Chex	PHS
174 Leonie Wolfer	LK 1A	BAWÜ, BAY	White Sky Matters	QH
175 Sandra Schneider	LK 2A	BAY	My Little Spike	PoA
176 Melanie Arndt	LK 3A	RLP	Il Mino	PAL
177 Emelie Zeulner	LK 2B	BAY	Spotted Rocketman	APP
178 Nadine Lechner	LK 1A	BAY	Cant Stop Kruzin	QH
179 Maria Wegener-Wolter	LK 1A	B/BRA	WW Arizona Musicgrade	PH

TEILNEHMER

EWU Turnier: A+Q+C (DS) Kreuth Double Show 2026

180	Maria Wegener-Wolter	LK 1A	B/BRA	Hasta La Victoria	QH
181	Felix Kassen	LK 1A	RHLD, WSTF	Cowgirl Whiz Pepp	PH
182	Lea Botur	LK 1A	BAY	Unspotted Bumblebee	APP
183	Sonja Elmers	LK 1A	RLP	Whizasweetpirate BB	PH
184	Clara Pluntke	LK 1B	BAWÜ, BAY	Walla Shining Frozen	QH
185	Julia Günzinger	LK 2A	BAY	Moreno 70	QHM
186	Josef Starz	LK 3A	BAY	Winnie The Roosta	QH
187	Oliver Hudez	LK 3A	BAWÜ	Jabatraschya	QH
188	Tanja Graf-Holten	LK 1A	BAY	HQ Onlys Commander	QH
189	Ferdinand Lutz	LK 1A	BAY	JP Asterix Whiz	QH
190	Jana Haug	LK 1A	BAWÜ	Gotcromeinmyvenes	QH
191	Nancy Großer	LK 1A	SACHS	SL Wildnightintown	QH
192	Nancy Großer	LK 1A	SACHS	Empire Dream	APP
193	Susanne Pötzingler-Lix	LK 3A	BAY	King P of Hollywood	QH
194	Robert Rettschlag	LK 4A	SACHS	Ferrari Playgirl	QH
195	Selina Tietze	LK 1B	BAY	Chex Surprise	QH
196	Marina Schwank	LK 1A	BAY	Blue Lopin Lady	QH
197	Marina Schwank	LK 1A	BAY	WHORUNTHEWORLD	QH
198	Marina Schwank	LK 1A	BAY	Whooohooobue	QH
199	Lea-Sophia Gschwendtner	LK 2A	BAY	Hollywood Shiloh	QH
200	Marina Schwank	LK 1A	BAY	HEZ BORN READY	QH
201	Kerstin Schaal	LK 1A	BAWÜ, BAY	Hollywoods Wallaflash	PH
202	Marina Schwank	LK 1A	BAY	For Your Heart Only	QH
203	Björn Schaal	LK 2A	BAWÜ	Take Your Gun For Me	QH
204	Ramona Arnold	LK 3A	BAY	Smartest Equilizer	QH
205	Marina Schwank	LK 1A	BAY	Im Good Im Lazy	QH
206	Marina Schwank	LK 1A	BAY	Midnightbluez	QH
207	Jenny Kuhn	LK 3A	BAWÜ	Spark N Conquistador	QH
208	Annika Huber	LK 2A	BAWÜ	Smart Little Sparky	QH
209	Emma Selig	LK 2B	BAWÜ	BLACKJACK ENTERPRISE	QH
210	Nadine Walz	LK 3A	BAWÜ	HQ Hot Commander	QH
211	Oliver Wehnes	LK 1A	RLP	Shininginselbelle	QH
212	Christian Fellner	LK 1A	BAY	Flash Smoking Gun	PH
213	Achim Götz	LK 1A	RLP	UT Diamonds in Town	APP
214	Tanja Kunz	LK 4A	BAWÜ	Mega Spatolino	QH
215	Luisa Wegener	LK 3A	RHLD	SL Shining Topsail	QH
216	Regina Vilsmeyer	LK 1A	BAY	Reina Haida	QH
217	Gabi Moosbrugger	LK 3A	BAY	Bombastic Melody	PH
218	Jenny Lang	LK 3A	RLP, HES	JL Manfred Dreams	QH
219	Thomas Buck	LK 3A	BAWÜ	Smokin Snazzy Gun	QH/PH
220	Susanne Knaus	LK 3A	HES	BHB GHOST SMOKINGUN	QH
221	Nicole Baumann	LK 2A	BAWÜ	Keens Special Whiz	QH
222	Lena Meyer	LK 3A	NS/H	You R Amazing	PH
223	Valentina Brandl	LK 1B	BAY	PK YA Gunna Magarita	QH/PH
224	Nils Molitor	LK 1A	B/BRA	Hollywood Jacs Olena	QH

TEILNEHMER

EWU Turnier: A+Q+C (DS) Kreuth Double Show 2026

225 Nils Molitor	LK 1A	B/BRA	San Jo City	QH
226 Lisa Sporbeck	LK 3A	BAWÜ	JS Ruff N Flashy	QH
227 Sebastian Neff	LK 1A	B/BRA, ME/VP	U Know U Want Me	QH
228 Sebastian Neff	LK 1A	B/BRA, ME/VP	Perspectively a Rock	QH
229 Sebastian Neff	LK 1A	B/BRA, ME/VP	Handsome Divestiture	QH
230 Samantha Neff	LK 1A	B/BRA, ME/VP	U Know U Want Me	QH
231 Samantha Neff	LK 1A	B/BRA, ME/VP	Handsome Divestiture	QH
232 Andrea Dümchen	LK 5A		Handsome Divestiture	QH
233 Katharina Fink	LK 4B	BAWÜ	Sweet Peggung	QH
234 Marcel Mörchen	LK 4A	RHLD	BEST JOKER OF ALL	QH
235 Ben Fisher	LK 2A	BAWÜ	BLACKJACK ENTERPRISE	QH
236 Ben Fisher	LK 2A	BAWÜ	To Be Only Good	QH
237 Katja Modes	LK 1A	SACHS	Smokin Like Flinn	QH
238 Swenja Kopplin	LK 2A	BAY	Brain	Hal
239 Regina Siegwarth	LK 5A		Ruf Smoking Gun	QH
240 Anika Grönemeyer	LK 1A	BAY	The Golden Memory	QH
241 Carolin Lenz	LK 1A	BAY	A Red Martini Please	QH
242 Carolin Lenz	LK 1A	BAY	Ruf Smoking Gun	QH
243 Lily Maria Moosbrugger	LK 1A	BAY	JP Riff Raff	QH
244 Rudolf Bäuml	LK 2A	BAY	BMS Smoke N Spook	QH
245 Rudolf Bäuml	LK 2A	BAY	Smart Beauty Lena	QH
246 Rudolf Bäuml	LK 2A	BAY	King P of Hollywood	QH
247 Anna Maria Klessinger	LK 1B	BAY	Sliding King O Lena	PH
248 Anna Maria Klessinger	LK 1B	BAY	Chics Little Spook	QH
249 Verena Klessinger	LK 3A	BAY	Sliding King O Lena	PH
250 Verena Klessinger	LK 3A	BAY	Chics Little Spook	QH
251 Marilena Rabl	LK 2A	BAY	Smart Lopin Louie	QH
252 Lisa-Marie Reiff	LK 1A	BAWÜ	Skylight Commander	QH
253 Sophia Lankes	LK 1B	BAY	Sheza Cherry Rima	PH
254 Andrea Wolter	LK 2A	B/BRA	Call Me Marilyn Mon Row	PH
255 Mia Ruthardt	LK 1A	BAWÜ	Royal Chipped Foxy	QH
256 Sabrina Schnitter	LK 2A	SACHS	Unsermädchen	EHAL
257 Mia Ruthardt	LK 1A	BAWÜ	Miss Chocolate Chip	QH
258 Maria Wegener-Wolter	LK 1A	B/BRA	Call Me Marilyn Mon Row	PH
259 Francine Schober	LK 2A	SACHS	Miss Chili Chocolate	QH
260 Anna-Lena Kunz	LK 3A	BAWÜ	Mega Spatolino	QH
261 Verena Zierhofer	LK 1A	BAY	CS Sliding Nugget	QH
262 Verena Zierhofer	LK 1A	BAY	Bombastic Melody	PH
263 Verena Zierhofer	LK 1A	BAY	Dun It And Win It	QH
264 Ella Schmid	LK 5B		KRYMSUNSZIPSCHOCOLATE	PH
265 Nicole Bonimeier	LK 1A	BAY	GK Great Gun It	QH
266 Kim Lucy Noelle Midecke	LK 2B	BAWÜ, BAY	Betty	TI
267 Carolina Mangler	LK 2B	BAWÜ, BAY	Last Captain	QH
268 Janina Hanebeck	LK 2A	RLP	The Stig	QH
269 Sophia Islinger	LK 1A	BAY	Sharpshiner	QH

TEILNEHMER

EWU Turnier: A+Q+C (DS) Kreuth Double Show 2026

270 Catharina Falch	LK 1A	BAY	Range for the Blues	QH
271 Liv Falch	LK 5B		Range for the Blues	QH
272 Annalena Fischer	LK 1B	THÜR	Rock and Cody	QH
273 Willy Gey	LK 3A	HES	DM Wood Double Great	QH
274 Roswitha Huber	LK 4A	BAY	WH Sam Hockins	APP
275 Andrea Giesecke	LK 1A	HES	A Red Martini Please	QH
276 Stefan Giesecke	LK 1A	HES	One Shot Hot	QH
277 Laura Pietsch	LK 1A	BAY	Gunleader	QH
278 Carolin Lenz	LK 1A	BAY	Perfect in Style	QH
279 Anika Noack	LK 1A	BAWÜ	Impressive Hot doc	QH
280 Paulina Salibrici	LK 1B	BAWÜ	BQ My Radical Mac	QH
281 Sabrina Haunreiter	LK 2A	BAY	Flash Smoking Gun	PH
282 Dominik Tuscher	LK 1A	BAWÜ	The Ladys Revolution	QH
283 Stefanie Herwig	LK 1A	BAY	A Night Like This	QH
284 Sebastian Haas	LK 4A	HES	Cowboysfriend Batman	QH
285 Sebastian Haas	LK 4A	HES	Proud to be Ice	QH
286 Lennart Buck	LK 3A	BAY	Custom Chic Shine	QH
287 Katrin Fellner	LK 1A	BAY	CS Miss Hollywood	APP
288 Andrea Giesecke	LK 1A	HES	Looking Good In Red	QH
289 Alissa Fuchs	LK 3A	BAWÜ	Walla Shining Frozen	QH
290 Andrea Vogel	LK 2A	BAWÜ, SAAR	Jabatraschya	QH
291 Selina Maurus	LK 2A	BAWÜ	JB Cherokees last Gun	PH
292 Jasmina Hunziker	LK 2A	BAY	HEZ BORN READY	QH
293 Thomas Christ	LK 1A	BAY	CS Sliding Nugget	QH
294 Achim Götz	LK 1A	RLP	One of a Cat	APP
295 Philipp Quitterer	LK 2A	BAY	Hollywood Shiningboy	QH
296 Christine Petri	LK 2A	RLP	Guns Shining Fay	QH
297 Rebecca Huber	LK 2A	BAY	Smokyguns Devilrose	QH/PH
298 Paulina Salibrici	LK 1B	BAWÜ	If Only once invited	QH
299 Elisabeth Haltmair	LK 4A	BAY	King P of Hollywood	QH
300 Sabine Bechtinger	LK 1A	BAY	Notice Black Pearl	PH
301 Julia Hüttinger	LK 3A	BAY	Smokin High Score	QH
302 Julia Birker	LK 4A	BAY	Just keep dancing	QH
303 Mia Islinger	LK 1B	BAY	Sharpshiner	QH
304 Sabine Koblinger	LK 3A	RLP	Bat N Gun	QH
305 Sabine Koblinger	LK 3A	RLP	Shes like a Gun	QH
306 Sabrina Möstl	LK 3A	BAY	TFR Not Justa Dream	QH
307 Eva-Maria Obermaier	LK 1A	BAY	Solano Doc Freckles	QH
308 Sabrina Möstl	LK 3A	BAY	Lil Flashback	QH
309 Eva-Maria Obermaier	LK 1A	BAY	Voodoos Golden Ally	QH
310 Sabrina Lange-Möller	LK 1A	RHLD, WSTF	HB Power King	QH
311 Eva-Maria Obermaier	LK 1A	BAY	Shezawildblackdunit	QH
312 Eva-Maria Obermaier	LK 1A	BAY	Dun It And Win It	QH
313 Thomas Christ	LK 1A	BAY	Dun It And Win It	QH
314 Thomas Christ	LK 1A	BAY	Voodoos Golden Ally	QH

TEILNEHMER

EWU Turnier: A+Q+C (DS) Kreuth Double Show 2026

315	Richard Forster	LK 2A	BAY	GS Eagle Eye	QH
316	Richard Forster	LK 2A	BAY	BR King Boonsmal	QH
317	Johanna Goller	LK 2A	BAY	LH Shes a Lee Hook	QH
318	Marina Schwank	LK 1A	BAY	Style And Perfection	QH
319	Richard Forster	LK 2A	BAY	BR Platinum Crome	QH
320	Madita Noack	LK 1A	BAWÜ	Shiners Nightlife	QH
321	Lisa Knorr	LK 3A	BAWÜ	Cherokees Royal Gun	PH
322	Klara Sallegger	LK 1A	RHLD	Kiss Me Babe	QH
323	Klara Sallegger	LK 1A	RHLD	VS Golden Eye	QH
324	Lena Hofmann	LK 1A	BAY	Special Heaven Dream	PH
325	Marleen Arnold	LK 4A	BAWÜ	Shes like a Gun	QH
326	Julla Hofmann	LK 4A	BAY	HQ Mr Good Miles	QH
327	Corinna Röder	LK 2A	HES	Gunners Black Edition	PH
328	Christian Röder	LK 2A	HES	LF Double Lucky Whiz	QH
329	Thomas Müller	LK 2A	HES	AR Surprise Me Shine	QH
330	Matthias Endres	LK 3A	HES	AR Surprise Me Shine	QH
331	Matthias Endres	LK 3A	HES	TACO Sparkling HJB	QH
332	Klaus Mösslein	LK 3A	HES	Lucifershinersmagnum	QH
333	Michaela Müller	LK 2A	HES	Lucifershinersmagnum	QH
334	Michaela Müller	LK 2A	HES	Purifried Whizkey	QH
335	Sara Linsenmaier	LK 1A	BAWÜ	My Sweet Zippo	QH
336	Katharina Lack-Langenberg	LK 1A	BAY	PS Tough N Ruf	QH
337	Katharina Lack-Langenberg	LK 1A	BAY	MTR KEEN JASON	QH
338	Katharina Lack-Langenberg	LK 1A	BAY	Homies Gun Frieda	QH
339	Josephine Rudorf	LK 2A	BAY, BAWÜ	The Candy Factory	QH
340	Sabrina Schnitter	LK 2A	SACHS	Sheza HP Power Lace	QH
341	Helga Schneider	LK 4A	BAY	Ruff N Sparkin	QH
342	Mia Ruthardt	LK 1A	BAWÜ	Blue Lopin Lady	QH
343	Astrid Rensmann	LK 1A	WSTF	Miss Electric Spook	QH
344	Michelle Glöckner	LK 3A	HES	Smoking Sugar Chick	QH
345	Nalini Schmitz	LK 1B	WSTF	Rowdyselectricsparkl	QH
346	Astrid Rensmann	LK 1A	WSTF	Rowdyselectricsparkl	QH
348	Astrid Rensmann	LK 1A	WSTF	KT Guns R Great	QH
349	Vanessa Konieczny	LK 1B	WSTF	Big Guns Spotlight	PH
350	Julia Sorgalla	LK 2A	BAY	Docs Magic Lucy Kent	PH
351	Julia Sorgalla	LK 2A	BAY	FR Tuckers Dunit	QH
352	Pascal Elmers	LK 1A	RLP	VH Tony Spark	QH
353	Pascal Elmers	LK 1A	RLP	Magnets Special Gun	QH
354	Sonja Elmers	LK 1A	RLP	Bruce Gotta Gun	QH
355	Carolin Lenz	LK 1A	BAY	My Little Spike	PoA
356	Sonja Elmers	LK 1A	RLP	Banjoes Smart Face PH	QH
357	Isabel Meyer	LK 3A	BAY	Seven Kisses For Me	PH
358	Martina Bürkle	LK 1A	BAWÜ	Joyrides Harry Bu	QH
359	Cora Marie Denzinger	LK 1B	BAWÜ	Joyrides Harry Bu	QH
361	Christian Fellner	LK 1A	BAY	Spotted Rocketman	APP

TEILNEHMER

EWU Turnier: A+Q+C (DS) Kreuth Double Show 2026

362 Luca Ganz	LK 3A	HES	AFFAIRE D COEUR	QH
363 Sidney Starke	LK 2B	BAWÜ	Joe267	XX
364 Svea Pieper	LK 1B	WSTF , RHLD	Sparks On This Chic	QH
365 Katharina Strohmaier	LK 1A	BAWÜ	MR Mac Cash	QH
366 Celina Schuller	LK 2A	BAWÜ	COWBOYSFRIEND LOCITA	QH
367 Celina Schuller	LK 2A	BAWÜ	EH Most Liked Whisky	QH
368 Amelie Gruber	LK 5B	BAY	Benny 264	DR
369 Carina Frasch	LK 3A	BAWÜ	LR Talk About Saint	QH
370 Melina Kesel	LK 4A	BAY	Its Al Money Made	QH
371 Emma Strahl	LK 3B	BAY	Candy (Pinkie Pie 2)	TI
372 Dietmar Meyn	LK 3A	RHLD	LM Don Quixote	QH
373 Christina Johe	LK 3A	HES	Its my Shine	QH
374 Laura Hofmann	LK 2B	BAY	Best of Trash	QH
375 Nicolai Schuller	LK 1A	BAWÜ	SM MR Rugged Splash	QH
376 Samuel Schuller	LK 2B	BAWÜ	Fly's Lily Of The Valley	QHM
377 Nicolai Schuller	LK 1A	BAWÜ	Fly's Lily Of The Valley	QHM
378 Samuel Schuller	LK 2B	BAWÜ	COWBOYSFRIEND LOCITA	QH
379 Charlotte Amthor	LK 4B	B/BRA	Peppys Gun	PH
380 Janina Bartenstein	LK 2A	BAY	Whooohoooblu	QH
381 Janina Bartenstein	LK 2A	BAY	Privat Dancer	QH
382 Patrizia Bayer	LK 4A	BAY	Top Whiz Lena San Pepper	QH
383 Hanna Wirsing	LK 2A	BAY	Top Whiz Lena San Pepper	QH
384 Sebastian Lack	LK 1A	BAY	AR Kicalex	QH
385 Sebastian Lack	LK 1A	BAY	Homies Gun Frieda	QH
386 Fiona Heindl	LK 3A	BAY	Dorette	FRE
387 Jacqueline Korieth	LK 3A	WSTF	Style And Perfection	QH
388 Siv Peltzer	LK 2A	RLP	Smuvas Sugar Gump	QH
389 Carolin Lenz	LK 1A	BAY	Sheza Fancy Thing	QH
390 Linda Hackl	LK 4A	BAY	Balitos Great Rose	QH
391 Lisa Tuscher	LK 1A	BAWÜ	Blue Faithful Legacy	QH
392 Charlotte Henkelmann	LK 2A	HES	GF Wrangler Gun	PH
393 Emilia Kunze	LK 4B	SACHS	Unsermädchen	EHAL
394 Katharina Vogel	LK 2A	BAY	SR Sparkling Flash	QH
395 Amely Wiedenmayer	LK 2B	BAWÜ	Mergellina Whiz	QH
396 Manuela Meyn	LK 4A	RHLD	LM Sunny Buca Badger	QH
397 Thea Maschalani	LK 1A	HES	Mr. Pepper Red Dun It	QH
398 Sophia Islinger	LK 1A	BAY	Dunits Revolution	QH
399 Lea-Marie Siebörger	LK 3A	HB/NS	Booming Topgun	QH
400 Felix Kassen	LK 1A	RHLD, WSTF	JC Docs Diamond	QH
401 Felix Kassen	LK 1A	RHLD, WSTF	Sparks On This Chic	QH
402 Felix Kassen	LK 1A	RHLD, WSTF	Chic Voodoo Leo	QH
403 Oliver Wehnes	LK 1A	RLP	Haran Banjo Cash 76	QH
404 Oliver Wehnes	LK 1A	RLP	Smuvas Sugar Gump	QH
405 Francine Schober	LK 2A	SACHS	WW SINT IT A SAPPHIR	QH
406 Mayra Meyers	LK 1A	WSTF	SL Shining Topsail	QH

TEILNEHMER

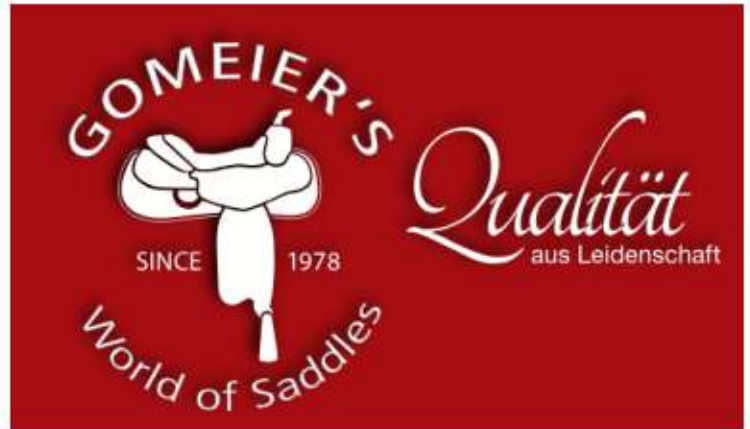
EWU Turnier: A+Q+C (DS) Kreuth Double Show 2026

407 Jessica Steup	LK 2A	RHLD	JUST SPOONY	QH
408 Pascal Elmers	LK 1A	RLP	Characoal Custom	QH
409 Kerstin Hillerich	LK 1A	HES	Blackelectric Snow	QH
410 Sonja Elmers	LK 1A	RLP	Not Trash At All	QH
411 Sabrina Heyn	LK 2A	BAY	Peppy Sally Freckles	QH
412 Linda Marlen Röchardt	LK 1A	THÜR	Great Smart Rock Gun	QH
413 Linda Marlen Röchardt	LK 1A	THÜR	DON SPARK N TODAY	QH
414 Linda Marlen Röchardt	LK 1A	THÜR	PLB Amazing Grace	QH
415 Linda Marlen Röchardt	LK 1A	THÜR	Hancocks Blue Ace	QP
416 Christoph Paulweber	LK 1A	BAY	Nemo	EHAL
417 Thomas Christ	LK 1A	BAY	Solano Doc Freckles	QH
418 Liane Büttner	LK 4A	HES	MDH One Spat Gun	PH
419 Christian Fellner	LK 1A	BAY	Unspotted Bumblebee	APP
420 Stephan Hiebl	LK 1A	BAY	ANNY GET YOUR GUN	QH
421 Janine von Studnitz	LK 3A	WSTF	JC Docs Diamond	QH
422 Charlotte von Studnitz	LK 5B	WSTF	JC Docs Diamond	QH
423 Celina Schuller	LK 2A	BAWÜ	SM MR Rugged Splash	QH
424 Alena Coellejan	LK 1A	HES	Cs Picasso Gun	QH
425 Eva-Maria Obermaier	LK 1A	BAY	Theo Boom Shernic	QH
426 Sara Schäfer	LK 3A	BAWÜ	I Am Top Gun	QH





ALLAROUND
ACADEMY



Ewalia
NATUR PUR

CS

CALIFORNIA STABLE
WESTERN TRAINING



Nadine Hartmann

Unterricht • Beritt • Working Cowhorse

www.nh-westernriding.de





Horse Arts

Champion of the year

2026

Gewinne bei der EWU Bayern ein
Pastellgemälde!



Wer kann teilnehmen?

Automatisch jede
Pferd-/Reiterkombination, die in 2026 bei
der EWU Bayern startet -
jede Disziplin, jede LK, A + B-Reiter!

Wer gewinnt?

Die Pferd-/Reiterkombination mit den
meisten Platzierungen in 2026.
Bei einem Tie für den 1. Platz gewinnt
derjenige mit der höheren
Gesamtpunktzahl.

Was gibt es zu gewinnen?

Der Wild Horse Arts Champion 2026 gewinnt ein
30x40 cm Pastellgemälde von seinem Pferd.
Die Übergabe erfolgt auf der JHV 2027.

Der Rechtsweg ist ausgeschlossen. Eine Auszahlung ist nicht möglich. Die Vorlagenauswahl erfolgt
durch Wild Horse Arts/EWU Bayern.

SAVE THE DATE



AMERICANA[®]

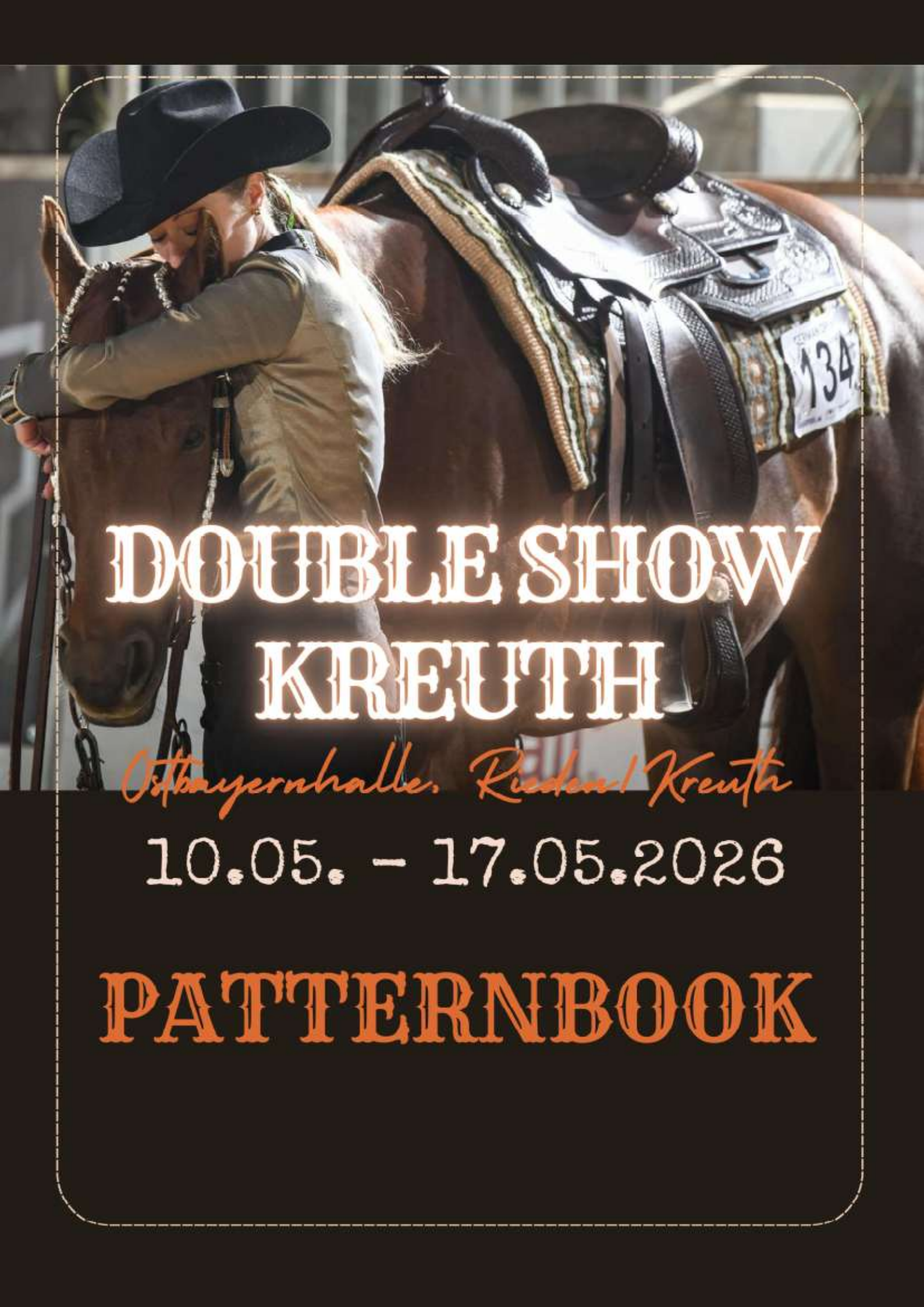


1. – 5. September 2027
MESSE FRIEDRICHSHAFEN

GREAT HORSES ★ GREAT RIDERS ★ GREAT FUN

americana.de





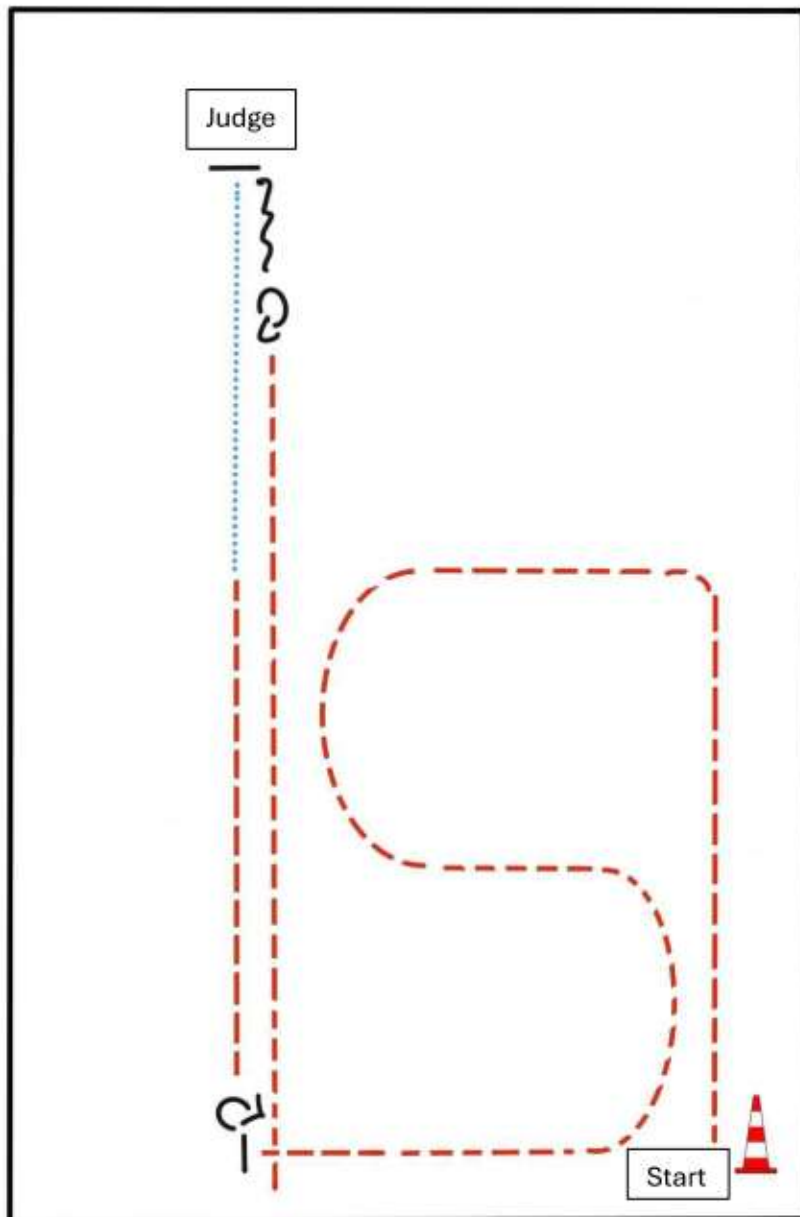
DOUBLE SHOW KREUTH

Ostbayernhalle, Riedern/Kreuth

10.05. – 17.05.2026

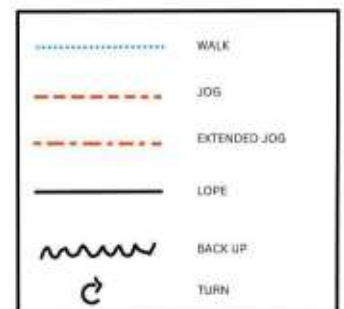
PATTERNBOOK

Pattern Showmanship at Halter #6 - LK 4-5



BE READY AT MARKER

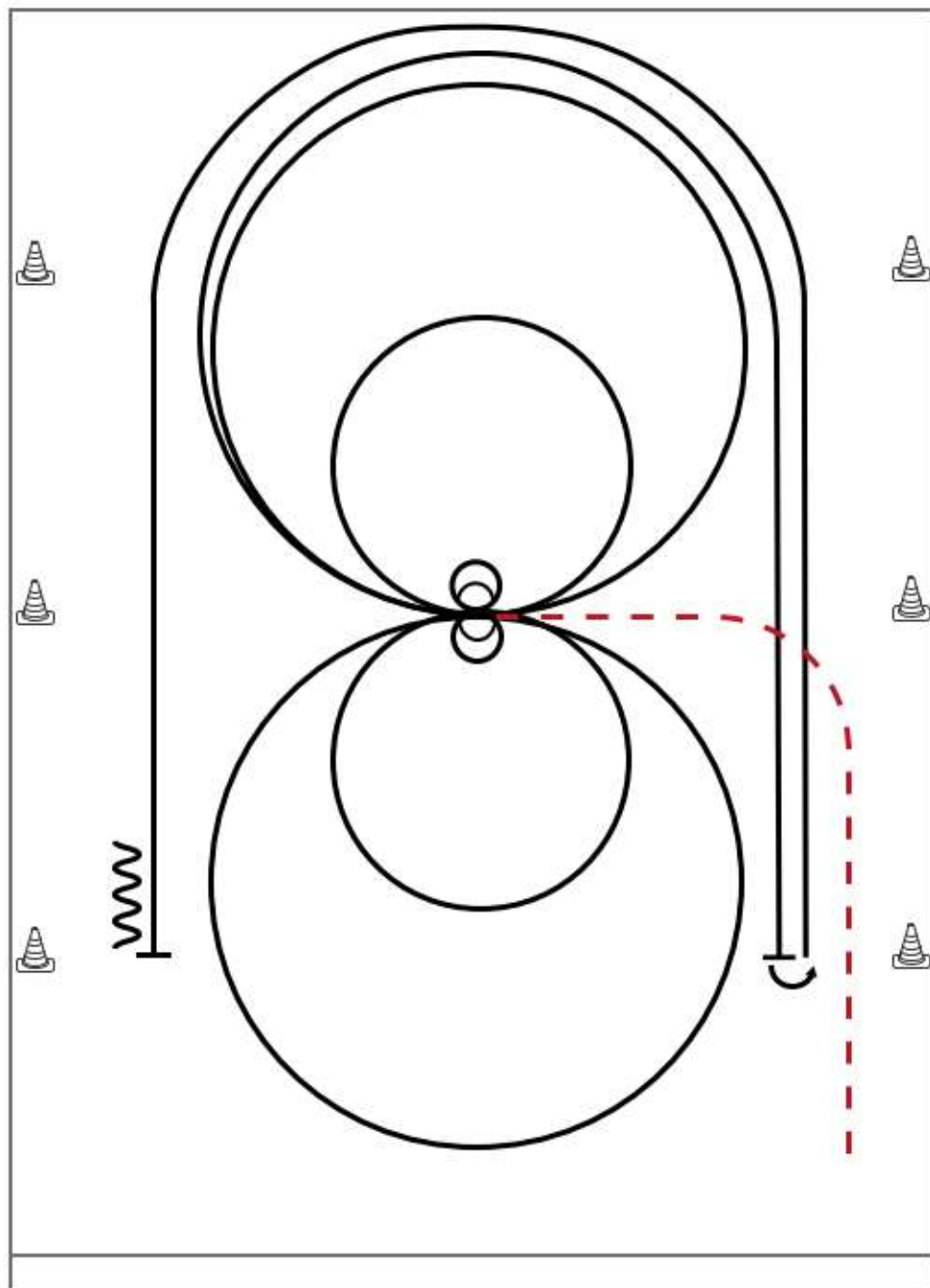
- 1) TROT
- 2) STOP, TURN 90°
- 3) TROT, WALK, STOP
- 4) SET UP
- 5) INSPECTION
- 6) BACK UP (AT LEAST ONE HORSE LENGTH)
- 7) TURN 180°
- 8) TROT OUT



LK 4A Reining

Erste Weltmeisterschaften
Deutschland K.O.

Reining Pattern 16 (nur für LK 4)



Im Trab zur Mitte der Bahn. Beginn der Aufgabe aus dem Schritt oder Stand.

- 1) 2 Zirkel rechts, 1. groß und schnell, **2. klein** und langsam, Stop bei X, verharren
- 2) 2 Spins rechts, verharren
- 3) 2 Zirkel links, 1. groß und schnell, **2. klein** und langsam, Stop bei X, verharren
- 4) 2 Spins **links**, verharren
- 5) Galopp (**rechts**) auf dem Zirkel, der nicht geschlossen wird, Run Down entlang der langen Seite, Stop mind. 6,00m von der Bande entfernt hinter dem **Mittelmarker**, Rollback **links**, kein Verharren
- 6) Galopp (**links**) auf dem Zirkel, der nicht geschlossen wird, Run Down entlang der langen Seite, Stop mind. 6,00m von der Bande entfernt hinter dem **Mittelmarker**, Rückwärtsrichten mind. 3,00m, Verharren

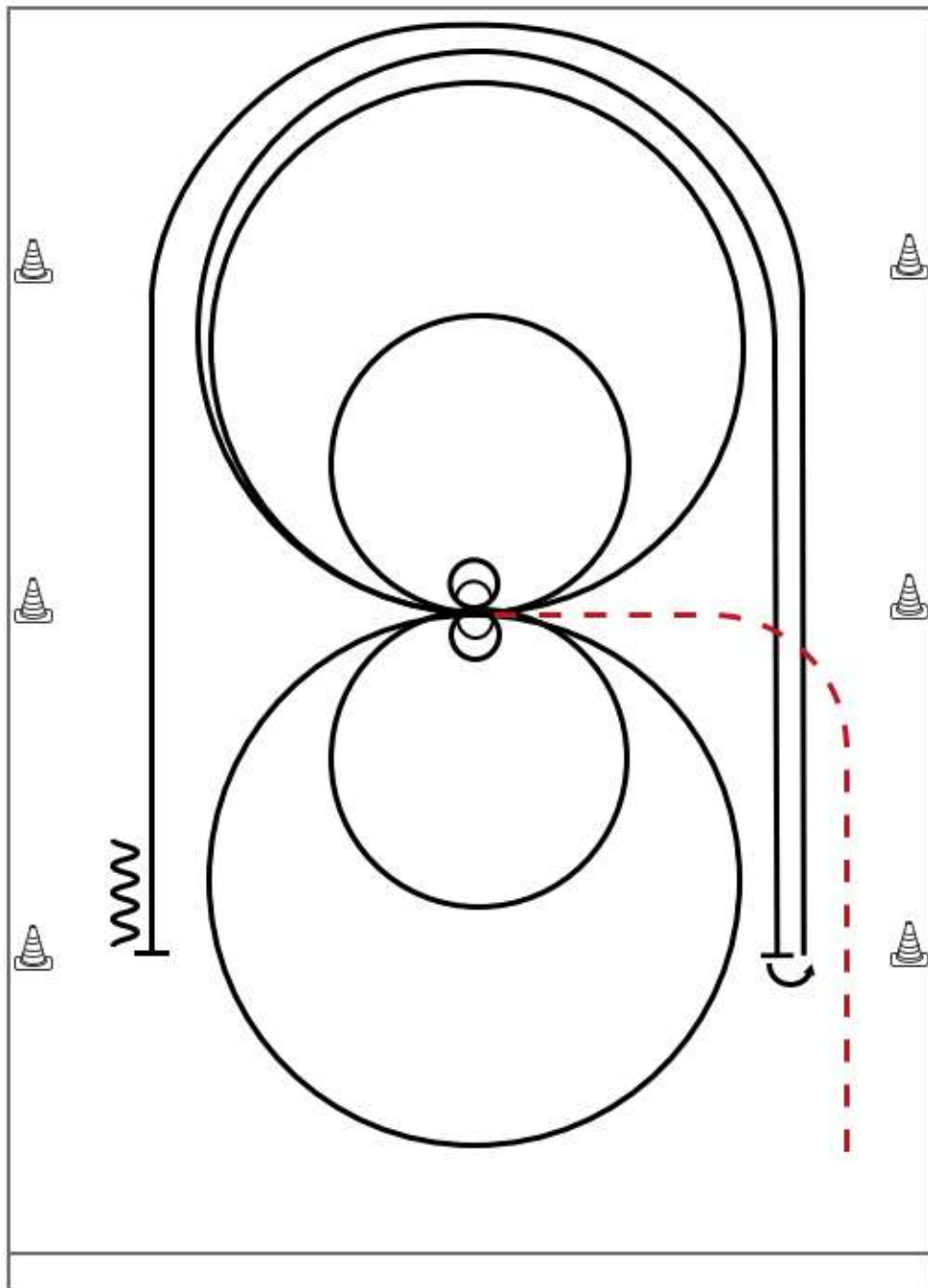
Trab	---
Galopp	—
Rückwärts	⋈

Der Reiter muss das Kopfstück zur Gebisskontrolle vor dem Richter abnehmen.

LK 4B Reining

Erste Weltmeisterschaften
Deutschland K.O.

Reining Pattern 16 (nur für LK 4)



Im Trab zur Mitte der Bahn. Beginn der Aufgabe aus dem Schritt oder Stand.

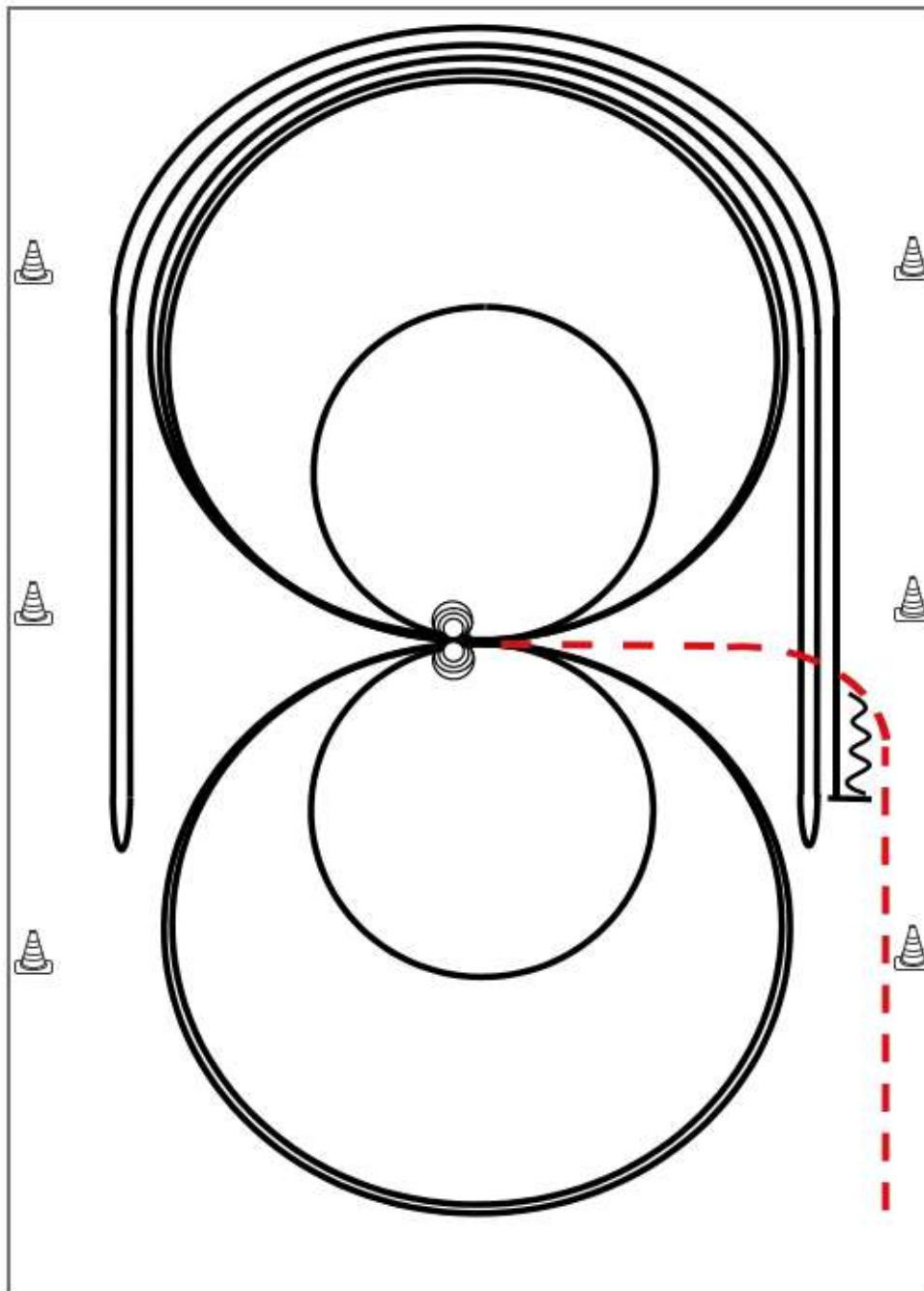
- 1) 2 Zirkel rechts, 1. groß und schnell, **2. klein** und langsam, Stop bei X, verharren
- 2) 2 Spins rechts, verharren
- 3) 2 Zirkel links, 1. groß und schnell, **2. klein** und langsam, Stop bei X, verharren
- 4) 2 Spins **links**, verharren
- 5) Galopp (**rechts**) auf dem Zirkel, der nicht geschlossen wird, Run Down entlang der langen Seite, Stop mind. 6,00m von der Bande entfernt hinter dem **Mittelmarker**, Rollback **links**, kein Verharren
- 6) Galopp (**links**) auf dem Zirkel, der nicht geschlossen wird, Run Down entlang der langen Seite, Stop mind. 6,00m von der Bande entfernt hinter dem **Mittelmarker**, Rückwärtsrichten mind. 3,00m, Verharren

Trab	---
Galopp	—
Rückwärts	⋈

Der Reiter muss das Kopfstück zur Gebisskontrolle vor dem Richter abnehmen.

Reining Pattern 8

Reining



Im Trab zur Mitte der Bahn. Beginn der Aufgabe aus dem Schritt oder aus dem Stand.

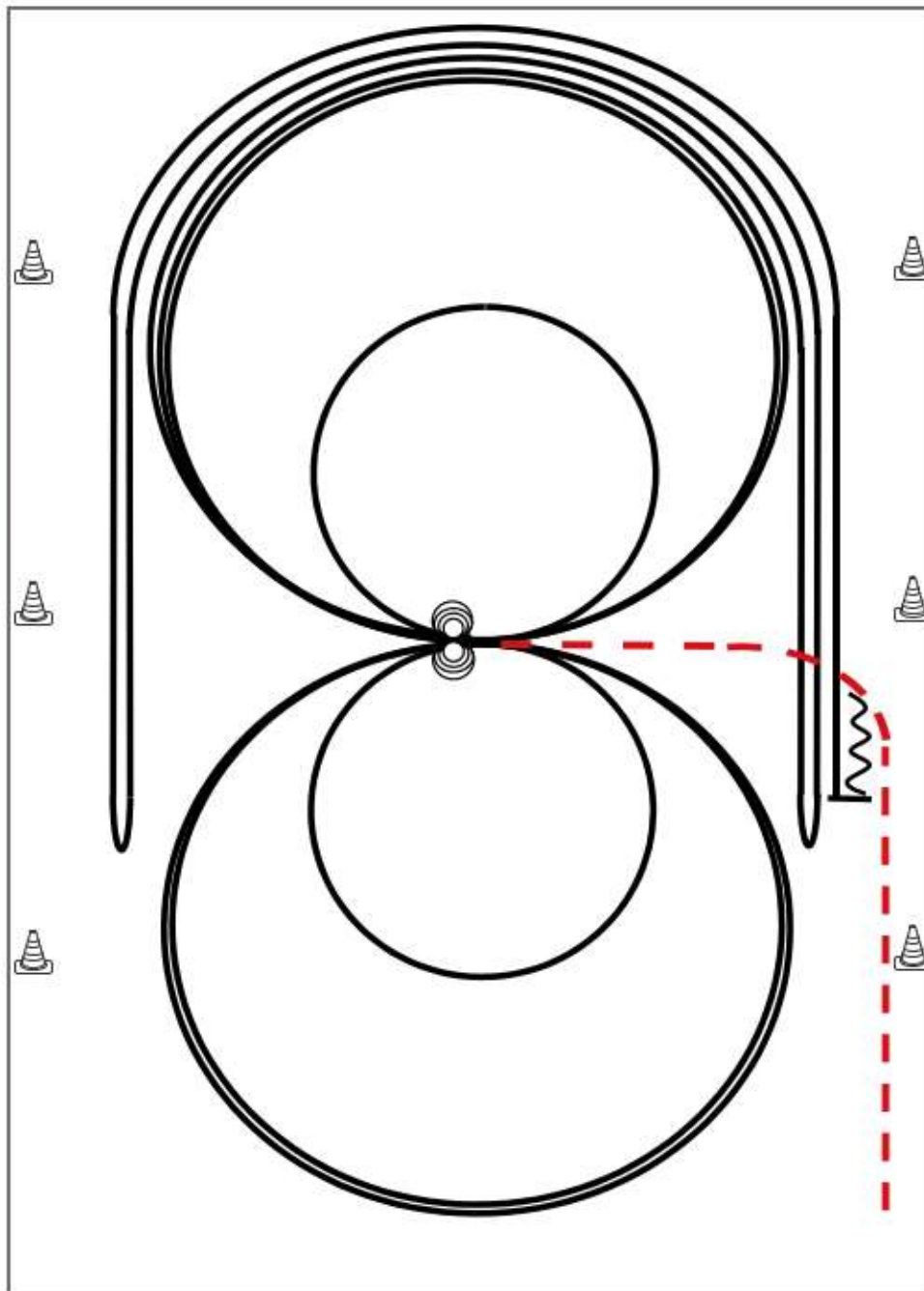
- 1) 4 Spins **links**, Verharren
- 2) 4 Spins **rechts**, Verharren
- 3) 3 Zirkel Galopp (**rechts**), 1. groß und schnell, 2. **klein** und langsam, 3. groß und schnell, Galoppwechsel bei X
- 4) 3 Zirkel Galopp (**links**), 1. groß und schnell, 2. **klein** und langsam, 3. groß und schnell, Galoppwechsel bei X
- 5) Galopp (**rechts**) auf dem Zirkel, der nicht geschlossen wird, Run Down entlang der langen Seite, Sliding Stop mind. 6,00 m von der Bande entfernt hinter dem **Mittelmarker**, Rollback **links**, kein Verharren
- 6) Galopp (**links**) auf dem Zirkel, der nicht geschlossen wird, Run Down entlang der langen Seite, Sliding Stop mind. 6,00 m von der Bande entfernt hinter dem **Mittelmarker**, Rollback **rechts**, kein Verharren
- 7) Galopp (**rechts**) auf dem Zirkel, der nicht geschlossen wird, Run Down entlang der langen Seite, Sliding Stop mind. 6,00 m von der Bande entfernt hinter dem **Mittelmarker**, Rückwärtsrichten mind. 3,00 m, Verharren

Der Reiter muss das Kopfstück zur Gebisskontrolle vor dem Richter abnehmen.

Trab	---
Galopp	—
Rückwärts	⋈

Reining Pattern 8

Reining



Im Trab zur Mitte der Bahn. Beginn der Aufgabe aus dem Schritt oder aus dem Stand.

- 1) 4 Spins **links**, Verharren
- 2) 4 Spins **rechts**, Verharren
- 3) 3 Zirkel Galopp (**rechts**), 1. groß und schnell, 2. **klein** und langsam, 3. groß und schnell, Galoppwechsel bei X
- 4) 3 Zirkel Galopp (**links**), 1. groß und schnell, 2. **klein** und langsam, 3. groß und schnell, Galoppwechsel bei X
- 5) Galopp (**rechts**) auf dem Zirkel, der nicht geschlossen wird, Run Down entlang der langen Seite, Sliding Stop mind. 6,00 m von der Bande entfernt hinter dem **Mittelmarker**, Rollback **links**, kein Verharren
- 6) Galopp (**links**) auf dem Zirkel, der nicht geschlossen wird, Run Down entlang der langen Seite, Sliding Stop mind. 6,00 m von der Bande entfernt hinter dem **Mittelmarker**, Rollback **rechts**, kein Verharren
- 7) Galopp (**rechts**) auf dem Zirkel, der nicht geschlossen wird, Run Down entlang der langen Seite, Sliding Stop mind. 6,00 m von der Bande entfernt hinter dem **Mittelmarker**, Rückwärtsrichten mind. 3,00 m, Verharren

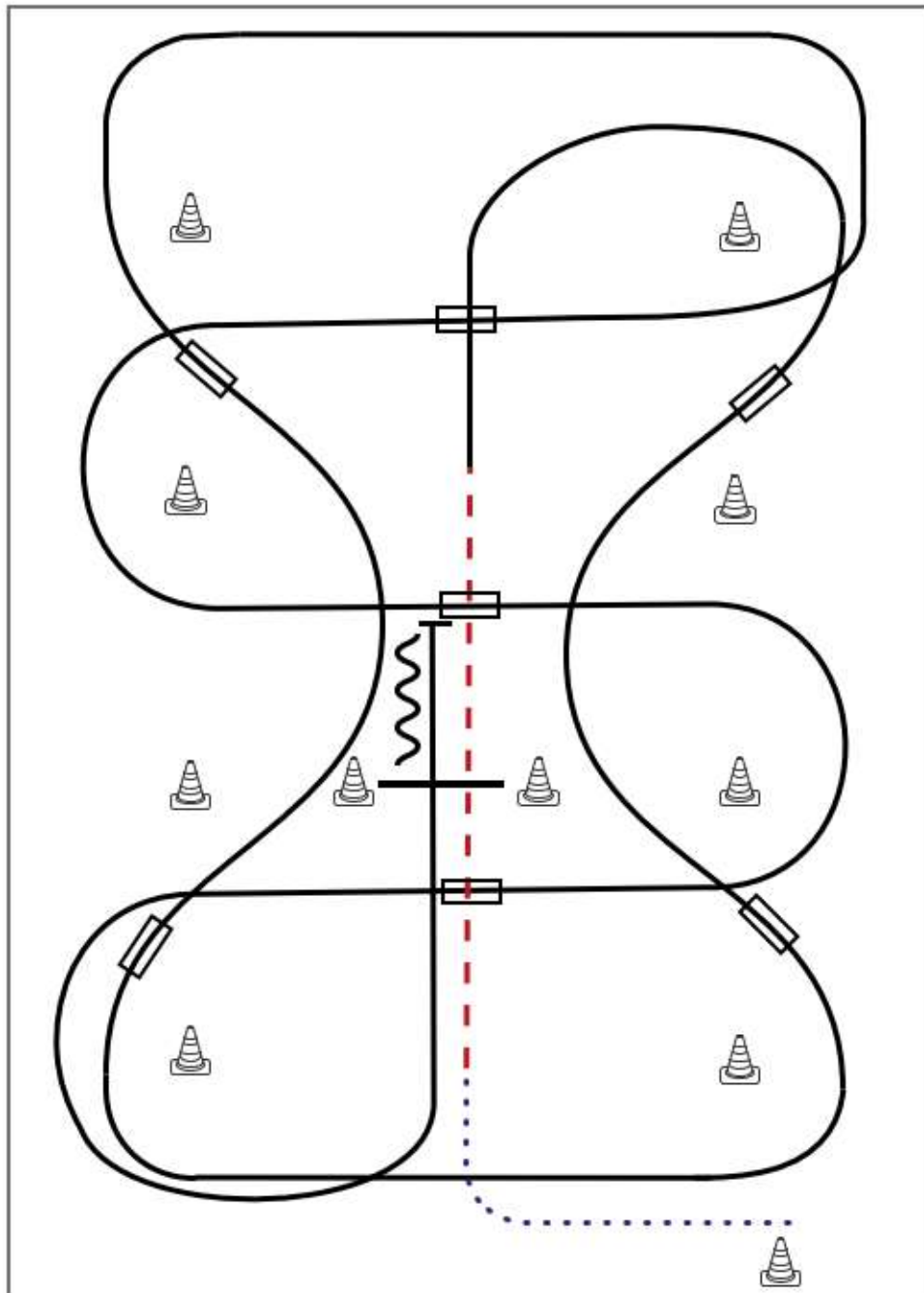
Der Reiter muss das Kopfstück zur Gebisskontrolle vor dem Richter abnehmen.

Trab	---
Galopp	—
Rückwärts	⋈

LK 1A sen Western Riding

Erste Westernreiter Union
Deutschland e.V.

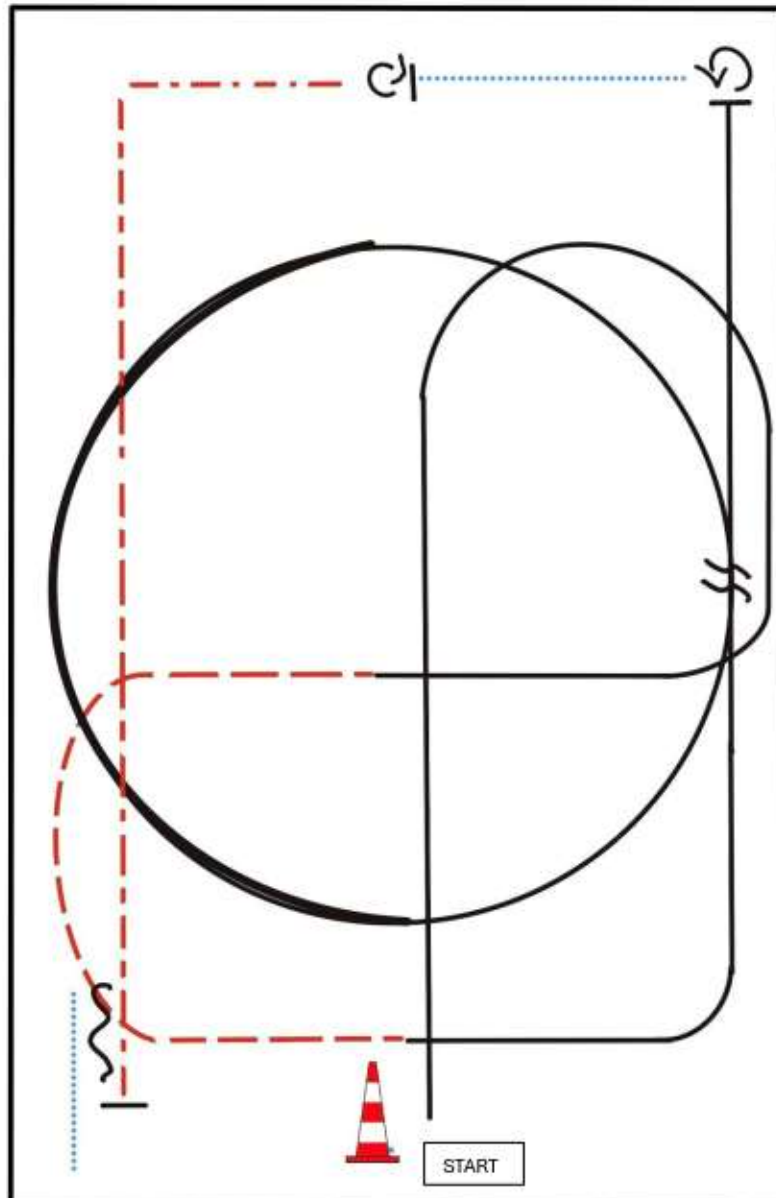
Western Riding Pattern 18 (für Senior-Pferde), 20 x 40 Meter



Western Riding

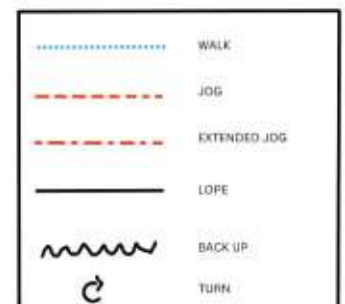
- 1) Schritt vom Startpylon bis zwischen die Marker, Übergang zum Trab, Trab über die Stange
- 2) Übergang zum Rechtsgalopp
- 3) 1. Galoppwechsel auf der Linie
- 4) 2. Galoppwechsel auf der Linie
- 5) 3. Galoppwechsel auf der Linie
- 6) 4. Galoppwechsel auf der Linie
- 7) 1. Galoppwechsel mit Seitenwechsel
- 8) 2. Galoppwechsel mit Seitenwechsel
- 9) 3. Galoppwechsel mit Seitenwechsel
- 10) Galopp über die Stange
- 11) Stop, Rückwärtsrichten

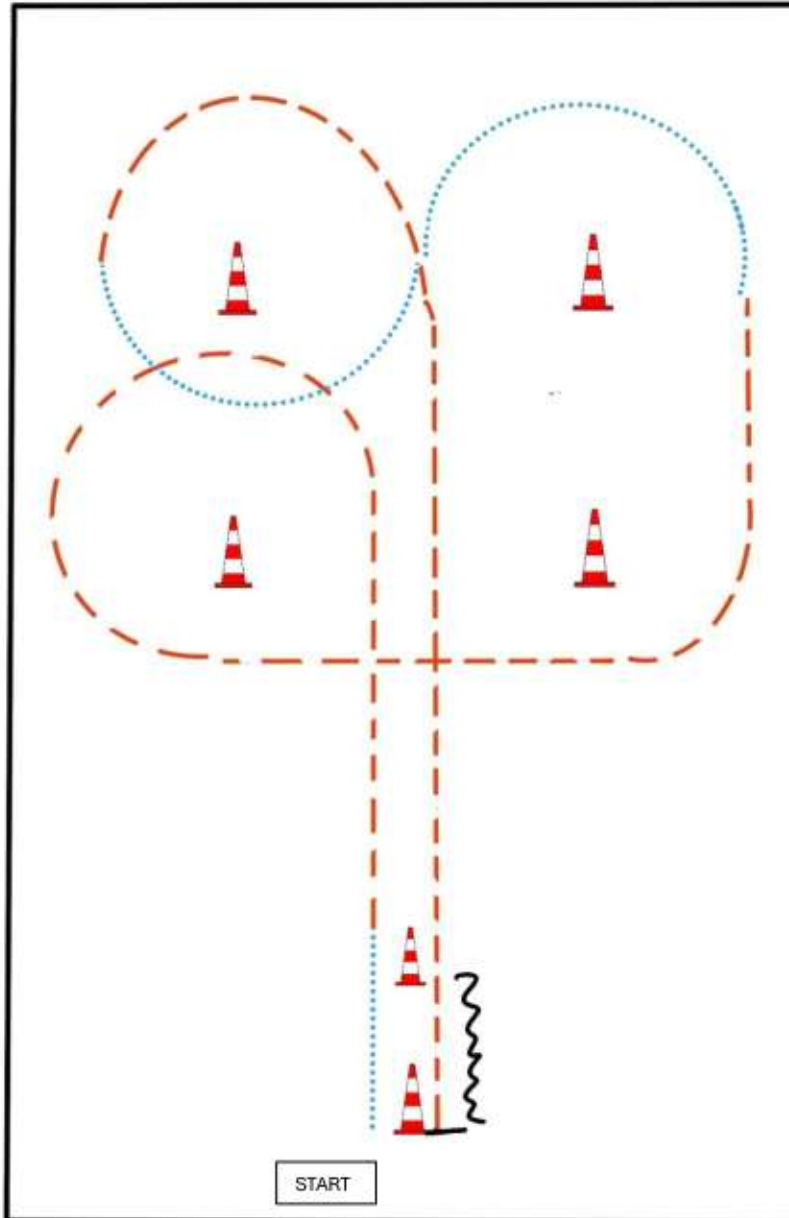
Legende:	
Schritt
Trab	- - - -
Galopp	————
Wechselzone	▬▬▬▬
Rückwärts	~~~~~



BE READY AT MARKER

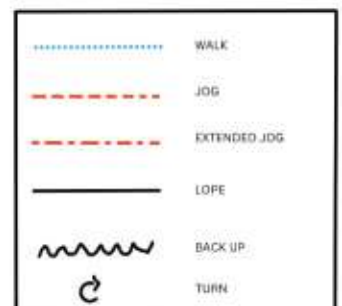
- 1) LOPE (RL)
- 2) JOG
- 3) LOPE (LL)
- 4) EXTENDED LOPE (LL), COLLECTED LOPE (LL)
- 5) LEADCHANGE (SIMPLE OR FLYING)
- 6) LOPE (RL)
- 7) STOP, TURN 45° LEFT
- 8) WALK, STOP, TURN 360° RIGHT
- 9) EXTENDED JOG
- 10) STOP, BACK UP, WALK OUT

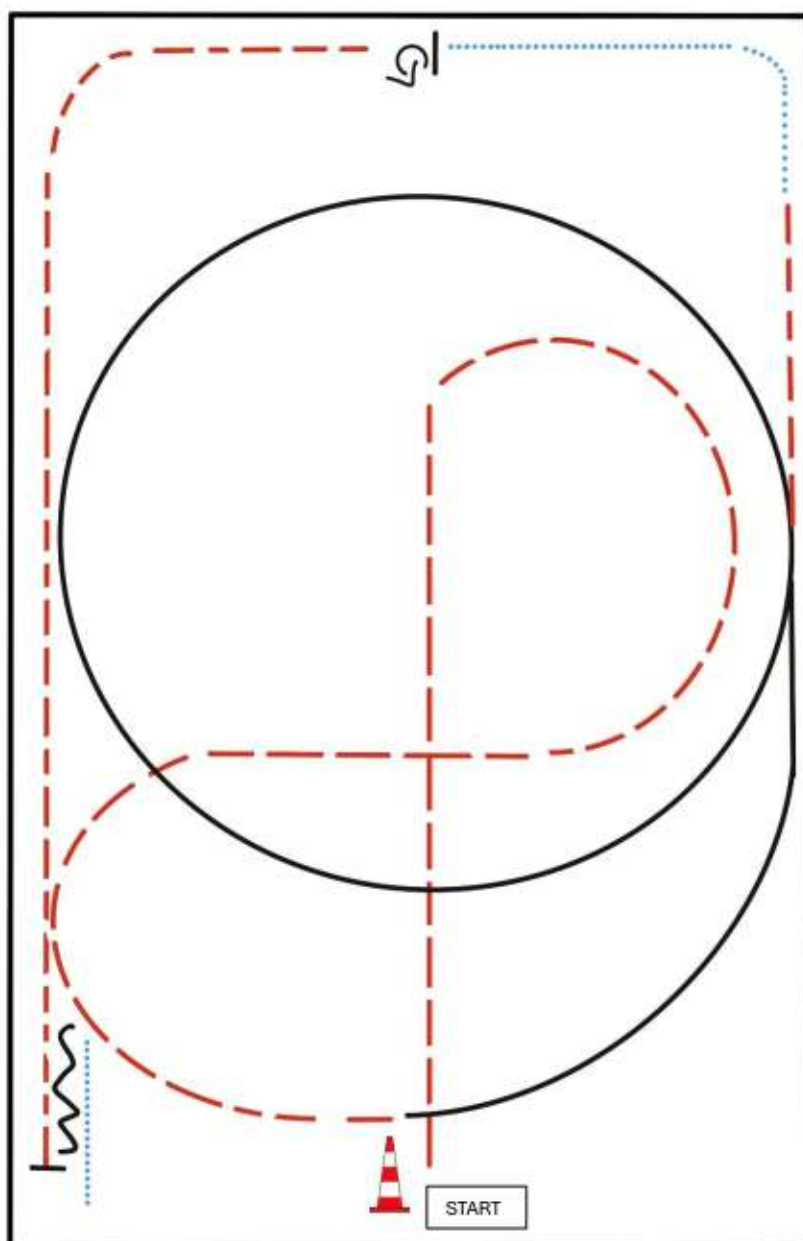




BE READY AT MARKER

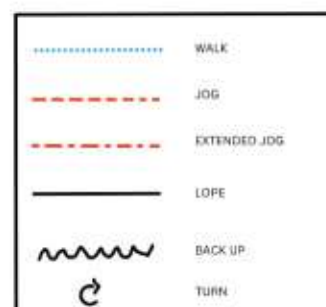
- 1) WALK
- 2) JOG
- 3) WALK
- 4) JOG
- 5) STOP
- 6) BACK UP

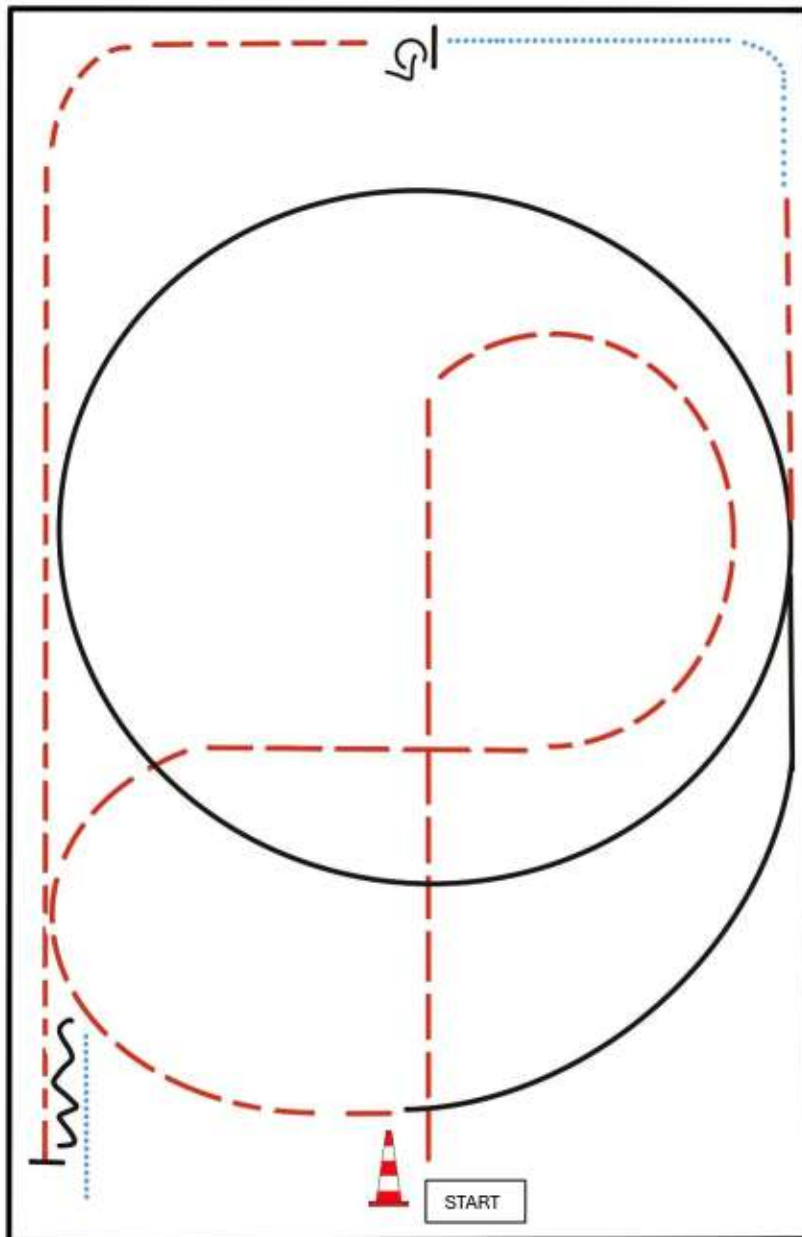




BE READY AT MARKER

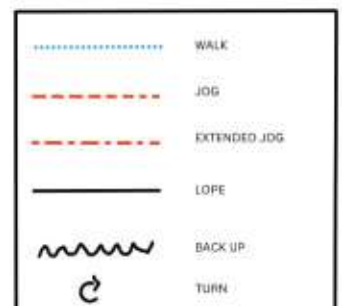
1. JOG
2. LOPE (LL)
3. JOG
4. WALK
5. STOP, TURN 360° LEFT OR RIGHT
6. JOG
7. STOP, BACK UP, WALK OUT



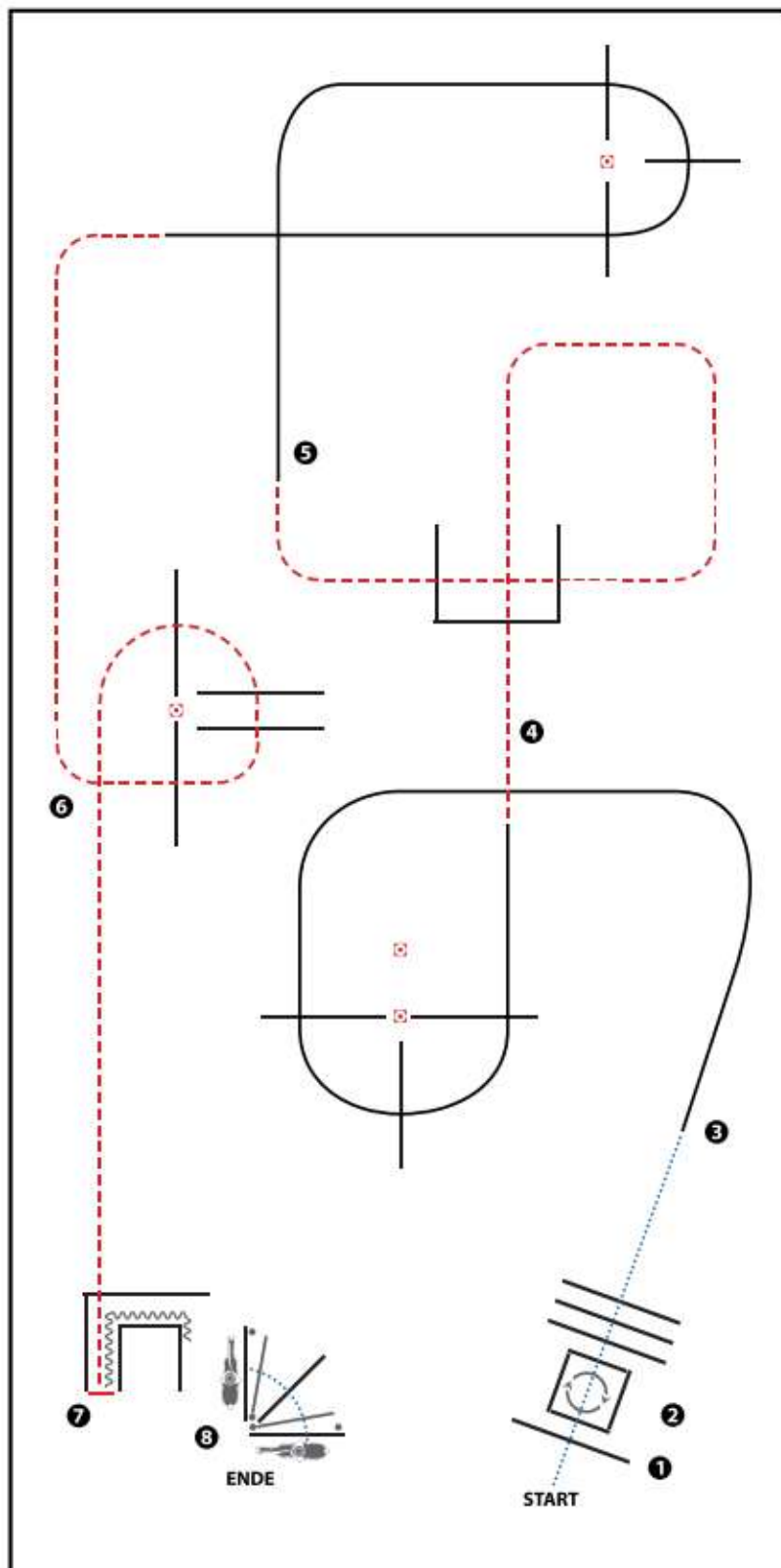


BE READY AT MARKER

1. JOG
2. LOPE (LL)
3. JOG
4. WALK
5. STOP, TURN 360° LEFT OR RIGHT
6. JOG
7. STOP, BACK UP, WALK OUT



LK 3A Trail

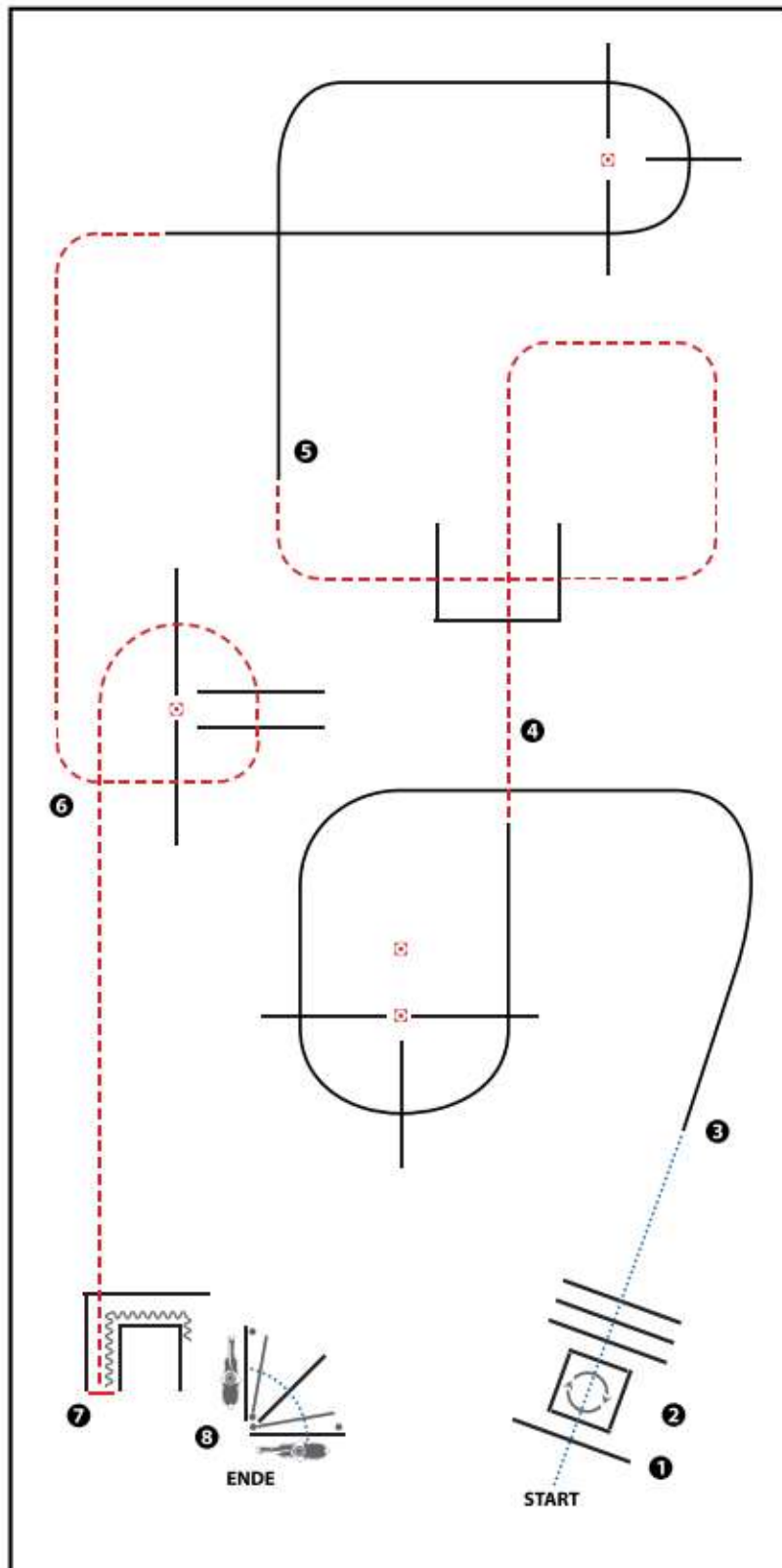


(Erhöhungen optional)

- 1) WALK OVER INTO BOX,
360° TURN EITHER WAY (LEFT OR RIGHT)
- 2) WALK OUT, WALK OVER
- 3) LOPE OVER (LL)
- 4) JOG OVER
- 5) LOPE OVER (RL)
- 6) JOG OVER
- 7) JOG IN, STOP, BACK UP
- 8) GATE (RH) OPEN, WALK OVER POLES, CLOSE GATE

WALK (SCHRITT)
EXTENDED WALK
JOG/TROT (TRAB)	-----
EXTENDED TROT	-----
LOPE (GALOPP)	=====
EXTENDED LOPE	=====
BACK UP (RÜCKWÄRTS)	~~~~~
LEAD CHANGE (GALOPPWECHSEL)	=====
TURN (DREHUNG)	⊙
	<small> RIGHT: █ WESTERBORDER: █ UNISE: █ PERFORMANCE/LEAD/AND/STRENGTH: █ </small>

LK 3B Trail



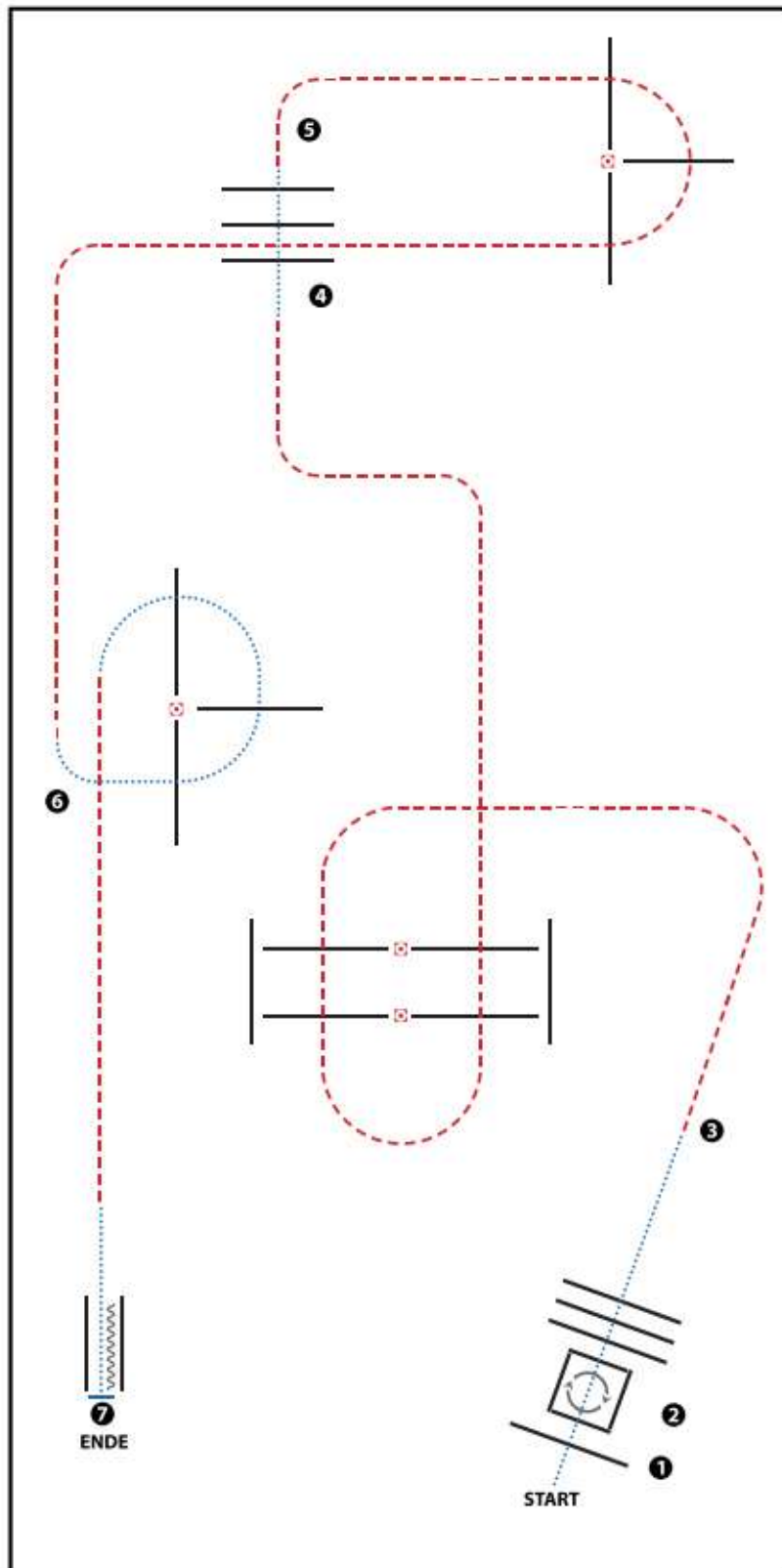
(Erhöhungen optional)

- 1) WALK OVER INTO BOX,
360° TURN EITHER WAY (LEFT OR RIGHT)
- 2) WALK OUT, WALK OVER
- 3) LOPE OVER (LL)
- 4) JOG OVER
- 5) LOPE OVER (RL)
- 6) JOG OVER
- 7) JOG IN, STOP, BACK UP
- 8) GATE (RH) OPEN, WALK OVER POLES, CLOSE GATE

WALK (SCHRITT)
EXTENDED WALK
JOG/TROT (TRAB)	-----
EXTENDED TROT	-----
LOPE (GALOPP)	=====
EXTENDED LOPE	=====
BACK UP (RÜCKWÄRTS)	~~~~~
LEAD CHANGE (GALOPPWECHSEL)	=====
TURN (DREHUNG)	⊙

RIGHT: █ WESTERBORDER █ █ █
 LEFT: █ █ █ █

Walk Trot Trail

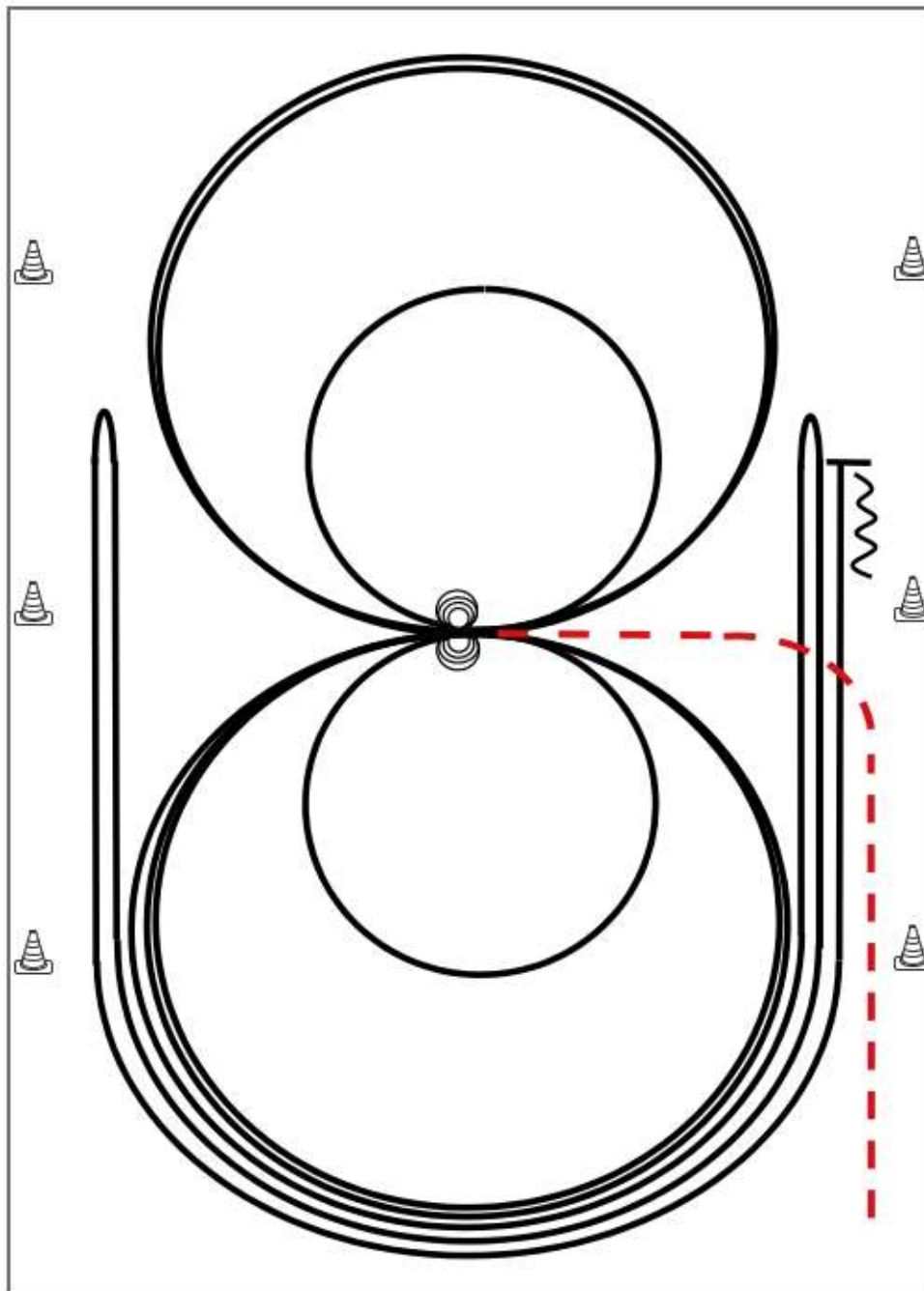


- 1) WALK OVER INTO BOX, 360° TURN EITHER WAY (LEFT OR RIGHT)
(im Schritt in die Box, 360° Wendung links oder rechts)
- 2) WALK OUT, WALK OVER (im Schritt aus der Box, Schrittstangen)
- 3) JOG OVER (Trabstangen)
- 4) WALK OVER (Schrittstangen)
- 5) JOG OVER (Trabstangen)
- 6) WALK OVER, JOG (Schrittstangen, Trab)
- 7) WALK IN, STOP, BACK UP (im Schritt in die Gasse, Anhalten, Rückwärts)

WALK (SCHRIIT)
EXTENDED WALK
JOG/TROT (TRAB)
EXTENDED TROT
LOPE (GALOPP)	=====
EXTENDED LOPE	=====
BACK UP (RÜCKWÄRTS)	~~~~~
LEAD CHANGE (GALOPPWECHSEL)	=====
TURN (DREHUNG)	⊙
	<small> RIGHT: █ WESTERBORDER: █ UNISE: █ FÜR WESTERBORDER, UNISE UND UNISE </small>

Reining Pattern 6

Reining



Im Trab zur Mitte der Bahn. Beginn der Aufgabe aus dem Schritt oder aus dem Stand.

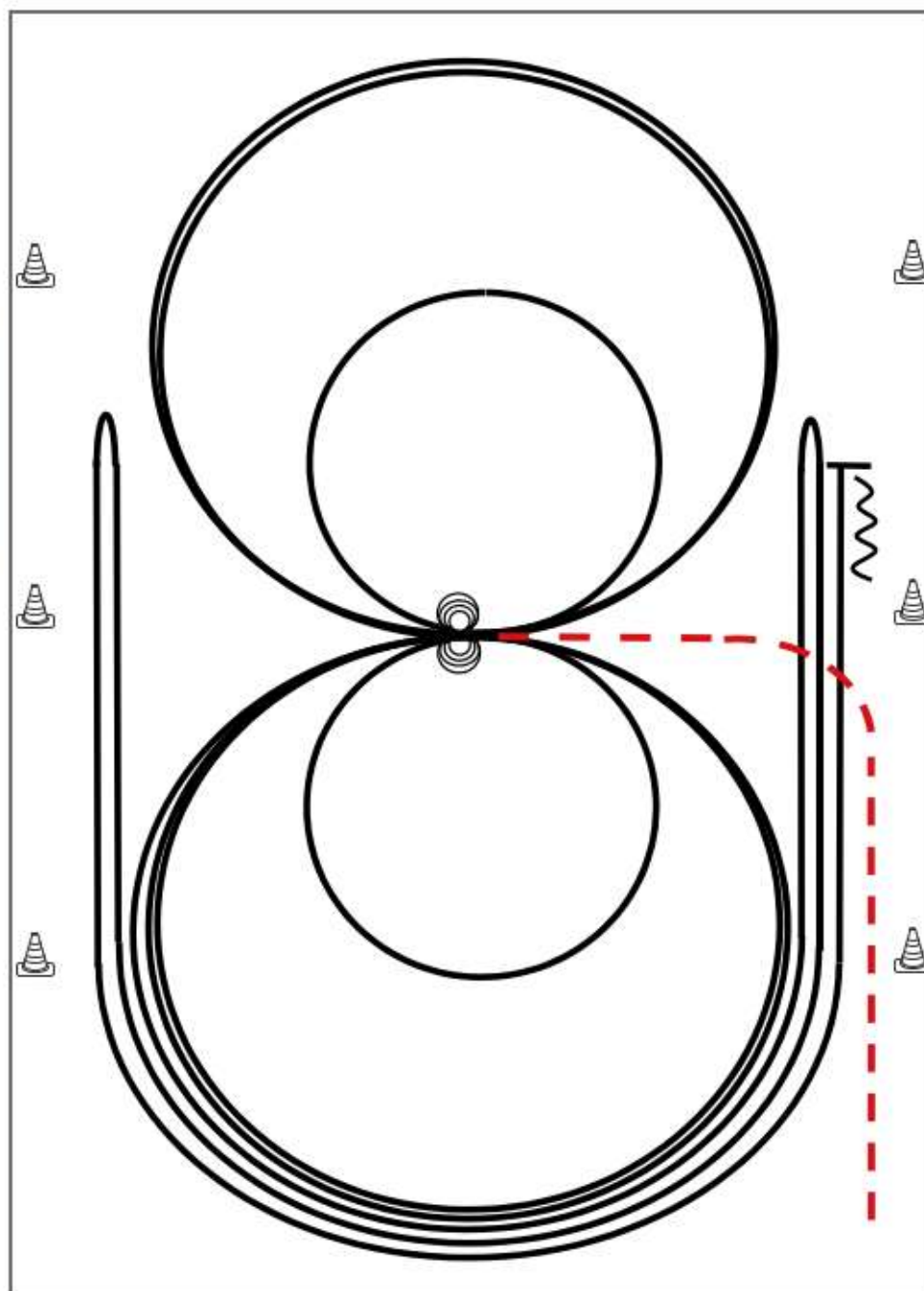
- 1) 4 Spins **rechts**, Verharren
- 2) 4 Spins **links**, Verharren
- 3) 3 Zirkel Galopp (**links**), 1. + 2. groß und schnell, **3. klein** und langsam, Galoppwechsel bei X
- 4) 3 Zirkel Galopp (**rechts**), 1. + 2. groß und schnell, **3. klein** und langsam, Galoppwechsel bei X
- 5) Galopp (**links**) auf dem Zirkel, der nicht geschlossen wird, Run Down entlang der langen Seite, Sliding Stop mind. 6,00 m von der Bande entfernt hinter dem **Mittelmarker**, Rollback **rechts**, kein Verharren
- 6) Galopp (**rechts**) auf dem Zirkel, der nicht geschlossen wird, Run Down entlang der langen Seite, Sliding Stop mind. 6,00 m von der Bande entfernt hinter dem **Mittelmarker**, Rollback **links**, kein Verharren
- 7) Galopp (**links**) auf dem Zirkel, der nicht geschlossen wird, Run Down entlang der langen Seite, Sliding Stop mind. 6,00 m von der Bande entfernt hinter dem **Mittelmarker**, Rückwärtsrichten mind. 3,00 m, Verharren

Der Reiter muss das Kopfstück zur Gebisskontrolle vor dem Richter abnehmen.

Trab	---
Galopp	—
Rückwärts	⋈⋈⋈

Reining Pattern 6

Reining



Im Trab zur Mitte der Bahn. Beginn der Aufgabe aus dem Schritt oder aus dem Stand.

- 1) 4 Spins **rechts**, Verharren
- 2) 4 Spins **links**, Verharren
- 3) 3 Zirkel Galopp (**links**), 1. + 2. groß und schnell, **3. klein** und langsam, Galoppwechsel bei X
- 4) 3 Zirkel Galopp (**rechts**), 1. + 2. groß und schnell, **3. klein** und langsam, Galoppwechsel bei X
- 5) Galopp (**links**) auf dem Zirkel, der nicht geschlossen wird, Run Down entlang der langen Seite, Sliding Stop mind. 6,00 m von der Bande entfernt hinter dem **Mittelmarker**, Rollback **rechts**, kein Verharren
- 6) Galopp (**rechts**) auf dem Zirkel, der nicht geschlossen wird, Run Down entlang der langen Seite, Sliding Stop mind. 6,00 m von der Bande entfernt hinter dem **Mittelmarker**, Rollback **links**, kein Verharren
- 7) Galopp (**links**) auf dem Zirkel, der nicht geschlossen wird, Run Down entlang der langen Seite, Sliding Stop mind. 6,00 m von der Bande entfernt hinter dem **Mittelmarker**, Rückwärtsrichten mind. 3,00 m, Verharren

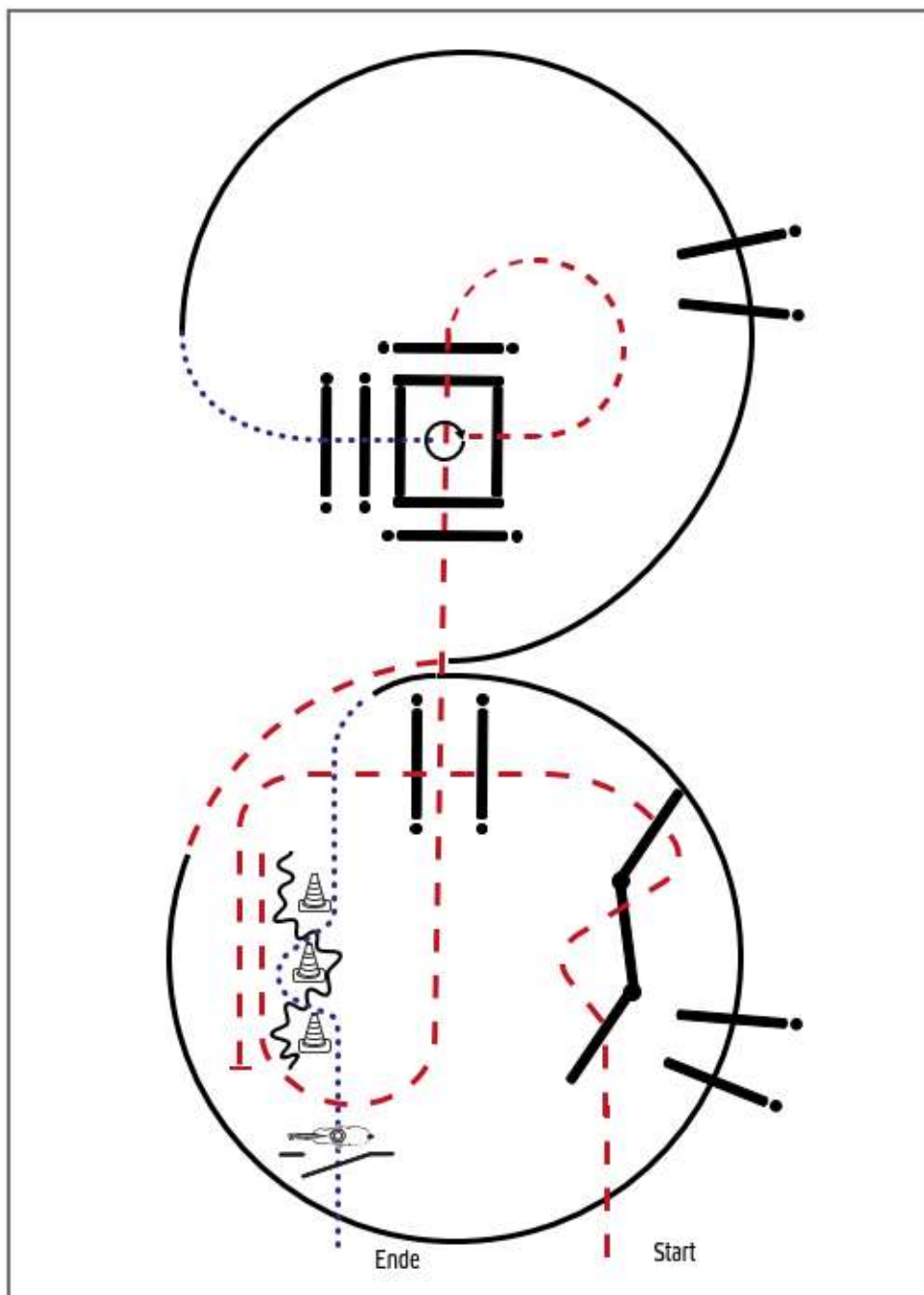
Der Reiter muss das Kopfstück zur Gebisskontrolle vor dem Richter abnehmen.

Trab	---
Galopp	—
Rückwärts	⋈

Jungferde Trail 5jährig

Erste Weichensteuer Union
Deutschland e.V.

Jungferde Trail Pattern 8 (5j.)



Jungferde

- 1) Trab, Trabserpentin, Trabstangen
- 2) Anhalten, Rückwärt durch Pylonen
- 3) Trab, Trabstangen
- 4) Trab in die Box, 360° (links oder rechts)
- 5) Schrittstangen
- 6) Rechtsgalopp, Galoppstangen
- 7) Trab, Linksgalopp, Galoppstangen
- 8) Schritt, Slalom
- 9) Tor, im Schritt die Arena verlassen

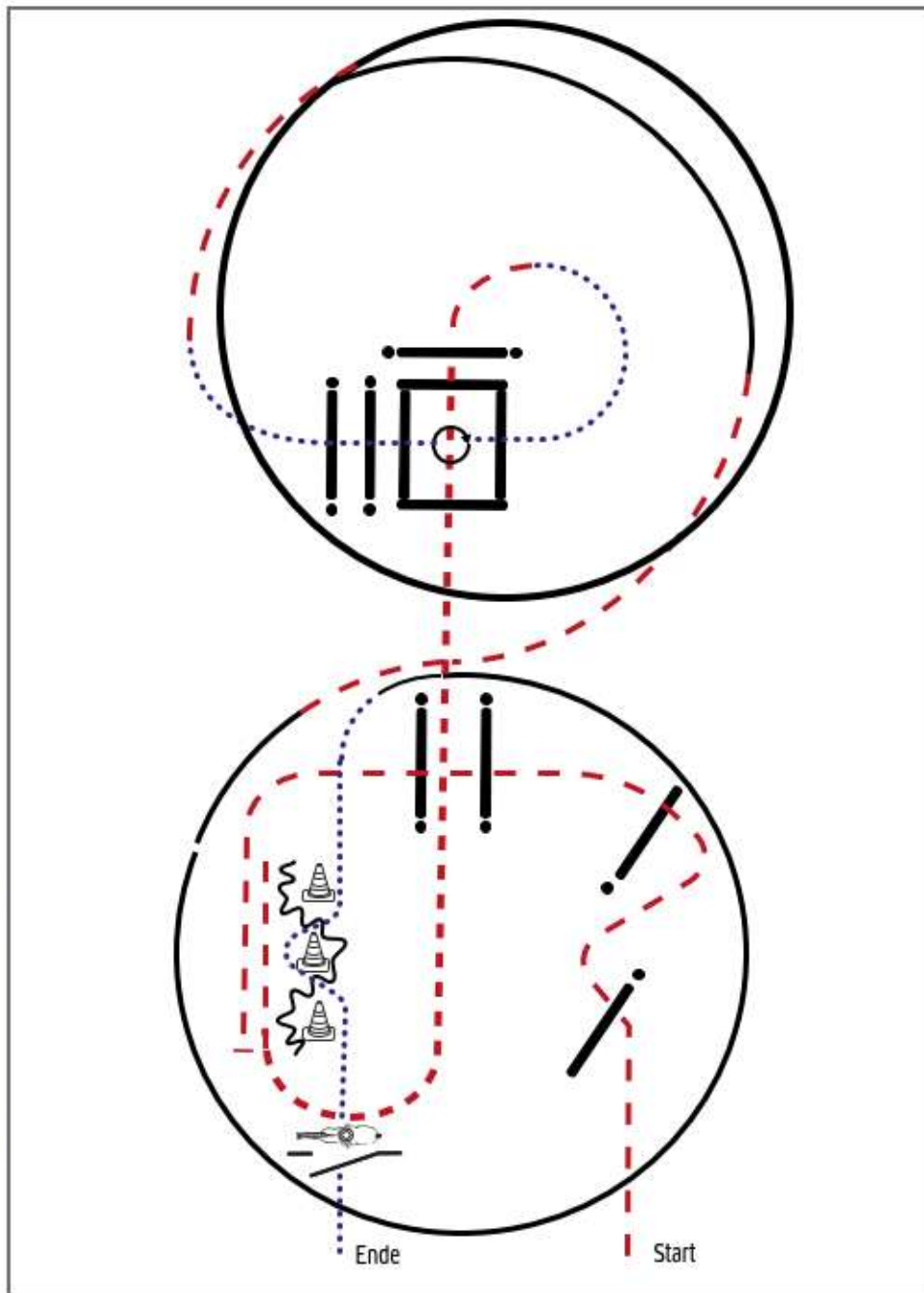
Legende:	
Schritt
Trab	--- --
Galopp	— — —
Wechselzone	— — — —
Rückwärts	~~~~~

Jungferde Trail 4jährig

Erste Wiesenvoller Union
Deutschland e.U.

Jungferde Trail Pattern 7 (4j.)

Jungferde



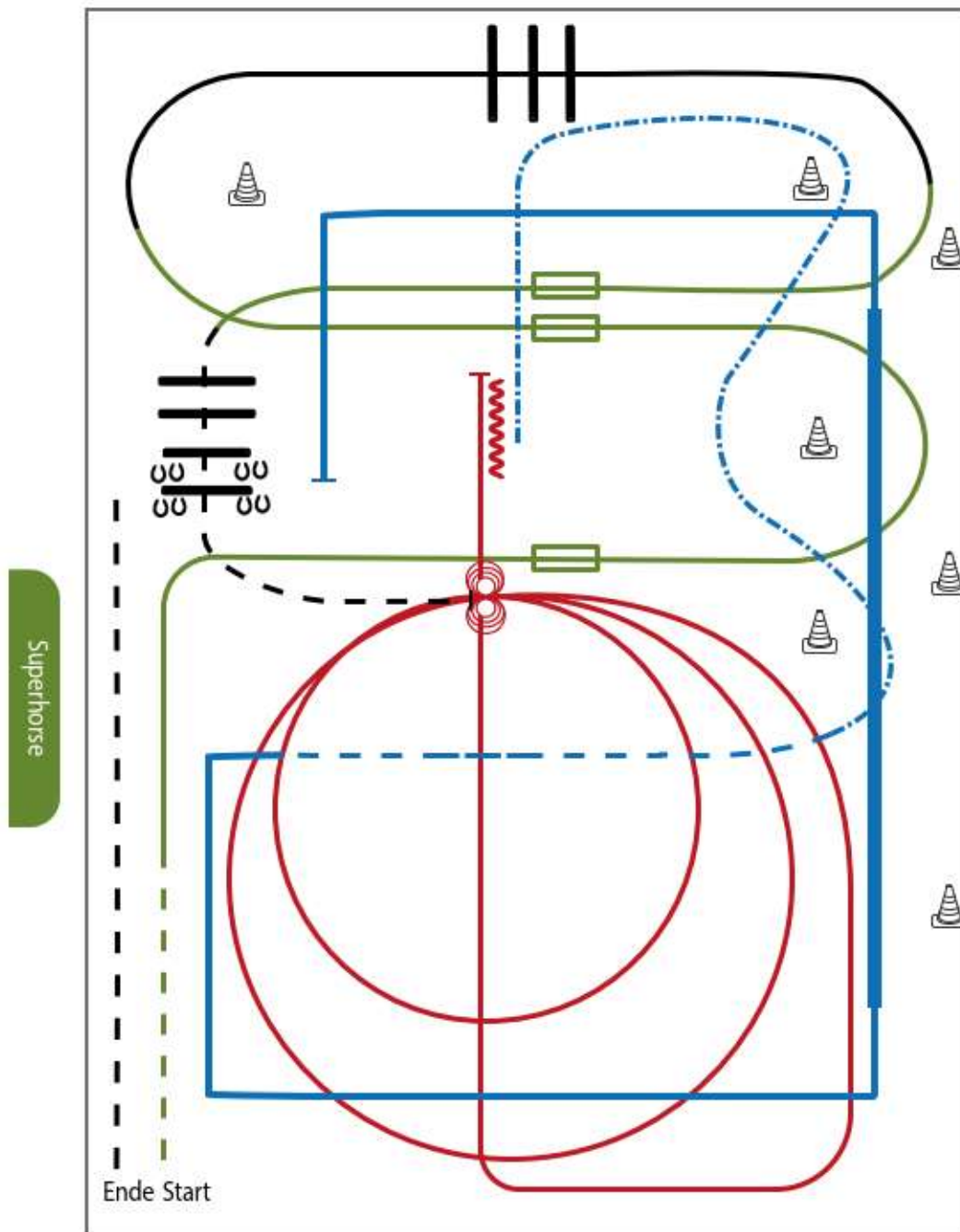
- 1) Trab, Trabserpentina, Trabstangen
- 2) Anhalten, Rückwärts durch Pylonen
- 3) Trab, Trabstangen
- 4) Schritt, im Schritt in die Box, 360° (links oder rechts)
- 5) Schrittstangen
- 6) Trab, Rechtsgalopp
- 7) Trab, Linksgalopp
- 8) Schritt, Slalom
- 9) Tor, im Schritt die Arena verlassen

Legende:	
Schritt
Trab	- - - - -
Galopp	—————
Wechselzone	=====
Rückwärts	~~~~~

LK 1/2B sen Superhorse

Ende Wollmeier-Chang
Deutschland K.O.

Superhorse Pattern 10 (empfohlen für Hallen oder Plätze ab 20x40m)



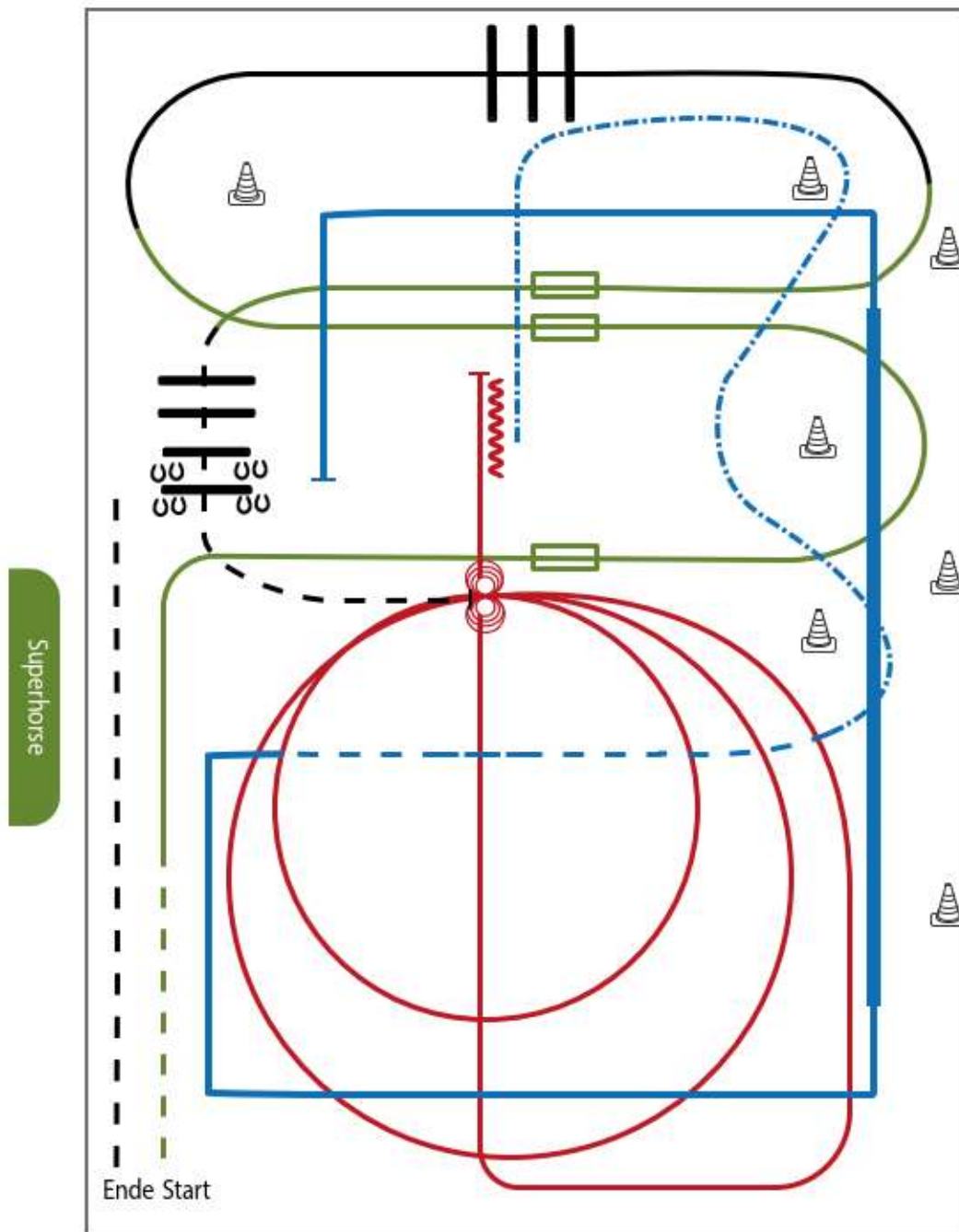
- 1) Trab, Übergang zum Rechtsgalopp, Galoppwechsel mit Seitenwechsel (WR)
- 2) Galoppwechsel mit Seitenwechsel (WR)
- 3) Lope over (TH)
- 4) Galoppwechsel mit Seitenwechsel (WR)
- 5) Jog over, Stop (TH)
- 6) 4 Spins links, 4 Spins rechts (RN)
- 7) 2 Zirkel Galopp (rechts), 1. groß und schnell, 2. klein und langsam (RN)
- 8) Galopp (rechts) auf dem Zirkel, der nicht geschlossen wird, Run Down auf der Mittellinie, Sliding Stop hinter dem Mittelmarker, Rückwärtsrichten mind. 3 m, verharren (RN)
- 9) Extended Trot (RR)
- 10) Trot (RR)
- 11) Lope corners LL, extended Lope, Lope, Stop (RR)
- 12) Siedepass right, jog out (TH)

Legende:	
Schritt
Trab	— · — ·
Galopp	— — —
Wechselzone	▬▬▬
Rückwärts	~~~~~

LK 2A sen Superhorse

Ende Wollmeier-Charm
Deutschland e.V.

Superhorse Pattern 10 (empfohlen für Hallen oder Plätze ab 20x40m)



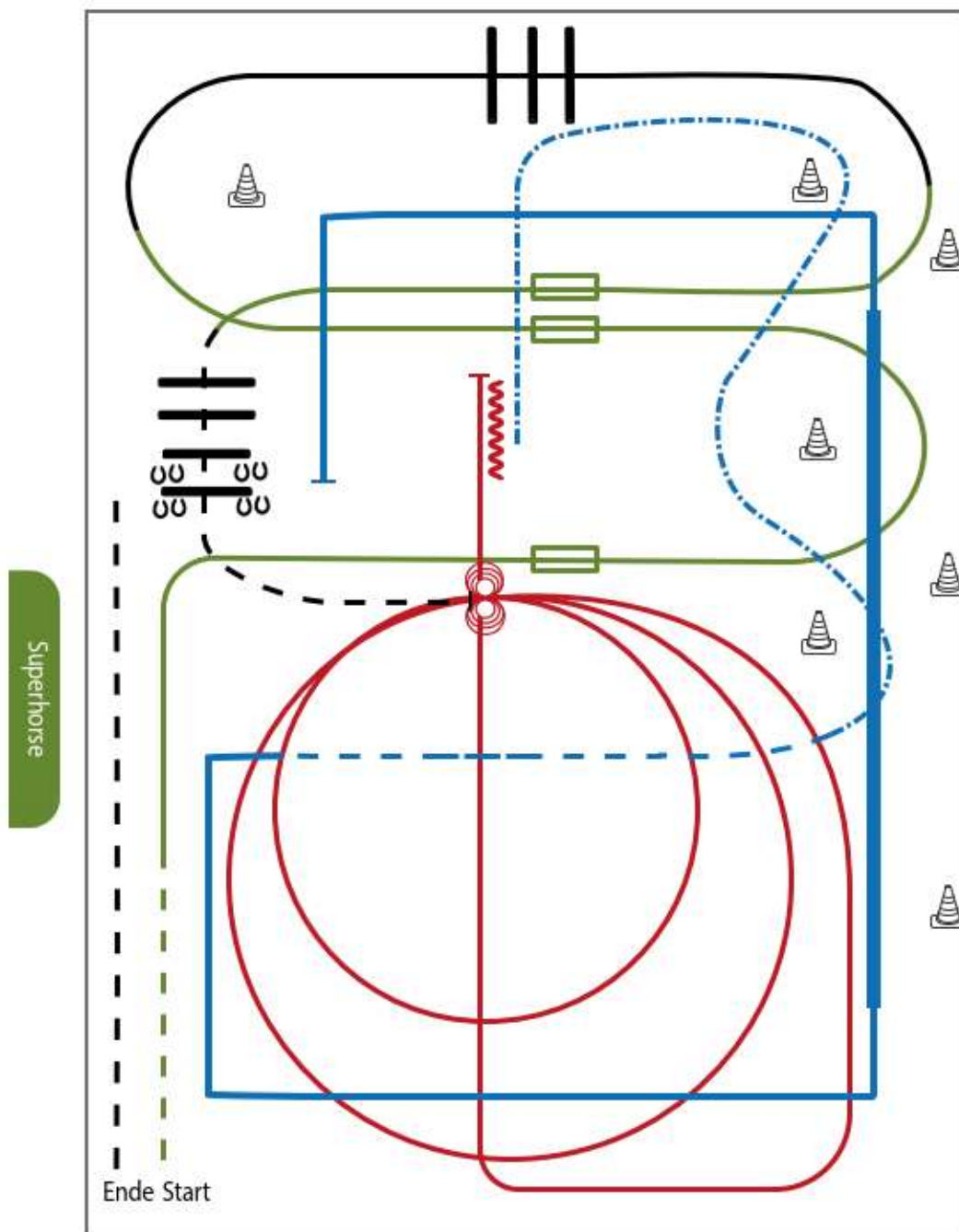
- 1) Trab, Übergang zum Rechtsgalopp, Galoppwechsel mit Seitenwechsel (WR)
- 2) Galoppwechsel mit Seitenwechsel (WR)
- 3) Lope over (TH)
- 4) Galoppwechsel mit Seitenwechsel (WR)
- 5) Jog over, Stop (TH)
- 6) 4 Spins links, 4 Spins rechts (RN)
- 7) 2 Zirkel Galopp (rechts), 1. groß und schnell, 2. klein und langsam (RN)
- 8) Galopp (rechts) auf dem Zirkel, der nicht geschlossen wird, Run Down auf der Mittellinie, Sliding Stop hinter dem Mittelmarker, Rückwärtsrichten mind. 3 m, verharren (RN)
- 9) Extended Trot (RR)
- 10) Trot (RR)
- 11) Lope corners LL, extended Lope, Lope, Stop (RR)
- 12) Siedepass right, jog out (TH)

Legende:	
Schritt
Trab	— · — ·
Galopp	— — —
Wechselzone	▬▬▬
Rückwärts	~~~~~

LK 1A sen Superhorse

Ende Wollmeier-Charm
Deutschland K.O.

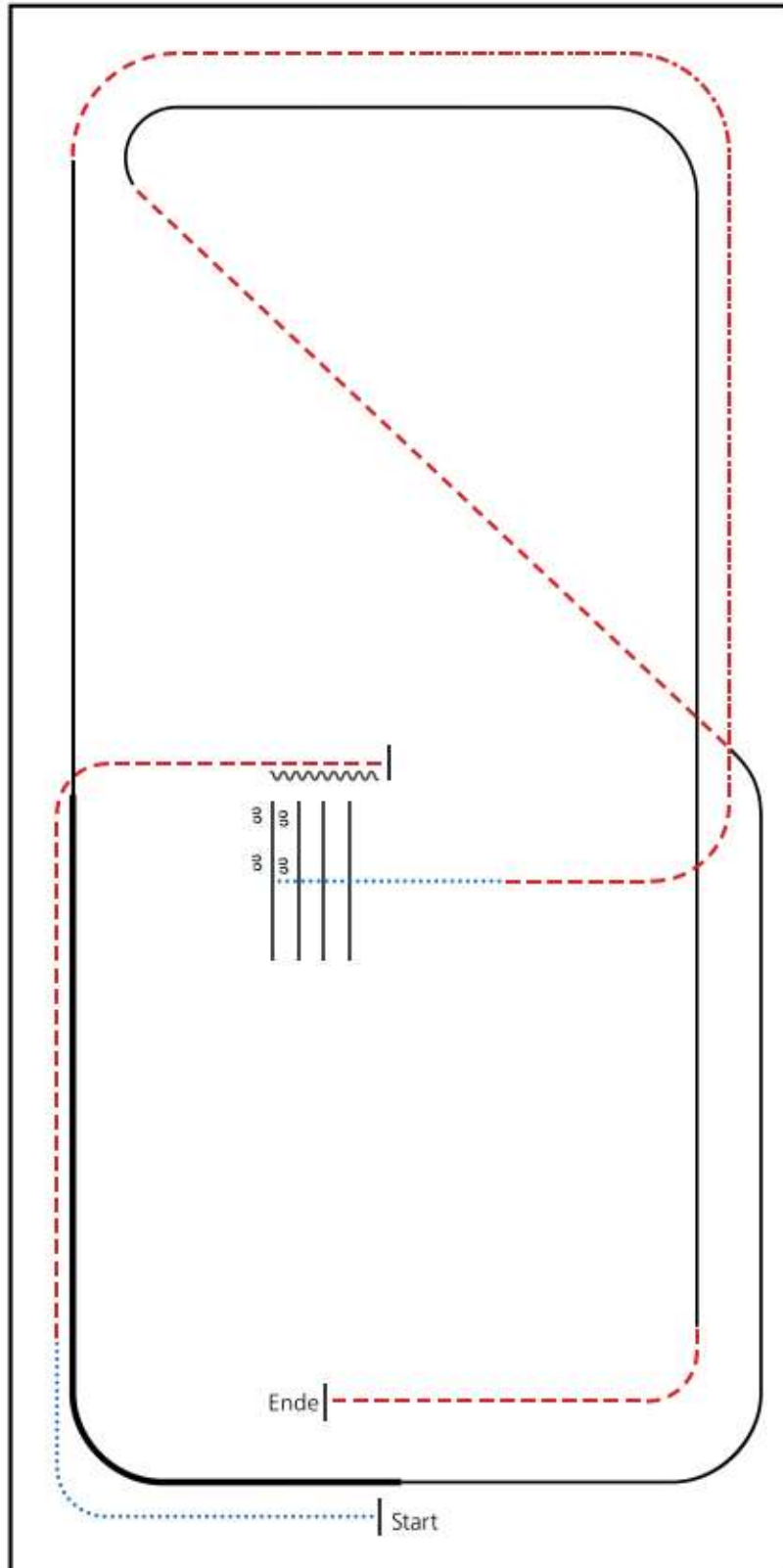
Superhorse Pattern 10 (empfohlen für Hallen oder Plätze ab 20x40m)



- 1) Trab, Übergang zum Rechtsgalopp, Galoppwechsel mit Seitenwechsel (WR)
- 2) Galoppwechsel mit Seitenwechsel (WR)
- 3) Lope over (TH)
- 4) Galoppwechsel mit Seitenwechsel (WR)
- 5) Jog over, Stop (TH)
- 6) 4 Spins links, 4 Spins rechts (RN)
- 7) 2 Zirkel Galopp (rechts), 1. groß und schnell, 2. klein und langsam (RN)
- 8) Galopp (rechts) auf dem Zirkel, der nicht geschlossen wird, Run Down auf der Mittellinie, Sliding Stop hinter dem Mittelmarker, Rückwärtsrichten mind. 3 m, verharren (RN)
- 9) Extended Trot (RR)
- 10) Trot (RR)
- 11) Lope corners LL, extended Lope, Lope, Stop (RR)
- 12) Siedepass right, jog out (TH)

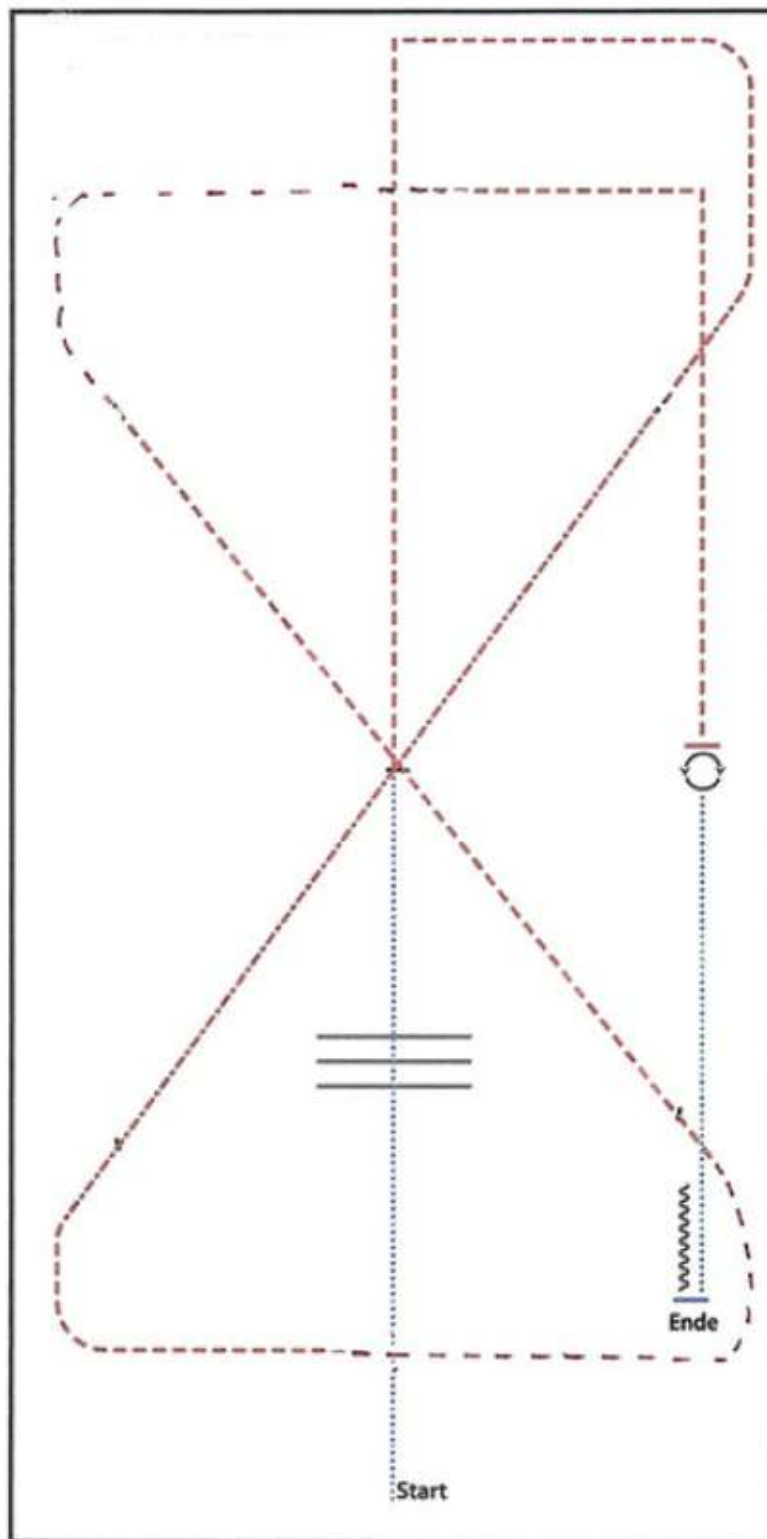
Legende:	
Schritt
Trab	— · — ·
Galopp	— — —
Wechselzone	▬▬▬
Rückwärts	~~~~~

LK 4/5A Ranch Riding



- 1) WALK
- 2) TROT
- 3) STOP, BACK UP
- 4) SIDEPASS RIGHT HALF WAY
- 5) WALK OVER
- 6) TROT
- 7) EXTENDED TROT, TROT
- 8) LOPE (LL)
- 9) EXTENDED LOPE (LL)
- 10) LOPE (LL)
- 11) TROT
- 12) LOPE (RL)
- 13) TROT, STOP

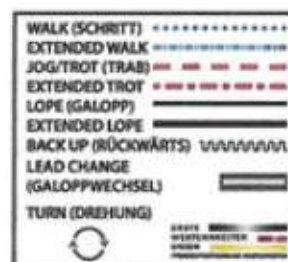
WALK (SCHRITT)	
EXTENDED WALK	
JOG/TROT (TRAB)	
EXTENDED TROT	
LOPE (GALOPP)	
EXTENDED LOPE	
BACK UP (RÜCKWÄRTS)	
LEAD CHANGE (GALOPPWECHSEL)	
TURN (DREHUNG)	



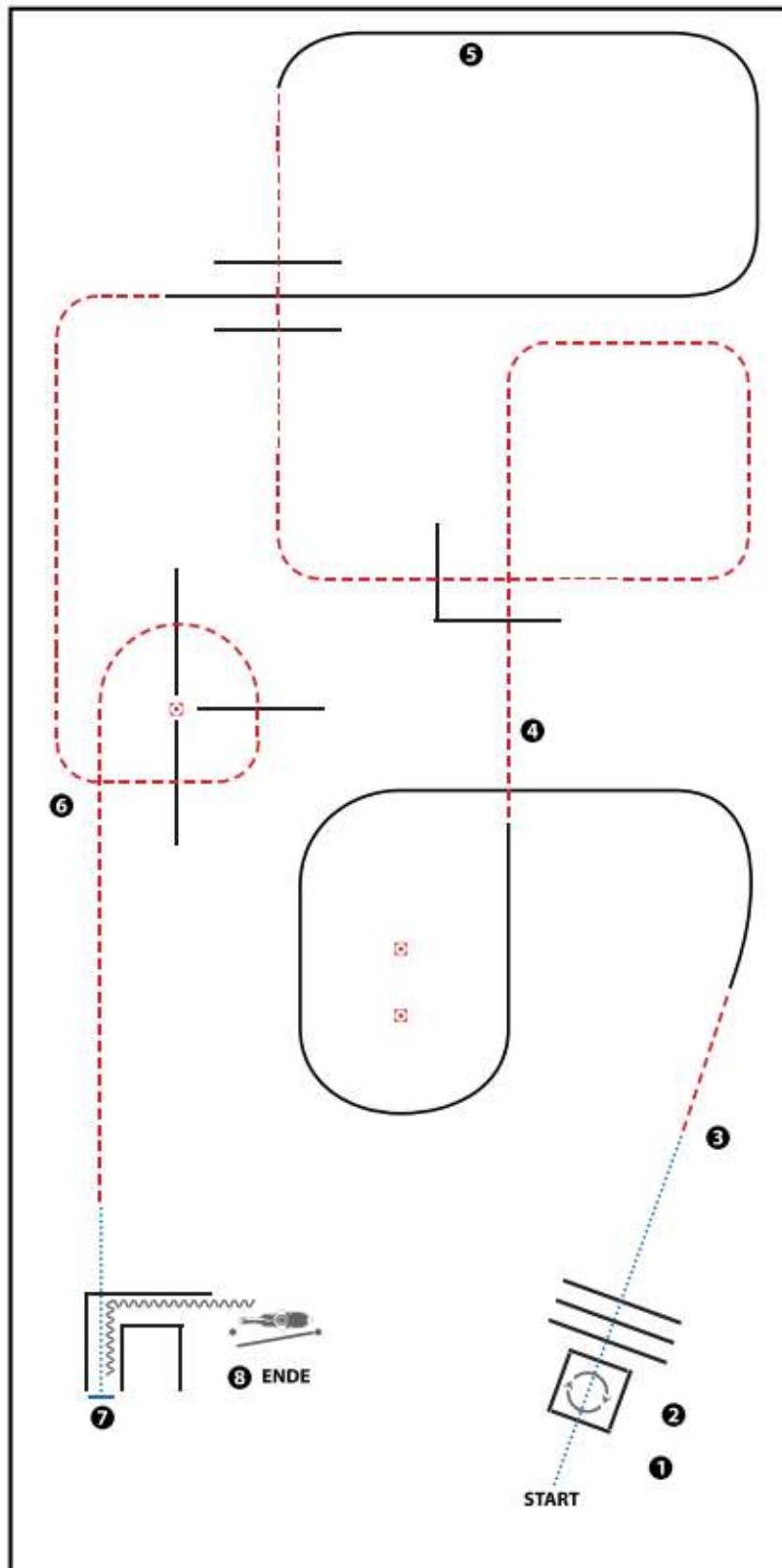
WALK
 WALK OVER, WALK
 TROT
 EXTENDED TROT, TROT

 TROT

 TROT
 STOP, 360° TURN LEFT OR RIGHT
 WALK
 STOP, BACK UP



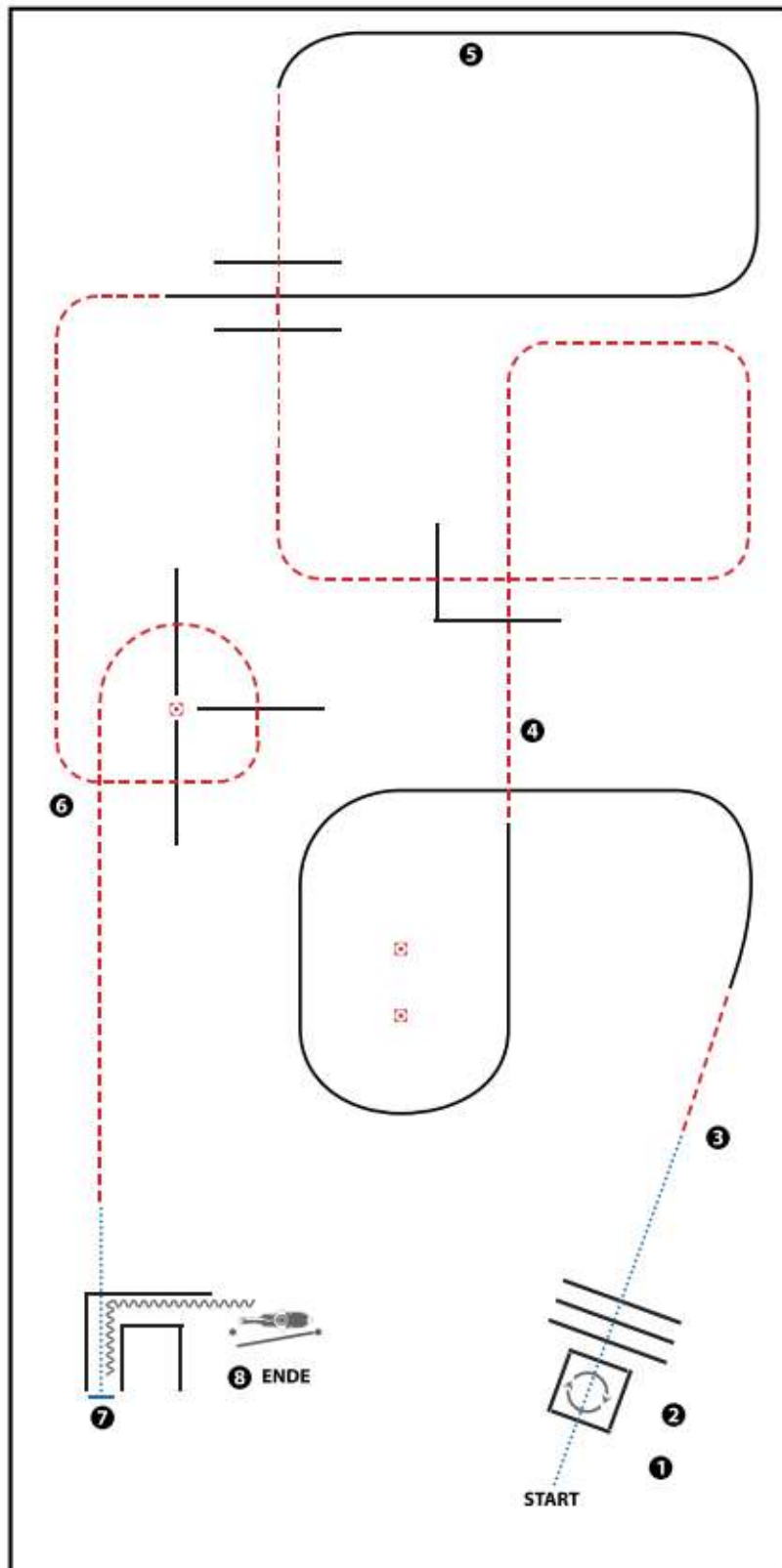
LK 4/5B Trail



- 1) WALK INTO BOX,
360° TURN EITHER WAY (LEFT OR RIGHT)
- 2) WALK OUT, WALK OVER
- 3) JOG, LOPE (LL)
- 4) JOG OVER
- 5) LOPE (RL)
- 6) JOG OVER
- 7) WALK IN, STOP, BACK UP
- 8) GATE (LH)

WALK (SCHRITT)
EXTENDED WALK
JOG/TROT (TRAB)	-----
EXTENDED TROT	-----
LOPE (GALOPP)	=====
EXTENDED LOPE	=====
BACK UP (RÜCKWÄRTS)	~~~~~
LEAD CHANGE (GALOPPWECHSEL)	=====
TURN (DREHUNG)	=====
	<small> RICHTIG WESTERBÜTTEL UNZIG FEHLERHAFT/ANDERE AUSFÜHRUNG </small>

LK 4/5A Trail



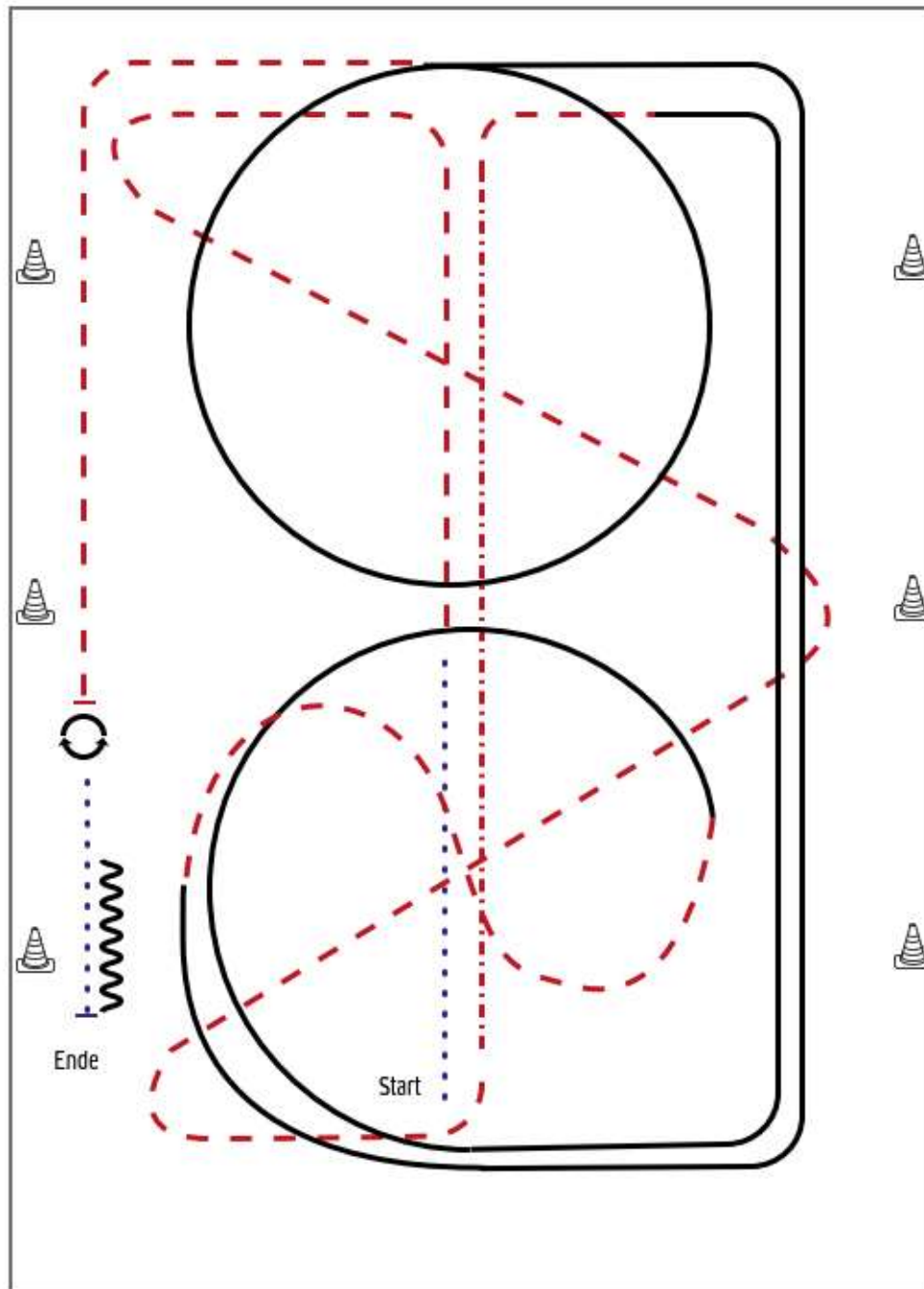
- 1) WALK INTO BOX,
360° TURN EITHER WAY (LEFT OR RIGHT)
- 2) WALK OUT, WALK OVER
- 3) JOG, LOPE (LL)
- 4) JOG OVER
- 5) LOPE (RL)
- 6) JOG OVER
- 7) WALK IN, STOP, BACK UP
- 8) GATE (LH)

WALK (SCHRITT)
EXTENDED WALK
JOG/TROT (TRAB)	-----
EXTENDED TROT	-----
LOPE (GALOPP)	=====
EXTENDED LOPE	=====
BACK UP (RÜCKWÄRTS)	~~~~~
LEAD CHANGE (GALOPPWECHSEL)	=====
TURN (DREHUNG)	=====
	<small> RICHTIG WESTERBÜTTEL UNRECHT FÜR WESTERBÜTTEL UNRECHT </small>

Jungferde Basis 4jährig

Erste Weltmeisterschaft Klasse
Deutschland K.O.

Jungferde Basis Pattern 7 (4j.)

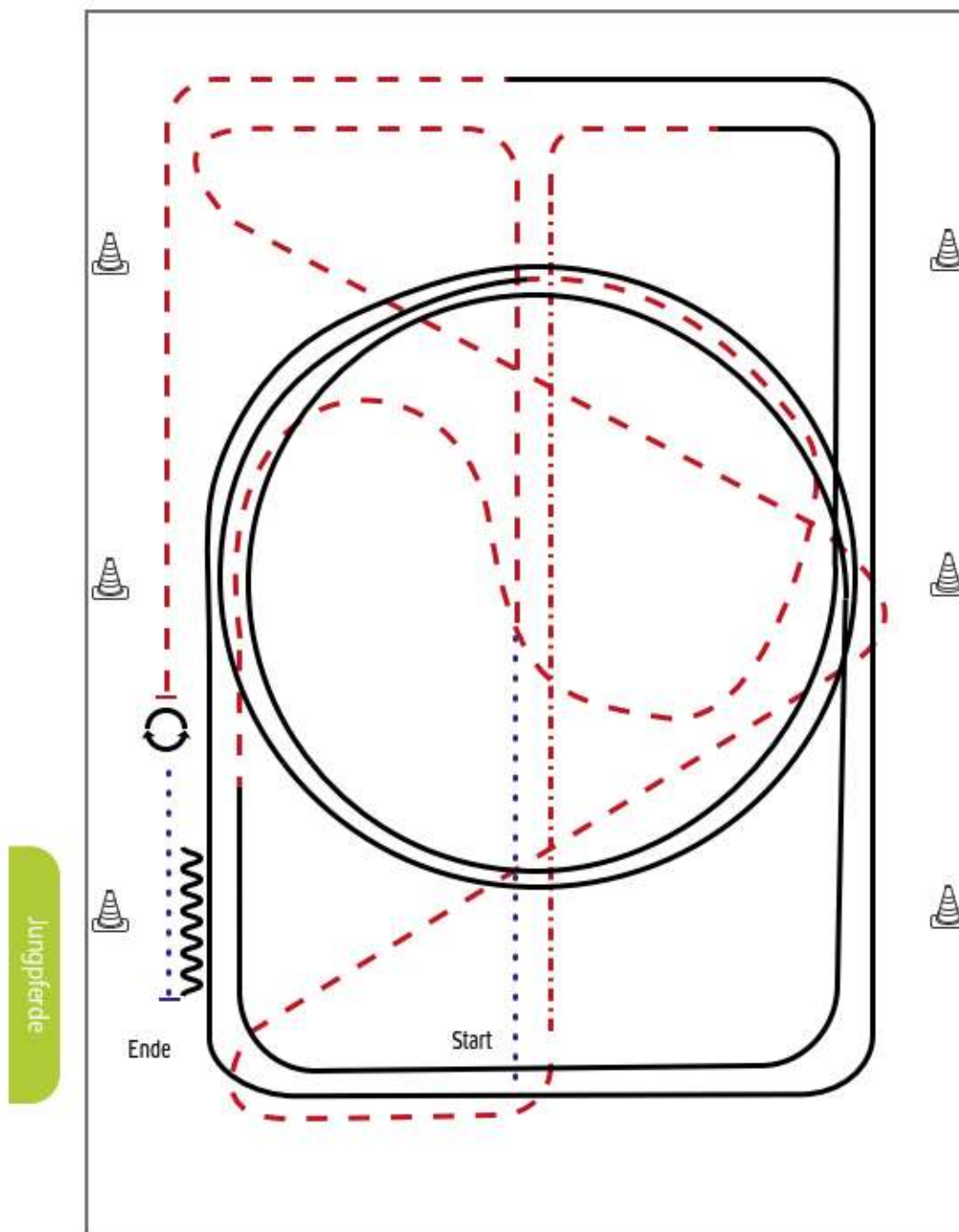


Jungferde

- 1) Schritt, Trab
- 2) zweimal durch die halbe Bahn wechseln
- 3) Auf der Mittellinie Tritte verlängern, Trab rechte Hand
- 4) Rechtsgalopp ganze Bahn, $\frac{3}{4}$ Zirkel,
- 5) Im Trab durch den Zirkel wechseln
- 6) Linksgalopp, $\frac{1}{4}$ Zirkel, ganze Bahn, Zirkel
- 7) Trab, Stopp
- 8) HHW 360° rechts oder links
- 9) Schritt, Anhalten, Rückwärts

Legende:	
Schritt
Trab	-----
Galopp	=====
Wechselzone	~~~~~
Rückwärts	~~~~~

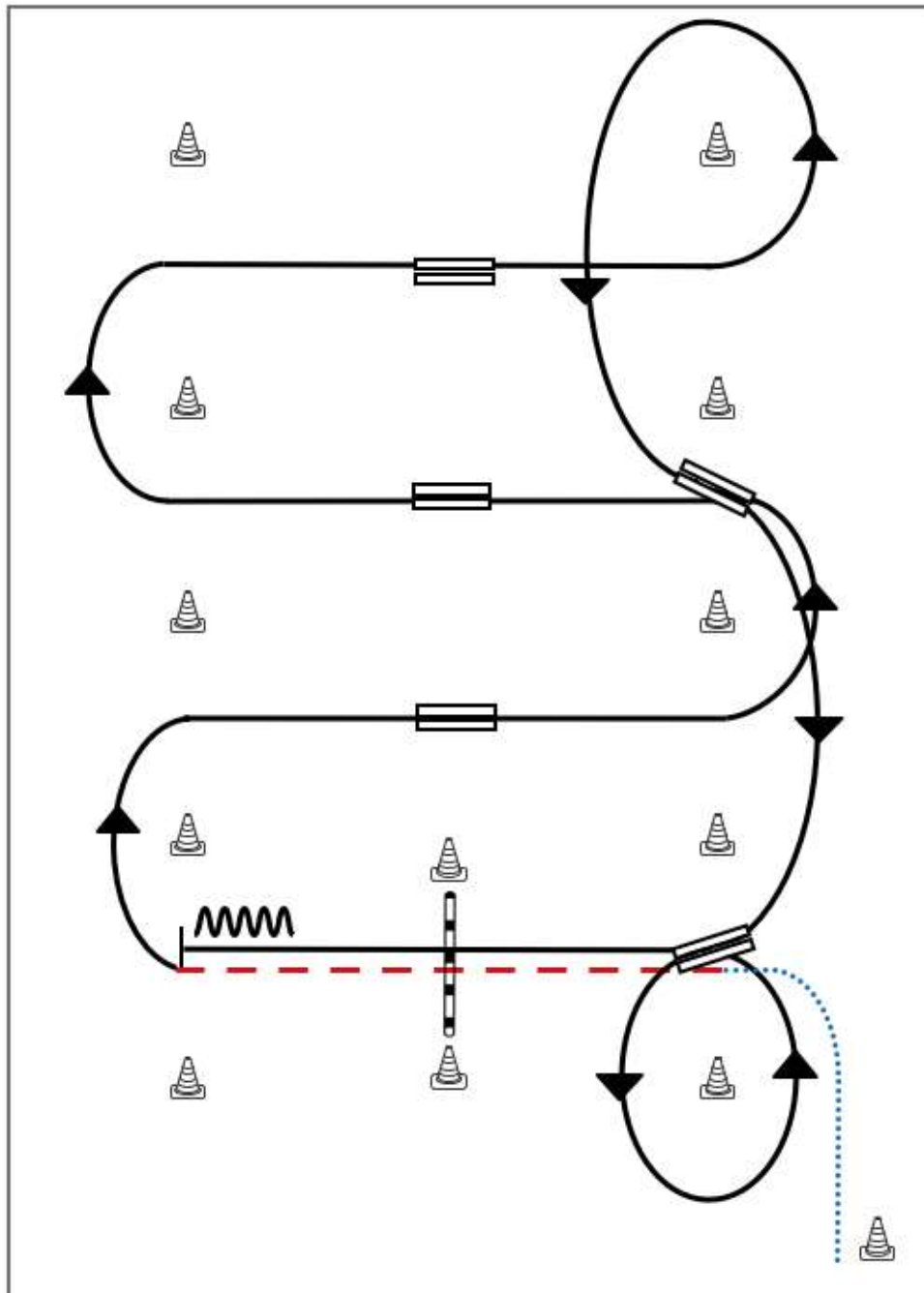
Jungferde Basis Pattern 8 (5j.)



- 1) Schritt, Trab,
- 2) zweimal durch die halbe Bahn wechseln
- 3) Auf der Mittellinie Tritte verlängern, Trab rechte Hand
- 4) Rechtsgalopp, ganze Bahn, Mittelzirkel, ganze Bahn
- 5) Trab, im Trab durch den Zirkel wechseln
- 6) Linksgalopp, Mittelzirkel, weiter ganze Bahn
- 7) Mitte kurze Seite Trab, Stopp
- 8) HHW 360° rechts und links (beliebig beginnend)
- 9) Schritt, Anhalten, Rückwärts, im Schritt die Arena verlassen

Legende:	
Schritt
Trab
Galopp
Wechselzone
Rückwärts

Western Riding Pattern 14 (für Junior-Pferde)



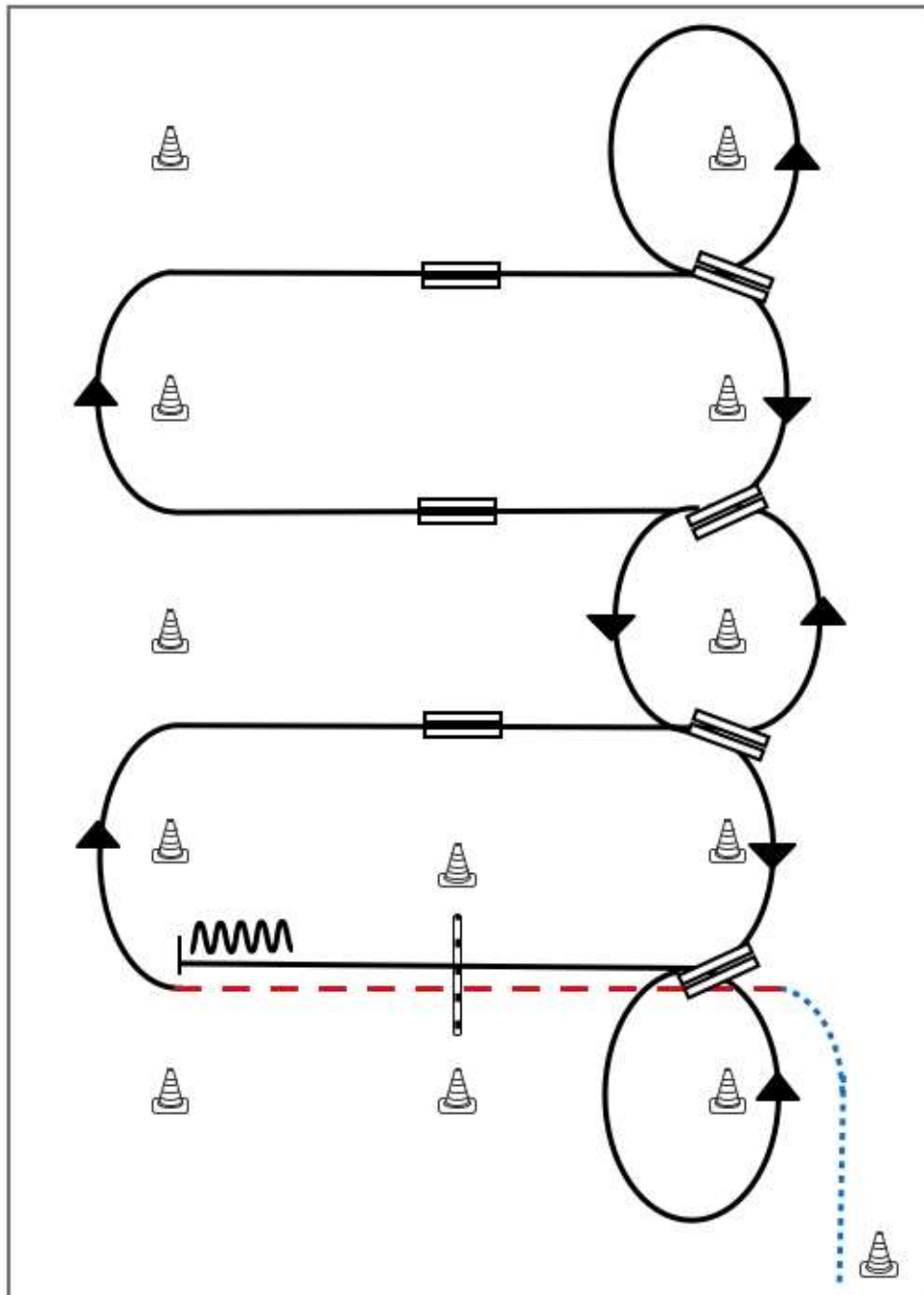
Western Riding

- 1) Schritt vom Start-Pylon,
Übergang zum Trab zwischen den Markern,
Trab über die Stange
- 2) Übergang zum Rechtsgalopp zwischen den Markern
- 3) 1. Galoppwechsel mit Seitenwechsel
- 4) 2. Galoppwechsel mit Seitenwechsel
- 5) 3. Galoppwechsel mit Seitenwechsel
- 6) Volte, 1. Galoppwechsel auf der Linie
- 7) 2. Galoppwechsel auf der Linie, Volte
- 8) Galopp über die Stange
- 9) Stop zwischen den Markern, Rückwärtsrichten

Legende:

Schritt
Trab	- - - - -
Galopp	—————
Wechselzone	=====
Rückwärts	~~~~~

Western Riding Pattern 10



Western Riding

- 1) Schritt vom Start-Pylon, Übergang zum Trab zwischen den Markern, Trab über die Stange
- 2) Übergang zum Rechtsgalopp zwischen den Markern.
- 3) 1. Galoppwechsel mit Seitenwechsel
- 4) 2. Galoppwechsel mit Seitenwechsel
- 5) 3. Galoppwechsel mit Seitenwechsel
- 6) Volte, 1. Galoppwechsel auf der Linie
- 7) 2. Galoppwechsel auf der Linie
- 8) 3. Galoppwechsel auf der Linie
- 9) 4. Galoppwechsel auf der Linie, Volte
- 10) Galopp über die Stange
- 11) Stop zwischen den Markern, Rückwärtsrichten

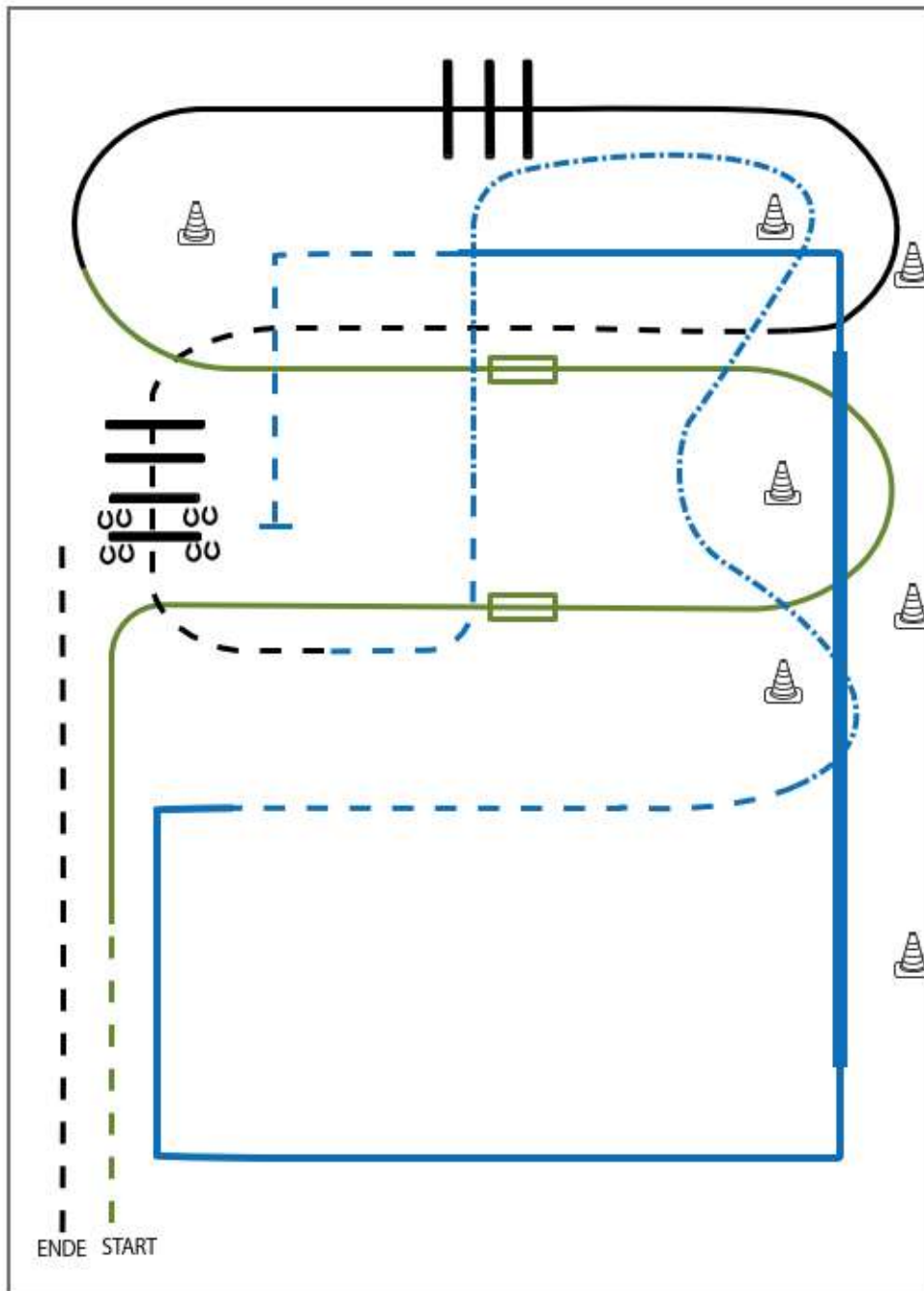
Legende:

Schritt
Trab	— · — ·
Galopp	————
Wechselzone	▬▬▬▬
Rückwärts	~~~~~

Youngstars Challenge 6jährig

Kreuth Weichreiter Union
Deutschland e.V.

Youngstars Challenge Pattern 7 (6j.) (Empfohlen für Hallen oder Plätze ab 30x60m)



- 1) Trab, Übergang zum Rechtsgalopp (WR)
- 2) 1. Galoppwechsel mit Seitenwechsel (WR)
- 3) 2. Galoppwechsel mit Seitenwechsel (WR)
- 4) Lope over (TH)
- 5) Jog, Jog over (TH)
- 6) Trot, extended Trot, Trot (RR)
- 7) Lope corners LL, Extended Lope LL, Lope corner LL (RR)
- 8) Trot, Stop (RR)
- 9) Sidepass right, Jog out (TH)

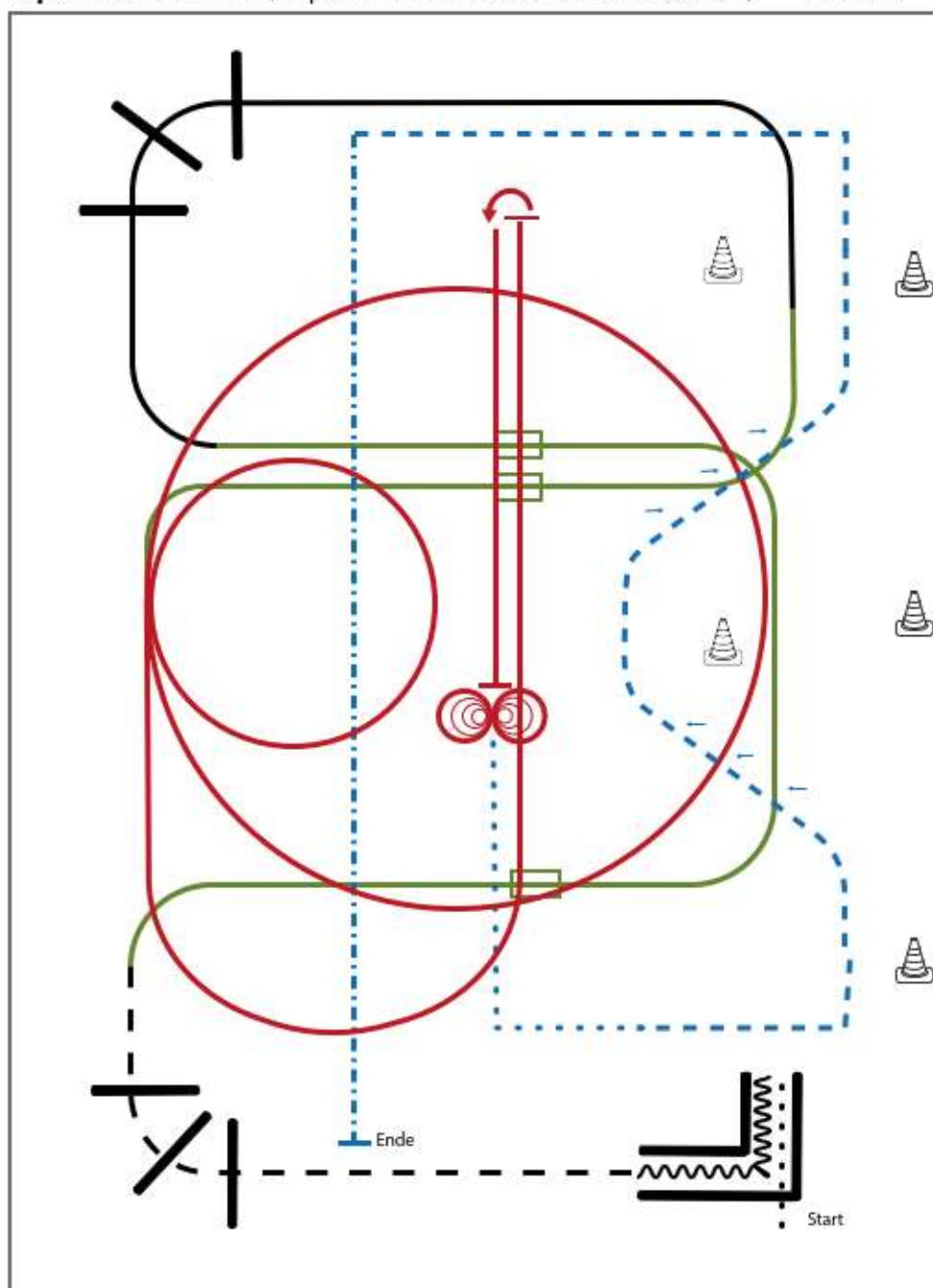
Legende:	
Schritt
Trab
Galopp
Wechselzone	=====
Rückwärts	~~~~~

Q LK 2/1B sen Superhorse

Kreuth Weichenreiter Union
Deutschland e.V.

Superhorse Pattern 11 (empfohlen für Hallen oder Plätze ab 20x40m)

QLK 1-2



Superhorse

- 1) Walk in, Back up (TH)
- 2) Jog over (TH)
- 3) 1. Galoppwechsel mit Seitenwechsel (WR)
- 4) 2. Galoppwechsel mit Seitenwechsel (WR)
- 5) Lope over (TH)
- 6) 3. Galoppwechsel mit Seitenwechsel (WR)
- 7) Zwei Zirkel Linksgalopp, 1. groß und schnell, 2. klein und langsam (RN)
- 8) Linksgalopp, Run down auf der Mittellinie, Sliding Stop hinter dem Mittelmarker, Rollback links (RN)
- 9) Run down auf der Mittellinie, Sliding Stop hinter dem Mittelmarker, 4 Spins rechts, 4 Spins links (RN)
- 10) Walk Corners (RR)
- 11) Trot, Two Track left and right (RR)
- 12) Extended Trot, Stop (RR)

Legende:

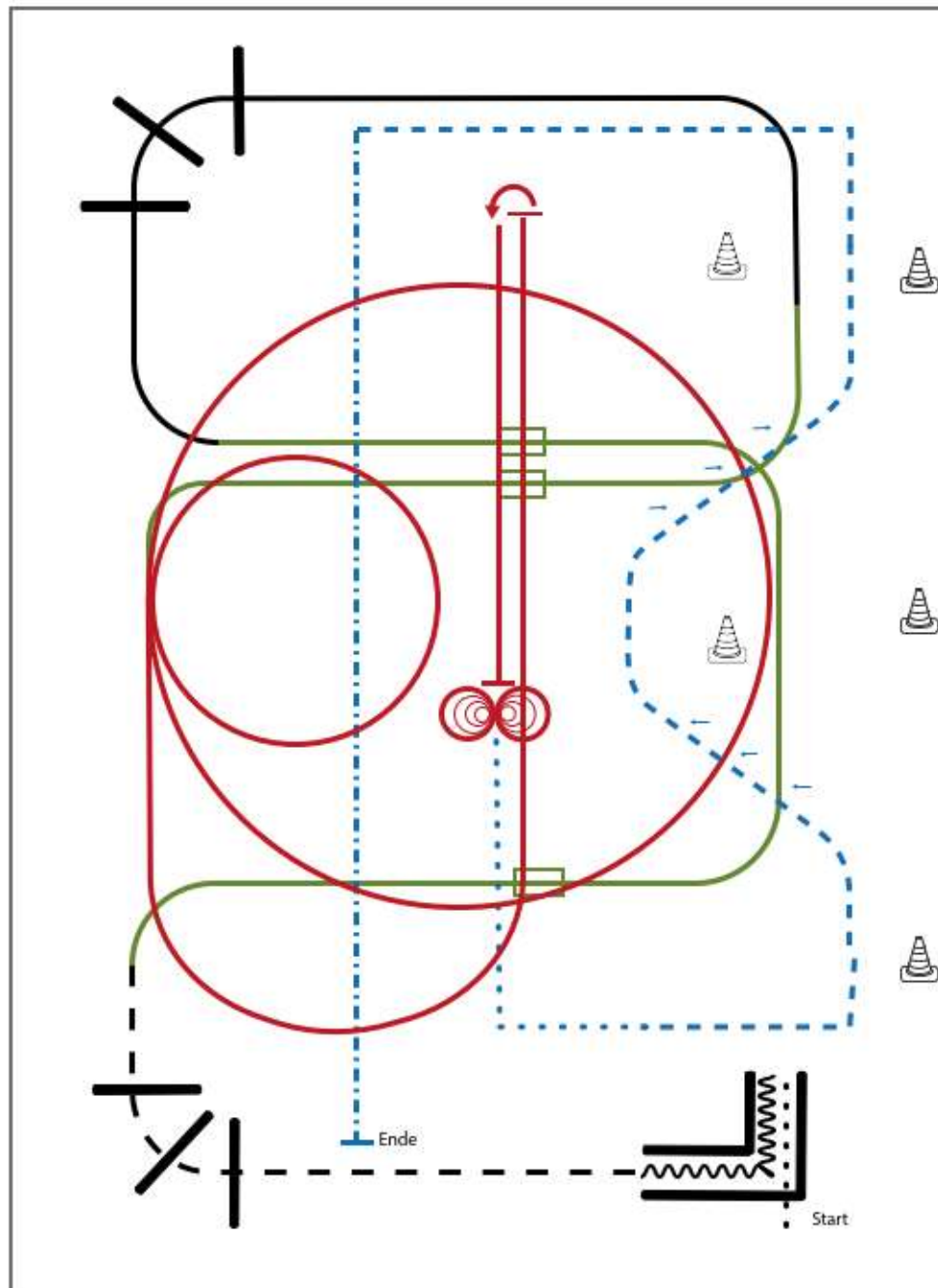
Schritt
Trab	-----
Galopp	—————
Wechselzone	▬▬▬▬
Rückwärts	~~~~~

Q LK 2/1A sen Superhorse

Kreuth Weichenwäher Union
Deutschland e.V.

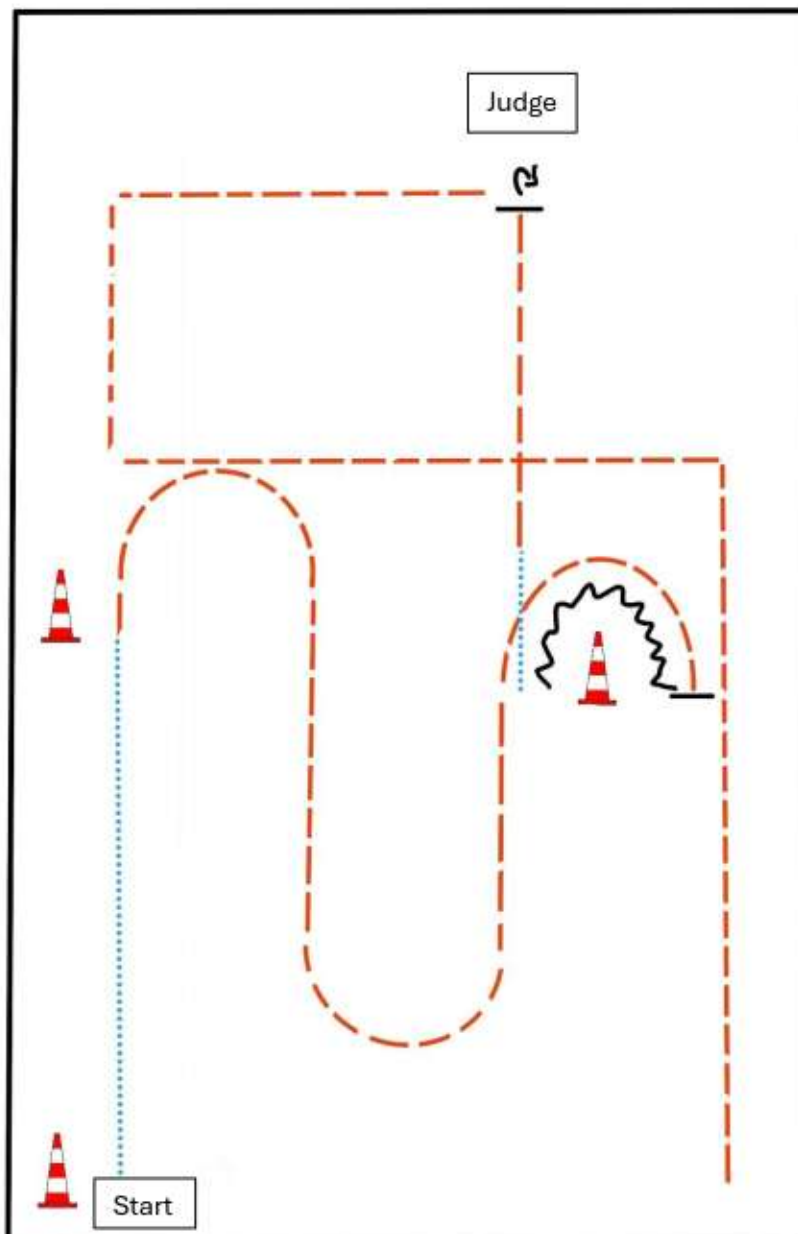
Superhorse Pattern 11 (empfohlen für Hallen oder Plätze ab 20x40m)

QLK 1-2



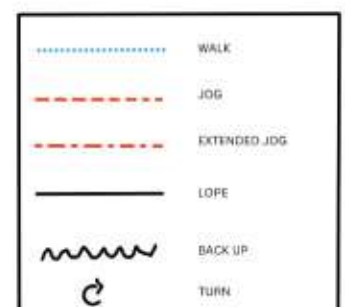
- 1) Walk in, Back up (TH)
- 2) Jog over (TH)
- 3) 1. Galoppwechsel mit Seitenwechsel (WR)
- 4) 2. Galoppwechsel mit Seitenwechsel (WR)
- 5) Lope over (TH)
- 6) 3. Galoppwechsel mit Seitenwechsel (WR)
- 7) Zwei Zirkel Linksgalopp, 1. groß und schnell, 2. klein und langsam (RN)
- 8) Linksgalopp, Run down auf der Mittellinie, Sliding Stop hinter dem Mittelmarker, Rollback links (RN)
- 9) Run down auf der Mittellinie, Sliding Stop hinter dem Mittelmarker, 4 Spins rechts, 4 Spins links (RN)
- 10) Walk Corners (RR)
- 11) Trot, Two Track left and right (RR)
- 12) Extended Trot, Stop (RR)

Legende:	
Schritt
Trab	-----
Galopp	—————
Wechselzone	▬▬▬▬
Rückwärts	~~~~~

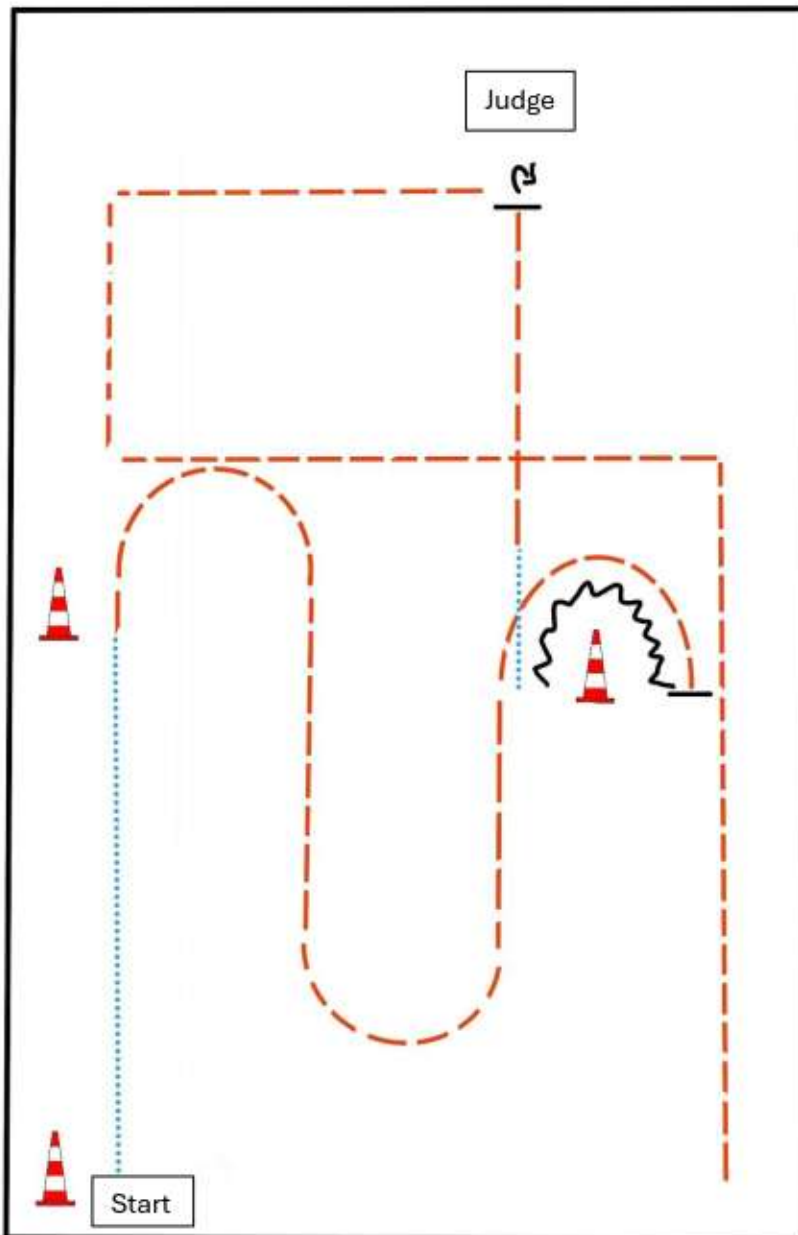


BE READY AT MARKER

- 1) WALK
- 2) TROT, STOP
- 3) BACK UP
- 4) WALK, TROT, STOP
- 5) SET UP
- 6) INSPECTION
- 7) TURN 270°
- 8) TROT CORNERS

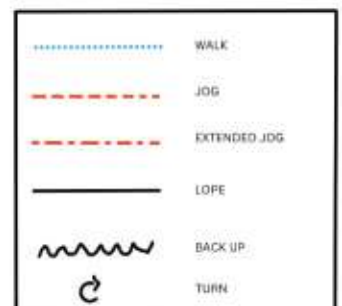


Pattern Showmanship at Halter #5 - LK 3

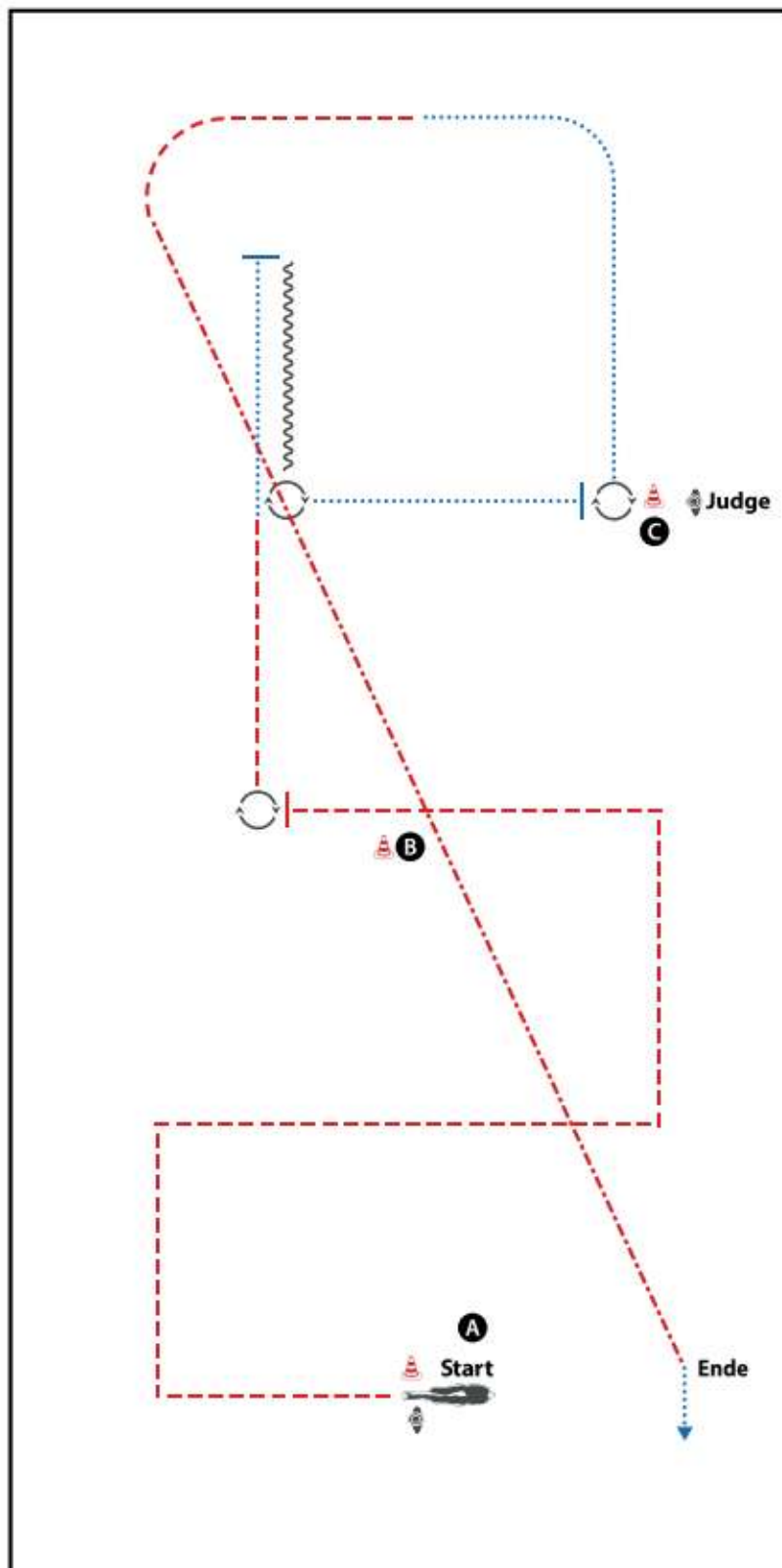


BE READY AT MARKER

- 1) WALK
- 2) TROT, STOP
- 3) BACK UP
- 4) WALK, TROT, STOP
- 5) SET UP
- 6) INSPECTION
- 7) TURN 270°
- 8) TROT CORNERS



Q LK 2/1B Showmanship at Halter

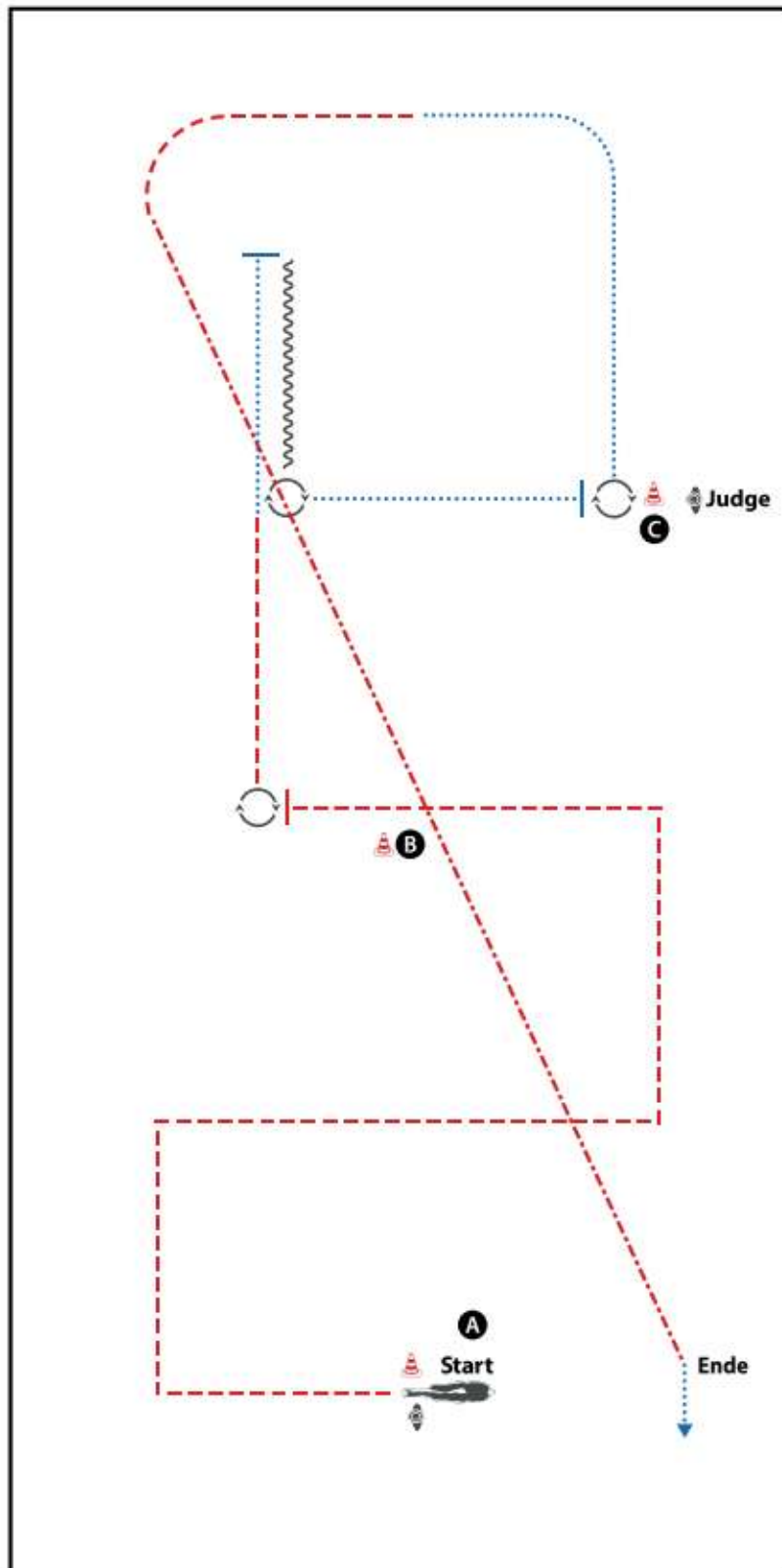


BE READY AT MARKER

- 1) TROT CORNERS AND STOP BEHIND B
- 2) TURN 45°
- 3) TROT, WALK, STOP
- 4) BACK UP
- 5) TURN 450°, WALK, STOP
- 6) SET UP
- 7) INSPECTION
- 8) TURN 270°, WALK, TROT
- 9) EXTENDED TROT, WALK OUT

WALK (SCHRITT)
EXTENDED WALK
JOG/TROT (TRAB)	-----
EXTENDED TROT	-----
LOPE (GALOPP)	=====
EXTENDED LOPE	=====
BACK UP (RÜCKWÄRTS)	~~~~~
LEAD CHANGE (GALOPPWECHSEL)	=====
TURN (DREHUNG)	⊙
	<small> SOLOS WESTERBREITER LEHREN FÜR BEREITUNG UND AUSFÜHRUNG </small>

Q LK 2/1A Showmanship at Halter

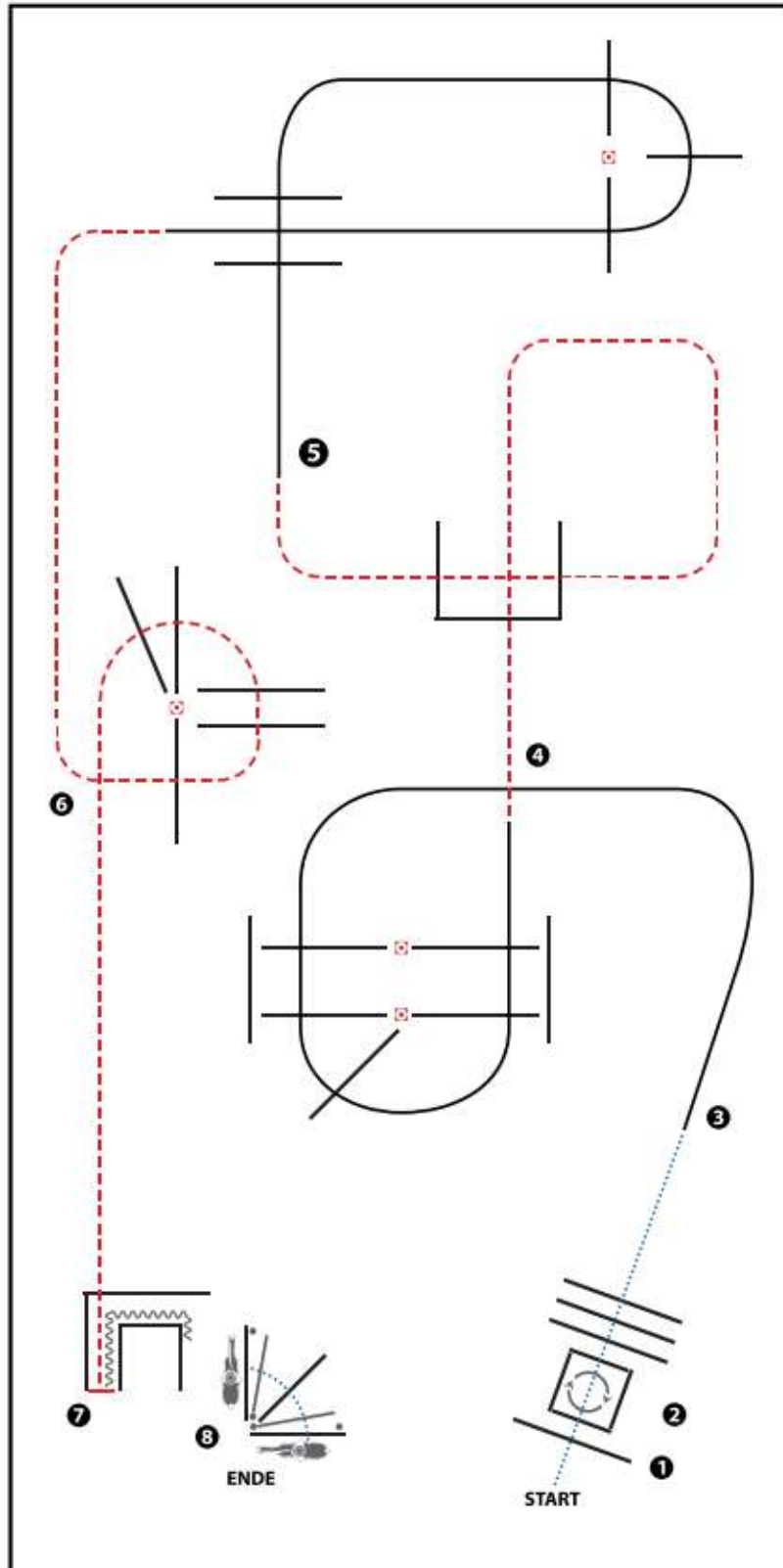


BE READY AT MARKER

- 1) TROT CORNERS AND STOP BEHIND B
- 2) TURN 45°
- 3) TROT, WALK, STOP
- 4) BACK UP
- 5) TURN 450°, WALK, STOP
- 6) SET UP
- 7) INSPECTION
- 8) TURN 270°, WALK, TROT
- 9) EXTENDED TROT, WALK OUT

WALK (SCHRITT)
EXTENDED WALK
JOG/TROT (TRAB)	-----
EXTENDED TROT	-----
LOPE (GALOPP)	=====
EXTENDED LOPE	=====
BACK UP (RÜCKWÄRTS)	~~~~~
LEAD CHANGE (GALOPPWECHSEL)	=====
TURN (DREHUNG)	⊙
	<small> SOLOS WESTERWÄNDIGER LINKS RECHTS FÜR DEN RECHTEN ODER LINKEN HIN </small>

LK 1A sen Trail

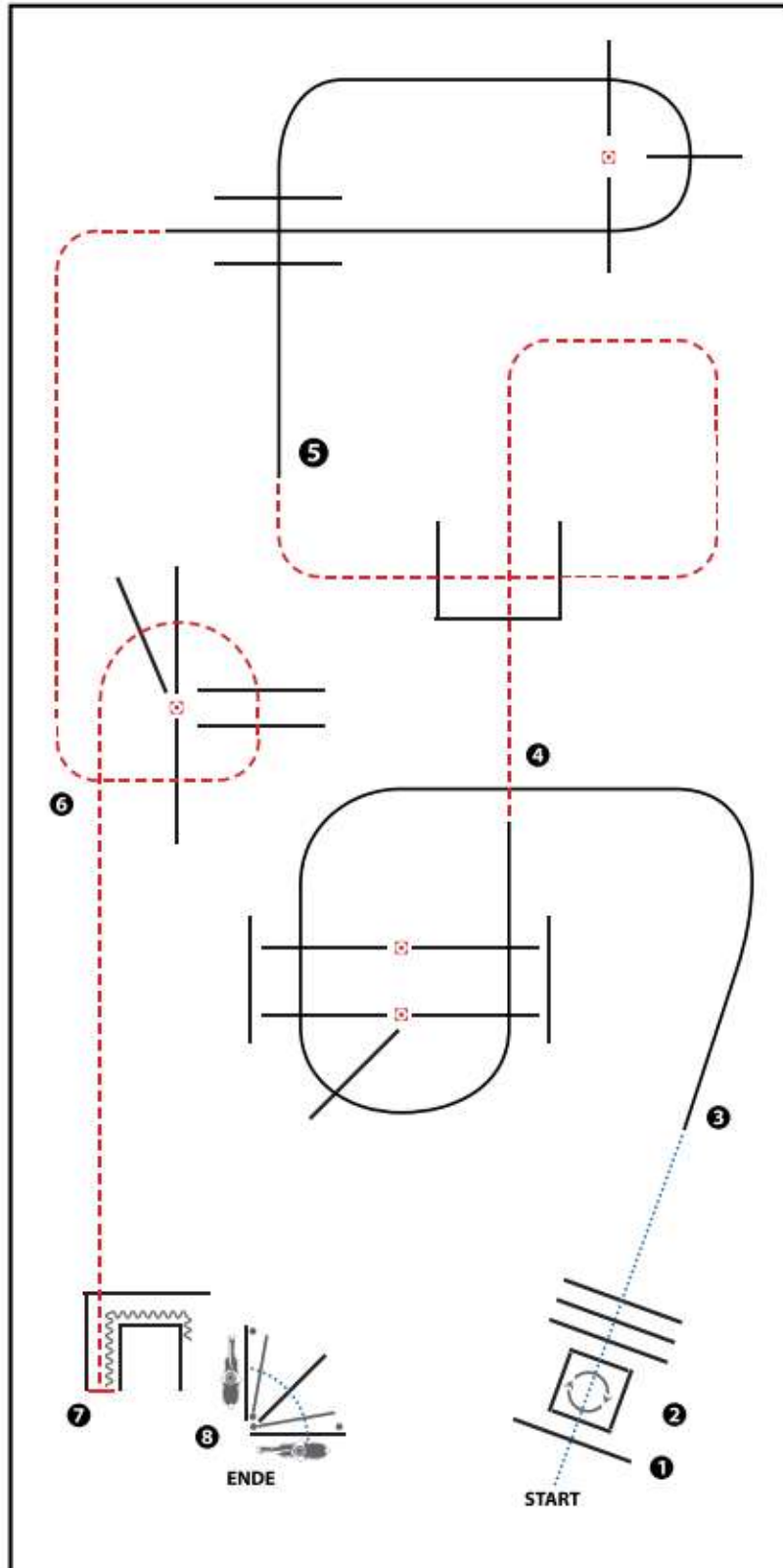


(Erhöhungen optional)

- 1) WALK OVER INTO BOX,
360° TURN EITHER WAY (LEFT OR RIGHT)
- 2) WALK OUT, WALK OVER
- 3) LOPE OVER (LL)
- 4) JOG OVER
- 5) LOPE OVER (RL)
- 6) JOG OVER
- 7) JOG IN, STOP, BACK UP
- 8) GATE (RH) OPEN, WALK OVER POLES, CLOSE GATE

WALK (SCHRITT)
EXTENDED WALK
JOG/TROT (TRAB)
EXTENDED TROT
LOPE (GALOPP)	=====
EXTENDED LOPE	=====
BACK UP (RÜCKWÄRTS)	~~~~~
LEAD CHANGE (GALOPPWECHSEL)	=====
TURN (DREHUNG)	⊙
	<small> RICHTIG WESTENREITER LINKS FÜR WESTENREITER UND WESTENREITER </small>

LK 2A sen Trail

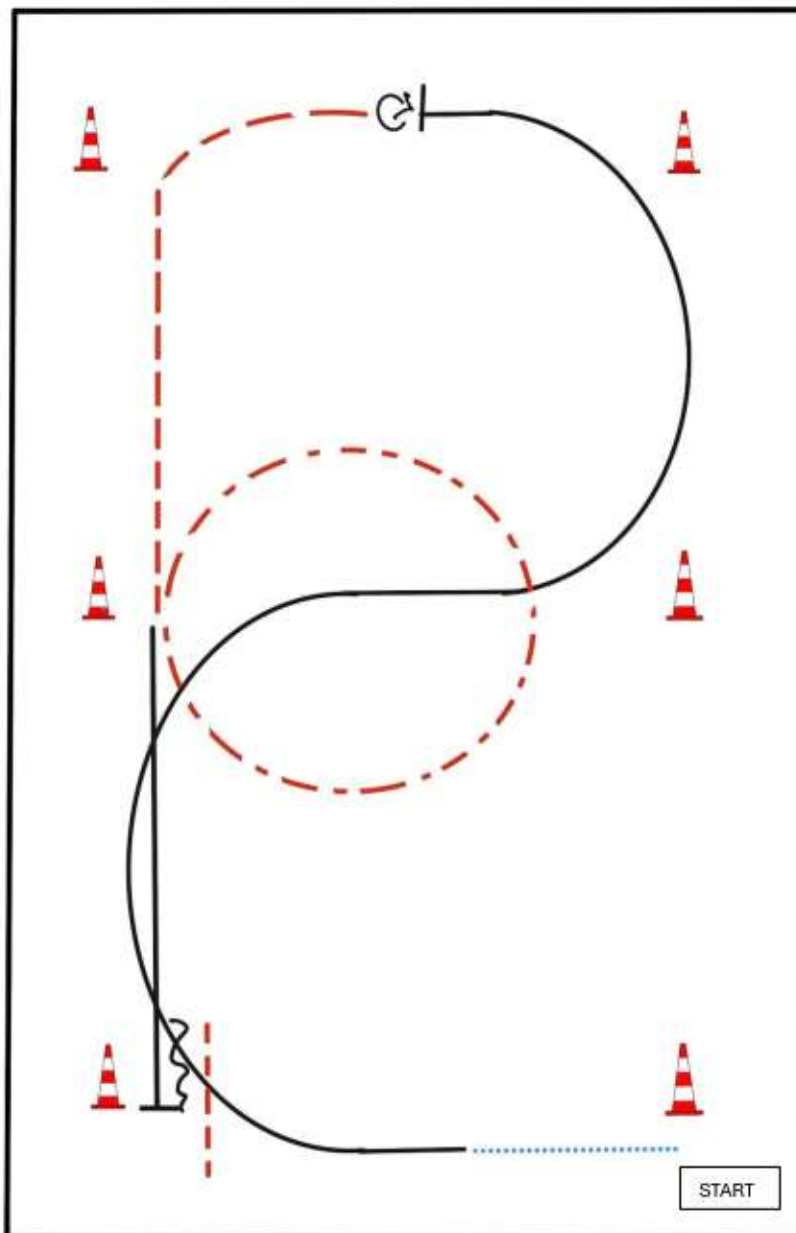


(Erhöhungen optional)

- 1) WALK OVER INTO BOX,
360° TURN EITHER WAY (LEFT OR RIGHT)
- 2) WALK OUT, WALK OVER
- 3) LOPE OVER (LL)
- 4) JOG OVER
- 5) LOPE OVER (RL)
- 6) JOG OVER
- 7) JOG IN, STOP, BACK UP
- 8) GATE (RH) OPEN, WALK OVER POLES, CLOSE GATE

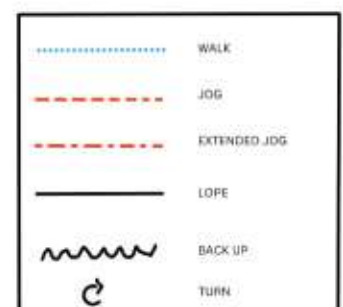
WALK (SCHRITT)
EXTENDED WALK
JOG/TROT (TRAB)	-----
EXTENDED TROT	-----
LOPE (GALOPP)	=====
EXTENDED LOPE	=====
BACK UP (RÜCKWÄRTS)	~~~~~
LEAD CHANGE (GALOPPWECHSEL)	=====
TURN (DREHUNG)	=====
	<small>RIGHT</small> <small>WESTERBOUTER</small> <small>LINKS</small> <small>ÖSTERBOUTER</small> <small>RECHTS</small>

Pattern Western Horsemanship #1 - LK 1-2



BE READY AT MARKER

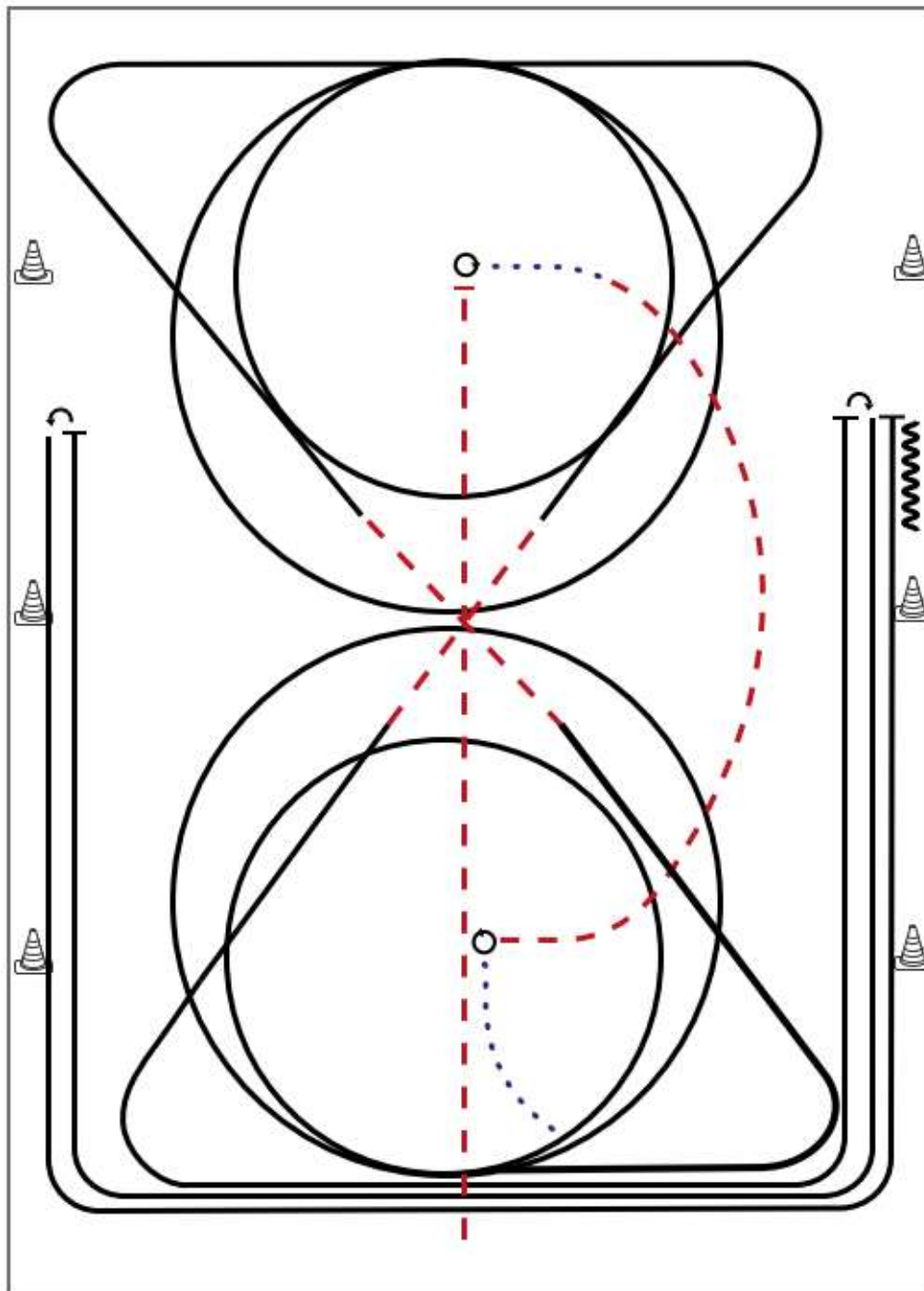
- 1) WALK
- 2) LOPE (RL)
- 3) STOP, TURN 360° LEFT OR RIGHT
- 4) JOG
- 5) EXTENDED JOG CIRCLE
- 6) LOPE (LL)
- 7) STOP, BACK UP, JOG OUT



Jungferde Reining 5jährig

Erste Weltmeisterschaft
Deutschland K.O.

Jungferde Reining Pattern 8 (5j.)



- 1) Trab, Stop, 4 $\frac{1}{4}$ Spins **rechts**
- 2) Schritt, Trab, 4 $\frac{1}{4}$ Spins **links**
- 3) Schritt, Galopp (links) 2 Zirkel, **1. klein und langsam**, 2. groß und schnell
- 4) Weiter im Galopp durch die Diagonale, Trab
- 5) Galopp (rechts), 2 Zirkel, **1. klein und langsam**, 2. groß und schnell
- 6) Weiter im Galopp durch die Diagonale, Trab
- 7) Galopp (links), Run Down entlang der langen Seite, Sliding Stop mind. 6 m von der Bande entfernt hinter dem **Mittelmarker**, Roll Back **rechts**, kein Verharren
- 8) Galopp, Run Down entlang der langen Seite, Sliding Stop mind. 6 m von der Bande entfernt hinter dem **Mittelmarker**, Roll Back **links**, kein Verharren
- 9) Galopp, Run Down entlang der langen Seite, Sliding Stop mind. 6 m von der Bande entfernt hinter dem **Mittelmarker**, Back up mind. 3 m, kein Verharren

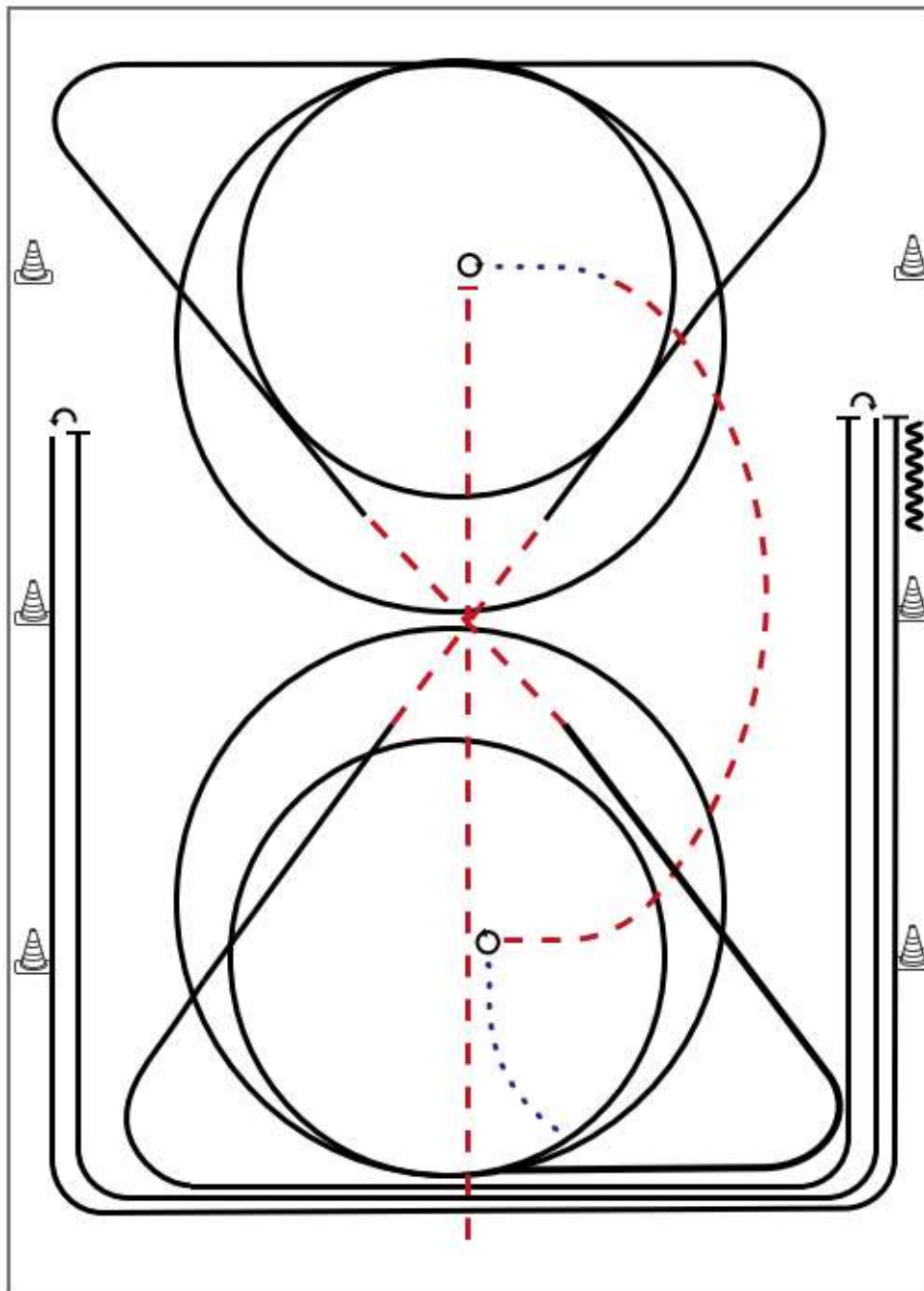
Trab	---
Galopp	—
Rückwärts	W

Der Reiter muss das Kopfstück zur Gebisskontrolle vor dem Richter abnehmen.

Jungferde Reining 4jährig

Erste Weltmeisterschaft
Deutschland K.O.

Jungferde Reining Pattern 7 (4j.)



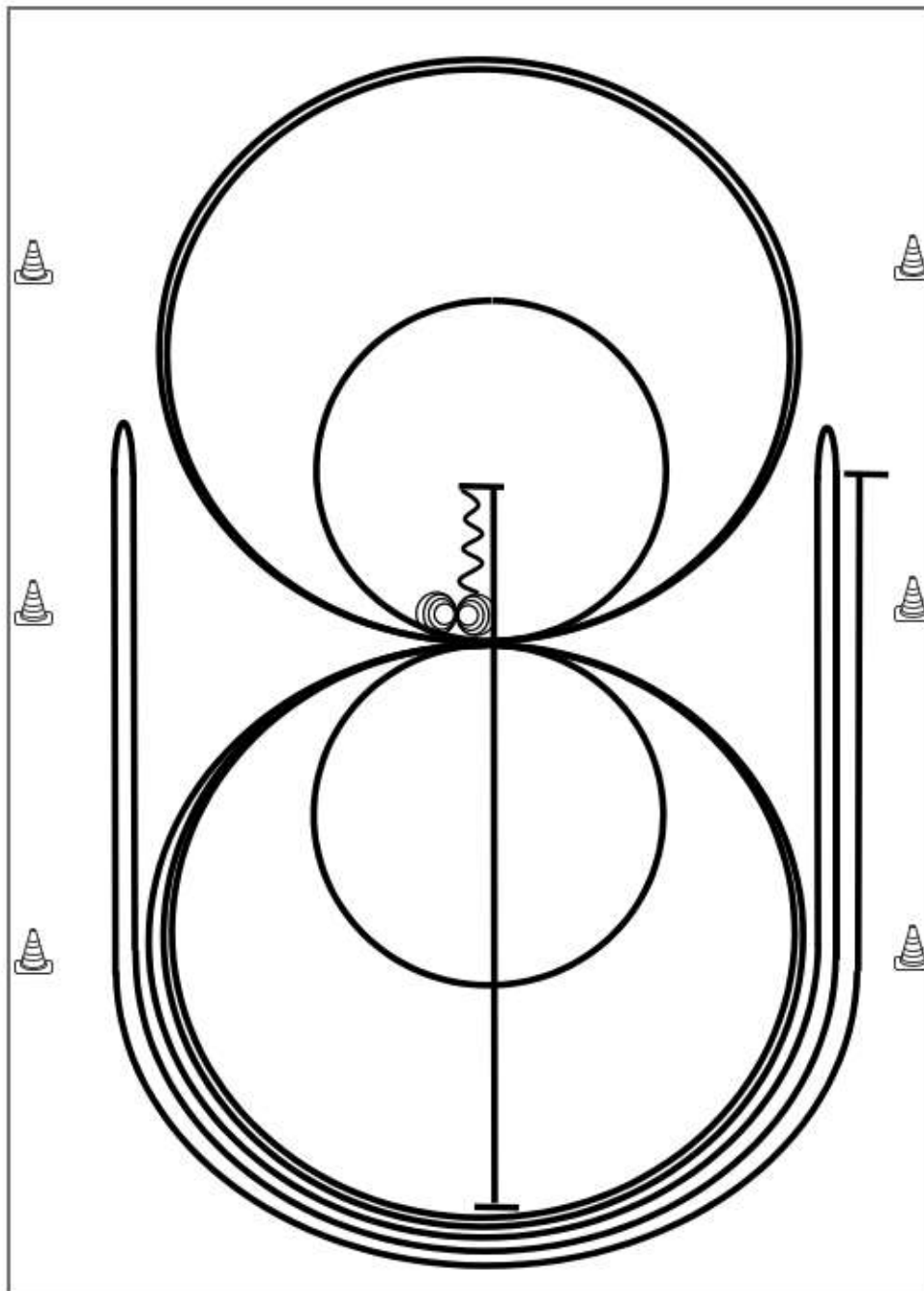
Jungferde

- 1) Trab, Stop, 4 ¼ Spins **rechts**
- 2) Schritt, Trab, 4 ¼ Spins **links**
- 3) Schritt, Galopp (links) 2 Zirkel, **1. klein**, 2. groß
- 4) Weiter im Galopp durch die Diagonale, Trab
- 5) Galopp (rechts), 2 Zirkel, **1. klein**, 2. groß
- 6) Weiter im Galopp durch die Diagonale, Trab
- 7) Galopp (links), Run Down entlang der langen Seite, Sliding Stop mind. 6 m von der Bande entfernt hinter dem **Mittelmarker**, Roll Back **rechts**, kein Verharren
- 8) Galopp, Run Down entlang der langen Seite, Sliding Stop mind. 6 m von der Bande entfernt hinter dem **Mittelmarker**, Roll Back **links**, kein Verharren
- 9) Galopp, Run Down entlang der langen Seite, Sliding Stop mind. 6 m von der Bande entfernt hinter dem **Mittelmarker**, Back up mind. 3 m, kein Verharren

Trab	----
Galopp	———
Rückwärts	~~~~~

Der Reiter muss das Kopfstück zur Gebisskontrolle vor dem Richter abnehmen.

Reining Pattern 9

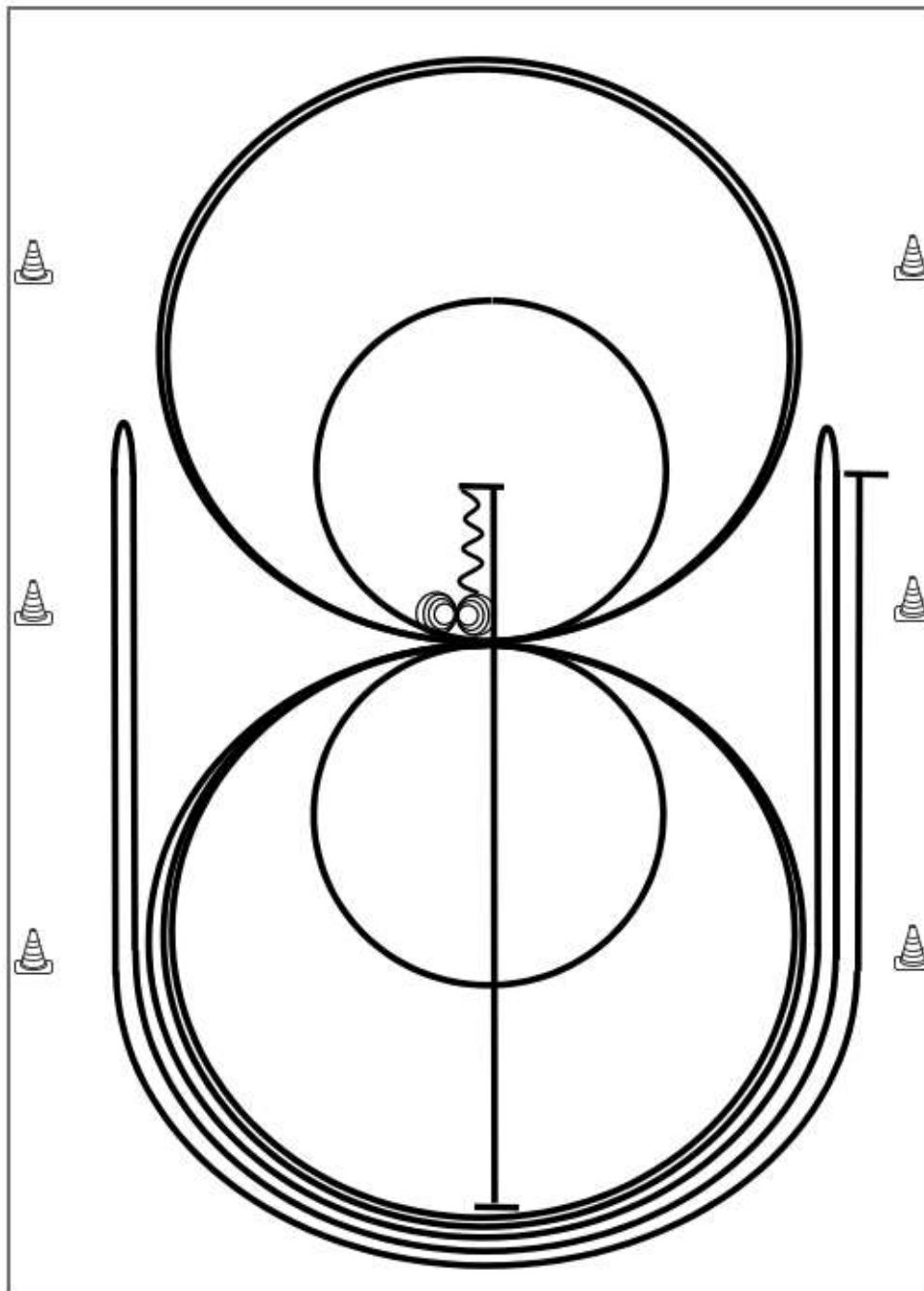


- 1) Run Down auf der Mittellinie, Sliding Stop hinter dem **Mittelmarker**, Rückwärtsrichten bis zur Mitte der Bahn oder mind. 3,00 m, Verharren
- 2) 4 Spins **rechts**, Verharren
- 3) 4¼ Spins **links**, Verharren
- 4) 3 Zirkel Galopp (links), **1. klein** und langsam, 2. + 3. groß und schnell, Galoppwechsel bei X
- 5) 3 Zirkel Galopp (**rechts**), **1. klein** und langsam, 2. + 3. groß und schnell, Galoppwechsel bei X
- 6) Galopp (**links**) auf dem Zirkel, der nicht geschlossen wird, Run Down entlang der langen Seite, Sliding Stop mind. 6,00 m von der Bande entfernt hinter dem **Mittelmarker**, Rollback rechts, kein Verharren
- 7) Galopp (**rechts**) auf dem Zirkel, der nicht geschlossen wird, Run Down entlang der langen Seite, Sliding Stop mind. 6,00 m von der Bande entfernt hinter dem **Mittelmarker**, Rollback links, kein Verharren
- 8) Galopp (**links**) auf dem Zirkel, der nicht geschlossen wird, Run Down entlang der langen Seite, Sliding Stop mind. 6,00 m von der Bande entfernt hinter dem **Mittelmarker**, Verharren

Der Reiter muss das Kopfstück zur Gebisskontrolle vor dem Richter abnehmen.

Trab	---
Galopp	—
Rückwärts	⋈

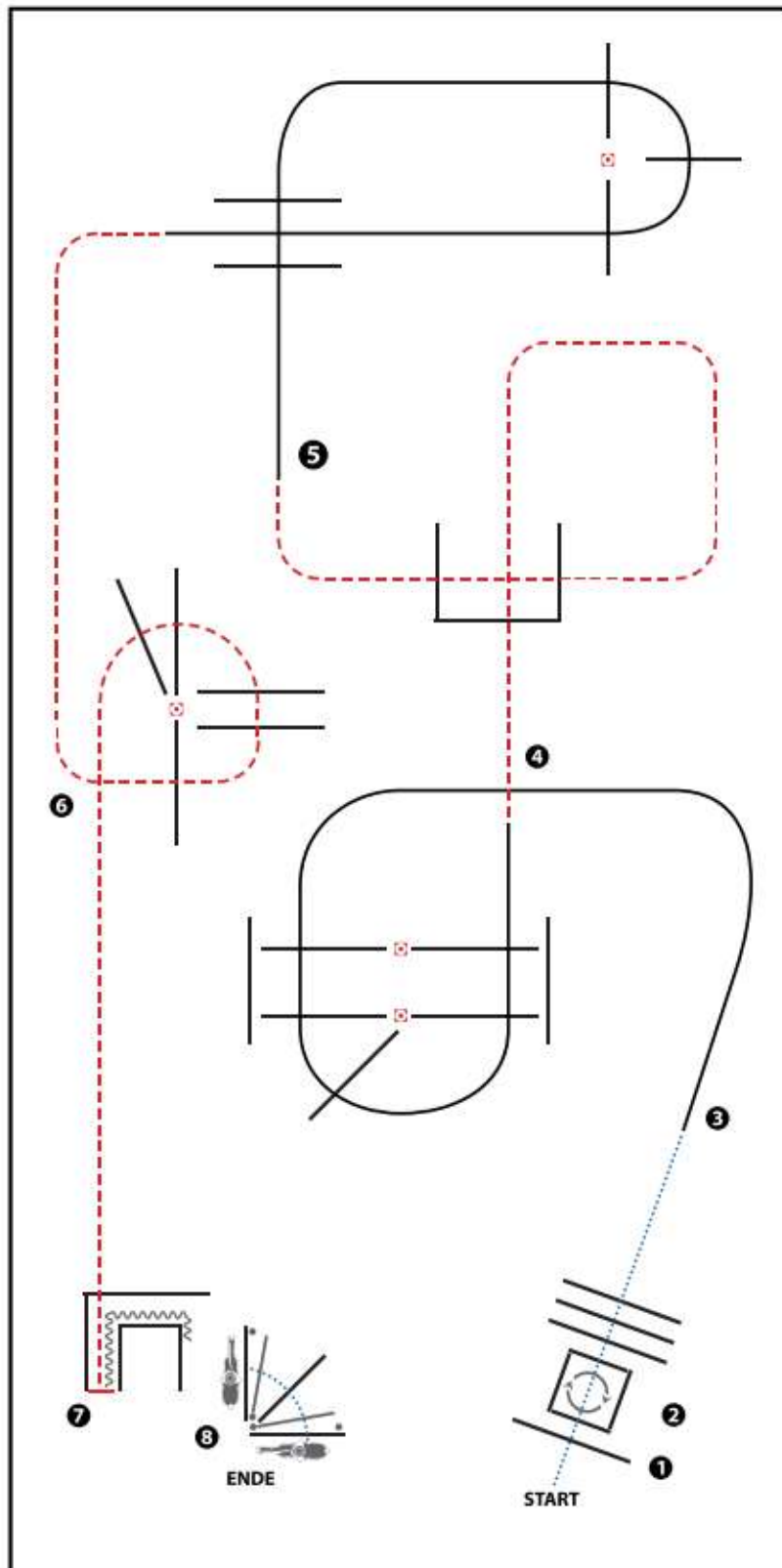
Reining Pattern 9



- 1) Run Down auf der Mittellinie, Sliding Stop hinter dem **Mittelmarker**, Rückwärtsrichten bis zur Mitte der Bahn oder mind. 3,00 m, Verharren
 - 2) 4 Spins **rechts**, Verharren
 - 3) 4¼ Spins **links**, Verharren
 - 4) 3 Zirkel Galopp (links), **1. klein** und langsam, 2. + 3. groß und schnell, Galoppwechsel bei X
 - 5) 3 Zirkel Galopp (**rechts**), **1. klein** und langsam, 2. + 3. groß und schnell, Galoppwechsel bei X
 - 6) Galopp (**links**) auf dem Zirkel, der nicht geschlossen wird, Run Down entlang der langen Seite, Sliding Stop mind. 6,00 m von der Bande entfernt hinter dem **Mittelmarker**, Rollback rechts, kein Verharren
 - 7) Galopp (**rechts**) auf dem Zirkel, der nicht geschlossen wird, Run Down entlang der langen Seite, Sliding Stop mind. 6,00 m von der Bande entfernt hinter dem **Mittelmarker**, Rollback links, kein Verharren
 - 8) Galopp (**links**) auf dem Zirkel, der nicht geschlossen wird, Run Down entlang der langen Seite, Sliding Stop mind. 6,00 m von der Bande entfernt hinter dem **Mittelmarker**, Verharren
- Der Reiter muss das Kopfstück zur Gebisskontrolle vor dem Richter abnehmen.

Trab	----
Galopp	—
Rückwärts	~~~~~

LK 1B Trail

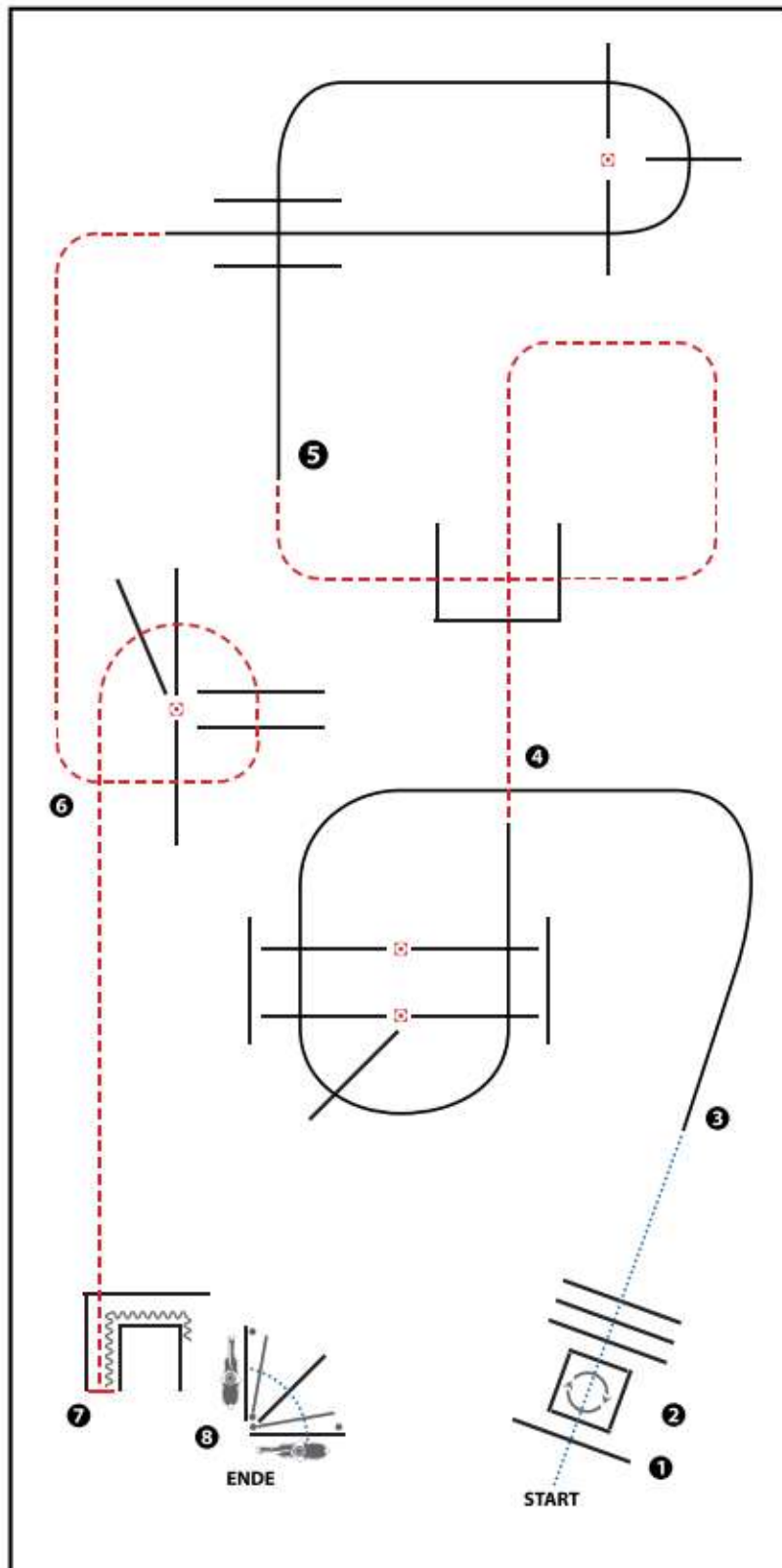


(Erhöhungen optional)

- 1) WALK OVER INTO BOX,
360° TURN EITHER WAY (LEFT OR RIGHT)
- 2) WALK OUT, WALK OVER
- 3) LOPE OVER (LL)
- 4) JOG OVER
- 5) LOPE OVER (RL)
- 6) JOG OVER
- 7) JOG IN, STOP, BACK UP
- 8) GATE (RH) OPEN, WALK OVER POLES, CLOSE GATE

WALK (SCHRITT)
EXTENDED WALK
JOG/TROT (TRAB)	-----
EXTENDED TROT	-----
LOPE (GALOPP)	=====
EXTENDED LOPE	=====
BACK UP (RÜCKWÄRTS)	~~~~~
LEAD CHANGE (GALOPPWECHSEL)	=====
TURN (DREHUNG)	⊙
	<small> RICHTIG WESTERBRIETER UNRECHT WESTERBRIETER FÜR WESTERBRIETER GELT DIESE REGELN </small>

LK 2B Trail

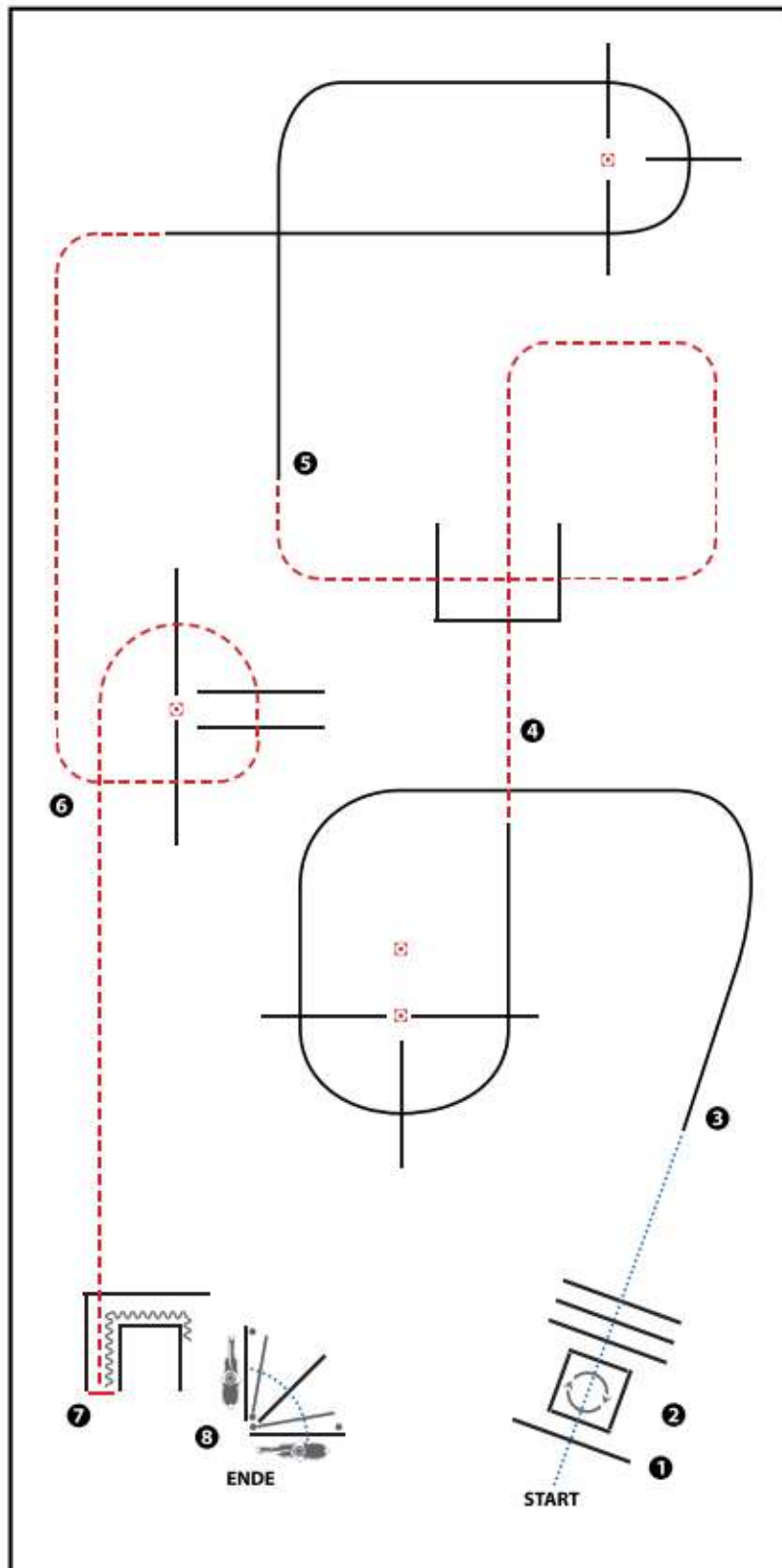


(Erhöhungen optional)

- 1) WALK OVER INTO BOX,
360° TURN EITHER WAY (LEFT OR RIGHT)
- 2) WALK OUT, WALK OVER
- 3) LOPE OVER (LL)
- 4) JOG OVER
- 5) LOPE OVER (RL)
- 6) JOG OVER
- 7) JOG IN, STOP, BACK UP
- 8) GATE (RH) OPEN, WALK OVER POLES, CLOSE GATE

WALK (SCHRITT)
EXTENDED WALK
JOG/TROT (TRAB)	-----
EXTENDED TROT	-----
LOPE (GALOPP)	=====
EXTENDED LOPE	=====
BACK UP (RÜCKWÄRTS)	~~~~~
LEAD CHANGE (GALOPPWECHSEL)	=====
TURN (DREHUNG)	⊙
	<small> RICHTIG WESTERBRIETER UNRIHTIG FÜR WESTERBRIETER UNRIHTIG </small>

LK 1/2 jun Trail



(Erhöhungen optional)

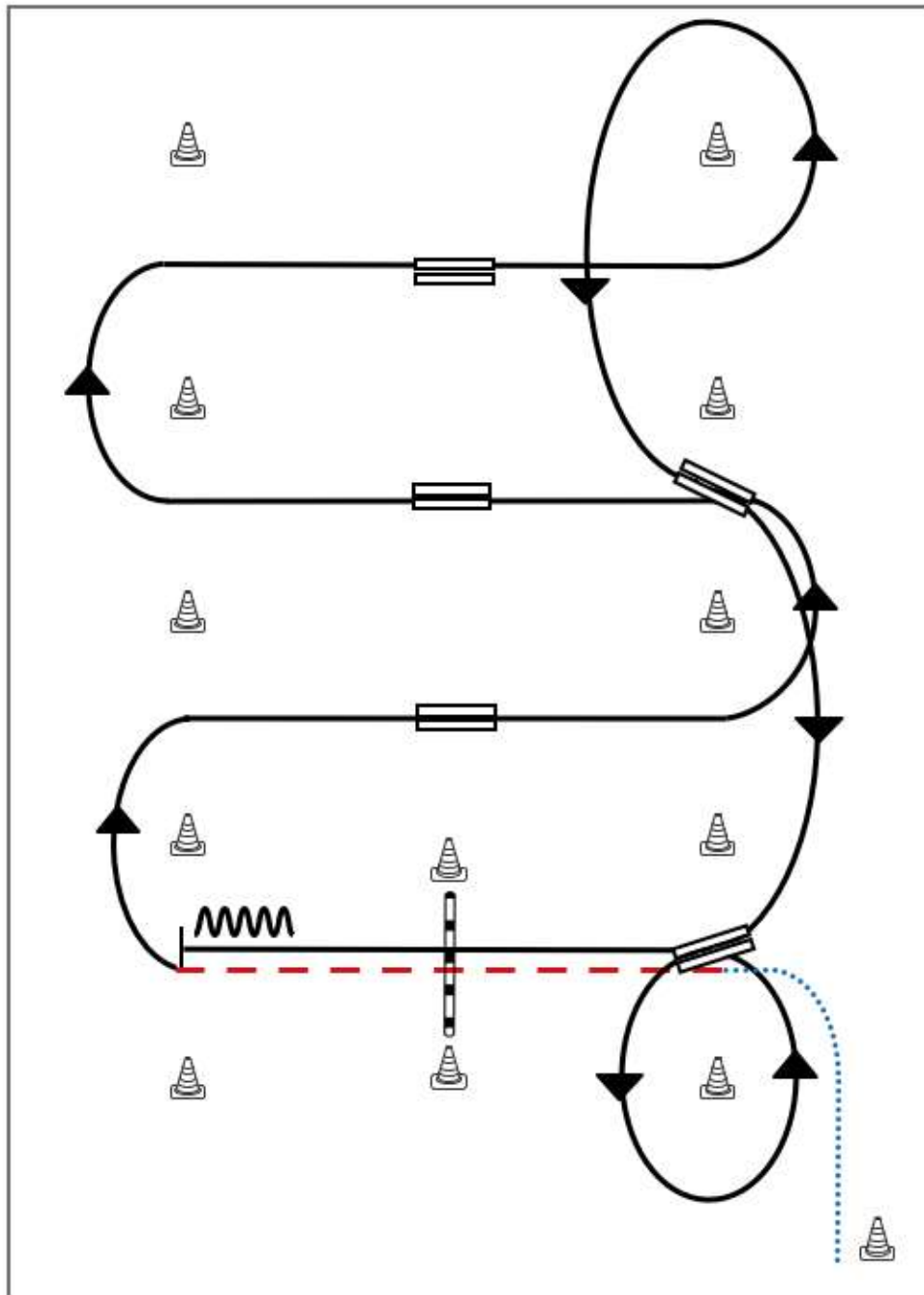
- 1) WALK OVER INTO BOX,
360° TURN EITHER WAY (LEFT OR RIGHT)
- 2) WALK OUT, WALK OVER
- 3) LOPE OVER (LL)
- 4) JOG OVER
- 5) LOPE OVER (RL)
- 6) JOG OVER
- 7) JOG IN, STOP, BACK UP
- 8) GATE (RH) OPEN, WALK OVER POLES, CLOSE GATE

WALK (SCHRITT)
EXTENDED WALK
JOG/TROT (TRAB)	-----
EXTENDED TROT	-----
LOPE (GALOPP)	=====
EXTENDED LOPE	=====
BACK UP (RÜCKWÄRTS)	~~~~~
LEAD CHANGE (GALOPPWECHSEL)	=====
TURN (DREHUNG)	⊙
	<small> WESTERBREITER LINIEN FÜR HINRICHTUNG UND ANZEIGEN </small>

LK 3 Western Riding

Kreis Westernreiter Union
Deutschland e.V.

Western Riding Pattern 14 (für Junior-Pferde)



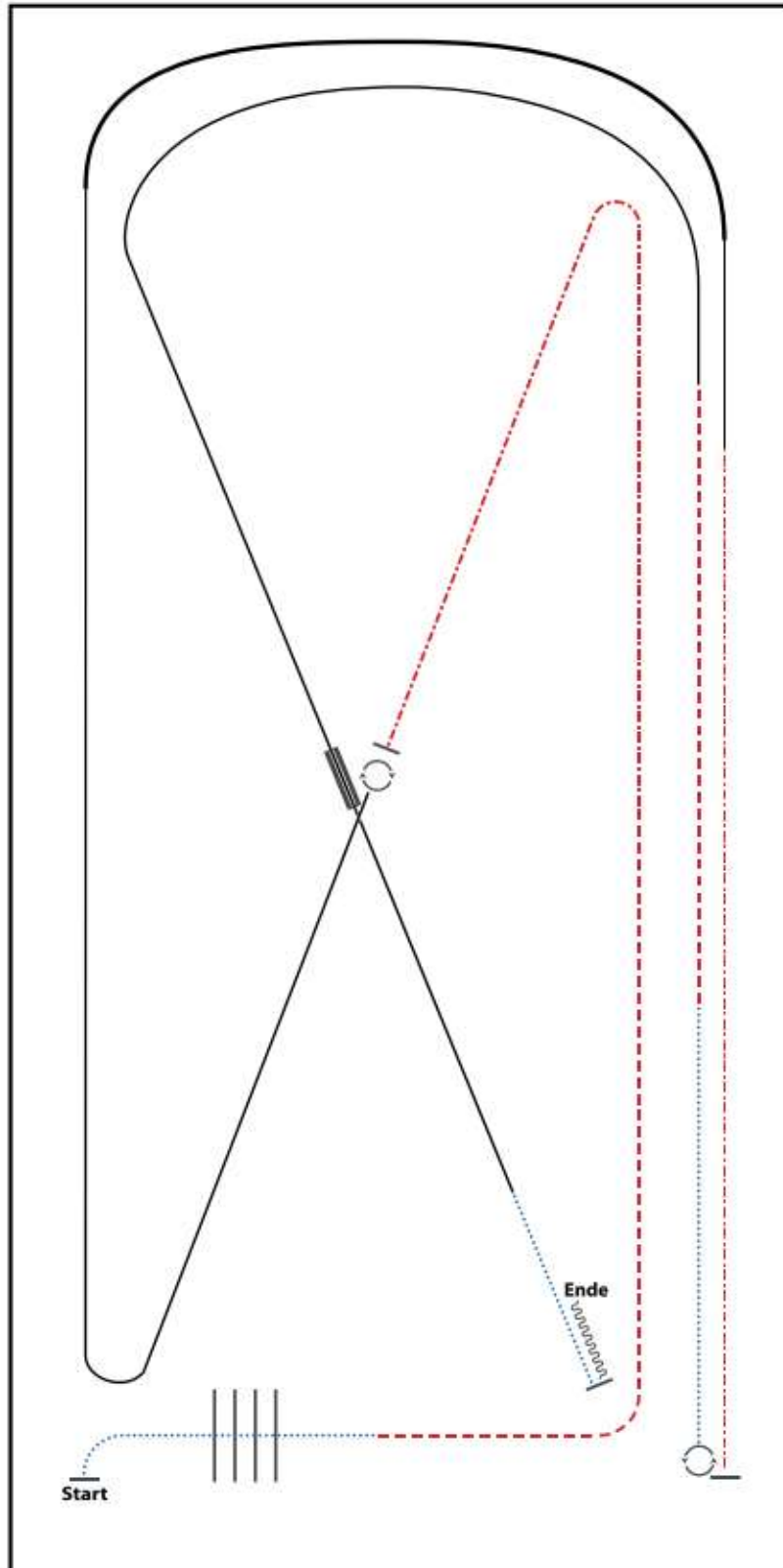
Western Riding

- 1) Schritt vom Start-Pylon,
Übergang zum Trab zwischen den Markern,
Trab über die Stange
- 2) Übergang zum Rechtsgalopp zwischen den Markern
- 3) 1. Galoppwechsel mit Seitenwechsel
- 4) 2. Galoppwechsel mit Seitenwechsel
- 5) 3. Galoppwechsel mit Seitenwechsel
- 6) Volte, 1. Galoppwechsel auf der Linie
- 7) 2. Galoppwechsel auf der Linie, Volte
- 8) Galopp über die Stange
- 9) Stop zwischen den Markern, Rückwärtsrichten

Legende:

Schritt
Trab	- - - - -
Galopp	—————
Wechselzone	▬▬▬▬▬
Rückwärts	〰〰〰〰〰

LK 2 jun Ranch Riding

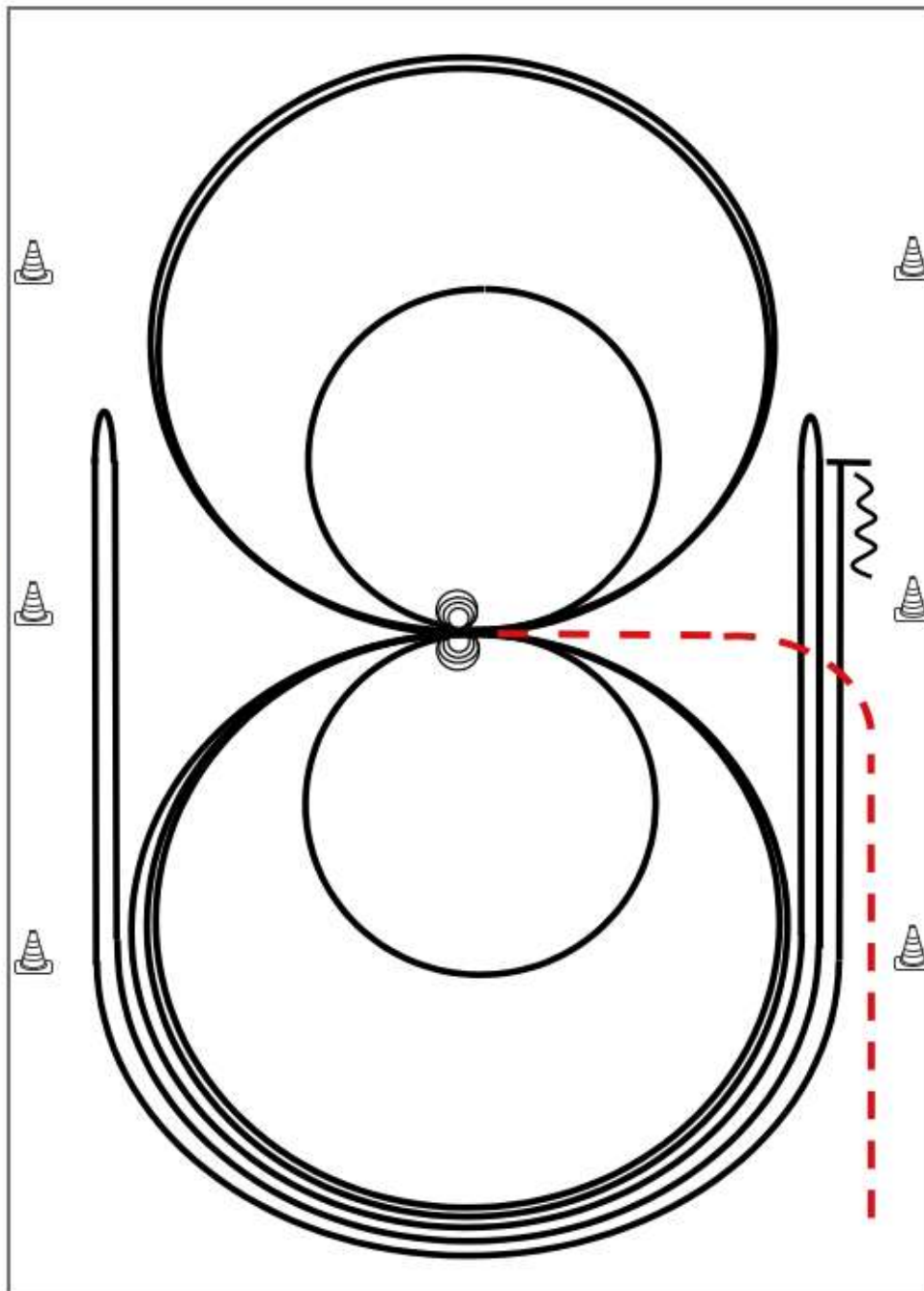


- 1) WALK OVER
- 2) TROT
- 3) EXTENDED TROT
- 4) STOP, 360° TURN RIGHT
- 5) LOPE (RL)
- 6) EXTENDED LOPE (RL), LOPE (RL)
- 7) EXTENDED TROT
- 8) STOP, 1½ TURN LEFT
- 9) WALK
- 10) TROT
- 11) LOPE (LL)
- 12) LEADCHANGE (SIMPLE OR FLYING), LOPE (RL)
- 13) WALK, STOP, BACK UP

WALK (SCHRITT)
EXTENDED WALK
JOG/TROT (TRAB)	-----
EXTENDED TROT	-----
LOPE (GALOPP)	=====
EXTENDED LOPE	=====
BACK UP (RÜCKWÄRTS)	~~~~~
LEAD CHANGE (GALOPPWECHSEL)	=====
TURN (DREHUNG)	⊙
	<small> SOLOS: ———— WESTERBREITER: ———— OSTEN: ———— FÜR WESTERBREITER UND OSTEN: ———— </small>

Reining Pattern 6

Reining



Im Trab zur Mitte der Bahn. Beginn der Aufgabe aus dem Schritt oder aus dem Stand.

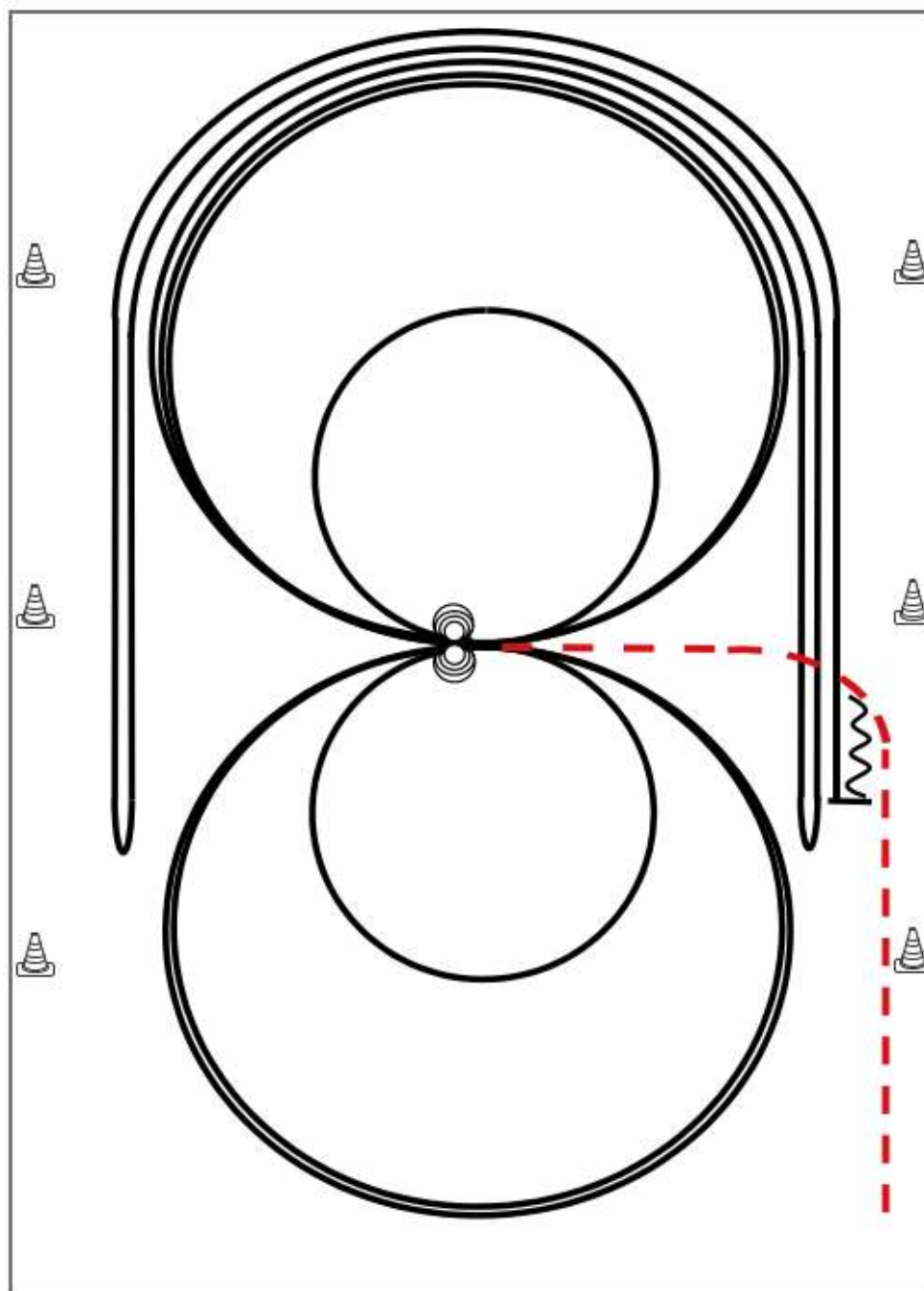
- 1) 4 Spins **rechts**, Verharren
- 2) 4 Spins **links**, Verharren
- 3) 3 Zirkel Galopp (**links**), 1. + 2. groß und schnell, **3. klein** und langsam, Galoppwechsel bei X
- 4) 3 Zirkel Galopp (**rechts**), 1. + 2. groß und schnell, **3. klein** und langsam, Galoppwechsel bei X
- 5) Galopp (**links**) auf dem Zirkel, der nicht geschlossen wird, Run Down entlang der langen Seite, Sliding Stop mind. 6,00 m von der Bande entfernt hinter dem **Mittelmarker**, Rollback **rechts**, kein Verharren
- 6) Galopp (**rechts**) auf dem Zirkel, der nicht geschlossen wird, Run Down entlang der langen Seite, Sliding Stop mind. 6,00 m von der Bande entfernt hinter dem **Mittelmarker**, Rollback **links**, kein Verharren
- 7) Galopp (**links**) auf dem Zirkel, der nicht geschlossen wird, Run Down entlang der langen Seite, Sliding Stop mind. 6,00 m von der Bande entfernt hinter dem **Mittelmarker**, Rückwärtsrichten mind. 3,00 m, Verharren

Der Reiter muss das Kopfstück zur Gebisskontrolle vor dem Richter abnehmen.

Trab	---
Galopp	—
Rückwärts	⋈

Reining Pattern 8

Reining



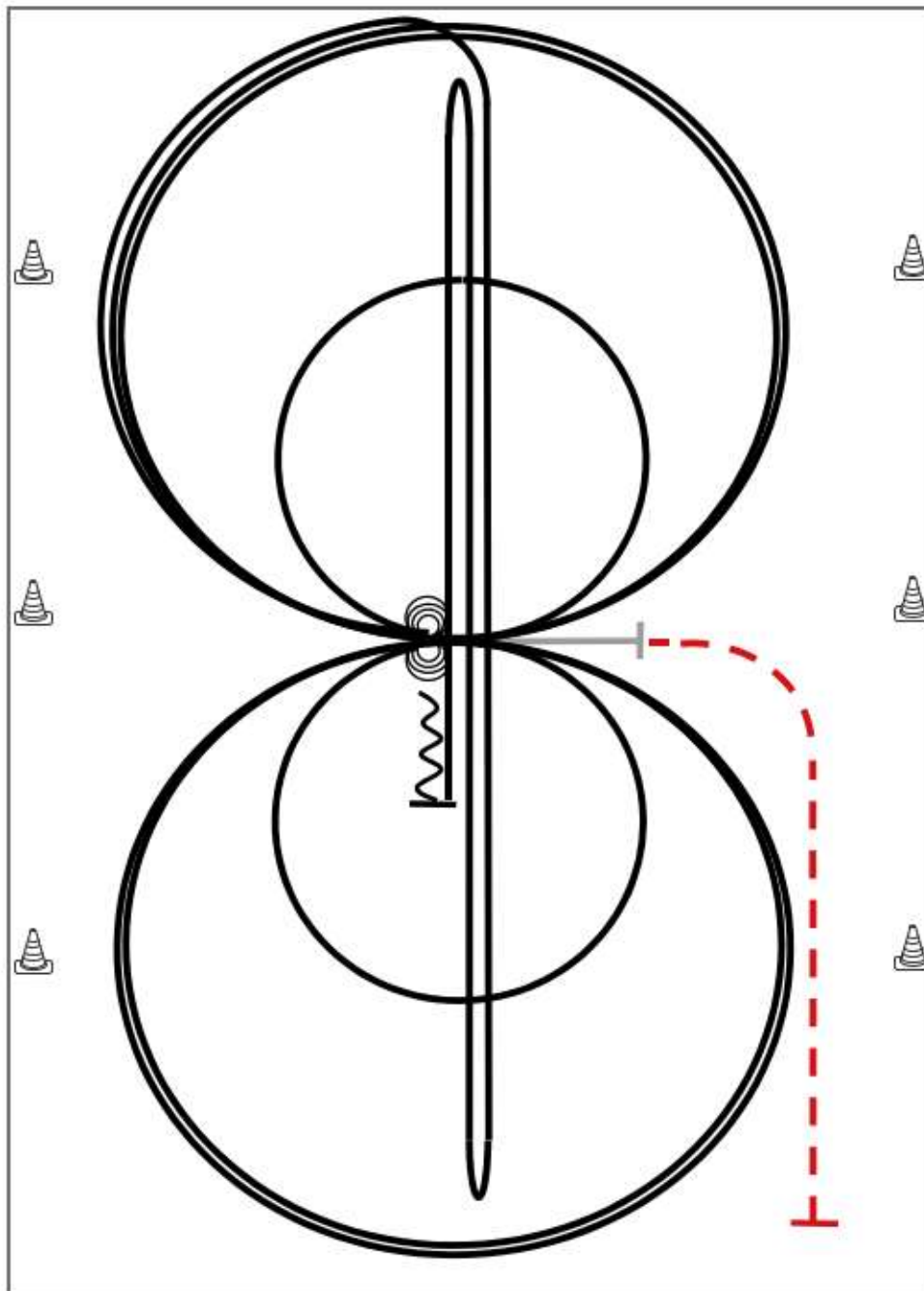
Im Trab zur Mitte der Bahn. Beginn der Aufgabe aus dem Schritt oder aus dem Stand.

- 1) 4 Spins **links**, Verharren
- 2) 4 Spins **rechts**, Verharren
- 3) 3 Zirkel Galopp (**rechts**), 1. groß und schnell, 2. **klein** und langsam, 3. groß und schnell, Galoppwechsel bei X
- 4) 3 Zirkel Galopp (**links**), 1. groß und schnell, 2. **klein** und langsam, 3. groß und schnell, Galoppwechsel bei X
- 5) Galopp (**rechts**) auf dem Zirkel, der nicht geschlossen wird, Run Down entlang der langen Seite, Sliding Stop mind. 6,00 m von der Bande entfernt hinter dem **Mittelmarker**, Rollback **links**, kein Verharren
- 6) Galopp (**links**) auf dem Zirkel, der nicht geschlossen wird, Run Down entlang der langen Seite, Sliding Stop mind. 6,00 m von der Bande entfernt hinter dem **Mittelmarker**, Rollback **rechts**, kein Verharren
- 7) Galopp (**rechts**) auf dem Zirkel, der nicht geschlossen wird, Run Down entlang der langen Seite, Sliding Stop mind. 6,00 m von der Bande entfernt hinter dem **Mittelmarker**, Rückwärtsrichten mind. 3,00 m, Verharren

Der Reiter muss das Kopfstück zur Gebisskontrolle vor dem Richter abnehmen.

Trab	---
Galopp	—
Rückwärts	⋈

Reining Pattern 11



Reining

Im Trab zur Mitte der Bahn.
Beginn der Aufgabe aus dem Schritt oder aus dem Stand.

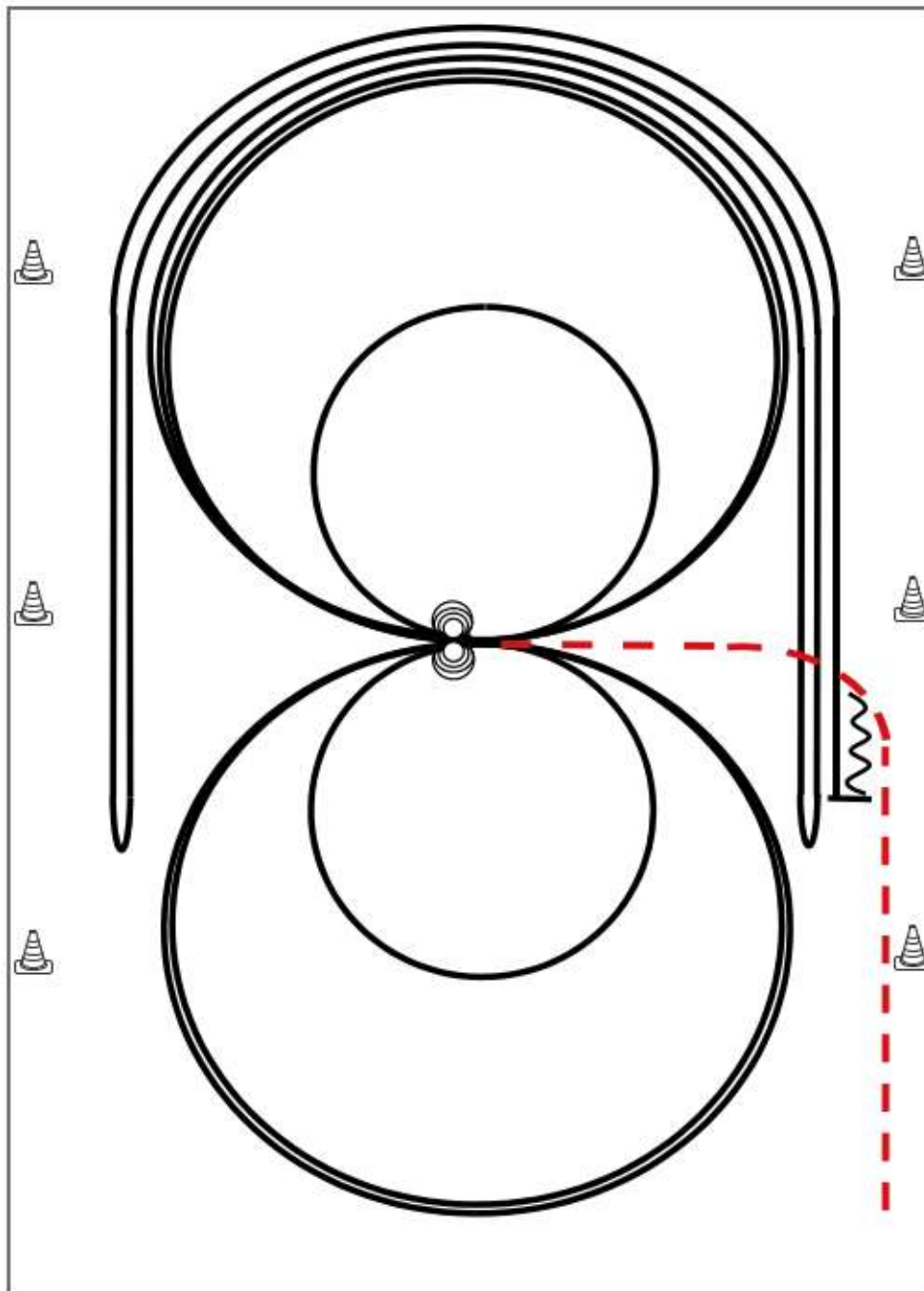
Trab	---
Galopp	—
Rückwärts	~~~~~

- 1) 4 Spins **links**, Verharren
- 2) 4 Spins **rechts**, Verharren
- 3) 3 Zirkel Galopp (**rechts**), **1. klein** und langsam, 2. + 3. groß und schnell, Galoppwechsel bei X
- 4) 3 Zirkel Galopp (**links**), **1. klein** und langsam, 2. + 3. groß und schnell, Galoppwechsel bei X
- 5) Galopp (**rechts**) auf dem Zirkel, der nicht geschlossen wird, Run Down auf der Mittellinie, Sliding Stop hinter dem **Endmarker**, Rollback **rechts**, kein Verharren
- 6) Run Down auf der Mittellinie, Sliding Stop hinter dem **Endmarker**, Rollback **links**, kein Verharren
- 7) Run Down auf der Mittellinie, Sliding Stop hinter dem **Mittelmarker**, Rückwärtsrichten bis zur Mitte der Bahn oder mind. 3,00 m, Verharren

Der Reiter muss das Kopfstück zur Gebisskontrolle vor dem Richter abnehmen.

Reining Pattern 8

Reining



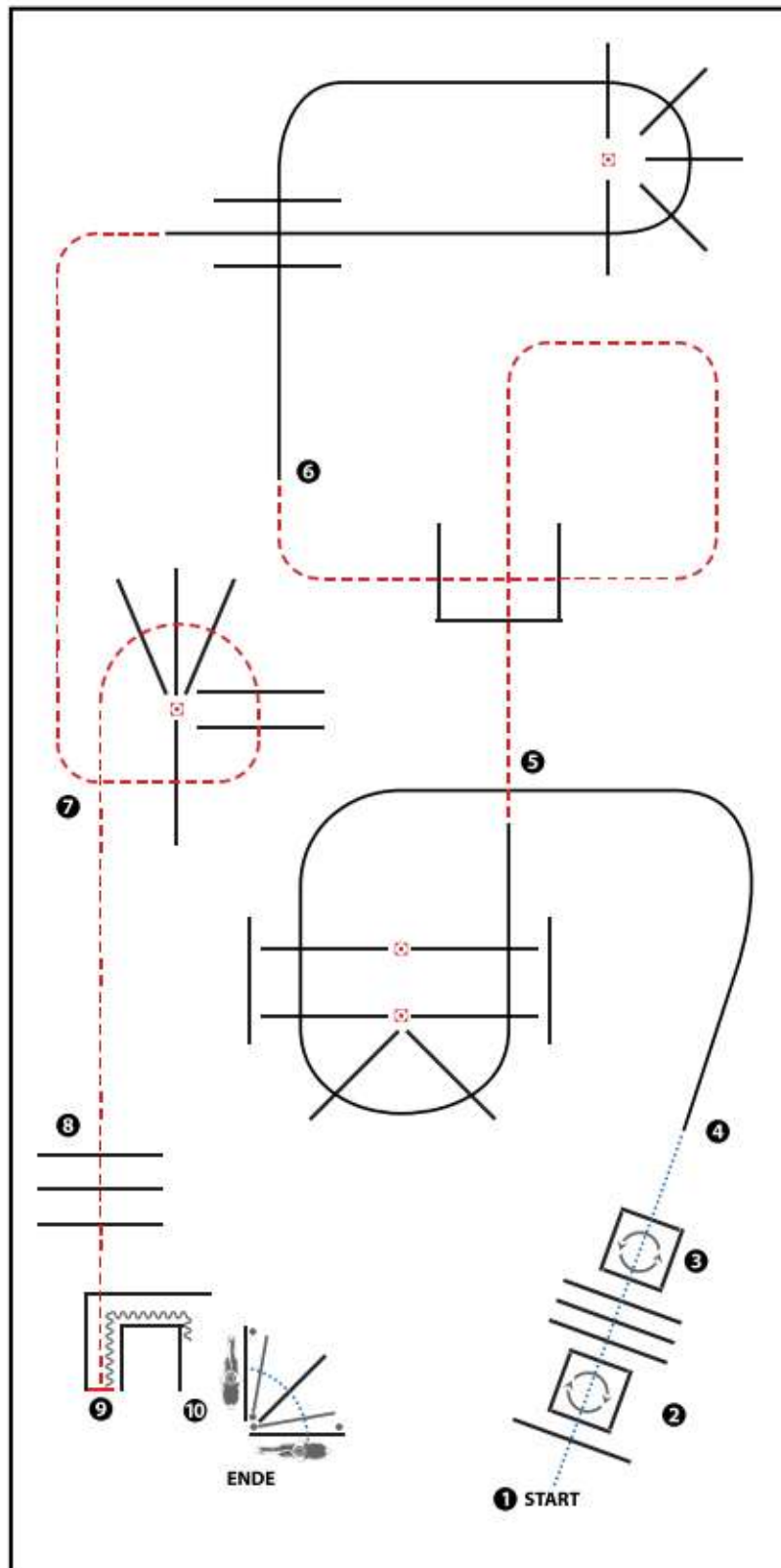
Im Trab zur Mitte der Bahn. Beginn der Aufgabe aus dem Schritt oder aus dem Stand.

- 1) 4 Spins **links**, Verharren
- 2) 4 Spins **rechts**, Verharren
- 3) 3 Zirkel Galopp (**rechts**), 1. groß und schnell, 2. **klein** und langsam, 3. groß und schnell, Galoppwechsel bei X
- 4) 3 Zirkel Galopp (**links**), 1. groß und schnell, 2. **klein** und langsam, 3. groß und schnell, Galoppwechsel bei X
- 5) Galopp (**rechts**) auf dem Zirkel, der nicht geschlossen wird, Run Down entlang der langen Seite, Sliding Stop mind. 6,00 m von der Bande entfernt hinter dem **Mittelmarker**, Rollback **links**, kein Verharren
- 6) Galopp (**links**) auf dem Zirkel, der nicht geschlossen wird, Run Down entlang der langen Seite, Sliding Stop mind. 6,00 m von der Bande entfernt hinter dem **Mittelmarker**, Rollback **rechts**, kein Verharren
- 7) Galopp (**rechts**) auf dem Zirkel, der nicht geschlossen wird, Run Down entlang der langen Seite, Sliding Stop mind. 6,00 m von der Bande entfernt hinter dem **Mittelmarker**, Rückwärtsrichten mind. 3,00 m, Verharren

Der Reiter muss das Kopfstück zur Gebisskontrolle vor dem Richter abnehmen.

Trab	---
Galopp	—
Rückwärts	~~~~~

Q LK 2/1A sen. Trail

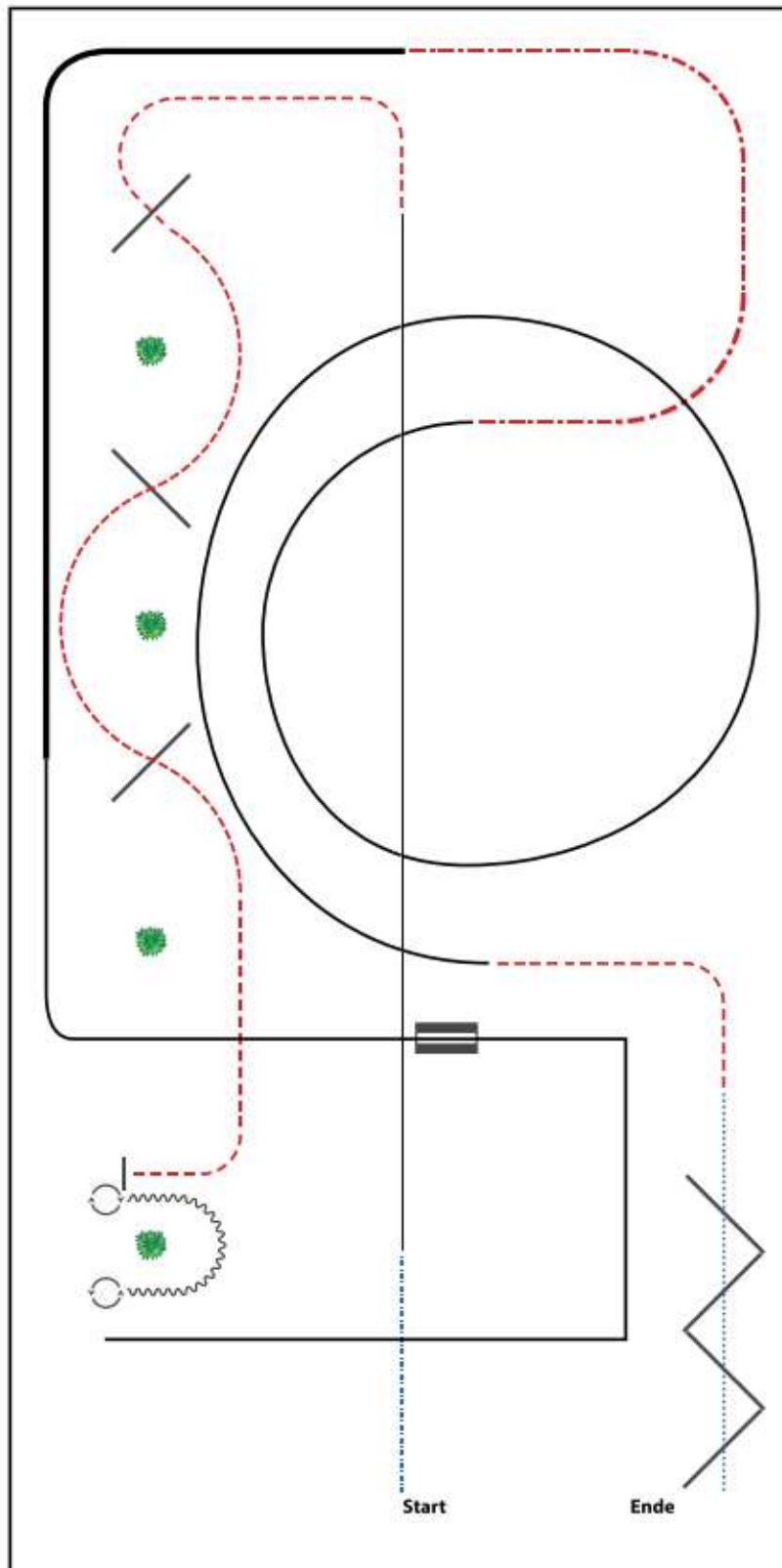


(Erhöhungen optional)

- 1) WALK OVER INTO BOX, 360° TURN RIGHT
- 2) WALK OUT, WALK OVER
- 3) WALK INTO BOX, 360° TURN LEFT, WALK OUT
- 4) LOPE OVER (LL)
- 5) JOG OVER
- 6) LOPE OVER (RL)
- 7) JOG OVER
- 8) JOG OVER
- 9) JOG IN, STOP, BACK UP
- 10) GATE (RH) OPEN, WALK OVER POLES, CLOSE GATE

WALK (SCHRITT)
EXTENDED WALK
JOG/TROT (TRAB)	-----
EXTENDED TROT	-----
LOPE (GALOPP)	=====
EXTENDED LOPE	=====
BACK UP (RÜCKWÄRTS)	~~~~~
LEAD CHANGE (GALOPPWECHSEL)	=====
TURN (DREHUNG)	=====
	<small>RIGHT</small> <small>WESTERBOUTER</small> <small>LEFT</small> <small>WESTERBOUTER</small> <small>FRONT</small> <small>WESTERBOUTER</small>

Q LK 2/1 jun Ranch Riding

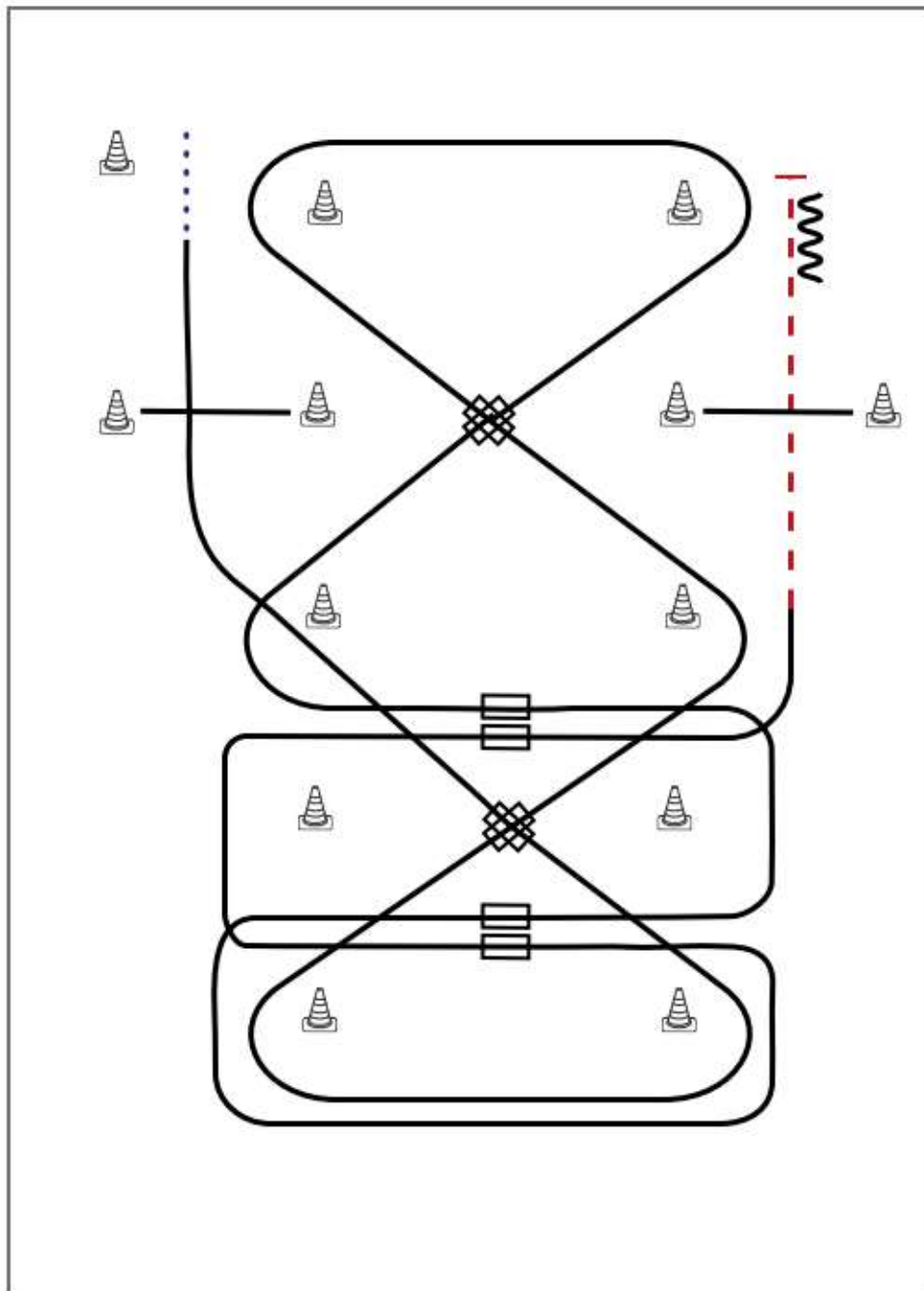


- 1) EXTENDED WALK
- 2) LOPE (RL OR LL)
- 3) TROT, TROT OVER
- 4) STOP, 360° TURN RIGHT
- 5) BACK UP
- 6) 360° TURN LEFT
- 7) LOPE CORNERS (LL)
- 8) LEADCHANGE (SIMPLE OR FLYING), LOPE (RL)
- 9) EXTENDED LOPE (RL)
- 10) EXTENDED TROT
- 11) LOPE (LL)
- 12) TROT
- 13) WALK OVER

WALK (SCHRITT)
EXTENDED WALK
JOG/TROT (TRAB)	-----
EXTENDED TROT	-----
LOPE (GALOPP)	=====
EXTENDED LOPE	=====
BACK UP (RÜCKWÄRTS)	~~~~~
LEAD CHANGE (GALOPPWECHSEL)	=====
TURN (DREHUNG)	⊙

Western Riding Pattern 31 (für Senior-Pferde), 30 x 60 Meter

Western Riding



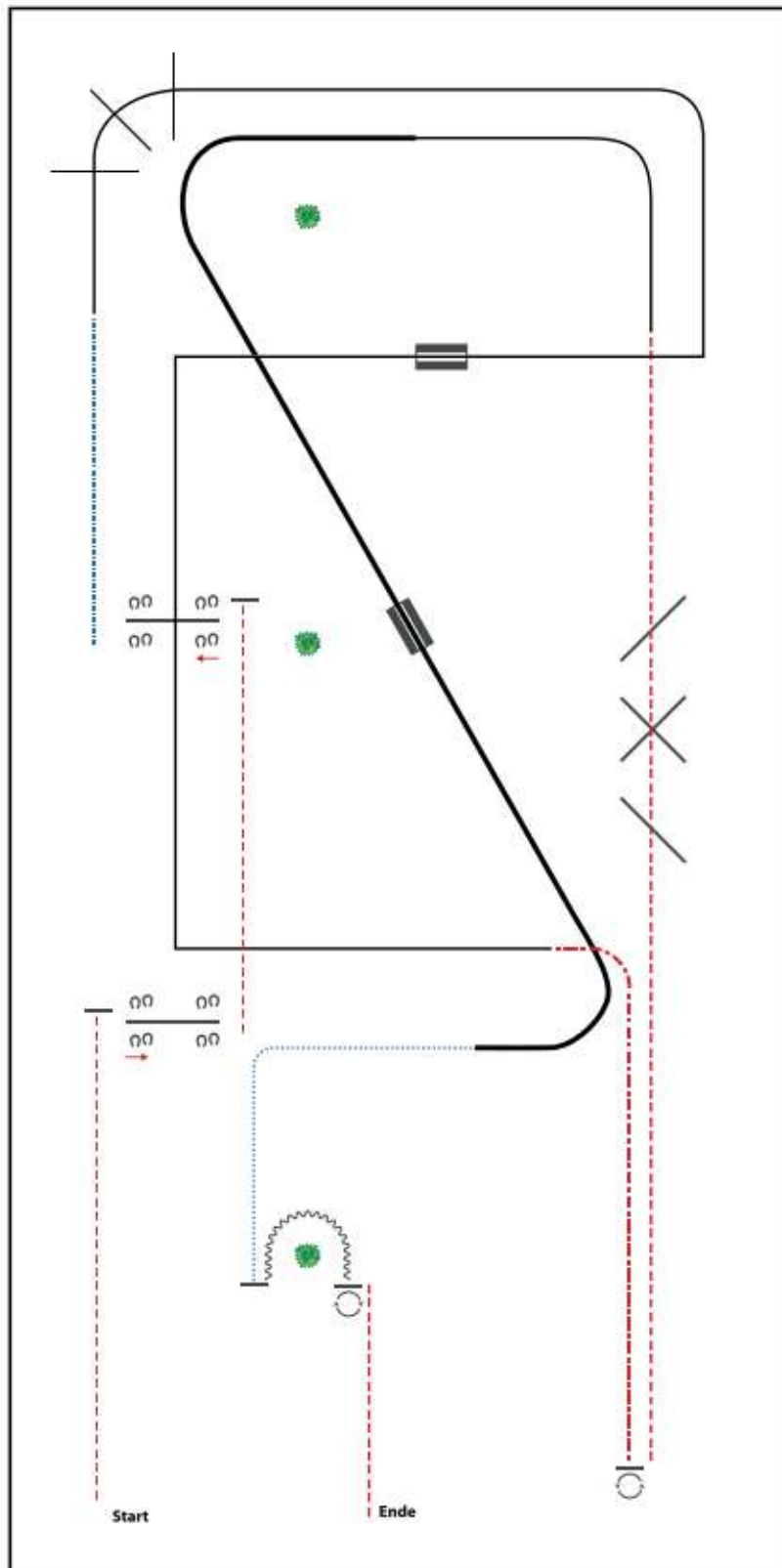
- 1) Schritt vom Startpylon zum ersten Marker, Übergang zum Linksgalopp
- 2) Galopp über die Stange
- 3) 1. Galoppwechsel auf der Diagonalen
- 4) 2. Galoppwechsel auf der Diagonalen
- 5) 3. Galoppwechsel auf der Diagonalen
- 6) 4. Galoppwechsel auf der Diagonalen
- 7) 1. Galoppwechsel mit Seitenwechsel
- 8) 2. Galoppwechsel mit Seitenwechsel
- 9) 3. Galoppwechsel mit Seitenwechsel
- 10) 4. Galoppwechsel mit Seitenwechsel
- 11) Übergang zum Trab, Trab über die Stange
- 12) Stop, Rückwärtsrichten

Legende:

Schritt
Trab	- - - - -
Galopp	—————
Wechselzone	=====
Rückwärts	~~~~~

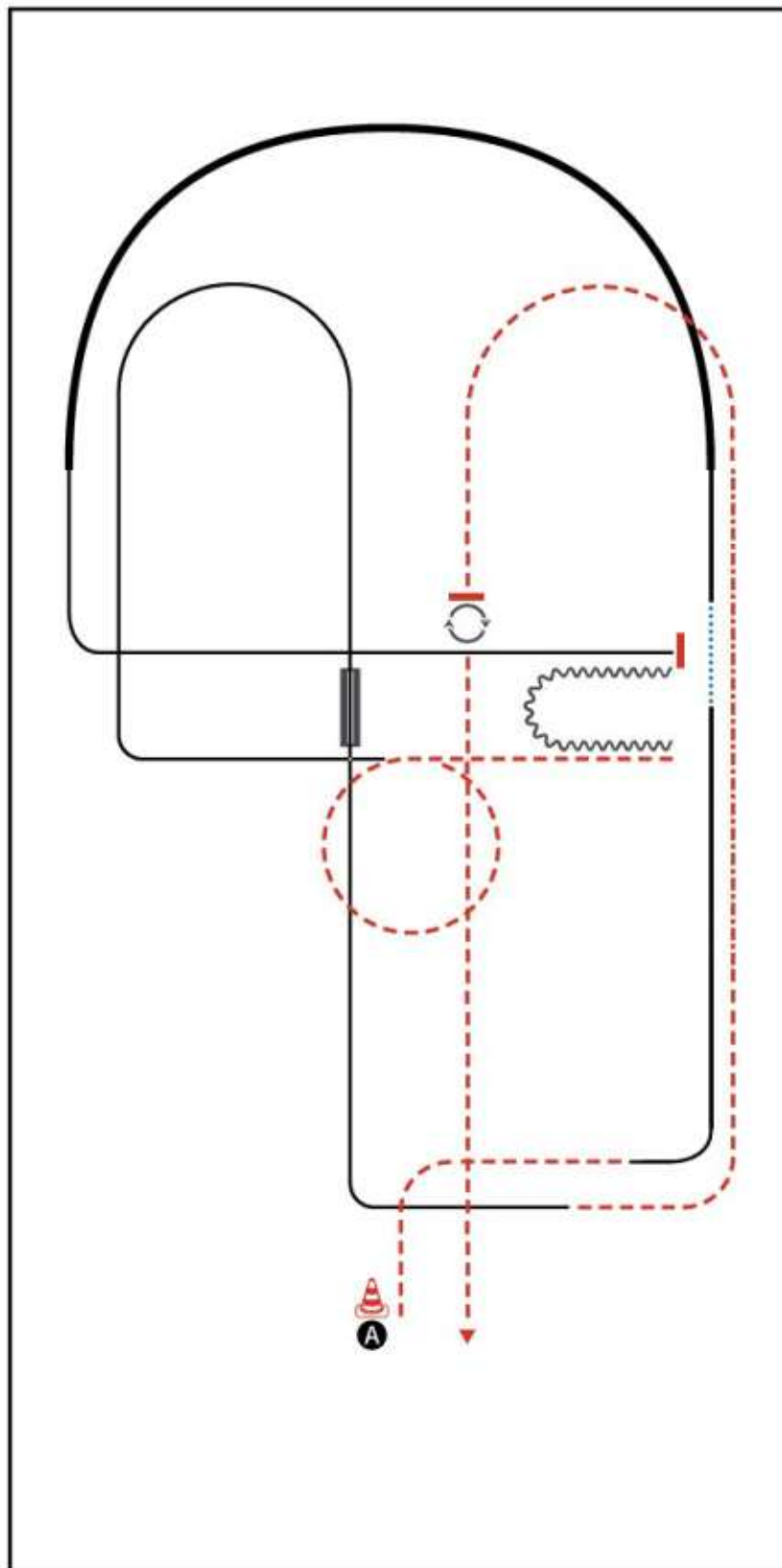


Q LK 2/1B Ranch Riding



- 1) TROT, STOP, SIDEPASS RIGHT
- 2) TROT, STOP, SIDEPASS LEFT
- 3) EXTENDED WALK
- 4) LOPE (RL), LOPE OVER
- 5) LEADCHANGE (SIMPLE OR FLYING)
- 6) LOPE CORNERS (LL), LOPE OVER
- 7) EXTENDED TROT, STOP
- 8) 1½ TURN LEFT
- 9) TROT, TROT OVER
- 10) LOPE (LL), EXTENDED LOPE (LL)
- 11) LEADCHANGE (SIMPLE OR FLYING), EXTENDED LOPE (RL)
- 12) WALK, STOP
- 13) BACK UP
- 14) 1½ TURN RIGHT, TROT OUT

WALK (SCHRITT)
EXTENDED WALK	—•••••
JOG/TROT (TRAB)	—•••••
EXTENDED TROT	—•••••
LOPE (GALOPP)	————
EXTENDED LOPE	————
BACK UP (RÜCKWÄRTS)	~~~~~
LEAD CHANGE (GALOPPWECHSEL)	=====
TURN (DREHUNG)	⊙



BE READY AT A

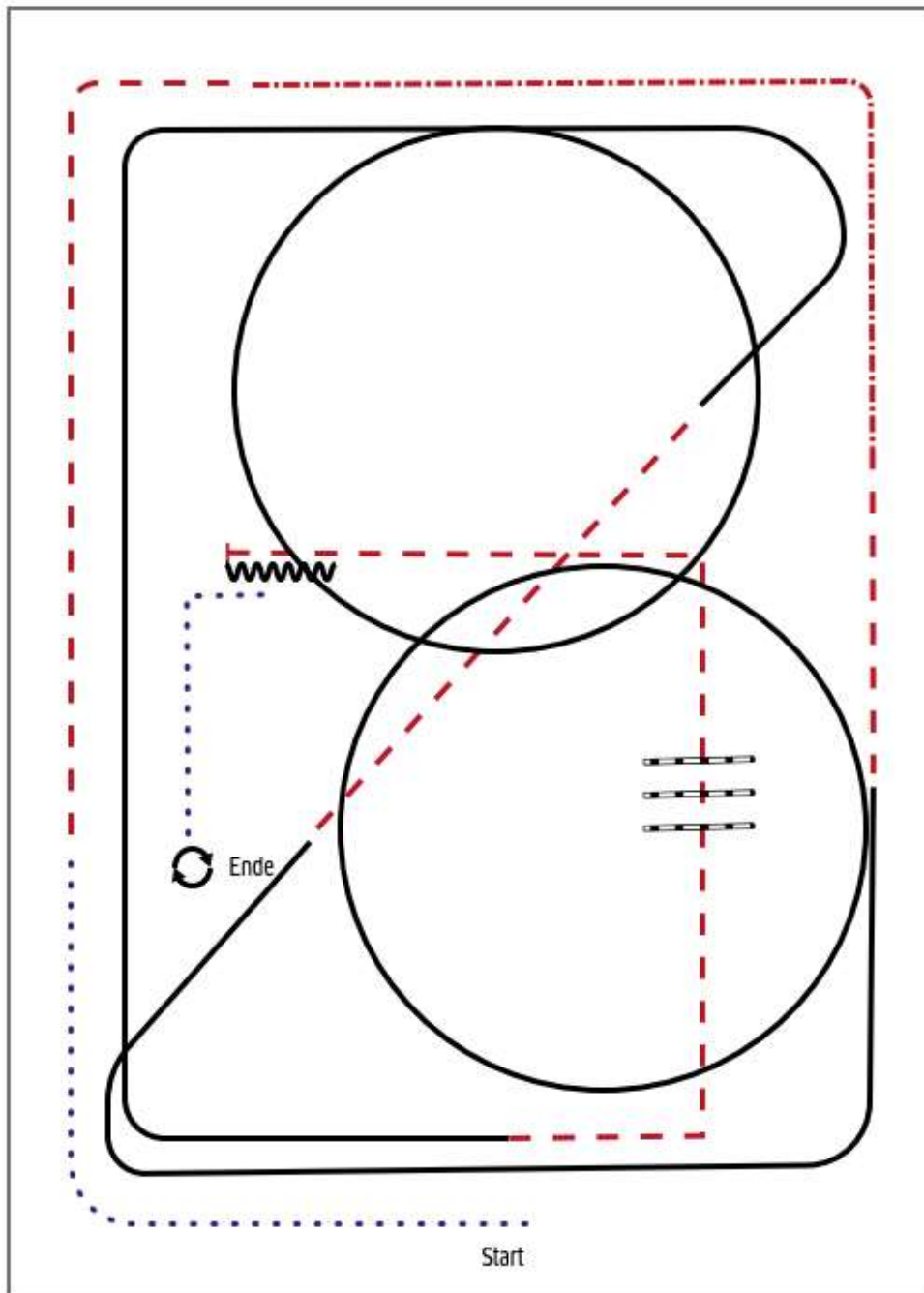
- 1) JOG
- 2) LOPE (RL), WALK
- 3) LOPE (LL), EXTENDED LOPE (LL), COLLECTED LOPE (LL)
- 4) STOP, BACK UP
- 5) JOG
- 6) LOPE (RL)
- 7) LEADCHANGE (SIMPLE OR FLYING), LOPE (LL)
- 8) JOG, EXTENDED JOG, JOG
- 9) STOP, TURN 180° ON THE FOREHAND RIGHT,
TURN 540° ON THE HAUNCHES LEFT
- 10) JOG OUT

WALK (SCHRITT)
EXTENDED WALK
JOG/TROT (TRAB)	-----
EXTENDED TROT	-----
LOPE (GALOPP)	—————
EXTENDED LOPE	—————
BACK UP (RÜCKWÄRTS)	~~~~~
LEAD CHANGE (GALOPPWECHSEL)	=====
TURN (DREHUNG)	⊙

Jungferde Ranch Riding 4jährig

Erste Wechselschritte
Deutschland e.V.

Jungferde Ranch Riding Pattern 9 (4j.)



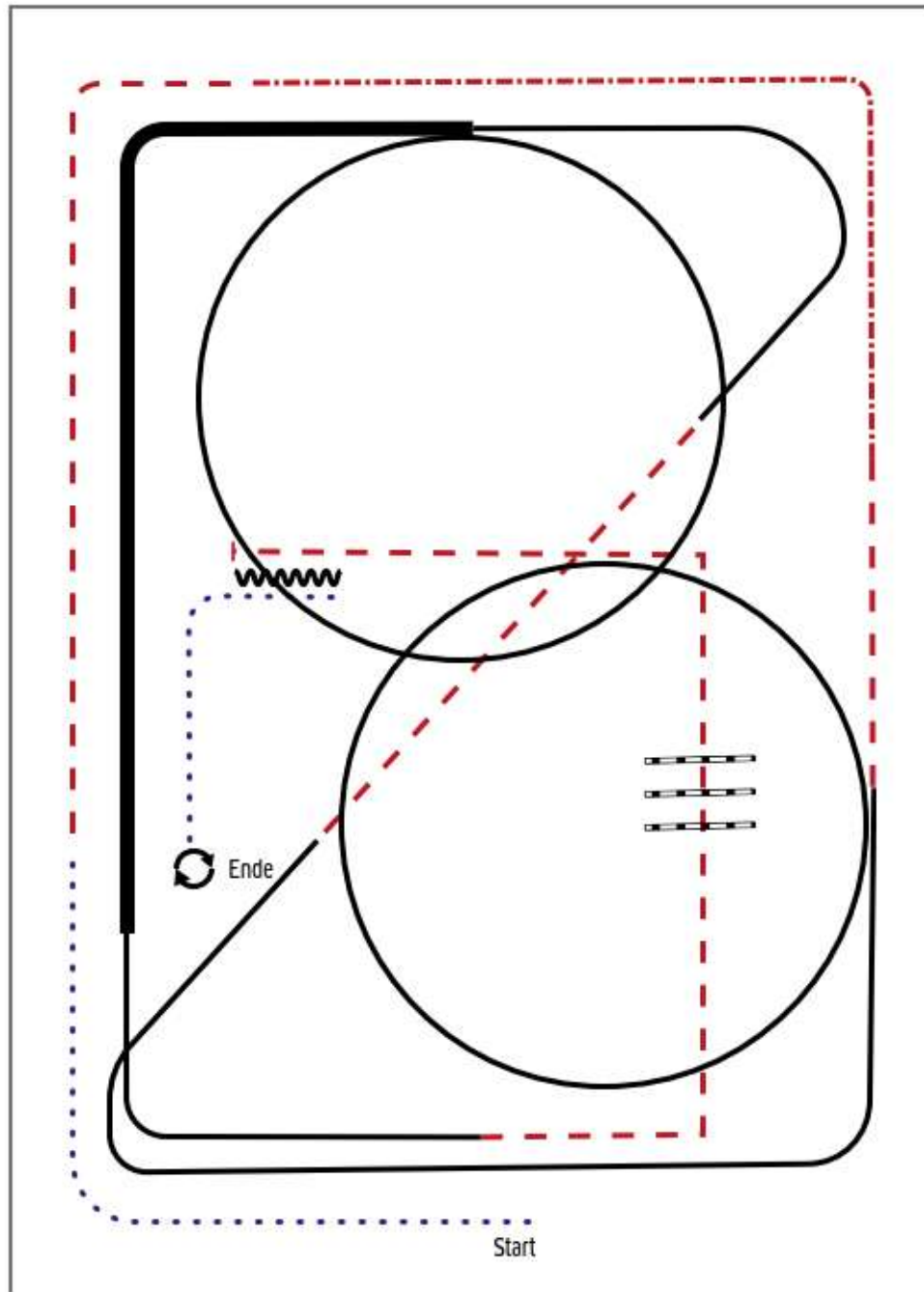
- 1) Walk, Trot
- 2) Extended Trot, Trot
- 3) Lope RL
- 4) Trot
- 5) Lope LL
- 6) Trot corner
- 7) Trot over, Trot corner
- 8) Stop, Back up
- 9) Walk, Turn 360° left or right

Legende:	
Schritt
Trab	- - - - -
Galopp	—————
Wechselzone	=====
Rückwärts	~~~~~

Jungferde Ranch Riding 5jährig

Erste Westerntier Union
Deutschland e.V.

Jungferde Ranch Riding Pattern 10 (5j.)

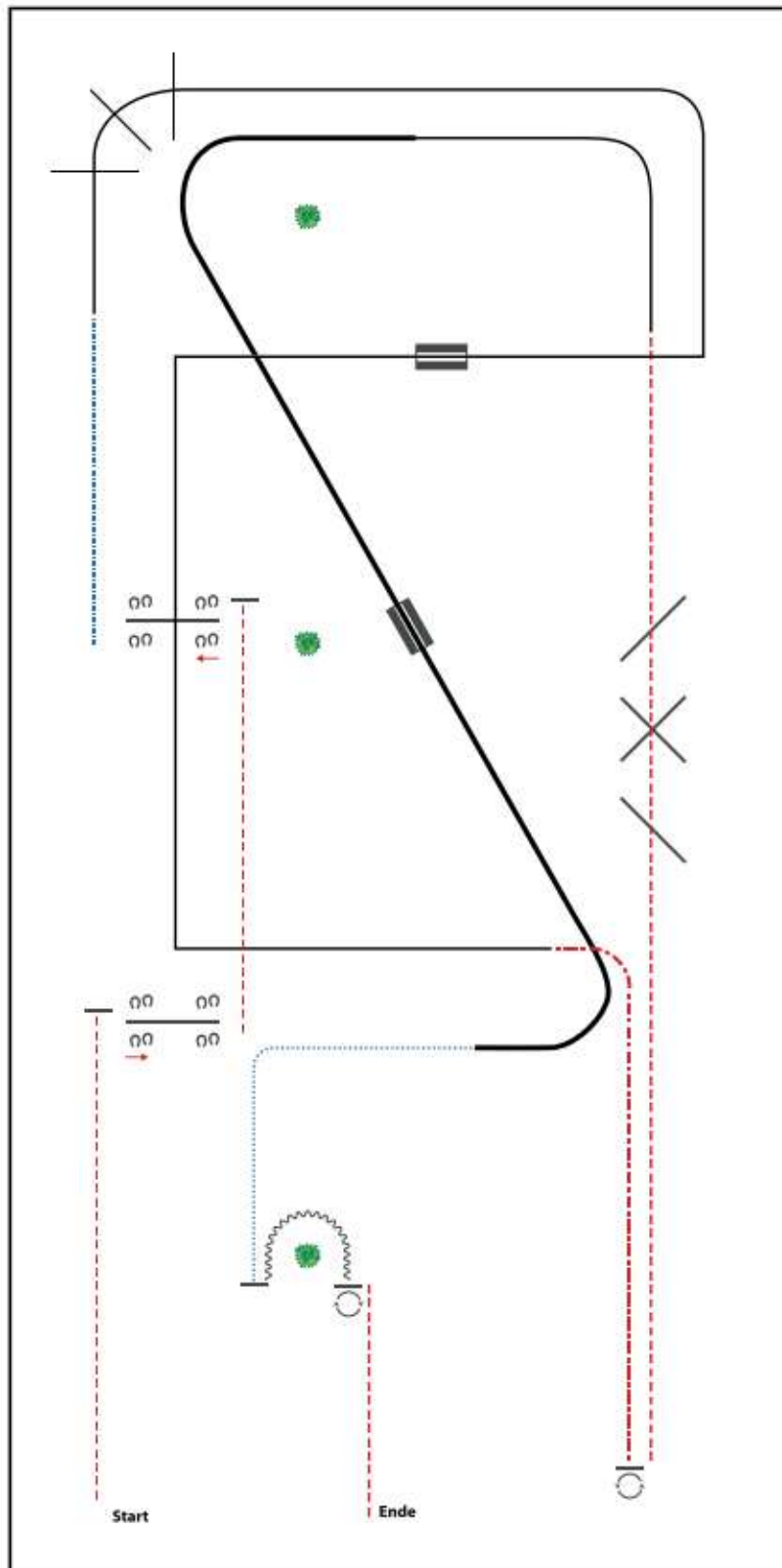


Jungferde

- 1) Walk, Trot
- 2) Extended Trot, Trot
- 3) Lope RL
- 4) Trot
- 5) Lope LL, extended Lope, Lope LL
- 6) Trot corner
- 7) Trot over, Trot corner
- 8) Stop, Back up
- 9) Walk, Turns 360° each direction

Legende:	
Schritt
Trab	-----
Galopp	-----
Wechselzone	=====
Rockwärts	~~~~~

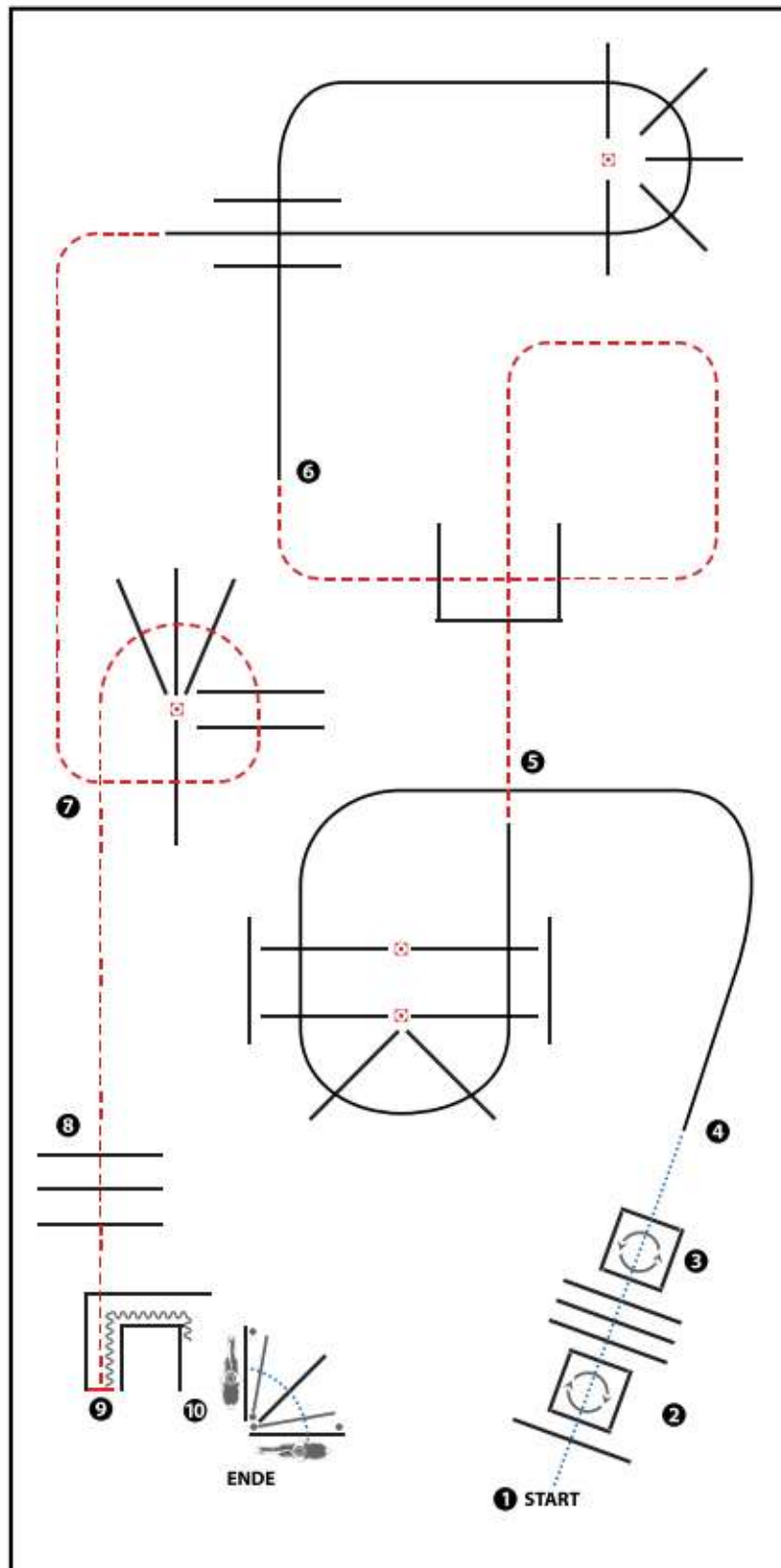
Q LK 2/1A sen Ranch Riding



- 1) TROT, STOP, SIDEPASS RIGHT
- 2) TROT, STOP, SIDEPASS LEFT
- 3) EXTENDED WALK
- 4) LOPE (RL), LOPE OVER
- 5) LEADCHANGE (SIMPLE OR FLYING)
- 6) LOPE CORNERS (LL), LOPE OVER
- 7) EXTENDED TROT, STOP
- 8) 1½ TURN LEFT
- 9) TROT, TROT OVER
- 10) LOPE (LL), EXTENDED LOPE (LL)
- 11) LEADCHANGE (SIMPLE OR FLYING), EXTENDED LOPE (RL)
- 12) WALK, STOP
- 13) BACK UP
- 14) 1½ TURN RIGHT, TROT OUT

WALK (SCHRITT)
EXTENDED WALK
JOG/TROT (TRAB)	-----
EXTENDED TROT	-----
LOPE (GALOPP)	=====
EXTENDED LOPE	=====
BACK UP (RÜCKWÄRTS)	~~~~~
LEAD CHANGE (GALOPPWECHSEL)	=====
TURN (DREHUNG)	⊙

Q LK 2/1B Trail

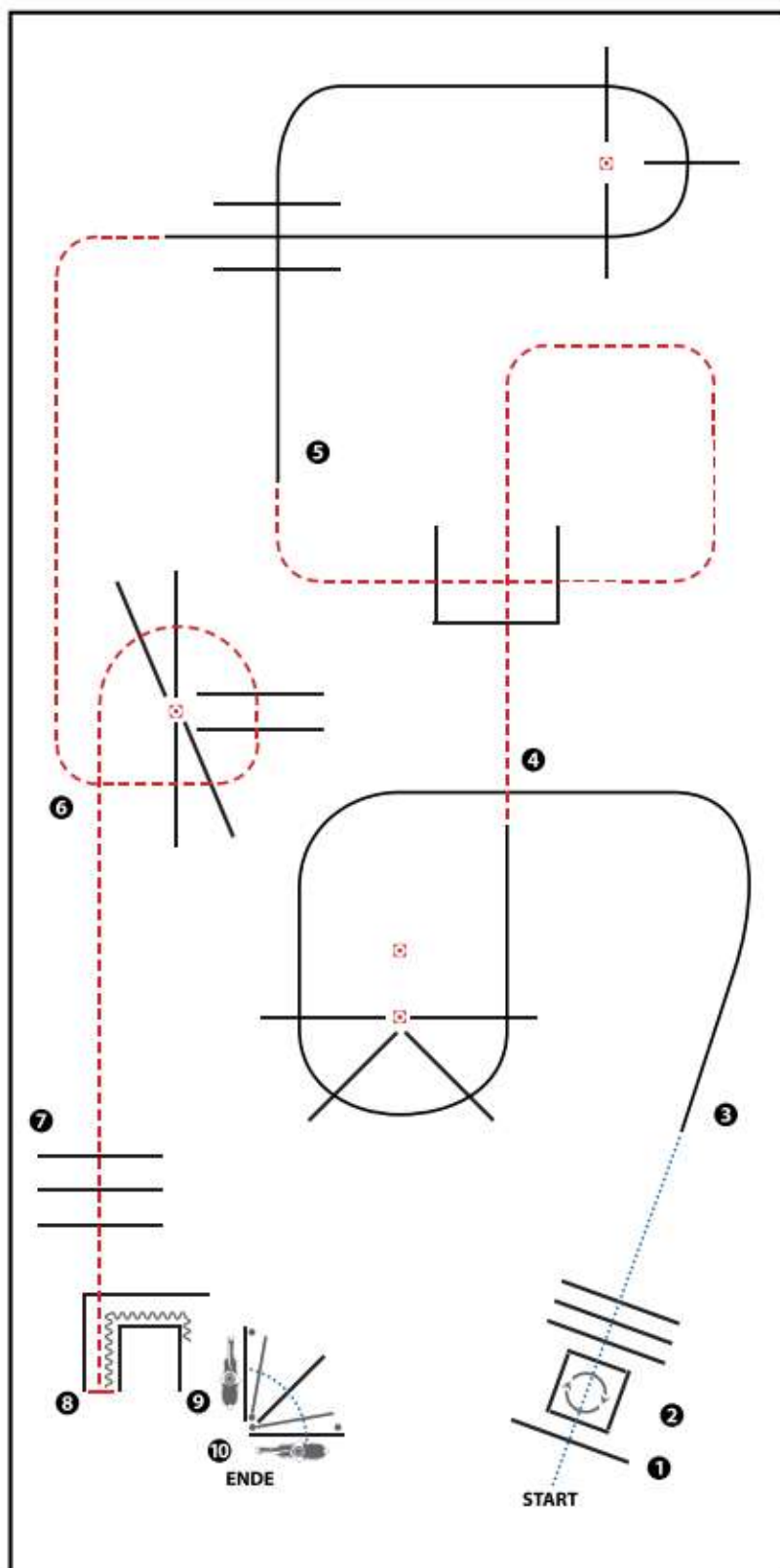


(Erhöhungen optional)

- 1) WALK OVER INTO BOX, 360° TURN RIGHT
- 2) WALK OUT, WALK OVER
- 3) WALK INTO BOX, 360° TURN LEFT, WALK OUT
- 4) LOPE OVER (LL)
- 5) JOG OVER
- 6) LOPE OVER (RL)
- 7) JOG OVER
- 8) JOG OVER
- 9) JOG IN, STOP, BACK UP
- 10) GATE (RH) OPEN, WALK OVER POLES, CLOSE GATE

WALK (SCHRITT)
EXTENDED WALK
JOG/TROT (TRAB)	-----
EXTENDED TROT	-----
LOPE (GALOPP)	=====
EXTENDED LOPE	=====
BACK UP (RÜCKWÄRTS)	~~~~~
LEAD CHANGE (GALOPPWECHSEL)	=====
TURN (DREHUNG)	⊞
	<small> WHITE WESTERBORDER UNISE PERFORMANCE-ORIENTED HORSE CARE </small>

Q LK 2/1 jun Trail



(Erhöhungen optional)

- 1) WALK OVER INTO BOX, 360° TURN EITHER WAY (LEFT OR RIGHT)
- 2) WALK OUT, WALK OVER
- 3) LOPE OVER (LL)
- 4) JOG OVER
- 5) LOPE OVER (RL)
- 6) JOG OVER
- 7) JOG OVER
- 8) JOG IN, STOP, BACK UP
- 9) GATE (RH) OPEN, WALK OVER POLES, CLOSE GATE

WALK (SCHRITT)
EXTENDED WALK
JOG/TROT (TRAB)	-----
EXTENDED TROT	-----
LOPE (GALOPP)	=====
EXTENDED LOPE	=====
BACK UP (RÜCKWÄRTS)	~~~~~
LEAD CHANGE (GALOPPWECHSEL)	=====
TURN (DREHUNG)	⊞

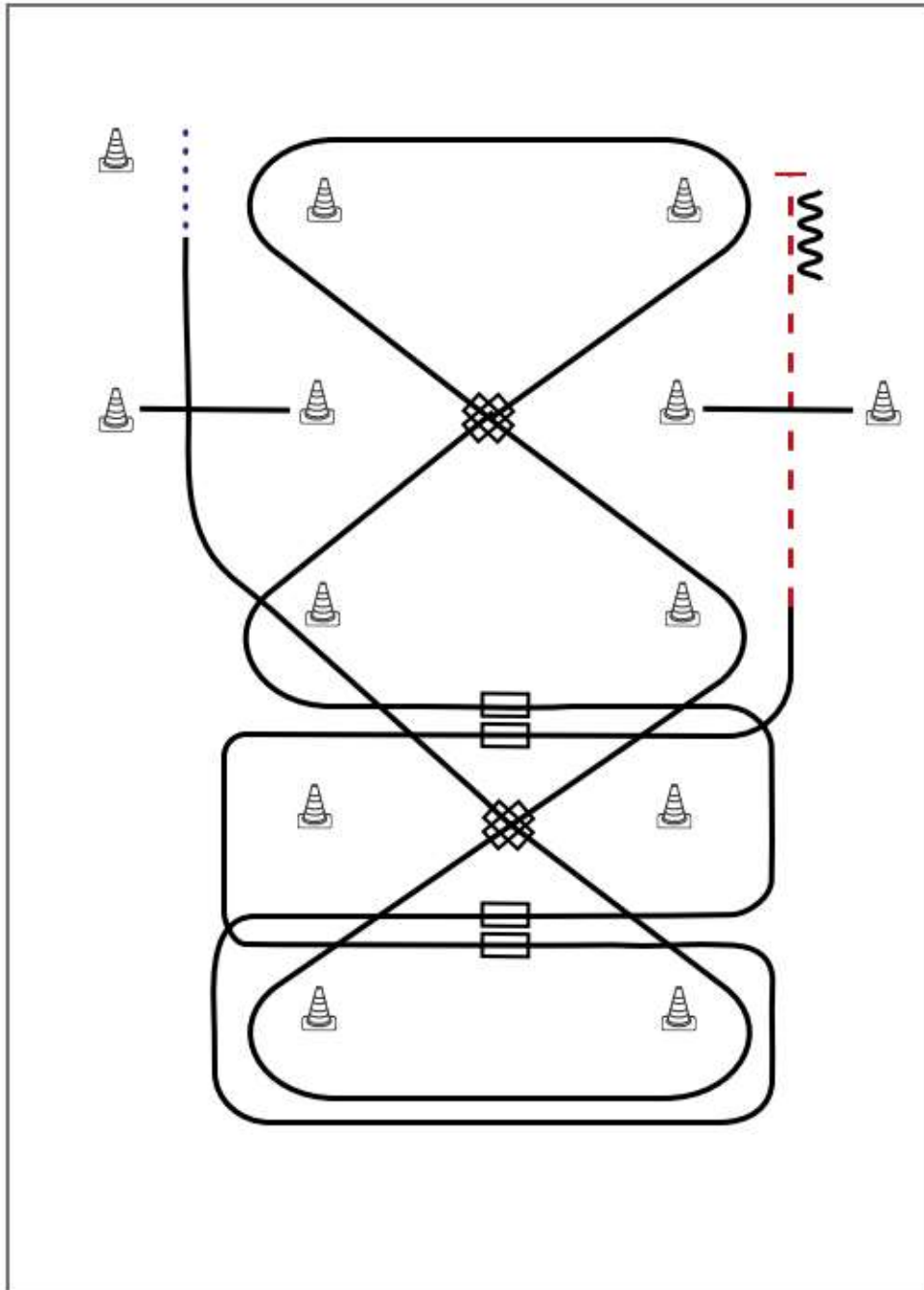
RIGHT: WESTERBRITEN
 LEFT: WESTERBRITEN
 FORWARD: WESTERBRITEN

Q LK 2/1A sen Western Riding

Deutscher Reitverband
Deutschland e.V.

Western Riding Pattern 31 (für Senior-Pferde), 30 x 60 Meter

Western Riding

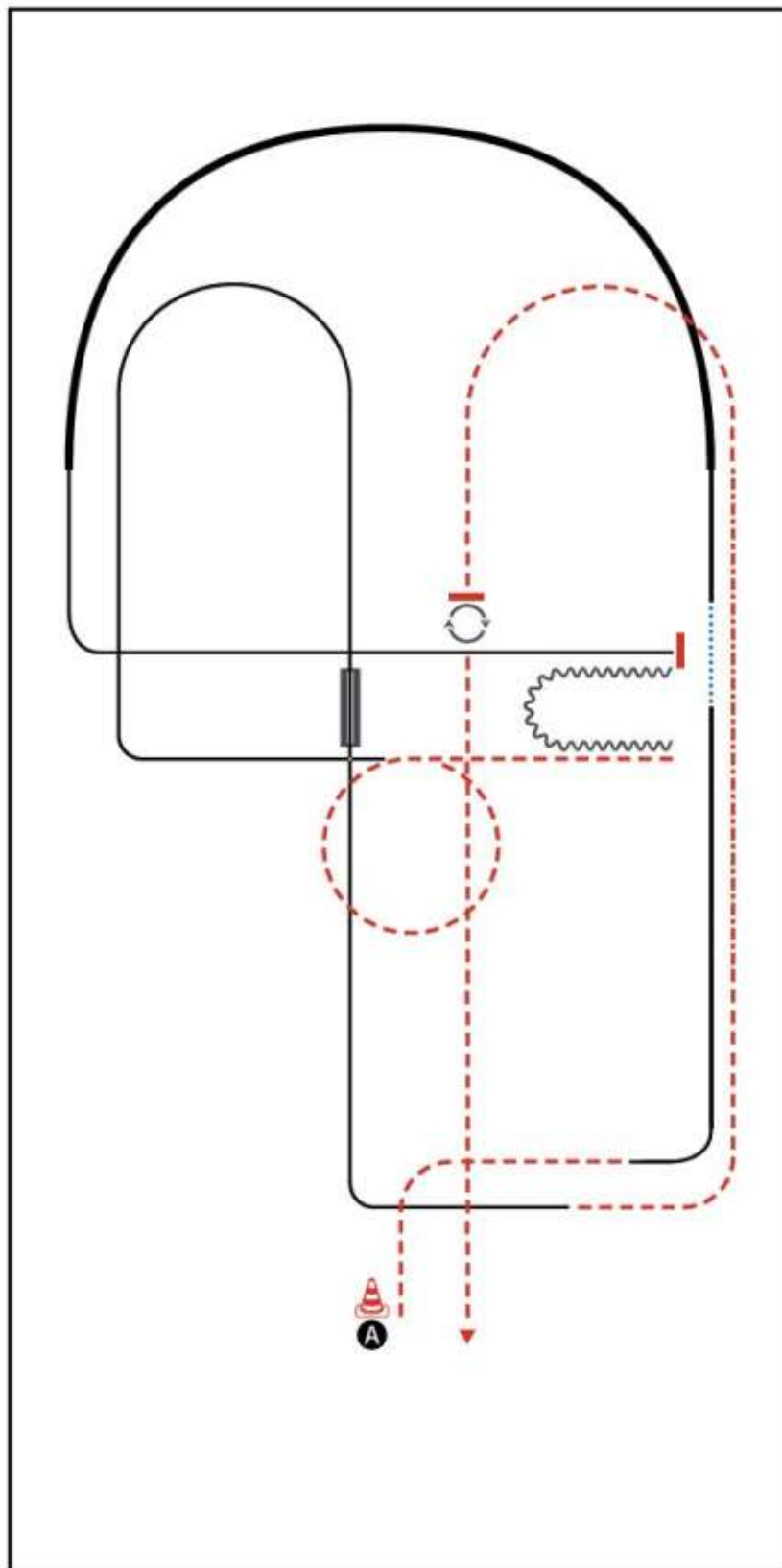


- 1) Schritt vom Startpylon zum ersten Marker, Übergang zum Linksgalopp
- 2) Galopp über die Stange
- 3) 1. Galoppwechsel auf der Diagonalen
- 4) 2. Galoppwechsel auf der Diagonalen
- 5) 3. Galoppwechsel auf der Diagonalen
- 6) 4. Galoppwechsel auf der Diagonalen
- 7) 1. Galoppwechsel mit Seitenwechsel
- 8) 2. Galoppwechsel mit Seitenwechsel
- 9) 3. Galoppwechsel mit Seitenwechsel
- 10) 4. Galoppwechsel mit Seitenwechsel
- 11) Übergang zum Trab, Trab über die Stange
- 12) Stop, Rückwärtsrichten

Legende:

Schritt
Trab	- - - - -
Galopp	—————
Wechselzone	▬▬▬▬
Rückwärts	〰〰〰〰



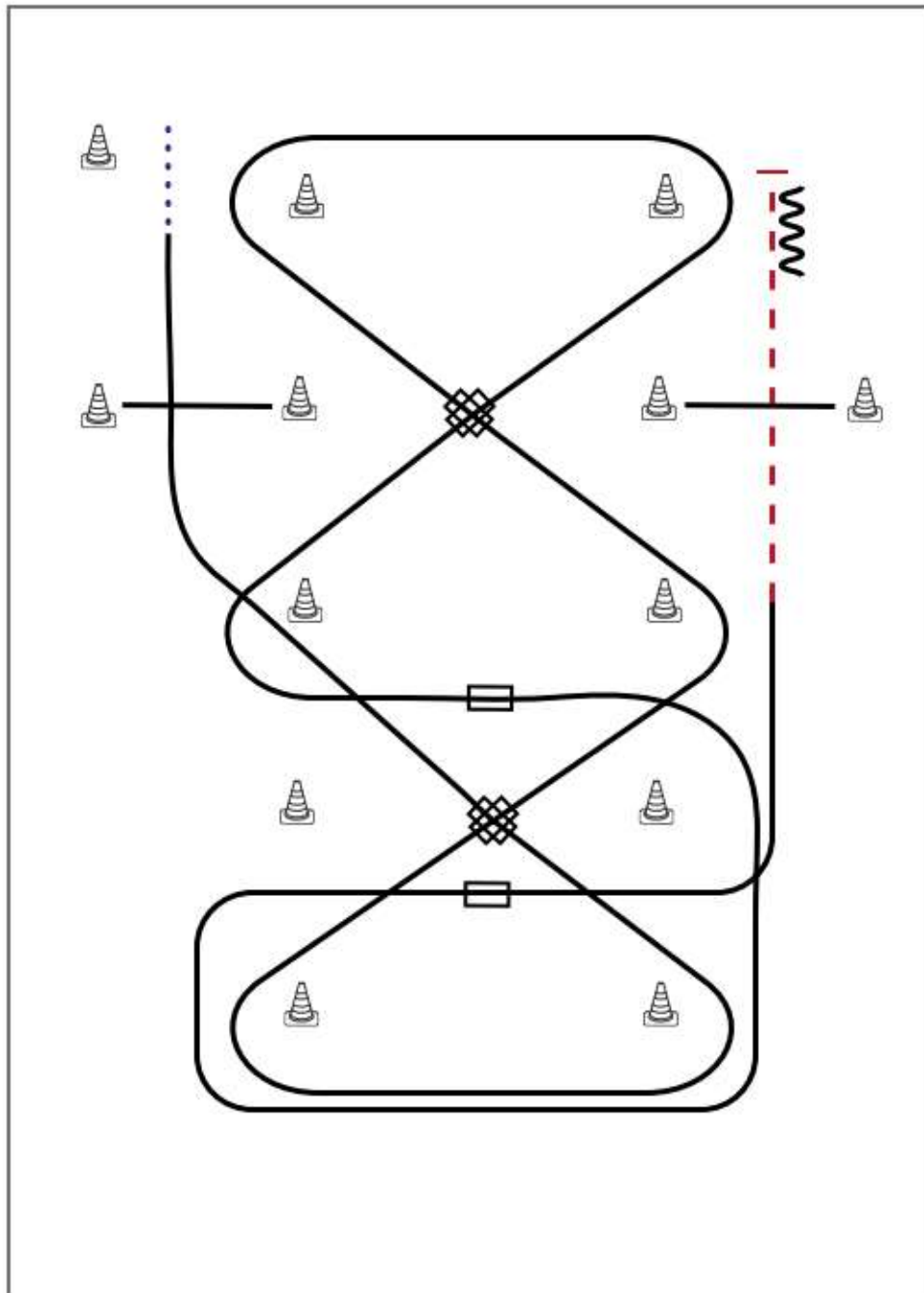


BE READY AT A

- 1) JOG
- 2) LOPE (RL), WALK
- 3) LOPE (LL), EXTENDED LOPE (LL), COLLECTED LOPE (LL)
- 4) STOP, BACK UP
- 5) JOG
- 6) LOPE (RL)
- 7) LEADCHANGE (SIMPLE OR FLYING), LOPE (LL)
- 8) JOG, EXTENDED JOG, JOG
- 9) STOP, TURN 180° ON THE FOREHAND RIGHT,
TURN 540° ON THE HAUNCHES LEFT
- 10) JOG OUT

WALK (SCHRITT)
EXTENDED WALK
JOG/TROT (TRAB)	-----
EXTENDED TROT	-----
LOPE (GALOPP)	—————
EXTENDED LOPE	—————
BACK UP (RÜCKWÄRTS)	~~~~~
LEAD CHANGE (GALOPPWECHSEL)	====
TURN (DREHUNG)	⤵

Western Riding Pattern 30 (für Junior-Pferde), 30 x 60 Meter



Western Riding

- 1) Schritt vom Startpylon zum ersten Marker, Übergang zum Linksgalopp
- 2) Galopp über die Stange
- 3) 1. Galoppwechsel auf der Diagonalen
- 4) 2. Galoppwechsel auf der Diagonalen
- 5) 3. Galoppwechsel auf der Diagonalen
- 6) 4. Galoppwechsel auf der Diagonalen
- 7) 1. Galoppwechsel mit Seitenwechsel
- 8) 2. Galoppwechsel mit Seitenwechsel
- 9) Übergang zum Trab, Trab über die Stange
- 10) Stop, Rückwärtsrichten

Legende:

Schritt
Trab	- - - - -
Galopp	— — — — —
Wechselzone	▬▬▬▬▬
Rückwärts	~~~~~

Für ein starkes Miteinander

Weil Vertrauen verbindet.

Jetzt
rundum
absichern!



Unsere neuen, noch besseren Pferdeversicherungen vom Experten. Der beste Schutz für dich und dein Pferd – OP-, Kranken-, Kolik-, Herden- und Haftpflicht-Versicherung.

Tel. 0581 8070-4646
uelzener.de/pferd



Uelzener
Mensch.Tier.Wir.



Jetzt entdecken!



Muskelaufbau beginnt im Futtertrog

Echte Stärke braucht die richtigen Nährstoffe

- Mit 100 % verwertbaren Aminosäuren & Vitamin E
- Für eine kräftige Muskulatur
- Für optimale Knochen-, Haar-, Haut- & Antikörperproduktion



Für sichtbaren Muskelaufbau, schnelle Regeneration und maximale Leistungsfähigkeit.

